

Vogelfutterhaus Panorama deluxe



Herstellerinformationen

Machen Sie sich vor der Montage mit dem Produkt vertraut. Lesen Sie hierzu aufmerksam die nachfolgende Montageanleitung und die Sicherheitshinweise. Benutzen Sie das Produkt nur wie beschrieben und für die angegebenen Einsatzbereiche. Bewahren Sie diese Anleitung gut auf. Händigen Sie alle Unterlagen bei Weitergabe des Produktes an Dritte ebenfalls mit aus.

Bestimmungsgemäße Verwendung

Dieses Produkt ist als Futterhaus für freilebende Vögel im Außenbereich vorgesehen. Für aus bestimmungswidriger Verwendung entstandene Schäden übernimmt der Hersteller keine Haftung. Das Produkt ist nicht für den gewerblichen Einsatz bestimmt.

Technische Daten:

Abmessungen aufgebaut: ca.
44 x 44 x 121,5 cm (B x L x H)
Material: Holz, Bitumen

SICHERHEITSHINWEISE

Vor Gebrauch bitte die Montageanleitung lesen!
Montageanleitung bitte sorgfältig aufbewahren!

Aufstellhinweise

Bitte nur auf ebenem, waagrechtem und standsicherem Untergrund aufstellen.
Halten Sie den Platz sauber. Stellen Sie das Futterhaus geschützt vor dem Zugriff durch größere Tiere auf.
Verwenden Sie den Artikel bestimmungsgemäß.

Hinweise zur artgemäßen Fütterung

Füttern Sie am Besten morgens und abends kleinere Portionen. Übrig gebliebenes Futter erneuern.
Halten Sie das Futterhaus sauber.



WARNUNG! Lebens- und Unfallgefahr für Kleinkinder und Kinder!

Lassen Sie Kinder niemals unbeaufsichtigt mit dem Verpackungsmaterial. Es besteht Erstickengefahr. Halten Sie Kinder vom Produkt fern. Halten Sie Kinder während der Montage des Produktes vom Aufbauort fern. Der Lieferumfang enthält einige Kleinteile. Diese können lebensgefährlich sein, wenn sie verschluckt oder eingeatmet werden.

Vorsicht! Verletzungsgefahr!

Stellen Sie sicher, dass alle Teile unbeschädigt und sachgerecht montiert sind. Bei unsachgemäßer Montage besteht Verletzungsgefahr. Beschädigte Teile können die Sicherheit und Funktion beeinflussen. Lassen Sie Kinder nicht unbeaufsichtigt! Das Produkt ist kein Kletter- oder Spielgerät! Stellen Sie sicher,

dass sich Personen, insbesondere Kinder, nicht auf das Produkt stellen oder daran hochziehen. Das Produkt kann umfallen. Verletzungen und/oder Sachschäden können die Folgen sein. Stellen Sie sicher, dass das Produkt auf einem festen, ebenen Untergrund steht. Andernfalls können Verletzungen und/oder Sachschäden die Folgen sein.

Kinder beim Umgang mit dem Futterhaus beaufsichtigen.

Achten Sie darauf, dass das Produkt nur von fachkundigen Personen montiert wird.

Stellen Sie sicher, dass alle Verbindungen fest miteinander verbunden sind und überprüfen Sie alle Verbindungsstellen auf Stabilität.

Vorsicht! Brandgefahr!

Stellen Sie das Produkt nicht in der Nähe von offenem Feuer auf. In, auf oder in der Umgebung des Artikels keine gefährlichen Objekte wie Kerzen oder elektrische Geräte aufstellen.

Montage

Hinweis: Montieren Sie das Produkt auf einer ausreichend großen, kratzfesten Fläche. Decken Sie den Boden ggf. ab, um eventuelle Kratzer zu vermeiden. Montieren Sie das Produkt gemäß den Abbildungen.

Reinigung

Entfernen Sie regelmäßig Futter- und Schalenreste bevor Sie neues Futter auffüllen.
Bei stärkerer Verschmutzung verwenden Sie zur Pflege und Reinigung ein feuchtes, fusselfreies Tuch.
Nie mit scharfen Pflegemitteln reinigen!
Um Schimmelbildung zu vermeiden, trocknen Sie das Produkt nach einer Reinigung mit Wasser mit einem trockenen Tuch ab.

Pflege und Instandhaltung

Kontrollieren Sie regelmäßig die Verschraubungen und Verbindungen.

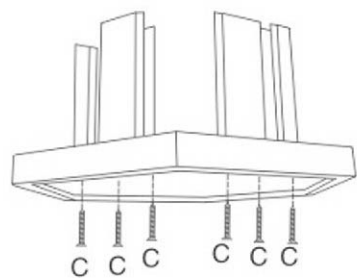
Entsorgung

Entsorgen sie die Verpackung in den örtlichen Recyclingbehältern. Möglichkeiten zur Entsorgung des ausgedienten Produktes erfahren Sie bei Ihrer Gemeinde- oder Stadtverwaltung.

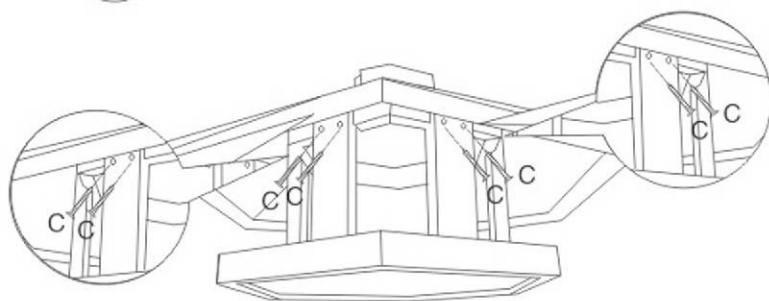
Stand der Informationen: 06/2016
Art. Nr: 49301FSC

dobar Trading GmbH & Co. KG
Fabrikstraße 3 · D-48599 Gronau
dobar@dobar.de

1



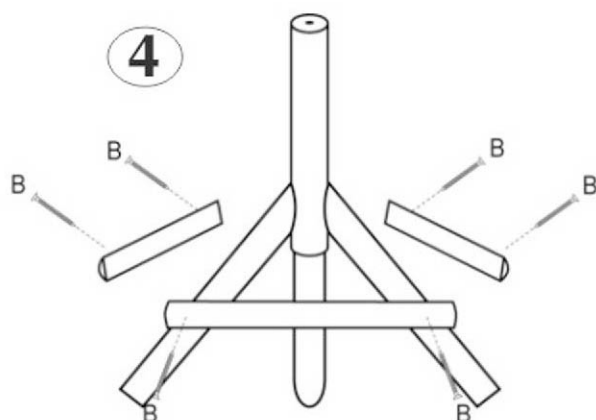
2



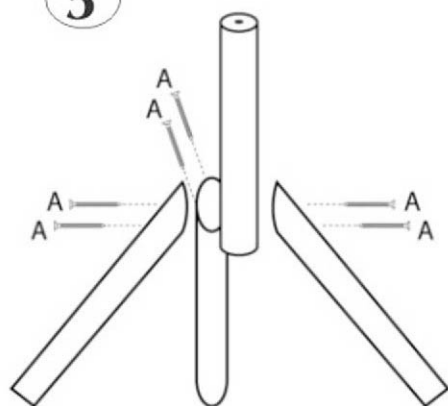
3



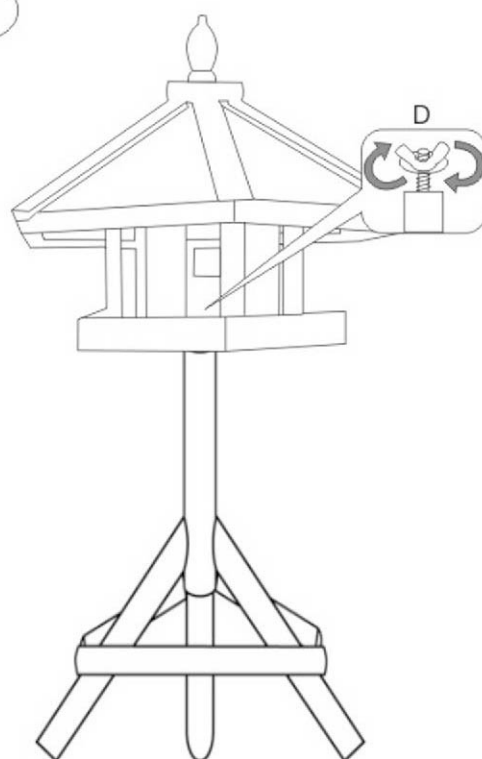
4


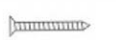




5



6



A		4x40mm 6pcs
B		4x35mm 6pcs
C		4x30mm 18pcs
D		1pc