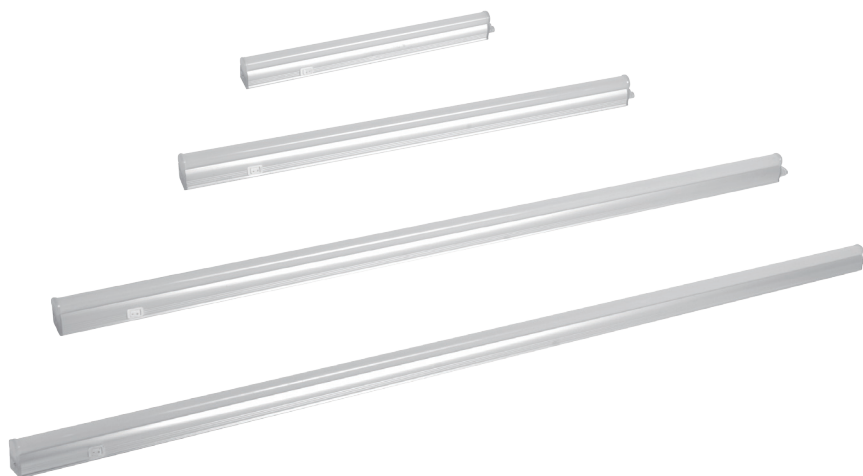




# LED-Universal-Lichtleiste

## Lichtfarbe Neutralweiß

### Bedienungsanleitung



hagebau Handelsgesellschaft für  
Baustoffe mbH & Co. KG  
Celler Straße 47, D-29614 Soltau  
[www.hagebau.de](http://www.hagebau.de)

Art.Nr.:995577,995578,995579,995580  
Typennr.: 1740041335 D, 1765071336 D,  
1799111337 D, 1799141338 D

# Inhaltsverzeichnis

---

Bestimmungsgemäßer Gebrauch.....	1
Lieferumfang.....	1
Sicherheitshinweise.....	2
Erklärung Symbole.....	3
Vektorzeichnung und Beschreibung.....	4
Montage und Vorbereitung.....	5-9
Bedienung.....	10
Fehlerbehebung.....	10
Pflege, Reinigung, Wartung.....	10
Entsorgung und Umweltschutz.....	11
Technische Daten.....	12

## Bestimmungsgemäßer Gebrauch

---

Bitte lesen Sie diese Bedienungsanleitung vollständig und sorgfältig durch. Diese Anleitung gehört zu diesem Produkt und enthält wichtige Hinweise zur Inbetriebnahme und Handhabung. Beachten Sie immer alle Sicherheitshinweise.



Prüfen Sie vor Inbetriebnahme, ob die korrekte Spannung vorhanden ist und ob alle Teile richtig montiert sind. Sollten Sie Fragen haben oder unsicher in Bezug auf die Handhabung des Produktes sein, setzen Sie sich bitte mit Ihrem Händler in Verbindung.

Bewahren Sie diese Anleitung bitte sorgfältig auf und geben Sie diese gegebenenfalls an Dritte weiter.

## Lieferumfang

---

- 1 x LED-Universal-Lichtleiste mit C7-Abschlusselement
- 1 x Versorgungsleitung
- 1 x Verbindungsleitung







	Befestigungsklammern	Schrauben	Dübel
a) 1740041335 D	2	3	3
b) 1765071336 D	2	3	3
c) 1799111337 D	3	4	4
d) 1799141338 D	4	5	5

## Sicherheitshinweise

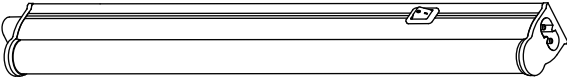
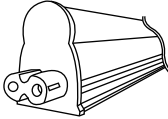
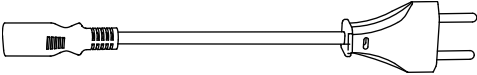
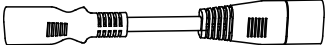
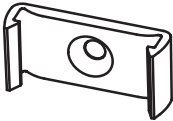

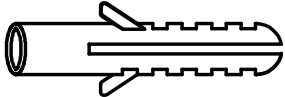
---

- Bitte lesen Sie diese Anweisungen vor der Installation und der Inbetriebnahme sorgfältig durch und bewahren Sie sie zum späteren Nachschlagen auf.
- Überprüfen Sie die Verpackung und vergewissern Sie sich, dass Sie alle aufgeführten Teile erhalten haben.
- Lassen Sie Verpackungsmaterial nicht achtlos liegen. Es könnte zu einem gefährlichen Spielzeug für Kinder werden.
- Wählen Sie einen geeigneten Montageort für Ihr Produkt.
- **ACHTUNG!** Achten Sie vor der Installation darauf, dass die Stromkabel stromlos sind. Schalten Sie die Netzversorgung aus und stellen Sie sicher, dass keine der Leitungen Strom führt, indem Sie die Sicherung des elektrischen Stromkreises unterbrechen oder den Sicherungsautomaten ausschalten. Sichern Sie ihn gegen unbefugtes Einschalten, z. B. mit einem Warnschild. Schalten Sie außerdem den entsprechenden Fehlerstromschutzschalter (Trennschalter) aus.
- Elektrische Anlagen dürfen nur von einem qualifizierten Techniker (z. B. Elektriker) installiert werden, der mit den einschlägigen Vorschriften vertraut ist.
- Verbundene Leuchten müssen alle Warnhinweise auf dem Typenschild erfüllen ansonsten können Gefahren entstehen. Die Leuchten können bis max. 180W untereinander verbunden werden.
- Der auf dem Etikett angegebene maximale Anschlusswert bezieht sich auf Zusammenstellungen mit der gleichen Wattzahl.
- Führen Sie die Installation gemäß den örtlichen Vorschriften durch.
- Dieses Produkt ist nur für den Einsatz im Innenbereich gedacht und nicht für Bereiche geeignet, die ständig feucht sind, wie z. B. Badezimmer.
- Dieses Produkt ist für die Montage an Oberflächen normaler Entflammbarkeit geeignet, wie z.B. Holz, Mauerwerk. Es eignet sich nicht für die Montage an leicht entflammbaren Oberflächen oder in der Umgebung von brennbaren Materialien.
- Achten Sie während der Vorbereitung der Befestigungslöcher darauf, dass Sie nicht in Leitungen oder Netzkabel unter der Oberfläche bohren.
- Niemals Gegenstände auf das Produkt legen oder an seinen Teilen aufhängen.
- Hängen Sie das Produkt niemals an den Anschlusskabeln auf.
- **WICHTIG:** Die ausgewählten Befestigungspunkte müssen das gesamte Gewicht der Leuchte tragen können.
- Das Leuchtmittel in dieser Leuchte darf nur durch den Hersteller, dessen Kundendienst oder eine ähnlich qualifizierte Person ausgetauscht werden.
- Schlagen Sie für die Ausrichtung des Produkts immer in der Montagezeichnung nach.

## Erklärung Symbole

	<p><b>Allgemeines Warnsymbol</b> – Seien Sie aufmerksam und beachten Sie geläufige Gefahren. Dieses Warnsymbol wird in Verbindung mit anderen Zeichen oder Symbolen dargestellt. Bei Nichtbeachtung kann es zu Verletzungen oder Schäden am Gerät kommen.</p>
	<p><b>Achtung, gefährliche Spannung. Stromschlaggefahr!</b> Nie versuchen, das Gerät selbst zu reparieren. Lassen Sie das Gerät nur von einem Fachmann warten.</p>
	<p>Nur für den Einsatz in trockenen Innenräumen!</p>
	<p><b>Handlungssymbol</b> – Lesen Sie diese Bedienungsanleitung sorgfältig und vollständig durch.</p>
	<p>CE ist die Abkürzung für <i>Conformité Européenne</i> und bedeutet „Entspricht den EU-Richtlinien“. Mit der CE-Kennzeichnung bestätigt der Hersteller, dass dieses Produkt die geltenden europäischen Richtlinien erfüllt.</p>
	<p>Dieses Produkt entspricht der Schutzklasse II und darf somit nicht an den Schutzleiter angeschlossen werden.</p>

## Vektorzeichnung und Beschreibung

Bezeichnung	Zeichnung	Anz.
LED-Universal-Lichtleiste mit C7-Abschlusselement		1
C7-Abschlusselement		1
Versorgungsleitung		1
Verbindungsleitung		1
Befestigungsklammern a) 1740041335 D b) 1765071336 D c) 1799111337 D d) 1799141338 D		a) 2 b) 2 c) 3 d) 4
Schrauben a) 1740041335 D b) 1765071336 D c) 1799111337 D d) 1799141338 D		a) 3 b) 3 c) 4 d) 5
Dübel a) 1740041335 D b) 1765071336 D c) 1799111337 D d) 1799141338 D		a) 3 b) 3 c) 4 d) 5

## Montage und Vorbereitung

---

### Wählen Sie den gewünschten Montageort für Ihre Leuchte.

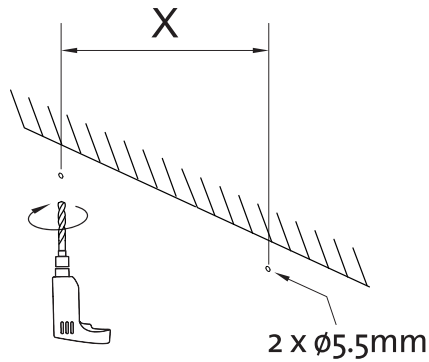
1. Vergewissern Sie sich, dass Sie alle Werkzeuge für die Montage griffbereit haben.
2. Befolgen Sie die dargestellten Anweisungen.



**Sollte eine zusätzliche Elektroinstallation nötig sein, um zum Beispiel die Stromzufuhr am gewünschten Montageort sicherzustellen, dann lassen Sie diese durch einen ausgebildeten Elektriker oder eine für Elektroinstallationen eingewiesene Person durchführen.**

1. Nehmen Sie die LED-Universal-Lichtleiste und das mitgelieferte Zubehör aus der Verpackung und entfernen Sie alle Verpackungsmaterialien. Legen Sie die Leuchte hierbei auf einen weichen Untergrund, um Beschädigungen, wie beispielsweise Kratzer zu vermeiden.
2. Überprüfen Sie vor der Montage die Leuchte auf Beschädigungen. Sollten Sie eine Beschädigung feststellen, montieren und verwenden Sie die Leuchte nicht. Wenden Sie sich bei Beschädigungen, Reparaturen an der Leuchte an die Servicestelle oder eine Elektrofachkraft.
  - Lassen Sie die Elektroinstallation durch einen ausgebildeten Elektriker oder eine für Elektroinstallationen eingewiesene Person durchführen.
  - Die Sicherheitshinweise und die technischen Daten hierzu sind unbedingt zu beachten!
  - Planen Sie zunächst die Befestigungsposition der LED-Universal-Lichtleiste und stellen Sie eine 220 - 240 V~ Anschlussmöglichkeit in Form einer haushaltsüblichen Steckdose sicher.
  - Zum Montieren der LED-Universal-Lichtleiste werden Löcher mit einem Durchmesser von 5,5 mm benötigt.
  - Montieren Sie die LED-Universal-Lichtleiste nicht auf nassen, feuchten oder leitenden Untergründen!
  - Gehen Sie bei der Montage entsprechend der nummerierten Arbeitsschritte vor und beachten Sie die Montagezeichnung.

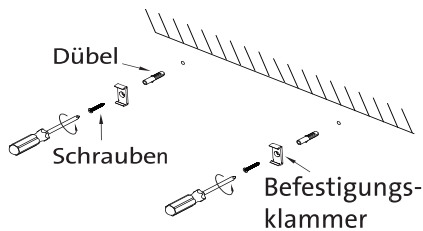
# Montage und Vorbereitung



1. Bohren Sie zwei Löcher (5,5 mm) im für Ihr Modell empfohlenen Abstand  $x$  an der gewünschten Montageposition für die LED-Universal-Lichtleiste.
2. Ziehen Sie, z. B. mit einem Bleistift und einem Lineal, eine Gerade zwischen beiden Bohrlöchern.
3. Bohren Sie je nach Anzahl der mitgelieferten Befestigungsklammern ein weiteres Loch mittig auf der Geraden oder zwei Löcher in möglichst gleichmäßigen Abständen.

### Empfohlener Bohrlochabstand $x$ :

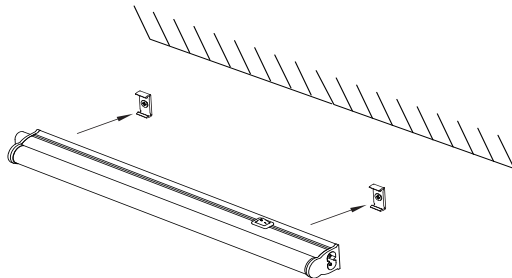
- |                 |        |
|-----------------|--------|
| a) 1740041335 D | 220 mm |
| b) 1765071336 D | 300 mm |
| c) 1799111337 D | 650 mm |
| d) 1799141338 D | 850 mm |



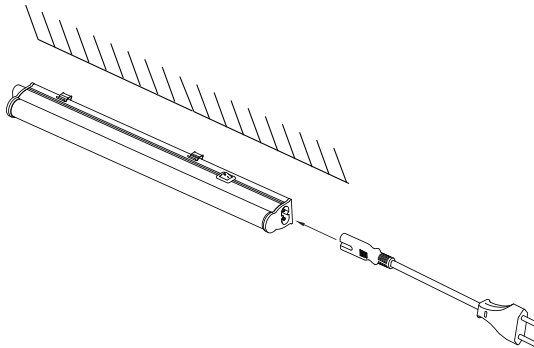
1. Setzen Sie die Dübel in die Bohrlöcher ein
2. Schrauben Sie die Befestigungsklammer mit den mitgelieferten Schrauben fest.

## Montage und Vorbereitung

---



1. Drehen Sie, wenn nötig, die Befestigungsklammer in parallele Positionen.
2. Drücken Sie die LED-Universal-Lichtleiste vorsichtig in die Befestigungsklammer, bis diese einrasten und die Leuchte sicher halten.



1. Stellen Sie sicher, dass das C7-Abschlusselement an einem Ende der LED-Universal-Lichtleiste eingesteckt ist. **ACHTUNG: Stromschlaggefahr, wenn das Abschlusselement nicht genutzt wird!**
2. Stecken Sie nun die Versorgungsleitung in das andere Ende der LED-Universal-Lichtleiste.
3. Verbinden Sie die Versorgungsleitung mit der Steckdose.



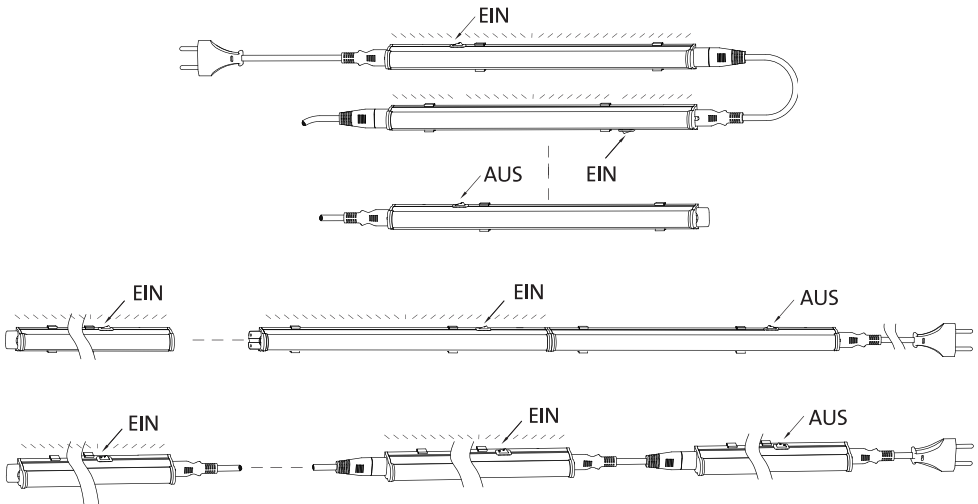
## Montage und Vorbereitung

Sie können auch mehrere LED-Universal-Lichtleisten direkt miteinander oder mit den mitgelieferten Verbindungsleitungen zusammenschließen und somit auch mehrere LED-Universal-Lichtleisten mit nur einer Versorgungsleitung (einem Netzstecker) betreiben. Dabei können Sie jede einzelne Leuchte unabhängig von den anderen an- oder ausschalten. Die maximale Anzahl von miteinander verbundenen Leuchten darf die angegebenen Daten auf dem Leuchtkörper nicht überschreiten.

Die Leuchten können bis maximal **180 W** untereinander verbunden werden. Hierbei können auch Leuchten unterschiedlicher Wattage miteinander verbunden werden.

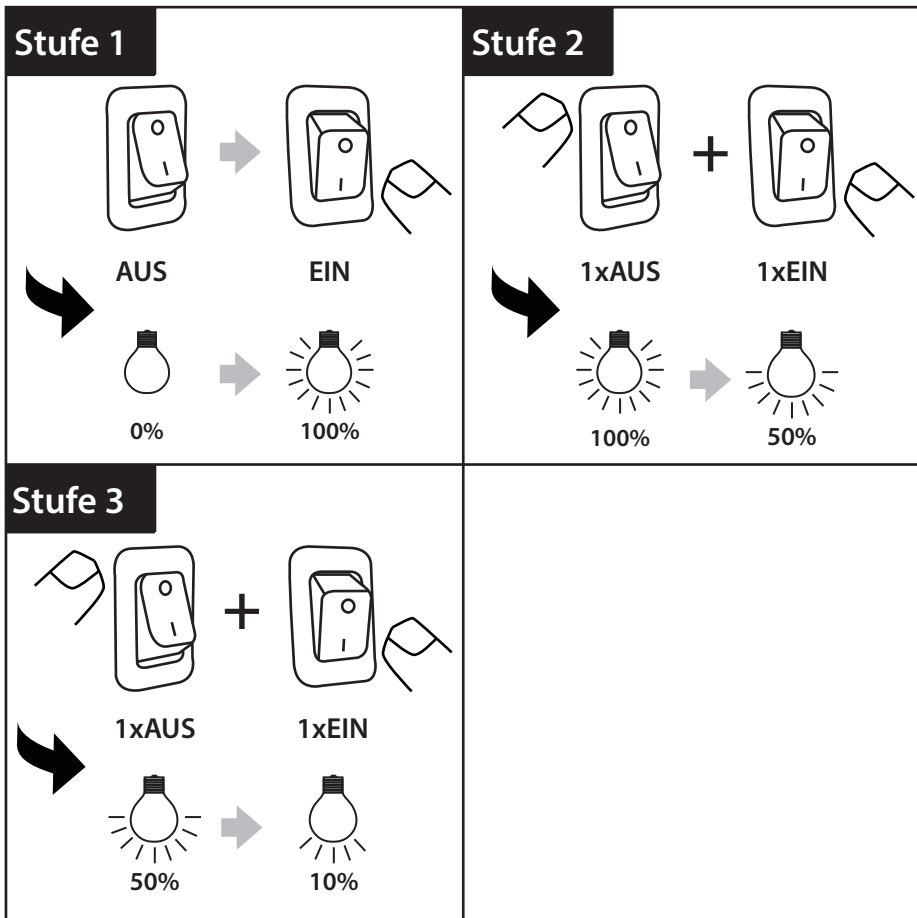
### Maximale Anzahl zusammenschließbarer Leuchten gleichen Typs und gleicher Wattzahl:

a) 1740041335 D	30
b) 1765071336 D	18
c) 1799111337 D	12
d) 1799141338 D	10



1. Entfernen Sie das C7-Abschlusselement von der Leuchte, an die Sie die folgende Leuchte anschließen wollen.
2. Stecken Sie die Leuchten direkt zusammen oder benutzen Sie dafür die mitgelieferte Verbindungsleitung.
3. Die letzte Leuchte in der Kette muss mit dem C7-Abschlusselement abgesichert sein. Stecken Sie das C7-Abschlusselement in den Stecker, indem normalerweise die Folgeleuchten oder Verbindungsleitungen eingesteckt werden.

## Montage und Vorbereitung



Dimmen Sie das Licht auf die gewünschte Helligkeit:

Die LED-Universal-Lichtleisten sind mit einem 3-Stufen-Dimmer ausgestattet:

1. Stufe 1: Wenn die LED-Universal-Lichtleiste ausgeschaltet ist und Sie den Schalter 1 Mal betätigen, leuchtet die LED-Universal-Lichtleiste mit einer Helligkeit von 100%.
2. Stufe 2: Schalten Sie die LED-Universal-Lichtleiste in beleuchteten Zustand aus und dann sofort wieder ein, leuchtet die LED-Universal-Lichtleiste mit einer Helligkeit von 50 %.
3. Stufe 3: Wenn sich die LED-Universal-Lichtleisten bei 50% Helligkeit über den Schalter erneut aus und dann sofort wieder einschalten, so leuchtet die LED-Universal-Lichtleiste mit einer Helligkeit von 10 %.

## Bedienung

---

Sie können die LED-Universal-Lichtleiste direkt mit dem an Ihr angebrachten Schalter bedienen oder auch über einen zwischengeschalteten Netzschalter. Dies könnte z. B. sinnvoll sein, wenn Sie mehrere zusammengeschaltete Leuchten gleichzeitig an- oder ausschalten wollen. Sollten Sie einzelne LED-Universal-Leuchten ausschalten oder dimmen wollen, nutzen Sie hierzu immer den Schalter an der jeweiligen LED-Universal-Lichtleiste. Zusammengeschaltete Leuchten lassen sich unabhängig von den anderen angeschlossenen Leuchten einzeln an- oder ausschalten.

- Die dimmbare LED-Universal-Lichtleiste hat keine Memory-Funktion.
- Die dimmbare LED-Universal-Lichtleiste mit 3-Stufen Dimmfunktion (Art.-Nr.: 995577, 995578, 995579, 995580) kann mit nicht dimmbaren LED-Universal-Lichtleisten verbunden werden (Art.-Nr.: 995147, 995148, 995149, 995150).
- Sie können das gesamte System über einen externen Schalter ausschalten. Wenn Sie das System erneut einschalten, sind alle Leuchten automatisch wieder auf 100% Helligkeit gestellt.

## Fehlerbehebung

---

### Falls die LED-Universal-Lichtleiste nicht funktioniert:

- Trennen Sie das Produkt von der Stromversorgung, indem Sie den Hauptschalter am Sicherungsautomaten ausschalten. Sichern Sie ihn gegen unbefugtes Einschalten durch eine andere Person, zum Beispiel, indem Sie ein Warnschild am Sicherungsautomaten anbringen.
- Prüfen Sie erneut alle Anschlüsse.

## Pflege, Reinigung, Wartung

---



### Vor der Reinigung

- Trennen Sie das Produkt von der Stromversorgung,

Reinigen Sie das Leuchtengehäuse mit einem weichen Tuch und mit etwas mildem Reinigungsmittel. Lassen Sie es vollständig trocknen.

Verwenden Sie zum Reinigen des Lampengehäuses weder ätzende Reinigungsmittel, aggressive Reiniger noch scharfe oder metallische Gegenstände.

## Entsorgung und Umweltschutz

---



### Allgemein

- Die Verpackung und das Verpackungsmaterial bestehen ausschließlich aus umweltfreundlichen Materialien. Sie können in den örtlichen Recyclingbehältern entsorgt werden.
- Das Symbol der durchgestrichenen Abfalltonne auf Rädern bedeutet, dass das Produkt in der Europäischen Union einer getrennten Müllsammlung zugeführt werden muss. Dies gilt für das Produkt und alle mit diesem Symbol gekennzeichneten Zubehörteile.
- Gekennzeichnete Produkte dürfen nicht über den normalen Hausmüll entsorgt werden, sondern müssen an einer Annahmestelle für das Recycling von elektrischen und elektronischen Geräten abgegeben werden. Recycling hilft den Verbrauch von Rohstoffen zu reduzieren und die Umwelt zu entlasten.

## Technische Daten

Produktbezeichnung:	LED-Universal-Lichtleiste Lichtfarbe Neutralweiß	
Eingangsspannung:	220 - 240 V~, 50/60 Hz	
Leistungsaufnahme:	a) 1740041335 D	6W
	b) 1765071336 D	10W
	c) 1799111337 D	14W
	d) 1799141338 D	18W
Leuchtkörpertyp:	LED	
Schutzart:	II	
Schutzart:	IP20	
Montageort:	Nur in trockenen, geschlossenen Innenräumen	
Abmessungen (L x B x H):	a) 1740041335 D	ca. 316 x 25 x 34 mm
	b) 1765071336 D	ca. 516 x 25 x 34 mm
	c) 1799111337 D	ca. 886 x 25 x 34 mm
	d) 1799141338 D	ca. 1146 x 25 x 34 mm
Gewicht:	a) 1740041335 D	ca. 0,23 kg
	b) 1765071336 D	ca. 0,28 kg
	c) 1799111337 D	ca. 0,38 kg
	d) 1799141338 D	ca. 0,45 kg
Lichtleistung:	a) 1740041335 D	650 lm
	b) 1765071336 D	1050 lm
	c) 1799111337 D	1500 lm
	d) 1799141338 D	2000 lm
Farbtemperatur:	4000 K, Neutralweiß	
Farbwiedergabe:	≥80	
Lebensdauer:	25.000 Stunden	
Schaltzyklen:	15.000	
Dimmbar:	Ja (3-Stufen-Dimming), über den jeweiligen Schalter an der Leuchte	