



▶ Hochwertiges nordisches Fichtenholz



579 X 549 cm

## Falun 2

- ▶ Farblich behandelt in nussbaum
- ▶ 8 x 8 cm Ständerwerk
- ▶ Zweilagige Deckelschalung
- ▶ 20 mm Dachschalung



**► Datenblatt / Baubeschreibung Falun 2 579 x 549cm**

|                         |   |
|-------------------------|---|
| <b>Wände</b>            | 19 mm                                       |
| <b>Farbbehandlung</b>   | Farbe: 03   nussbaum<br>Lasiert in Nussbaum |
| <b>Eckverbindung</b>    | Holzrahmenkonstruktion                      |
| <b>Windverband</b>      | Holzrahmenkonstruktion                      |
| <b>Montageelemente</b>  | inklusive                                   |
| <b>Eisenteile</b>       | verzinkt                                    |
| <b>Aufstellbreite</b>   | 579 cm                                      |
| <b>Aufstelltiefe</b>    | 549 cm                                      |
| <b>Außenbreite</b>      | 623 cm                                      |
| <b>Außentiefe</b>       | 614 cm                                      |
| <b>Höhe Seitenwand</b>  | 226 cm                                      |
| <b>First</b>            | 292 cm                                      |
| <b>Anzahl Räume</b>     | 1   |
| <b>Grundfläche</b>      | 31,79 m <sup>2</sup>                        |
| <b>Umbauter Raum</b>    | 82,33 m <sup>3</sup>                        |
| <b>Wandfläche außen</b> | 57,83 m <sup>2</sup>                        |
| <b>Fußboden</b>         | ohne  |
| <b>Grundlager</b>       | 80 x 80 mm, unbehandelt                     |

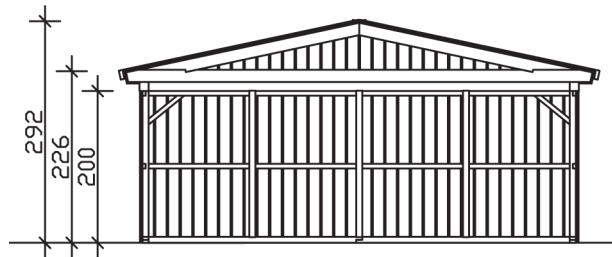


|  |   |
|--|---|
| <b>Dach</b>                            | 20 mm Dachschalung mit Nut und Feder  |
| <b>Dachform</b>                        | Satteldach  |
| <b>Dachneigung</b>                     | 12 °  |
| <b>Schneelast</b>                      | 1,65 kN/m <sup>2</sup>  |
| <b>Dachüberstände</b>                  | 32,5 cm , 22 cm , 22 cm   |
| <b>Dachfläche</b>                      | 36,62 m <sup>2</sup>  |
| <b>Dacheindeckung</b>                  | Dachschalung  |
| <b>Schindelbedarf á 5m<sup>2</sup></b> | 20 Pakete   |
| <b>Türen</b>                           | 1 / Einzeltür, geschlossen / 98 x 198cm<br>2 / Öffnung für Garagentor / 250 x 200cm   |
| <b>LAN</b>                             | 233069-03-31  |
| <b>EAN</b>                             | 4018211015979   |
| <b>Lieferhinweis</b>                   | Für die Anlieferung muss die Zufahrt für 40 t-LKW möglich sein! Die Anlieferung erfolgt frei Bordsteinkante (Festland Deutschland). |
| <b>Verpackung</b>                      | Paket 1:<br>B 120 cm x L 620 cm x H 75 cm<br>Gewicht 900,000 kg   |
| <b>Garantie</b>                        | 5 Jahre gemäß unseren Garantiebedingungen   |
| <b>Nicht im Lieferumfang enthalten</b> | Garagentor (optional bestellbar)  |

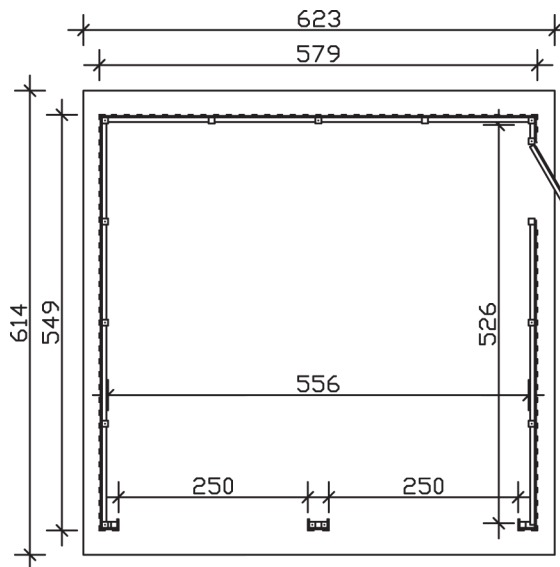
## Falun 2 579 X 549cm



Schnitt



Grundriss

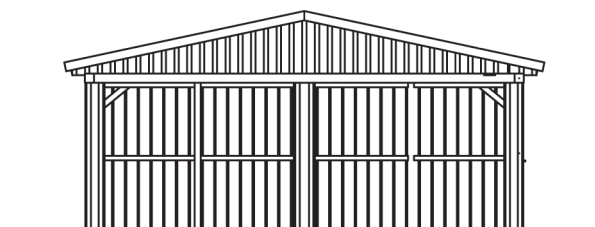


### Falun 2 579 X 549cm

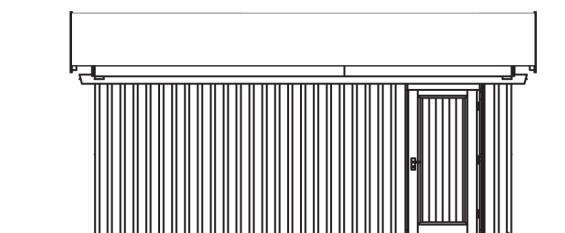
Schnitte und Ansichten Maßstab 1:100



Ansicht  
vorne



Ansicht  
rechts

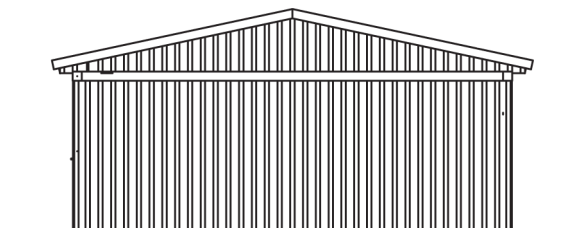


## Falun 2 579 X 549cm

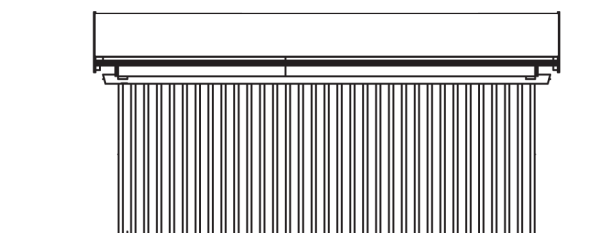
Schnitte und Ansichten Maßstab 1:100



Ansicht  
hinten



Ansicht  
links



### **Falun 2 579 X 549cm**

Schnitte und Ansichten Maßstab 1:100