



▶ Hochwertiges nordisches Fichtenholz



570 X 525 cm

Visby 3

- ▶ 28 mm Wandstärke
- ▶ Steck-Schraub-Eckverbindung
- ▶ Imprägnierte Grundlager
- ▶ Dach 19 mm Profilschalung



**► Datenblatt / Baubeschreibung** **Visby 3 570 x 525cm****Wände** 28 mm**Farbbehandlung** Farbe: 15 | schwedenrot
Die Blockbohlen und Eckblenden sowie die Türen und Fenster sind von außen, die Dachblenden beidseitig farbbehandelt. Die Innenseiten der Blockbohlen sowie Schnittkanten, Fußboden, Dachschalung und Pfetten sind produktionsbedingt unbehandelt.**Eckverbindung** Trend, stumpf gestoßen**Windverband** Eckpfosten mit Verschraubung**Montageelemente** inklusive**Eisenteile** verzinkt**Aufstellbreite** 570 cm**Aufstelltiefe** 525 cm**Außenbreite** 630 cm**Außentiefe** 585 cm**Höhe Seitenwand** 235 cm**First** 332 cm**Anzahl Räume** 1**Grundfläche** 29,93 m²**Umbauter Raum** 84,84 m³**Wandfläche außen** 62,69 m²**Fußboden** ohne**Grundlager** 60 x 60 mm, imprägniert

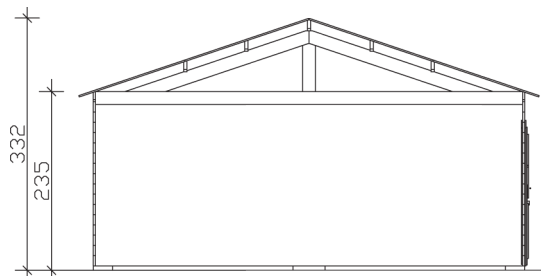


Dach	19 mm Profilschalung mit Nut und Feder
Dachform	Satteldach
Dachneigung	19 °
Schneelast	0,75 kN/m ²
Dachüberstände	30 cm , 20 cm , 20 cm
Dachfläche	37,40 m ²
Dacheindeckung	Eine Lage Dachpappe zur Ersteindeckung
Schindelbedarf á 5m²	21 Pakete
Türen	1 / Einzeltür, halbverglast / 78,5 x 179,5cm 2 / Doppeltür, geschlossen / 226 x 198cm
LAN	247080-15
EAN	4018211028061
Lieferhinweis	Für die Anlieferung muss die Zufahrt für 40 t-LKW möglich sein! Die Anlieferung erfolgt frei Bordsteinkante (Festland Deutschland).
Verpackung	Paket 1: B 120 cm x L 580 cm x H 75 cm Gewicht 1795,00 kg
Garantie	5 Jahre gemäß unseren Garantiebedingungen
Nicht im Lieferumfang enthalten	Beton, Bodenverankerung

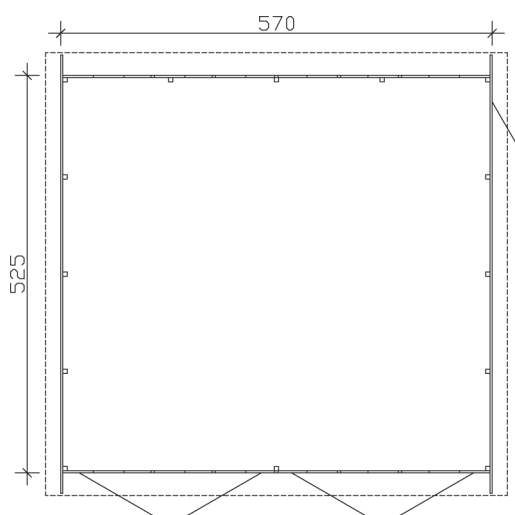
Visby 3 570 X 525cm



Schnitt



Grundriss

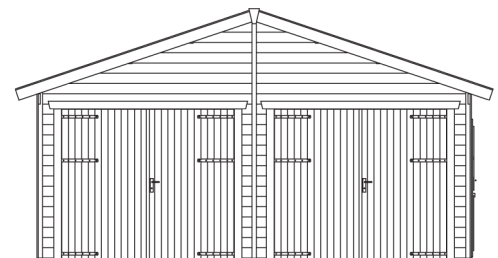


Visby 3 570 X 525cm

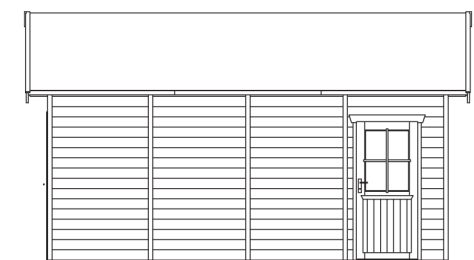
Schnitte und Ansichten Maßstab 1:100



Ansicht
vorne



Ansicht
rechts

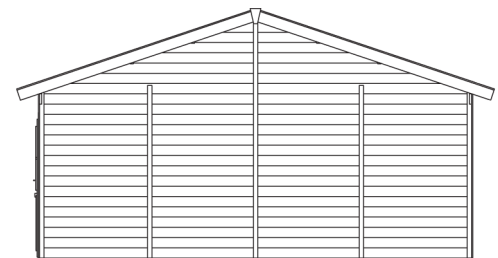


Visby 3 570 X 525cm

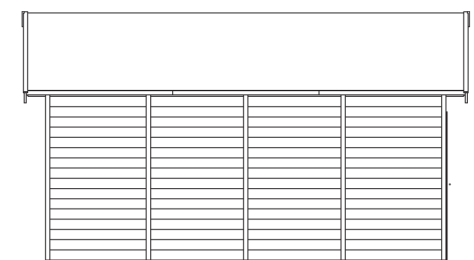
Schnitte und Ansichten Maßstab 1:100



Ansicht
hinten



Ansicht
links



Visby 3 570 X 525cm

Schnitte und Ansichten Maßstab 1:100