



▶ Raum 250 x 250 cm



380 X 250 cm

Venlo 3

- ▶ Abstellraum 130 x 250cm
- ▶ Hochwertiges nordisches Fichtenholz
- ▶ 28 mm Wandstärke
- ▶ Steck-Schraub-Eckverbindung



**► Datenblatt / Baubeschreibung Venlo 3 380 x 250cm**

Wände	28 mm
Farbbehandlung	Farbe: 13 schiefergrau Die Blockbohlen und Eckblenden sowie die Türen und Fenster sind von außen, die Dachblenden beidseitig farbbehandelt. Die Innenseiten der Blockbohlen sowie Schnittkanten, Fußboden, Dachschalung und Pfetten sind produktionsbedingt unbehandelt.

Eckverbindung	Trend, stumpf gestoßen
Windverband	Eckpfosten mit Verschraubung
Montageelemente	inklusive
Eisenteile	verzinkt
Aufstellbreite	380 cm
Aufstelltiefe	250 cm
Außenbreite	420 cm
Außentiefe	290 cm
Höhe Seitenwand	219 cm
First	255 cm
Anzahl Räume	2
Grundfläche	9,5 m ²
Umbauter Raum	24,23 m ³
Wandfläche außen	37,24 m ²
Fußboden	19 mm Holzdielen, unbehandelt
Grundlager	60 x 60 mm, imprägniert

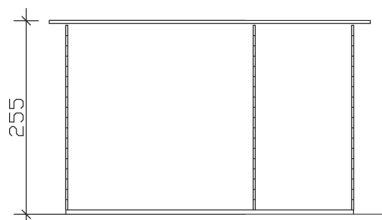


Dach	19 mm Profilschalung mit Nut und Feder
Dachform	Flachdach
Dachneigung	~3 °
Schneelast	1,5 kN/m ²
Dachüberstände	20 cm , 20 cm , 20 cm
Dachfläche	11,61 m ²
Dacheindeckung	Eine Lage Dachpappe zur Ersteindeckung
Dachbahnbedarf á 5m²	4 Rollen
Türen	1 / Doppeltür, Kassette / 123,4 x 193cm 1 / Einzeltür, geschlossen / 78,5 x 179,5cm
LAN	603220-13
EAN	4018211028122
Lieferhinweis	Für die Anlieferung muss die Zufahrt für 40 t-LKW möglich sein! Die Anlieferung erfolgt frei Bordsteinkante (Festland Deutschland).
Verpackung	Paket 1: B 120 cm x L 425 cm x H 58 cm Gewicht 860,000 kg
Garantie	5 Jahre gemäß unseren Garantiebedingungen
Nicht im Lieferumfang enthalten	Beton, Verankerung Grundlager mit Untergrund (Fundament)

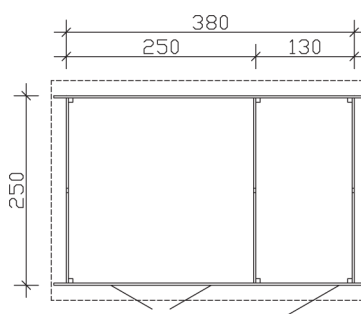
Venlo 3 380 X 250cm



Schnitt



Grundriss



Venlo 3 380 X 250cm

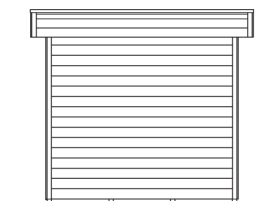
Schnitte und Ansichten Maßstab 1:100



Ansicht
vorne



Ansicht
rechts

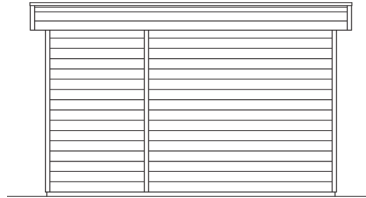


Venlo 3 380 X 250cm

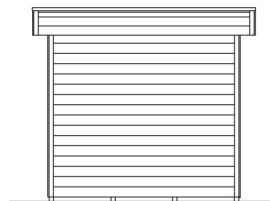
Schnitte und Ansichten Maßstab 1:100



Ansicht
hinten



Ansicht
links



Venlo 3 380 X 250cm

Schnitte und Ansichten Maßstab 1:100