



▶ Hochwertiges nordisches Fichtenholz



350 X 303 cm

Madeira 2

- ▶ 28 mm Wandstärke
- ▶ Profilierte Eckverbindungen
- ▶ 19 mm Fußboden
- ▶ Dach 19 mm Profilschalung





► Datenblatt / Baubeschreibung	Madeira 2 350 x 303cm
Wände	28 mm
Farbbehandlung	Farbe: 00 unbehandelt Unbehandelt
Eckverbindung	Classic, symmetrisch gefräst
Windverband	Zuganker mit Gewindestange
Montageelemente	inklusive
Eisenteile	verzinkt
Aufstellbreite	350 cm
Aufstelltiefe	303 cm
Außenbreite	420 cm
Außentiefe	373 cm
Höhe Seitenwand	219 cm
First	357 cm
Anzahl Räume	1
Grundfläche	7,95 m ²
Umbauter Raum	21,07 m ³
Wandfläche außen	24,06 m ²
Fußboden	19 mm Holzdielen
Grundlager	60 x 60 mm, imprägniert

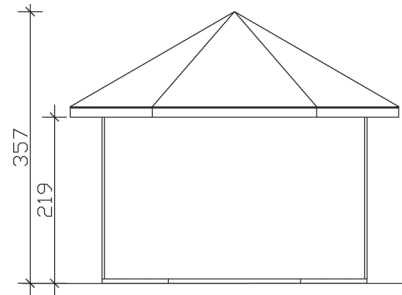


Dach	19 mm Profilschalung mit Nut und Feder
Dachform	Spitzdach
Dachneigung	30 °
Schneelast	0,75 kN/m ²
Dachüberstände	35 cm , 35 cm , 35 cm
Dachfläche	14,65 m ²
Dacheindeckung	Eine Lage Dachpappe zur Ersteindeckung
Schindelbedarf á 5m²	13 Pakete
Türen	1 / Doppeltür, vollverglast / 123,4 x 193cm
Fenster	2 / Doppelfenster lang / Dreh-Kipp-Funktion
LAN	554058
EAN	4018211554058
Lieferhinweis	Für die Anlieferung muss die Zufahrt für 40 t-LKW möglich sein! Die Anlieferung erfolgt frei Bordsteinkante (Festland Deutschland).
Verpackung	Paket 1: B 120 cm x L 325 cm x H 65 cm Gewicht 675,000 kg
Garantie	5 Jahre gemäß unseren Garantiebedingungen
Nicht im Lieferumfang enthalten	Beton, Verankerung Grundlager mit Untergrund (Fundament)

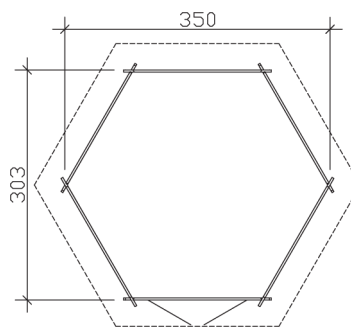
Madeira 2 350 X 303cm



Schnitt



Grundriss



Madeira 2 350 X 303cm
Schnitte und Ansichten Maßstab 1:100



Ansicht
vorne



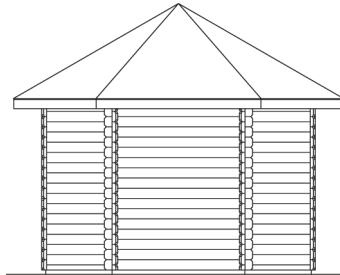
Ansicht
rechts



Madeira 2 350 X 303cm
Schnitte und Ansichten Maßstab 1:100



Ansicht
hinten



Ansicht
links



Madeira 2 350 X 303cm
Schnitte und Ansichten Maßstab 1:100