



▶ Geschlossener Raum 250 x 250 cm



550 X 250 cm

Texel

- ▶ Überdachte Fläche 300 x 250 cm
- ▶ Hochwertiges nordisches Fichtenholz
- ▶ 28 mm Wandstärke
- ▶ Steck-Schraub-Eckverbindung





► Datenblatt / Baubeschreibung	Texel 550 x 250cm
Wände	28 mm
Farbbehandlung	Farbe: 00 unbehandelt Unbehandelt
Eckverbindung	Trend, stumpf gestoßen
Windverband	Eckpfosten mit Verschraubung
Montageelemente	inklusive
Eisenteile	verzinkt
Aufstellbreite	550 cm
Aufstelltiefe	250 cm
Außenbreite	590 cm
Außentiefe	310 cm
Höhe Seitenwand	189,5 cm
First	249,5 cm
Anzahl Räume	1
Grundfläche	13,75 m ²
Umbauter Raum	29,43 m ³
Wandfläche außen	35,2 m ²
Fußboden	19 mm Holzdielen, unbehandelt (nur im Abstellraum)
Grundlager	28 x 70 mm, imprägniert

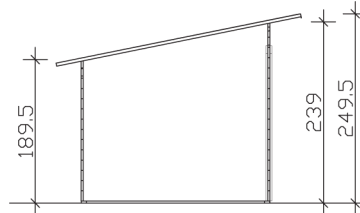


Dach	19 mm Profilschalung mit Nut und Feder
Dachform	Pulldach
Dachneigung	11 °
Schneelast	0,75 kN/m ²
Dachüberstände	40 cm , 20 cm , 20 cm
Dachfläche	18,82 m ²
Dacheindeckung	Eine Lage Dachpappe zur Ersteindeckung
Dachbahnbedarf á 5m²	5 Rollen
Türen	1 / Doppeltür, vollverglast / 123,4 x 193cm
LAN	603251
EAN	4018211603251
Lieferhinweis	Für die Anlieferung muss die Zufahrt für 40 t-LKW möglich sein! Die Anlieferung erfolgt frei Bordsteinkante (Festland Deutschland).
Verpackung	Paket 1: B 120 cm x L 595 cm x H 40 cm Gewicht 863,000 kg
Garantie	5 Jahre gemäß unseren Garantiebedingungen
Nicht im Lieferumfang enthalten	Beton, Verankerung Grundlager mit Untergrund (Fundament)

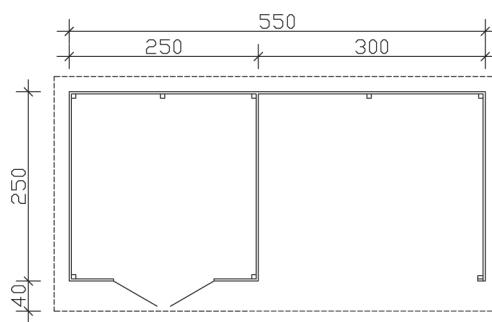
Texel 550 X 250cm



Schnitt



Grundriss



Texel 550 X 250cm

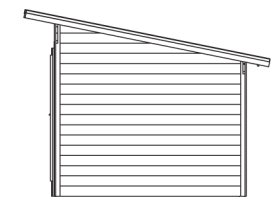
Schnitte und Ansichten Maßstab 1:100



Ansicht
vorne



Ansicht
rechts

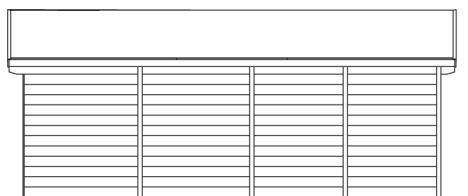


Texel 550 X 250cm

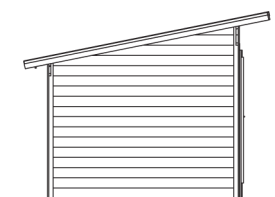
Schnitte und Ansichten Maßstab 1:100



Ansicht
hinten



Ansicht
links



Texel 550 X 250cm

Schnitte und Ansichten Maßstab 1:100