



► Geschlossener Raum 250 x 380 cm



613 X 380 cm

Tilburg

- Überdachte Fläche 300 x 380 cm
- Hochwertiges nordisches Fichtenholz
- 28 mm Wandstärke
- Steck-Schraub-Eckverbindung



**► Datenblatt / Baubeschreibung** **Tilburg 613 x 380cm**

Wände	28 mm
Farbbehandlung	Farbe: 00 unbehandelt Unbehandelt
Eckverbindung	Trend, stumpf gestoßen
Windverband	Eckpfosten mit Verschraubung
Montageelemente	inklusive
Eisenteile	verzinkt
Aufstellbreite	613 cm
Aufstelltiefe	380 cm
Außenbreite	653 cm
Außentiefe	420 cm
Höhe Seitenwand	219 cm
First	288 cm
Anzahl Räume	1
Grundfläche	23,29 m ²
Umbauter Raum	59,04 m ³
Wandfläche außen	55 m ²
Fußboden	19 mm Holzdielen, unbehandelt (nur im Abstellraum)
Grundlager	28 x 70 mm, imprägniert

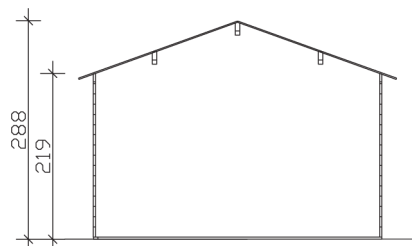


Dach	19 mm Profilschalung mit Nut und Feder
Dachform	Satteldach
Dachneigung	20 °
Schneelast	0,75 kN/m ²
Dachüberstände	20 cm , 20 cm , 20 cm
Dachfläche	29,12 m ²
Dacheindeckung	Eine Lage Dachpappe zur Ersteindeckung
Schindelbedarf á 5m²	17 Pakete
Türen	1 / Doppeltür, vollverglast / 123,4 x 193cm
LAN	603275
EAN	4018211603275
Lieferhinweis	Für die Anlieferung muss die Zufahrt für 40 t-LKW möglich sein! Die Anlieferung erfolgt frei Bordsteinkante (Festland Deutschland).
Verpackung	Paket 1: B 120 cm x L 510 cm x H 62 cm Gewicht 1087,00 kg
Garantie	5 Jahre gemäß unseren Garantiebedingungen
Nicht im Lieferumfang enthalten	Beton, Verankerung Grundlager mit Untergrund (Fundament)

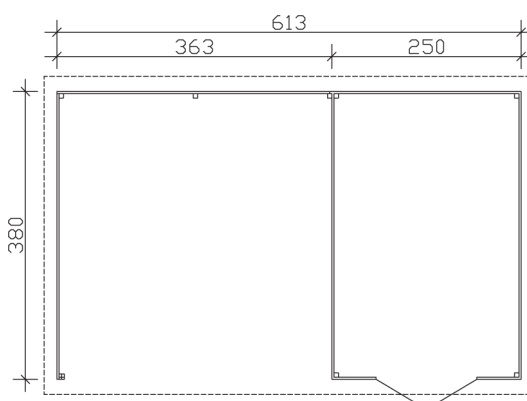
Tilburg 613 X 380cm



Schnitt



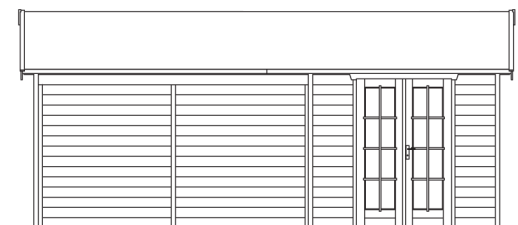
Grundriss



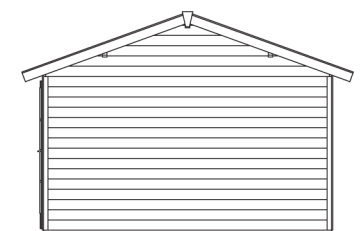
Tilburg 613 X 380cm
Schnitte und Ansichten Maßstab 1:100



Ansicht
vorne



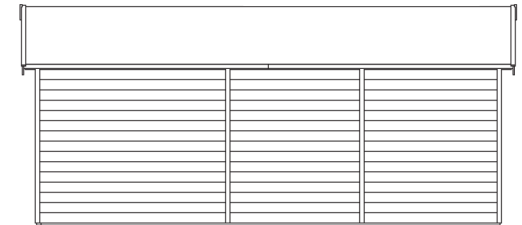
Ansicht
rechts



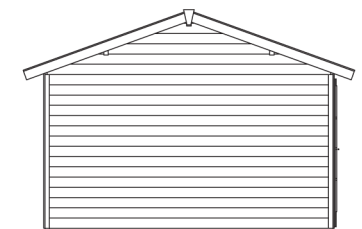
Tilburg 613 X 380cm
Schnitte und Ansichten Maßstab 1:100



Ansicht
hinten



Ansicht
links



Tilburg 613 X 380cm
Schnitte und Ansichten Maßstab 1:100