



▶ Hochwertiges nordisches Fichtenholz



340 X 300 cm

Langesund 2

- ▶ 45 mm Wandstärke
- ▶ Profilierte Eckverbindungen
- ▶ 19 mm Fußboden
- ▶ Dach 19 mm Profilschalung





► Datenblatt / Baubeschreibung	Langesund 2 340 x 300cm
Wände	45 mm
Farbbehandlung	Farbe: 00 unbehandelt Unbehandelt
Eckverbindung	Classic, symmetrisch gefräst
Windverband	Zuganker mit Gewindestange
Montageelemente	inklusive
Eisenteile	verzinkt
Aufstellbreite	340 cm
Aufstelltiefe	300 cm
Außenbreite	380 cm
Außentiefe	400 cm
Höhe Seitenwand	202 cm
First	264 cm
Anzahl Räume	1
Grundfläche	10,2 m ²
Umbauter Raum	23,77 m ³
Wandfläche außen	31,44 m ²
Fußboden	19 mm Holzdielen, unbehandelt
Grundlager	60 x 60 mm, imprägniert

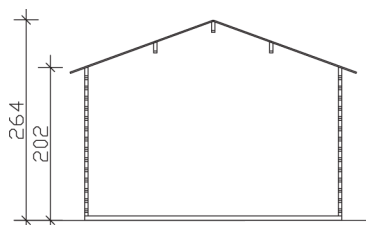


Dach	19 mm Profilschalung mit Nut und Feder
Dachform	Satteldach
Dachneigung	20 °
Schneelast	0,75 kN/m ²
Dachüberstände	80 cm , 20 cm , 20 cm
Dachfläche	16,28 m ²
Dacheindeckung	Eine Lage Dachpappe zur Ersteindeckung
Schindelbedarf á 5m²	10 Pakete
Türen	1 / Doppeltür, vollverglast / 117,5 x 186,5cm
Fenster	1 / Einzelfenster lang / Dreh-Kipp-Funktion
LAN	605323
EAN	4018211605323
Lieferhinweis	Für die Anlieferung muss die Zufahrt für 40 t-LKW möglich sein! Die Anlieferung erfolgt frei Bordsteinkante (Festland Deutschland).
Verpackung	Paket 1: B 120 cm x L 430 cm x H 55 cm Gewicht 955,000 kg
Garantie	5 Jahre gemäß unseren Garantiebedingungen
Nicht im Lieferumfang enthalten	Beton, Verankerung Grundlager mit Untergrund (Fundament)

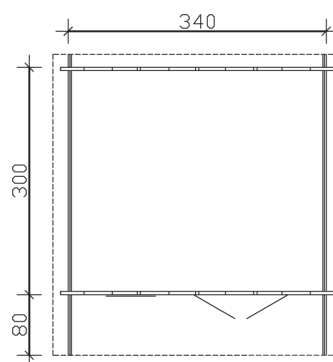
Langesund 2 340 X 300cm



Schnitt



Grundriss



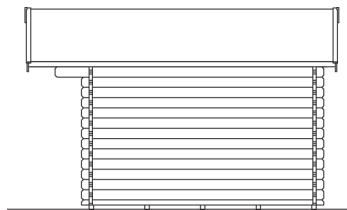
Langesund 2 340 X 300cm
Schnitte und Ansichten Maßstab 1:100



Ansicht
vorne



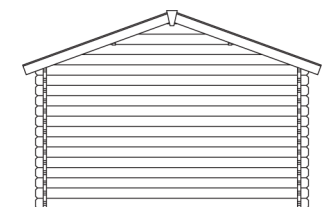
Ansicht
rechts



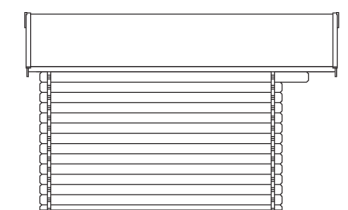
Langesund 2 340 X 300cm
Schnitte und Ansichten Maßstab 1:100



Ansicht
hinten



Ansicht
links



Langesund 2 340 X 300cm
Schnitte und Ansichten Maßstab 1:100