



► Massive Konstruktion aus hochwertigem Leimholz (BSH-Fichte)



420 X 364 cm

6-Eck Pavillon Nancy 2

- Farblich unbehandelt
- Pfosten 12 x 12 cm
- Inklusive Aufschraubstützen
- 20 mm Dachschalung



► Datenblatt / Baubeschreibung		6-Eck Pavillon Nancy 2
Material		Leimholz, Fichte
Farbbehandlung		Unbehandelt
Pfostenstärke		12 x 12 cm
Breite		420 cm
Tiefe		364 cm
Grundfläche		11,78 m ²
Umbauter Raum		30,28 m ³
Breite Sockelmaß		333 cm
Tiefe Sockelmaß		288 cm
Durchgangshöhe vorne		210 cm
Durchgangshöhe hinten		210 cm
Durchgangsbreite		150 cm
Firsthöhe		304 cm
Traufenhöhe		210 cm
Schneelast		1,00 kN/m ²
Dachform		Spitzdach
Dachfläche		12,98 m ²
Dachneigung		25 °

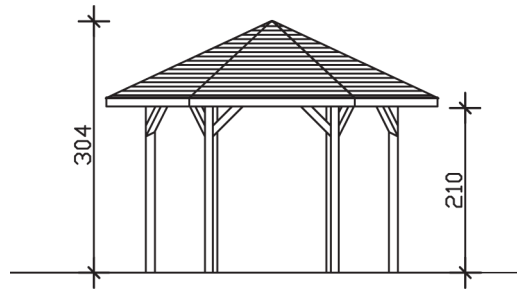


Material Dacheindeckung	Dachschalung
Schindelbedarf à 2 m²	12 Pakete
Dachstärke	20 mm
Wasserablauf	zur Seite
Pfostenabstand Tiefe	150 cm
Pfostenanzahl	6
Oberfläche Holz	64,07 m ²
Im Lieferumfang enthalten	Aufschraubstützen, Montagematerial, Aufbauanleitung
Anzahl Packstücke	1
Gesamt-Gewicht	498 kg
Verpackung	Paket 1: B 120 cm x L 270 cm x H 60 cm Gewicht 498 kg
Artikelnummer	371617-00-31
EAN-Nummer	4018211371617
Lieferhinweis	Für die Anlieferung muss die Zufahrt für 40 t-LKW möglich sein! Die Anlieferung erfolgt frei Bordsteinkante (Festland Deutschland).

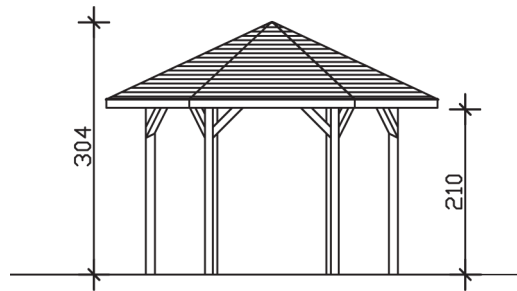
5 Jahre gemäß unseren Garantiebedingungen



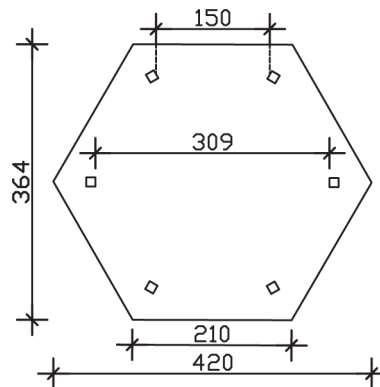
Ansicht vorne



Ansicht Seite



Grundriss



Schnitte und Ansichten Maßstab 1:100