



▶ Hochwertiges nordisches Fichtenholz



380 X 610 cm

Holmestrand

- ▶ 45 mm Wandstärke
- ▶ Profilierte Eckverbindungen
- ▶ 19 mm Fußboden
- ▶ Dach 19 mm Profilschalung





► Datenblatt / Baubeschreibung		Holmestrand 380 x 610cm
Wände		45 mm
Farbbehandlung		Farbe: 00 unbehandelt Unbehandelt
Eckverbindung		Classic, symmetrisch gefräst
Windverband		Zuganker mit Gewindestange
Montageelemente		inklusive
Eisenteile		verzinkt
Aufstellbreite		380 cm
Aufstelltiefe		610 cm
Außenbreite		420 cm
Außentiefe		650 cm
Höhe Seitenwand		215 cm
First		277,5 cm
Anzahl Räume		1
Grundfläche		23,18 m ²
Umbauter Raum		57,08 m ³
Wandfläche außen		54,44 m ²
Fußboden		19 mm Holzdielen, unbehandelt (nur im Abstellraum)
Grundlager		60 x 60 mm, imprägniert

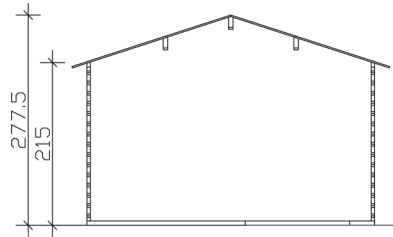


Dach	19 mm Profilschalung mit Nut und Feder
Dachform	Satteldach
Dachneigung	18 °
Schneelast	0,75 kN/m ²
Dachüberstände	20 cm , 20 cm , 20 cm
Dachfläche	28,64 m ²
Dacheindeckung	Eine Lage Dachpappe zur Ersteindeckung
Schindelbedarf á 5m²	9 Pakete
Türen	1 / Doppeltür, vollverglast / 117,5 x 186,5cm
Fenster	2 / Einzelfenster lang / Dreh-Kipp-Funktion 1 / Doppelfenster / Dreh-Kipp-Funktion
LAN	606016
EAN	4018211606016
Lieferhinweis	Für die Anlieferung muss die Zufahrt für 40 t-LKW möglich sein! Die Anlieferung erfolgt frei Bordsteinkante (Festland Deutschland).
Verpackung	Paket 1: B 120 cm x L 405 cm x H 95 cm Gewicht 1280,00 kg
Garantie	5 Jahre gemäß unseren Garantiebedingungen
Nicht im Lieferumfang enthalten	Beton, Verankerung Grundlager mit Untergrund (Fundament)

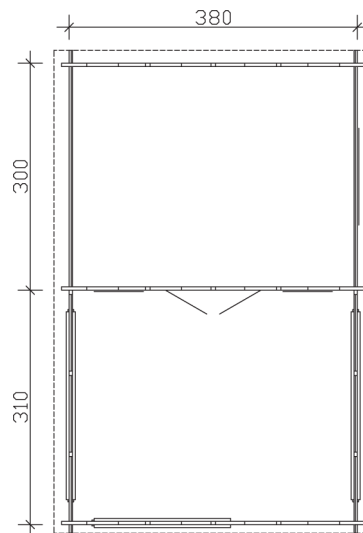
Holmestrand 380 X 610cm



Schnitt



Grundriss



Holmestrand 380 X 610cm
Schnitte und Ansichten Maßstab 1:100



Ansicht
vorne



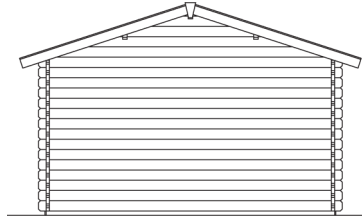
Ansicht
rechts



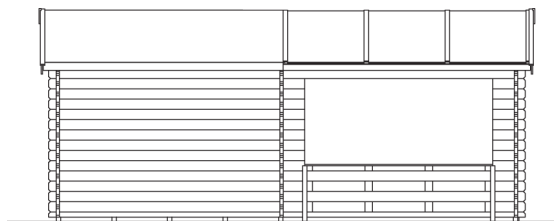
Holmestrand 380 X 610cm
Schnitte und Ansichten Maßstab 1:100



Ansicht
hinten



Ansicht
links



Holmestrand 380 X 610cm
Schnitte und Ansichten Maßstab 1:100