



▶ Hochwertiges nordisches Fichtenholz



420 X 380 cm

Lugano 2

- ▶ 45 mm Wandstärke
- ▶ 19 mm Fußboden
- ▶ Chalet-Eckfräsungen
- ▶ Basishaus, Dach nicht dämmbar



▲ Asymmetrische Eckverbindung »Chalet«





► Datenblatt / Baubeschreibung	Lugano 2 420 x 380cm
Wände	45 mm
Farbbehandlung	Farbe: 00 unbehandelt Unbehandelt
Eckverbindung	Chalet, asymmetrisch gefräst
Windverband	Zuganker mit Gewindestange
Montageelemente	inklusive
Eisenteile	verzinkt
Aufstellbreite	420 cm
Aufstelltiefe	380 cm
Außenbreite	500 cm
Außentiefe	460 cm
Höhe Seitenwand	235 cm
First	311 cm
Anzahl Räume	1
Grundfläche	15,96 m ²
Umbauter Raum	43,57 m ³
Wandfläche außen	44,55 m ²
Fußboden	19 mm Holzdielen, unbehandelt
Grundlager	60 x 60 mm, imprägniert

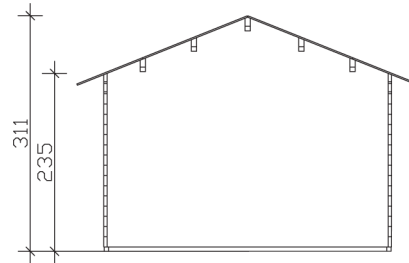


Dach	19 mm Profilschalung mit Nut und Feder
Dachform	Satteldach
Dachneigung	22 °
Schneelast	1,25 kN/m ²
Dachüberstände	40 cm , 40 cm , 40 cm
Dachfläche	24,5 m ²
Dacheindeckung	Eine Lage Dachpappe zur Ersteindeckung
Schindelbedarf á 5m²	14 Pakete
Türen	1 / Doppeltür, vollverglast / 112 x 181,5cm
Fenster	3 / Einzelfenster lang / Dreh-Kipp-Funktion
LAN	610853
EAN	4018211610853
Lieferhinweis	Für die Anlieferung muss die Zufahrt für 40 t-LKW möglich sein! Die Anlieferung erfolgt frei Bordsteinkante (Festland Deutschland).
Verpackung	Paket 1: B 120 cm x L 575 cm x H 67 cm Gewicht 1500,00 kg
Garantie	5 Jahre gemäß unseren Garantiebedingungen
Nicht im Lieferumfang enthalten	Dämmung, Beton, Verankerung Grundlager mit Untergrund (Fundament)

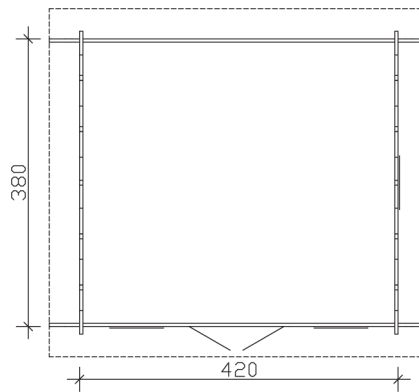
Lugano 2 420 X 380cm



Schnitt



Grundriss



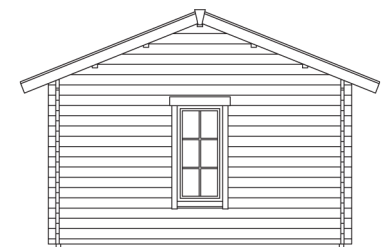
Lugano 2 420 X 380cm
Schnitte und Ansichten Maßstab 1:100



Ansicht
vorne



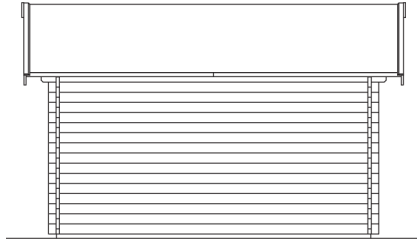
Ansicht
rechts



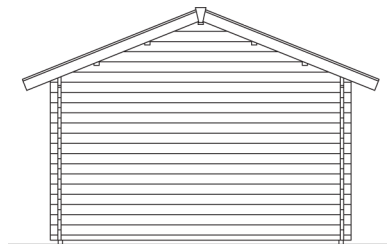
Lugano 2 420 X 380cm
Schnitte und Ansichten Maßstab 1:100



Ansicht
hinten



Ansicht
links



Lugano 2 420 X 380cm
Schnitte und Ansichten Maßstab 1:100