



▶ Haus mit 2 Räumen



420 X 300 cm

Flexi 2

- ▶ Hochwertiges nordisches Fichtenholz
- ▶ 28 mm Wandstärke
- ▶ 19 mm Fußboden
- ▶ Dach 19 mm Profilschalung





► Datenblatt / Baubeschreibung	Flexi 2 420 x 300cm
Wände	28 mm
Farbbehandlung	Farbe: 00 unbehandelt Unbehandelt
Eckverbindung	Classic, symmetrisch gefräst
Windverband	Zuganker mit Gewindestange
Montageelemente	inklusive
Eisenteile	verzinkt
Aufstellbreite	420 cm
Aufstelltiefe	300 cm
Außenbreite	460 cm
Außentiefe	340 cm
Höhe Seitenwand	215 cm
First	262 cm
Anzahl Räume	2
Grundfläche	12,6 m ²
Umbauter Raum	30,05 m ³
Wandfläche außen	36,00 m ²
Fußboden	19 mm Holzdielen, unbehandelt
Grundlager	60 x 60 mm, imprägniert

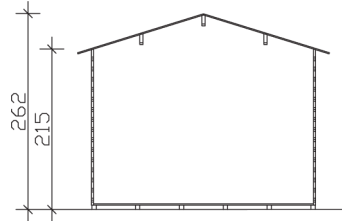


Dach	19 mm Profilschalung mit Nut und Feder
Dachform	Satteldach
Dachneigung	17 °
Schneelast	0,75 kN/m ²
Dachüberstände	20 cm , 20 cm , 20 cm
Dachfläche	16,25 m ²
Dacheindeckung	Eine Lage Dachpappe zur Ersteindeckung
Schindelbedarf á 5m²	10 Pakete
Türen	1 / Doppeltür, geschlossen / 150,8 x 184,5cm 1 / Einzeltür, geschlossen / 74,6 x 184,5cm
LAN	760275
EAN	4018211760275
Lieferhinweis	Für die Anlieferung muss die Zufahrt für 40 t-LKW möglich sein! Die Anlieferung erfolgt frei Bordsteinkante (Festland Deutschland).
Verpackung	Paket 1: B 120 cm x L 460 cm x H 53 cm Gewicht 800,000 kg
Garantie	5 Jahre gemäß unseren Garantiebedingungen
Nicht im Lieferumfang enthalten	Beton, Verankerung Grundlager mit Untergrund (Fundament)

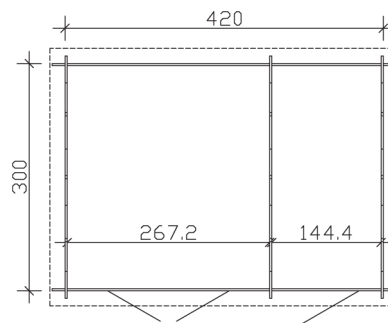
Flexi 2 420 X 300cm



Schnitt



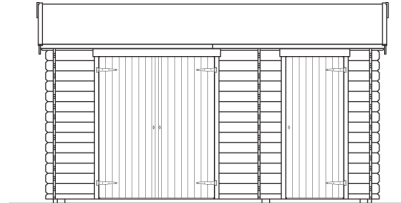
Grundriss



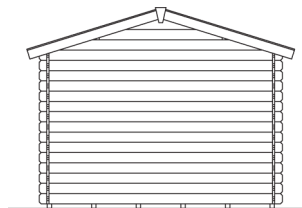
Flexi 2 420 X 300cm
Schnitte und Ansichten Maßstab 1:100



Ansicht
vorne



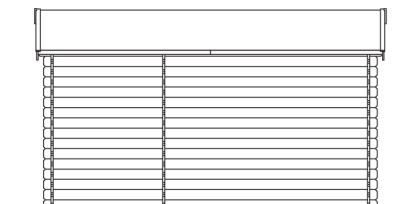
Ansicht
rechts



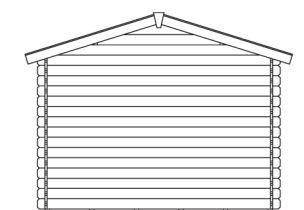
Flexi 2 420 X 300cm
Schnitte und Ansichten Maßstab 1:100



Ansicht
hinten



Ansicht
links



Flexi 2 420 X 300cm
Schnitte und Ansichten Maßstab 1:100