






Aufbauanleitung Verbundsicherheitsglas 10mm






Assembly instructions / Instructions de montage / Montagehandleiding








Allgemeine Tipps und Hinweise:

-  1 **Dachplatten werden separat geliefert!**
-  2 Wir empfehlen diese mit mindestens 2-3 Personen zu montieren, hochkant zu transportieren und Schutzhandschuhe zu tragen. **Gewicht Platte**: 124,7cm = 33kg 149,7cm = 40kg 174,7cm = 46kg 199,7cm = 53kg
-  3 Das Ergebnis ist später sichtbar, daher testen Sie an einer nicht sichtbaren Stelle den Umgang mit den Silikonspachtel **A115G**.
-  1 **Versenken** Sie die Schraube **mindestens 3mm** im Holz.
-  2 Das Dichtprofil **A115** wird in einer Komplettlänge geliefert. Bitte teilen Sie es in gleichmäßige Stücke, die Länge der einzelnen Abschnitte muss der Gesamtbreite der Glasscheibe entsprechen.
Die Glasplatten müssen sauber und fettfrei sein!
Justieren Sie die Glasplatten mit Hilfe des Dichtprofils **A115** im Abstand von 5mm in ihre Position.
Jetzt ziehen Sie auf beiden Glasscheiben im Abstand von 1cm zum Stoß eine ca. 4mm Silikonschnur.
Dichtprofil **A115** in den frischen Silikon festdrücken, es muss dabei auf voller Länge seitlich Überschuss austreten und das Profil muss gleichmäßig flach auf der Scheibe aufliegen.
Mithilfe konzentrierter Geschirrspüllösung und der Silikonspachtel **A115G** das überschüssige Silikon sauber entfernen.






General tips and advice:

-  1 **The glass plates are supplied separately!**
-  2 We recommend you to wear the glass plates with 2-3 persons, edgewise to carry and wear protective gloves. **Weight plates**: 124,7cm = 33kg 149,7cm = 40kg 174,7cm = 46kg 199,7cm = 53kg
-  3 The result will be visible later, so test the handling of the silicone spatula **A115G** in an invisible area.
-  1 **Sink** the screw **at least 3mm** into the wood.
-  2 The sealing profile **A115** is delivered in complete length. Please divide it into even pieces, the length of the individual sections must correspond to the total width of the glass slice.
The glass plates must be clean and free of grease.
Adjust the glass plates with the help of the sealing profile **A115** at a distance of 5mm in their position.
Now pull on both glass sheets at a distance of 1cm the end an approximately 4mm silicone cord.
Press sealing profile **A115** into the fresh silicone, it must leak over the full length of the side excess and the profile must rest evenly flat on the glass.
Using concentrated dishwashing solution and the silicone spatula **A115G** to remove the excess silicone cleanly.

Conseils et indication d'ordre général:

-  1 **Les plaques de verre sont fournis séparément!**
-  2 Nous recommandons fortement ce pour monter avec au moins 2-3 personnes, chant à transporter et à porter des gants de protection. **Poids plaques**: 124,7cm = 33kg 149,7cm = 40kg 174,7cm = 46kg 199,7cm = 53kg
-  3 Le résultat sera visible ultérieurement. Testez donc le comportement une spatula en silicone **A115G** dans une zone invisible.
-  1 **Enfoncer** la vis **au moins 3mm** dans le bois.
-  2 Le joint d'échantéité profilé **A115** est livré dans toute sa longueur. Veuillez le diviser en pièces égales. La longueur des différents morceaux doit correspondre à la largeur totale du carreau en verre.
Les plaques de verres doivent absolument être propres et sans graisse.
Ajustez les plaques de verre dans leur position à l'aide du joint d'échantéité profilé **A115** avec une distance de 5 mm.
Maintenant, tirez sur les deux plaques de verre à une distance d' 1 cm du bout d'une corde en silicone d'environ 4mm.
Pressez le joint d'échantéité profilé **A115** dans le silicon encore très mou. Veuillez à ce que ça déborde sur toute la longueur et le profilé doit uniformément être aplati sur la plaque. Utilisez une solution concentrée pour lave-vaisselle et une spatule en silicone **A115G** pour éliminer proprement l'excès de silicone.

Algemene tips en aanbevelingen:

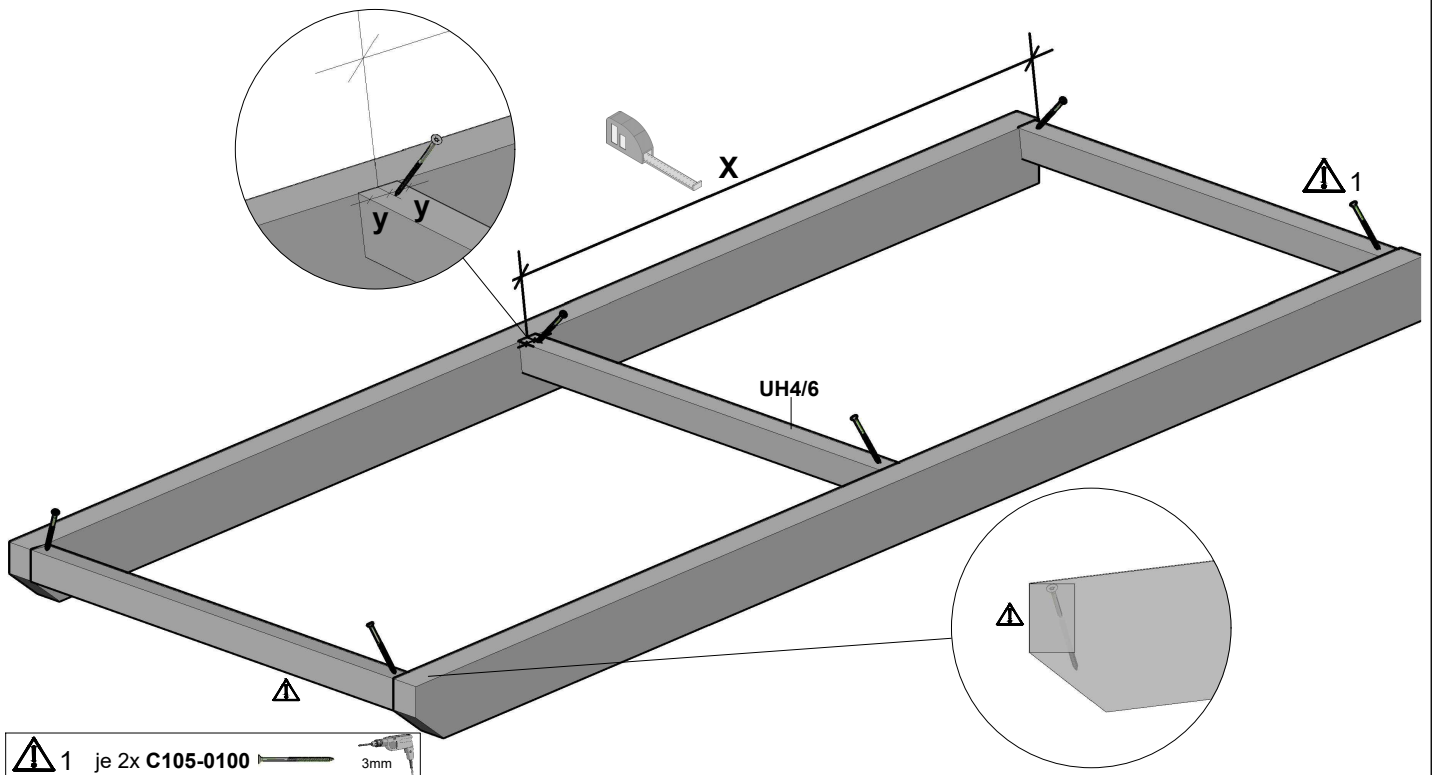
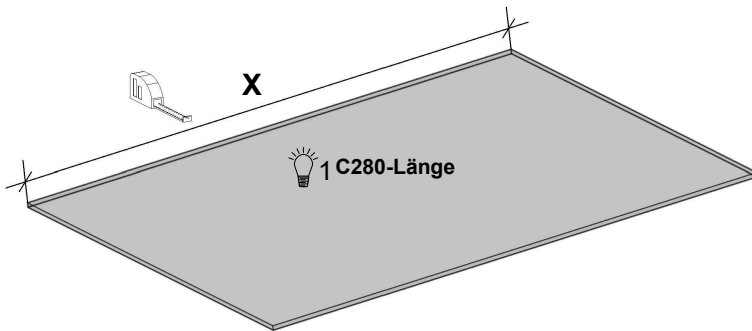
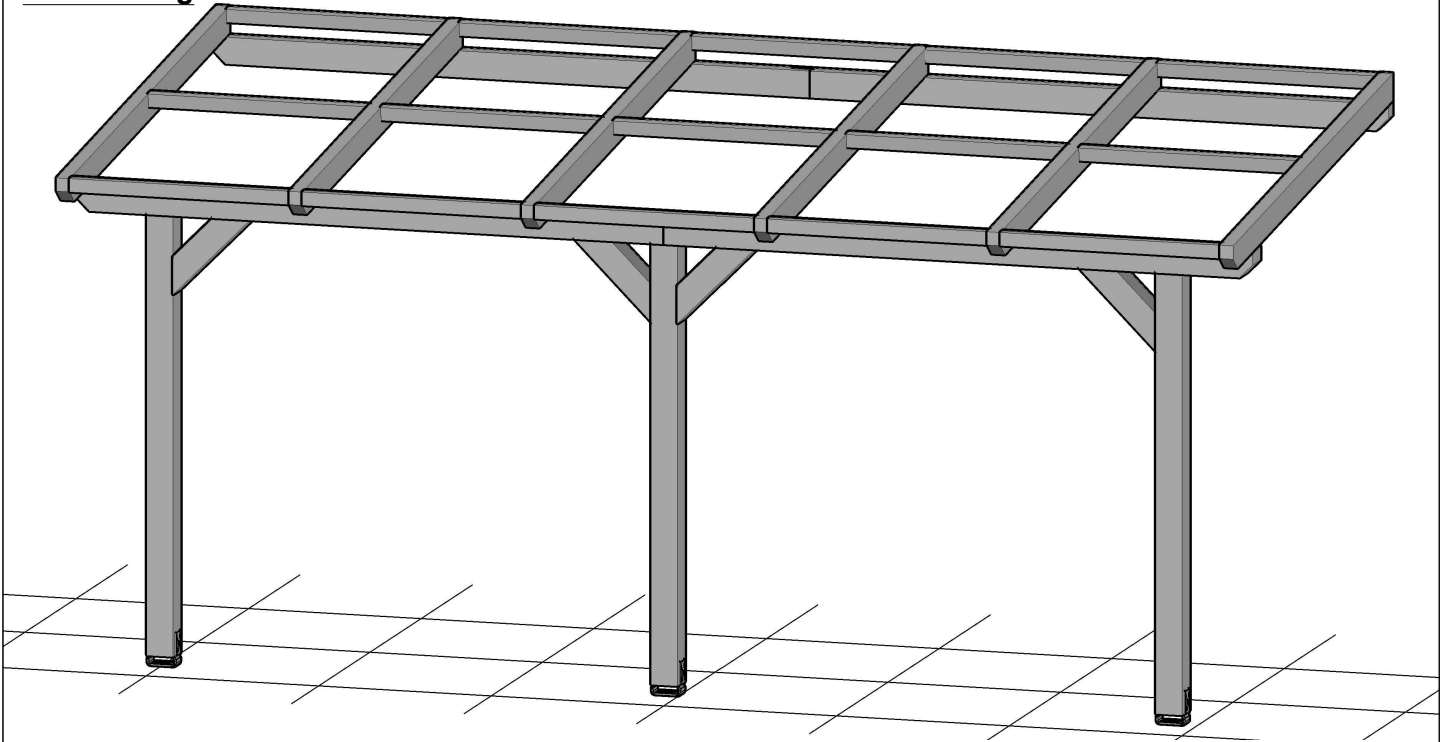
-  1 **De glazen platen worden apart geleverd!**
-  2 Wij raden aan ze installeren samen met ten minste 2-3 Personen, rand vervoer en beschermende handschoenen dragen. **Gewicht plaat**: 124,7cm = 33kg 149,7cm = 40kg 174,7cm = 46kg 199,7cm = 53kg
-  3 Het resultaat zal later zichtbaar zijn, dus test de behandeling siliconspatel **A115G** op een onzichtbaar gebied.
-  1 De **schroef** ten **minste 3mm** in het hout.
-  2 Het afdichtprofiel **A115** wordt over de volledige lengte geleverd. Verdeel het in gekijke stukken, de lengte van de afzonderlijke secties moet overeenkomen met de totale breedte van de glasplaat.
De glasplaten moeten schoon en vetvrij zijn.
Stel de glasplaten af met behulp van het afdichtprofiel **A115** op een afstand van 5 mm in hun positie.
Nu trek op beide glasplaten op een afstand van 1 cm het einde een siliconenkoord van ongeveer 4 mm.
Druk het afdichtprofiel **A115** in de verse siliconen, het moet over de volle lengte van het overtollige overschot lekken en het profiel moet gelijkmatig op het glas rusten.
Met behulp van geconcentreerde afwasoplossing en de siliconenspatel **A115G** om de overtollige silicone te verwijderen.




Aufbauanleitung Verbundsicherheitsglas 10mm

Assembly instructions / Instructions de montage / Montagehandleiding



Dachlattung UH4/6 / Battens / Lattes / Latten



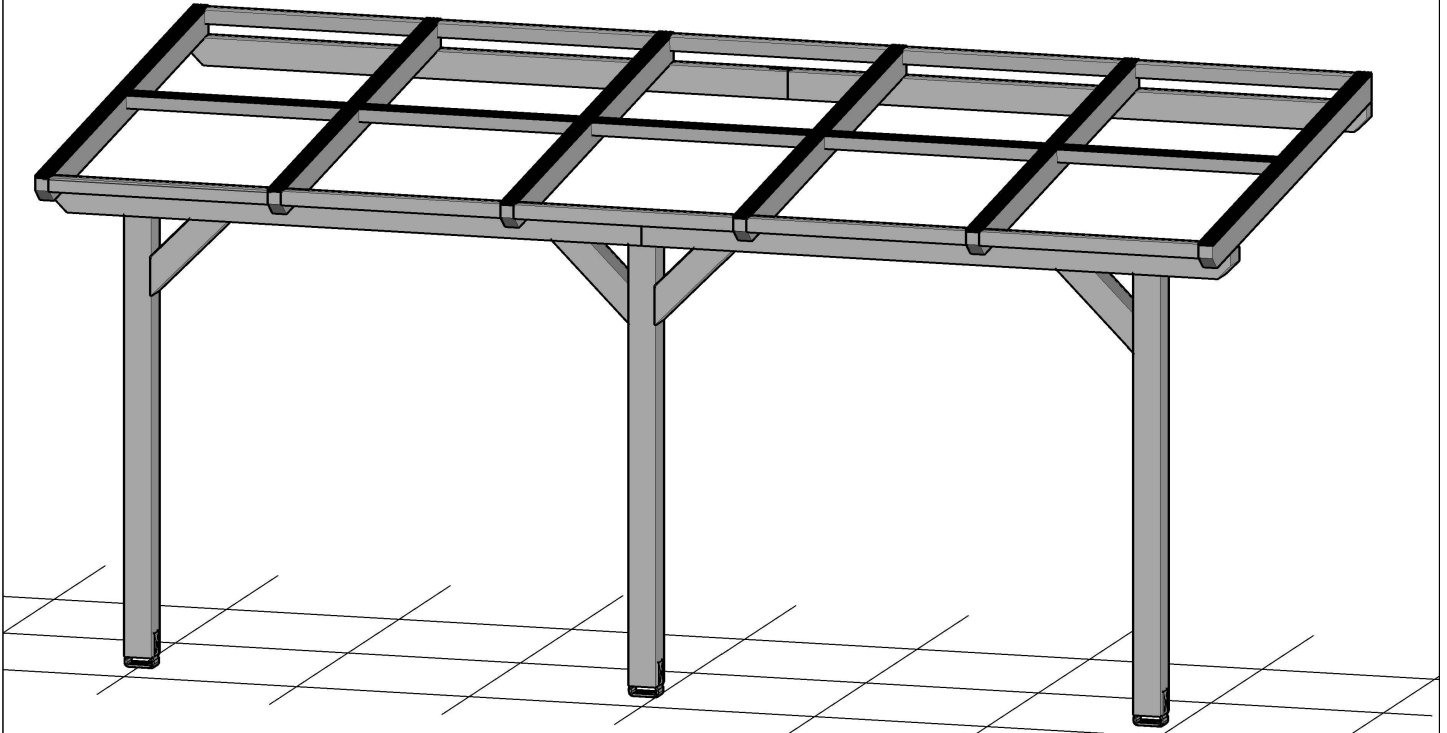
 1 je 2x C105-0100  3mm 

Aufbauanleitung Verbundsicherheitsglas 10mm

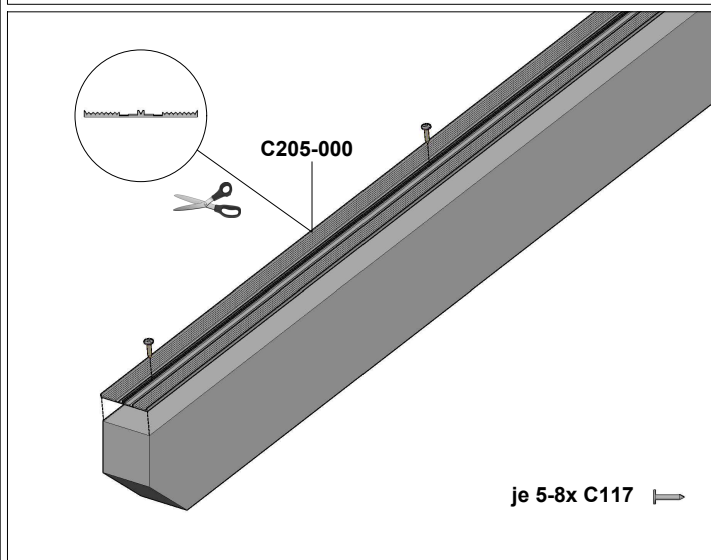
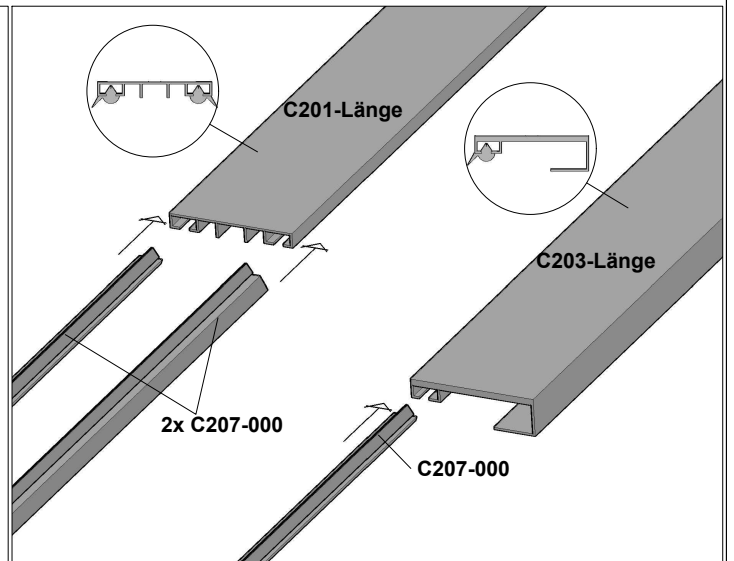
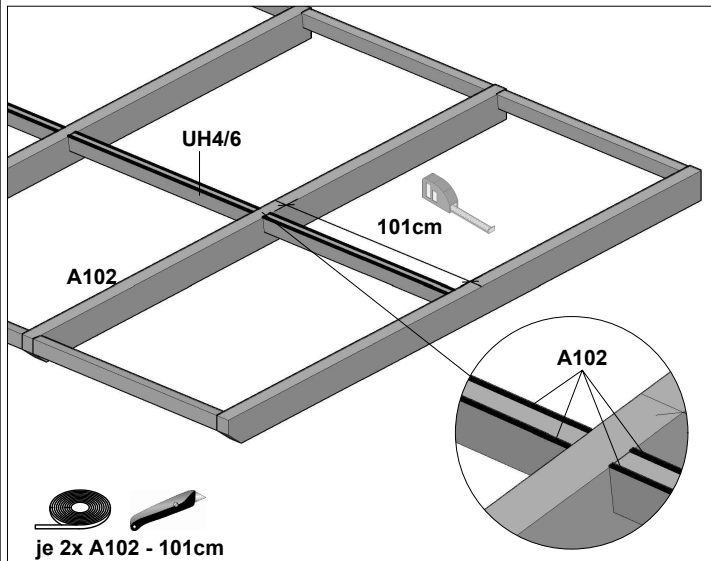
Assembly instructions / Instructions de montage / Montagehandleiding



Dacheindeckung C280 / Roofing / Toiture / Dakbedekking



Dachplatten verlegen Vorbereitungen / lay roof panels preparations / lay de panneaux de toit préparations / lak dakplaten bereidigen

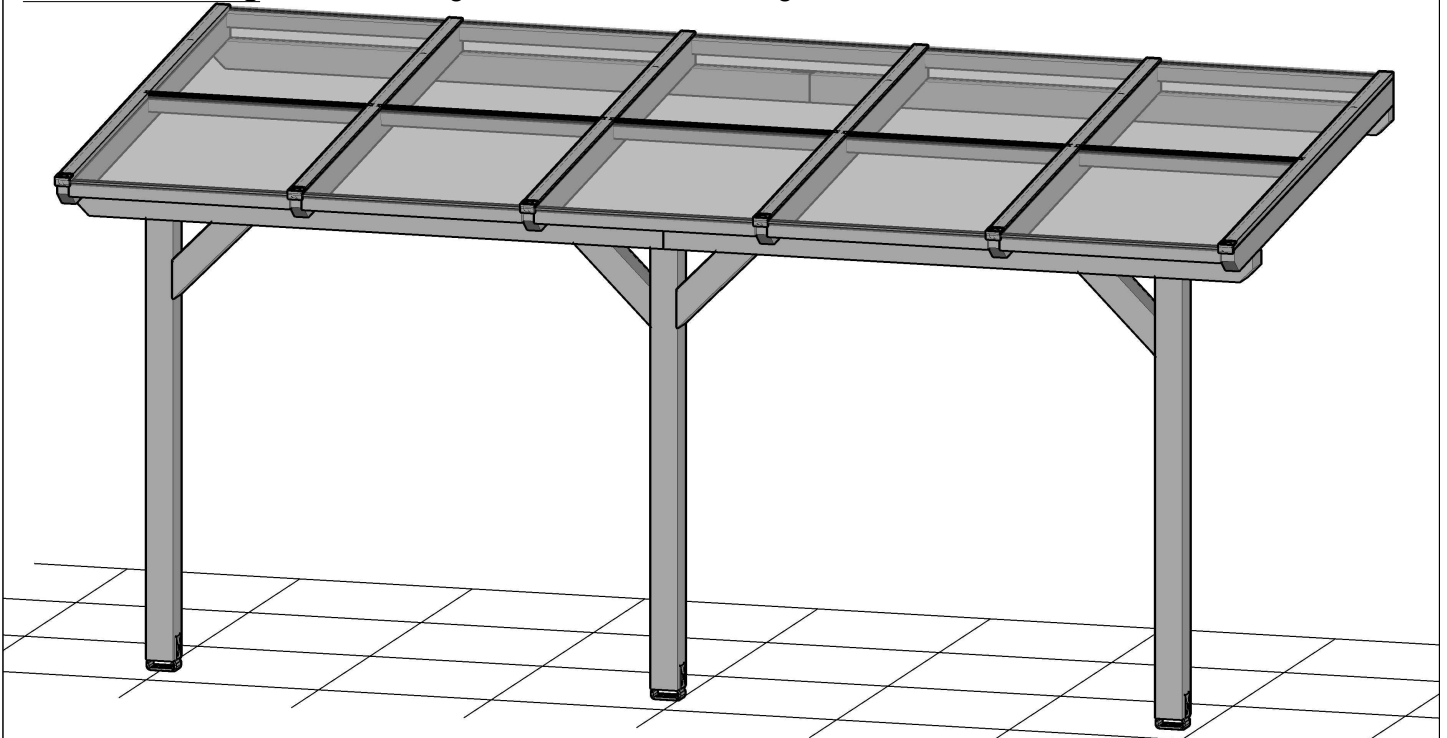


Aufbauanleitung Verbundsicherheitsglas 10mm

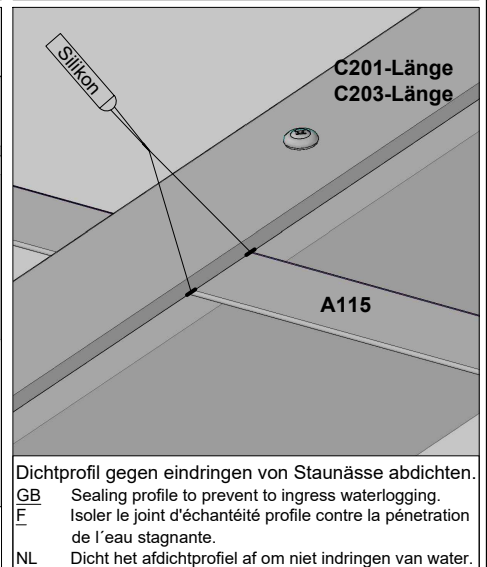
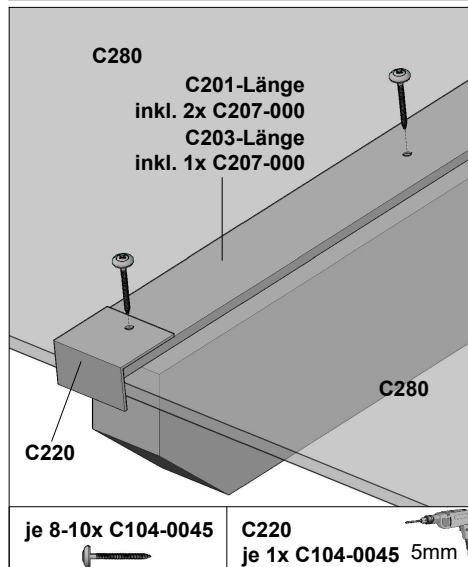
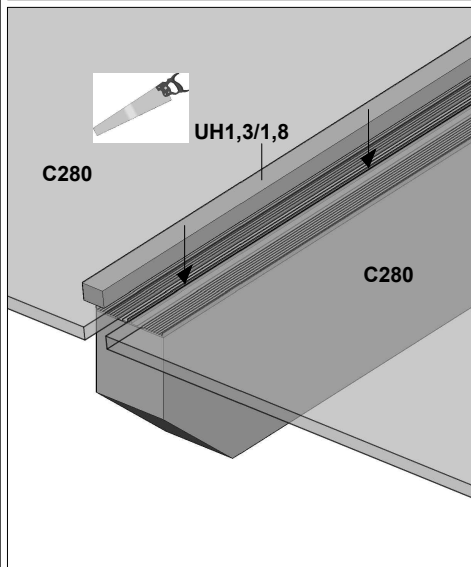
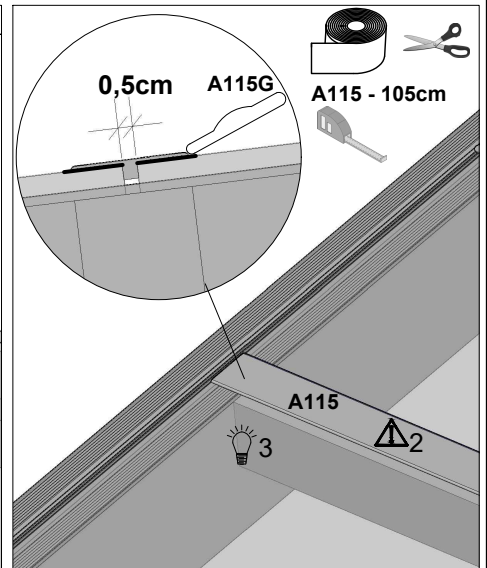
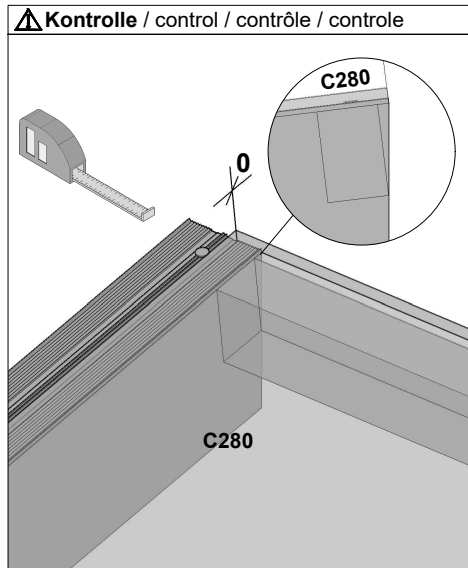
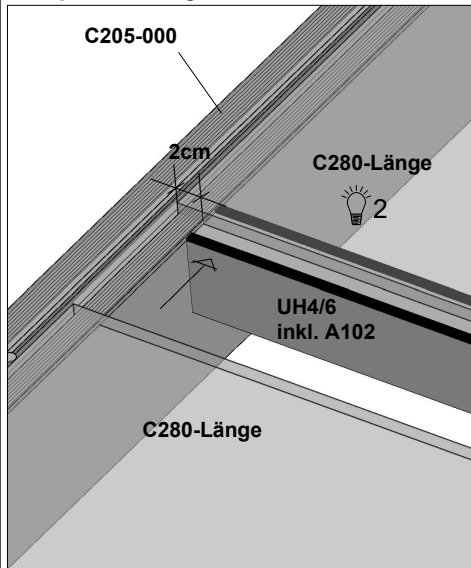
Assembly instructions / Instructions de montage / Montagehandleiding



Dacheindeckung C280 / Roofing / Toiture / Dakbedekking



Dachplatten verlegen / lay roof panels / lay de panneaux de toit / lak dakplaten



Dichtprofil gegen eindringen von Staunässe abdichten.
 GB Sealing profile to prevent to ingress waterlogging.
 F Isoler le joint d'échantéité profile contre la pénétration de l'eau stagnante.
 NL Dicht het af dichtprofiel af om niet indringen van water.