



▶ Massive Konstruktion aus hochwertigem Leimholz (BSH-Fichte)



327 X 350 cm

4-Eck Pavillon Marseille

- ▶ Farblich behandelt in nussbaum
- ▶ Pfosten 12 x 12 cm
- ▶ Inklusive Aufschraubstützen
- ▶ Dacheindeckung Polycarbonat-Doppelstegplatten in bronze



| ► Datenblatt / Baubeschreibung | | 4-Eck Pavillon Marseille |
|--------------------------------|--|--------------------------|
| Material | | Leimholz, Fichte |
| Farbbehandlung | | Lasiert in Nussbaum |
| Pfostenstärke | | 12 x 12 cm |
| Breite | | 327 cm |
| Tiefe | | 350 cm |
| Grundfläche | | 11,45 m ² |
| Umbauter Raum | | 27,02 m ³ |
| Breite Sockelmaß | | 274 cm |
| Tiefe Sockelmaß | | 304 cm |
| Durchgangshöhe vorne | | 205 cm |
| Durchgangshöhe hinten | | 205 cm |
| Durchgangsbreite | | 250 cm |
| Firsthöhe | | 236 cm |
| Traufenhöhe | | 231 cm |
| Schneelast | | 2,00 kN/m ² |
| Dachform | | Flachdach |
| Dachfläche | | 11,45 m ² |
| Dachneigung | | 0,9 ° |

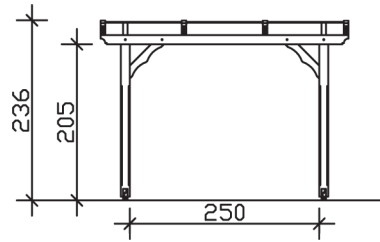


| | |
|----------------------------------|---|
| Material Dacheindeckung | Polycarbonat-Doppelstegplatten 10 mm - bronze |
| Dachstärke | 10 mm |
| Wasserablauf | nach hinten |
| Pfostenabstand Tiefe | 280 cm |
| Pfostenanzahl | 4 |
| Oberfläche Holz | 20,24 m ² |
| Im Lieferumfang enthalten | Aufschraubstützen, Montagematerial, Aufbauanleitung |
| Anzahl Packstücke | 1 |
| Gesamt-Gewicht | 287 kg |
| Verpackung | Paket 1: B 120 cm x L 370 cm x H 45 cm Gewicht 287 kg |
| Artikelnummer | 371273-03-26 |
| EAN-Nummer | 4018211006434 |
| Lieferhinweis | Für die Anlieferung muss die Zufahrt für 40 t-LKW möglich sein! Die Anlieferung erfolgt frei Bordsteinkante (Festland Deutschland). |
| | |

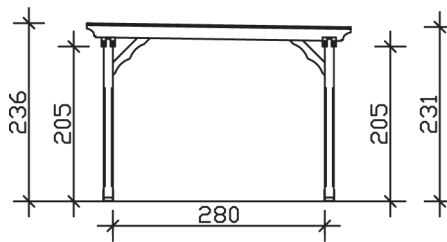
5 Jahre gemäß unseren Garantiebedingungen



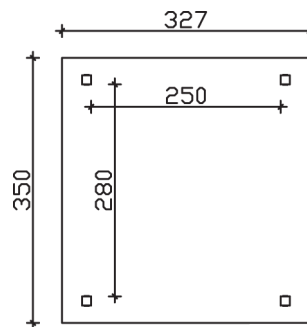
Ansicht vorne



Ansicht Seite



Grundriss



Schnitte und Ansichten Maßstab 1:100