



▶ Massive Konstruktion aus hochwertigem Leimholz (BSH-Fichte)



374 X 374 cm

## 4-Eck Pavillon Cannes 1

- ▶ Farblich behandelt in nussbaum
- ▶ Pfosten 12 x 12 cm
- ▶ Inklusive Aufschraubstützen
- ▶ 20 mm Dachschalung



► Datenblatt / Baubeschreibung		4-Eck Pavillon Cannes 1
Material		Leimholz, Fichte
Farbbehandlung		Lasiert in Nussbaum
Pfostenstärke		12 x 12 cm
Breite		374 cm
Tiefe		374 cm
Grundfläche		13,99 m <sup>2</sup>
Umbauter Raum		37,21 m <sup>3</sup>
Breite Sockelmaß		294 cm
Tiefe Sockelmaß		294 cm
Durchgangshöhe vorne		218 cm
Durchgangshöhe hinten		218 cm
Durchgangsbreite		270 cm
Firsthöhe		314 cm
Traufenhöhe		218 cm
Schneelast		3,00 kN/m <sup>2</sup>
Dachform		Spitzdach
Dachfläche		15,48 m <sup>2</sup>
Dachneigung		25 °

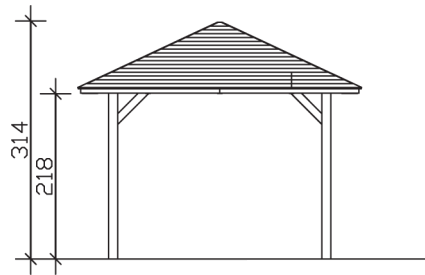


<b>Material Dacheindeckung</b>	Dachschalung
<b>Schindelbedarf à 2 m<sup>2</sup></b>	12 Pakete
<b>Dachstärke</b>	20 mm
<b>Wasserablauf</b>	zur Seite
<b>Pfostenabstand Tiefe</b>	270 cm
<b>Pfostenanzahl</b>	4
<b>Oberfläche Holz</b>	61,90 m <sup>2</sup>
<b>Im Lieferumfang enthalten</b>	Aufschraubstützen, Montagmaterial, Aufbauanleitung
<b>Anzahl Packstücke</b>	1
<b>Gesamt-Gewicht</b>	498 kg
<b>Verpackung</b>	Paket 1: B 120 cm x L 320 cm x H 55 cm Gewicht 498 kg
<b>Artikelnummer</b>	371754-03-31
<b>EAN-Nummer</b>	4018211006687
<b>Lieferhinweis</b>	Für die Anlieferung muss die Zufahrt für 40 t-LKW möglich sein! Die Anlieferung erfolgt frei Bordsteinkante (Festland Deutschland).

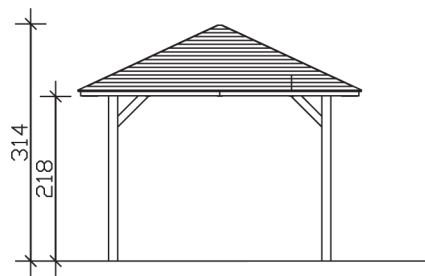
5 Jahre gemäß unseren Garantiebedingungen



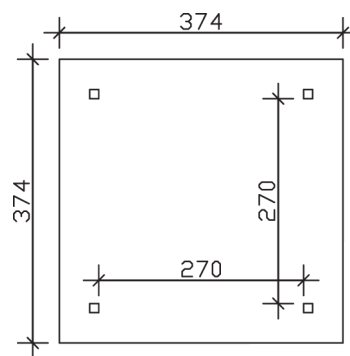
Ansicht vorne



Ansicht Seite



Grundriss



Schnitte und Ansichten Maßstab 1:100