



▶ Massive Konstruktion aus hochwertigem Leimholz (BSH-Fichte)



439 X 439 cm

4-Eck Pavillon Cannes 2

- ▶ Farblich behandelt in nussbaum
- ▶ Pfosten 12 x 12 cm
- ▶ Inklusive Aufschraubstützen
- ▶ 20 mm Dachschalung



► Datenblatt / Baubeschreibung	4-Eck Pavillon Cannes 2
Material	Leimholz, Fichte
Farbbehandlung	Lasiert in Nussbaum
Pfostenstärke	12 x 12 cm
Breite	439 cm
Tiefe	439 cm
Grundfläche	19,27 m ²
Umbauter Raum	52,71 m ³
Breite Sockelmaß	359 cm
Tiefe Sockelmaß	359 cm
Durchgangshöhe vorne	218 cm
Durchgangshöhe hinten	218 cm
Durchgangsbreite	335 cm
Firsthöhe	329 cm
Traufenhöhe	218 cm
Schneelast	2,25 kN/m ²
Dachform	Spitzdach
Dachfläche	21,34 m ²
Dachneigung	25 °

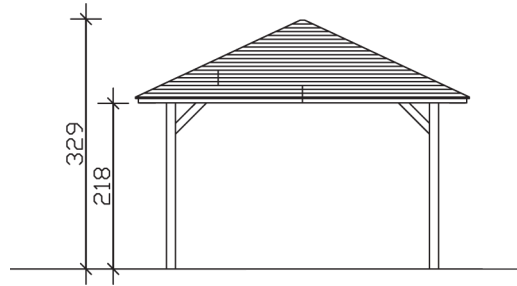


Material Dacheindeckung	Dachschalung
Schindelbedarf à 2 m²	16 Pakete
Dachstärke	20 mm
Wasserablauf	zur Seite
Pfostenabstand Tiefe	335 cm
Pfostenanzahl	4
Oberfläche Holz	80,29 m ²
Im Lieferumfang enthalten	Aufschraubstützen, Montagematerial, Aufbauanleitung
Anzahl Packstücke	1
Gesamt-Gewicht	599 kg
Verpackung	Paket 1: B 120 cm x L 370 cm x H 60 cm Gewicht 599 kg
Artikelnummer	371761-03-31
EAN-Nummer	4018211006731
Lieferhinweis	Für die Anlieferung muss die Zufahrt für 40 t-LKW möglich sein! Die Anlieferung erfolgt frei Bordsteinkante (Festland Deutschland).

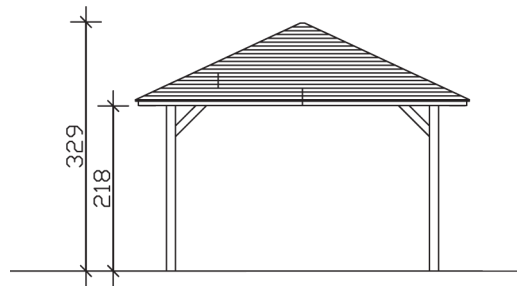
5 Jahre gemäß unseren Garantiebedingungen



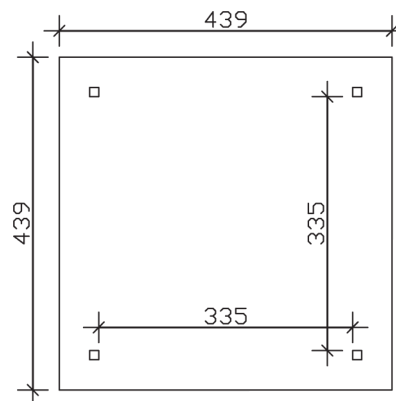
Ansicht vorne



Ansicht Seite



Grundriss



Schnitte und Ansichten Maßstab 1:100