



▶ Massive Konstruktion aus hochwertigem Leimholz (BSH-Fichte)



420 X 364 cm

6-Eck Pavillon Nancy 2

- ▶ Farblich behandelt in eiche hell
- ▶ Pfosten 12 x 12 cm
- ▶ Inklusive Aufschraubstützen
- ▶ 20 mm Dachschalung



► Datenblatt / Baubeschreibung	6-Eck Pavillon Nancy 2
Material	Leimholz, Fichte
Farbbehandlung	Lasiert in Eiche hell
Pfostenstärke	12 x 12 cm
Breite	420 cm
Tiefe	364 cm
Grundfläche	11,78 m ²
Umbauter Raum	30,28 m ³
Breite Sockelmaß	333 cm
Tiefe Sockelmaß	288 cm
Durchgangshöhe vorne	210 cm
Durchgangshöhe hinten	210 cm
Durchgangsbreite	150 cm
Firsthöhe	304 cm
Traufenhöhe	210 cm
Schneelast	1,00 kN/m ²
Dachform	Spitzdach
Dachfläche	12,98 m ²
Dachneigung	25 °

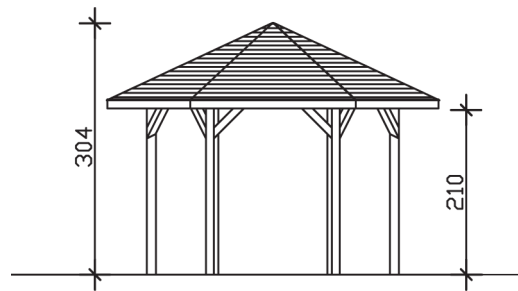


Material Dacheindeckung	Dachschalung
Schindelbedarf à 2 m²	12 Pakete
Dachstärke	20 mm
Wasserablauf	zur Seite
Pfostenabstand Tiefe	150 cm
Pfostenanzahl	6
Oberfläche Holz	64,07 m ²
Im Lieferumfang enthalten	Aufschraubstützen, Montagematerial, Aufbauanleitung
Anzahl Packstücke	1
Gesamt-Gewicht	540 kg
Verpackung	Paket 1: B 120 cm x L 270 cm x H 60 cm Gewicht 540 kg
Artikelnummer	371617-01-31
EAN-Nummer	4018211007516
Lieferhinweis	Für die Anlieferung muss die Zufahrt für 40 t-LKW möglich sein! Die Anlieferung erfolgt frei Bordsteinkante (Festland Deutschland).

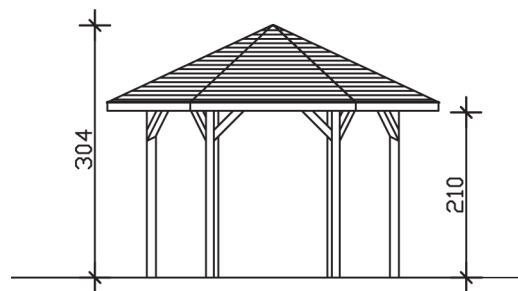
5 Jahre gemäß unseren Garantiebedingungen



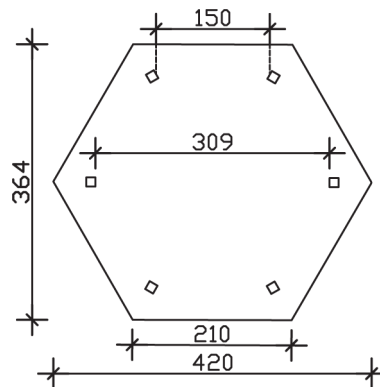
Ansicht vorne



Ansicht Seite



Grundriss



Schnitte und Ansichten Maßstab 1:100