



► Massive Konstruktion aus hochwertigem Leimholz (BSH-Fichte)



420 X 364 cm

## 6-Eck Pavillon Nancy 2

- Farblich behandelt in weiß
- Pfosten 12 x 12 cm
- Inklusive Aufschraubstützen
- 20 mm Dachschalung



► Datenblatt / Baubeschreibung		6-Eck Pavillon Nancy 2
Material		Leimholz, Fichte
Farbbehandlung		Lasiert in Weiß
Pfostenstärke		12 x 12 cm
Breite		420 cm
Tiefe		364 cm
Grundfläche		11,78 m <sup>2</sup>
Umbauter Raum		30,28 m <sup>3</sup>
Breite Sockelmaß		333 cm
Tiefe Sockelmaß		288 cm
Durchgangshöhe vorne		210 cm
Durchgangshöhe hinten		210 cm
Durchgangsbreite		150 cm
Firsthöhe		304 cm
Traufenhöhe		210 cm
Schneelast		1,00 kN/m <sup>2</sup>
Dachform		Spitzdach
Dachfläche		12,98 m <sup>2</sup>
Dachneigung		25 °

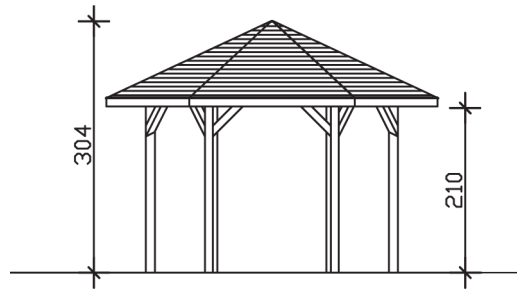


<b>Material Dacheindeckung</b>	Dachschalung
<b>Schindelbedarf à 2 m<sup>2</sup></b>	12 Pakete
<b>Dachstärke</b>	20 mm
<b>Wasserablauf</b>	zur Seite
<b>Pfostenabstand Tiefe</b>	150 cm
<b>Pfostenanzahl</b>	6
<b>Oberfläche Holz</b>	64,07 m <sup>2</sup>
<b>Im Lieferumfang enthalten</b>	Aufschraubstützen, Montagematerial, Aufbauanleitung
<b>Anzahl Packstücke</b>	1
<b>Gesamt-Gewicht</b>	540 kg
<b>Verpackung</b>	Paket 1: B 120 cm x L 270 cm x H 60 cm Gewicht 540 kg
<b>Artikelnummer</b>	371617-11-31
<b>EAN-Nummer</b>	4018211007547
<b>Lieferhinweis</b>	Für die Anlieferung muss die Zufahrt für 40 t-LKW möglich sein! Die Anlieferung erfolgt frei Bordsteinkante (Festland Deutschland).

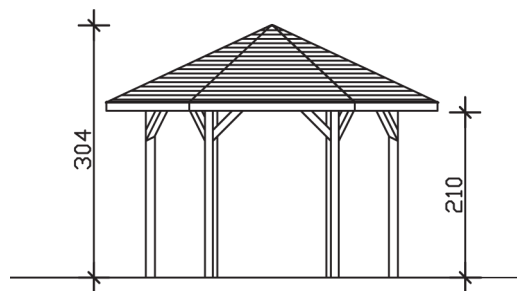
5 Jahre gemäß unseren Garantiebedingungen



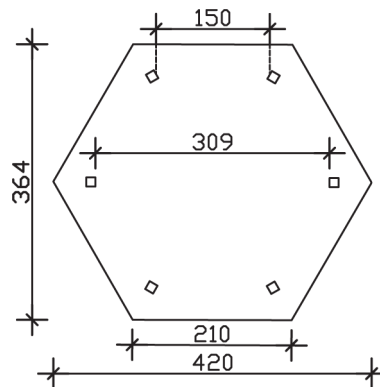
Ansicht vorne



Ansicht Seite



Grundriss



Schnitte und Ansichten Maßstab 1:100