



▶ Massive Konstruktion aus hochwertiger Douglasie



360 X 312 cm

## 6-Eck Pavillon Colmar 1

- ▶ Farblich behandelt in nussbaum
- ▶ Pfosten 12 x 12 cm
- ▶ Inklusive Aufschraubstützen
- ▶ 20 mm Dachschalung



► Datenblatt / Baubeschreibung	6-Eck Pavillon Colmar 1
Material	Douglasie
Farbbehandlung	Lasiert in Nussbaum
Pfostenstärke	12 x 12 cm
Breite	360 cm
Tiefe	312 cm
Grundfläche	8,69 m <sup>2</sup>
Umbauter Raum	21,74 m <sup>3</sup>
Breite Sockelmaß	273 cm
Tiefe Sockelmaß	236 cm
Durchgangshöhe vorne	208 cm
Durchgangshöhe hinten	208 cm
Durchgangsbreite	120 cm
Firsthöhe	292 cm
Traufenhöhe	208 cm
Schneelast	1,00 kN/m <sup>2</sup>
Dachform	Spitzdach
Dachfläche	9,56 m <sup>2</sup>
Dachneigung	25 °

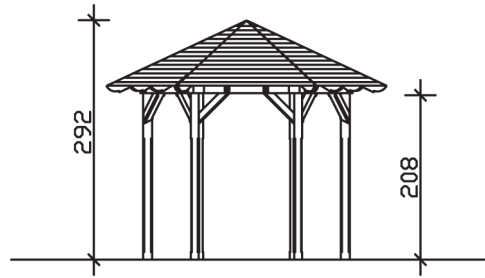


<b>Material Dacheindeckung</b>	Dachschalung
<b>Schindelbedarf à 2 m<sup>2</sup></b>	10 Pakete
<b>Dachstärke</b>	20 mm
<b>Wasserablauf</b>	zur Seite
<b>Pfostenabstand Tiefe</b>	120 cm
<b>Pfostenanzahl</b>	6
<b>Oberfläche Holz</b>	52,61 m <sup>2</sup>
<b>Im Lieferumfang enthalten</b>	Aufschraubstützen, Montagematerial, Aufbauanleitung
<b>Anzahl Packstücke</b>	1
<b>Gesamt-Gewicht</b>	501 kg
<b>Verpackung</b>	Paket 1: B 120 cm x L 270 cm x H 60 cm Gewicht 501 kg
<b>Artikelnummer</b>	371105-03-31
<b>EAN-Nummer</b>	4018211008421
<b>Lieferhinweis</b>	Für die Anlieferung muss die Zufahrt für 40 t-LKW möglich sein! Die Anlieferung erfolgt frei Bordsteinkante (Festland Deutschland).

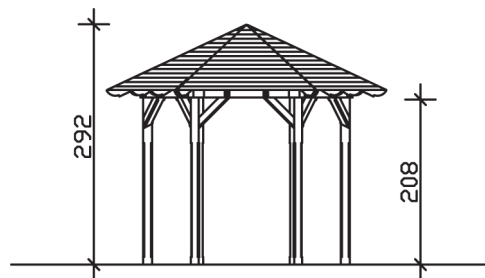
5 Jahre gemäß unseren Garantiebedingungen



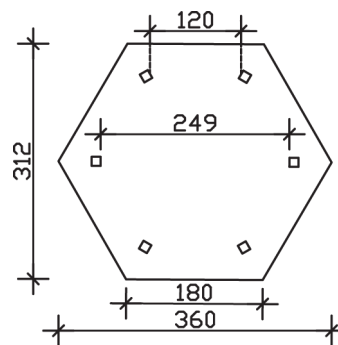
Ansicht vorne



Ansicht Seite



Grundriss



Schnitte und Ansichten Maßstab 1:100