



▶ Massive Konstruktion aus hochwertiger Douglasie



480 X 416 cm

6-Eck Pavillon Colmar 3

- ▶ Farblich behandelt in nussbaum
- ▶ Pfosten 12 x 12 cm
- ▶ Inklusive Aufschraubstützen
- ▶ 20 mm Dachschalung



► Datenblatt / Baubeschreibung	6-Eck Pavillon Colmar 3
Material	Douglasie
Farbbehandlung	Lasiert in Nussbaum
Pfostenstärke	12 x 12 cm
Breite	480 cm
Tiefe	416 cm
Grundfläche	15,34 m ²
Umbauter Raum	40,18 m ³
Breite Sockelmaß	393 cm
Tiefe Sockelmaß	340 cm
Durchgangshöhe vorne	208 cm
Durchgangshöhe hinten	208 cm
Durchgangsbreite	180 cm
Firsthöhe	316 cm
Traufenhöhe	208 cm
Schneelast	1,00 kN/m ²
Dachform	Spitzdach
Dachfläche	16,92 m ²
Dachneigung	25 °

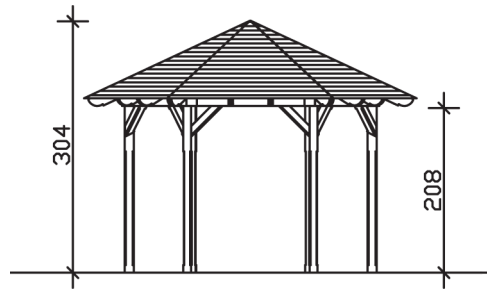


Material Dacheindeckung	Dachschalung
Schindelbedarf à 2 m²	15 Pakete
Dachstärke	20 mm
Wasserablauf	zur Seite
Pfostenabstand Tiefe	180 cm
Pfostenanzahl	6
Oberfläche Holz	69,86 m ²
Im Lieferumfang enthalten	Aufschraubstützen, Montagematerial, Aufbauanleitung
Anzahl Packstücke	1
Gesamt-Gewicht	657 kg
Verpackung	Paket 1: B 120 cm x L 310 cm x H 70 cm Gewicht 657 kg
Artikelnummer	371129-03-31
EAN-Nummer	4018211008469
Lieferhinweis	Für die Anlieferung muss die Zufahrt für 40 t-LKW möglich sein! Die Anlieferung erfolgt frei Bordsteinkante (Festland Deutschland).

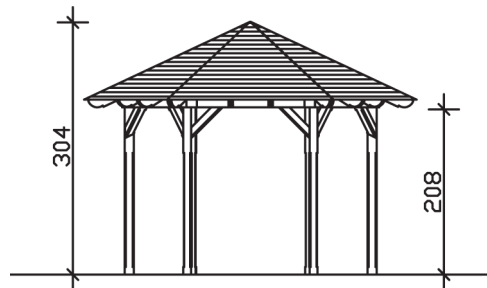
5 Jahre gemäß unseren Garantiebedingungen



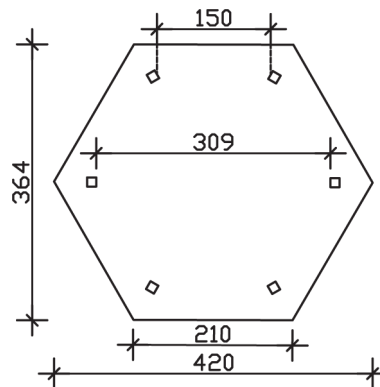
Ansicht vorne



Ansicht Seite



Grundriss



Schnitte und Ansichten Maßstab 1:100