

▶ Massive Konstruktion aus hochwertigem Leimholz (BSH-Fichte)



557 X 259 cm

Novara

- ▶ Farblich behandelt in eiche hell
- ▶ Dacheindeckung Polycarbonat-Doppelstegplatte in klar
- ▶ Pfosten 8 x 22 cm
- ▶ Inklusive Pfostenlaschen zum Einbetonieren



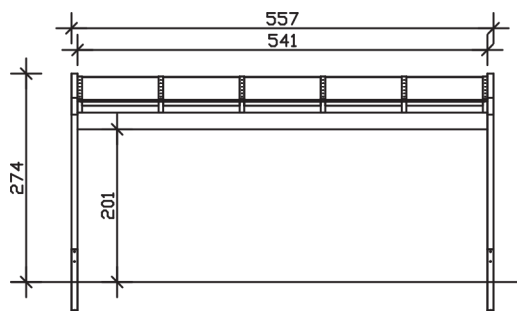
► Datenblatt / Baubeschreibung		Novara 557 x 259cm
Material	Leimholz, Fichte	
Farbbehandlung	Lasiert in Eiche hell	
Pfostenstärke	8 x 22 cm	
Breite	557 cm	
Tiefe	259 cm	
Grundfläche	14,43 m ²	
Umbauter Raum	37,23 m ³	
Schneelast	0,85 kN/m ²	
Dachfläche	13,53 m ²	
Dachneigung	7 °	
Material Dacheindeckung	Polycarbonat-Doppelstegplatten 16 mm - klar	
Dachstärke	16 mm	
Montageart	Wandanbau	
Gesamthöhe hinten	274 cm	
Gesamthöhe vorne	242 cm	
Durchgangshöhe vorne	201 cm	
Pfostenabstand Breite	541 cm	
Pfostenabstand Tiefe	237 cm	



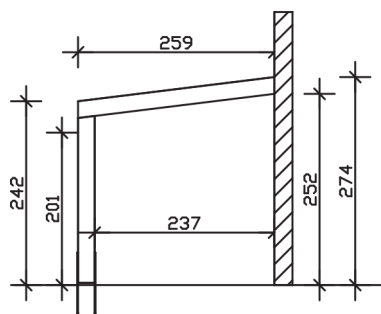
Oberfläche Holz	20,40 m ²
Im Lieferumfang enthalten	Pfostenlaschen zum Einbetonieren
Nicht im Lieferumfang enthalten	Dübel für die Wandmontage und Wandanschlussprofil
Verpackung	Paket 1: B 120 cm x L 560 cm x H 45 cm Gewicht 323,000 kg
Artikelnummer	203055-01-20
EAN-Nummer	4018211036103
Lieferhinweis	Für die Anlieferung muss die Zufahrt für 40 t-LKW möglich sein! Die Anlieferung erfolgt frei Bordsteinkante (Festland Deutschland).
Garantie	5 Jahre gemäß unseren Garantiebedingungen

Novara 557 X 259cm

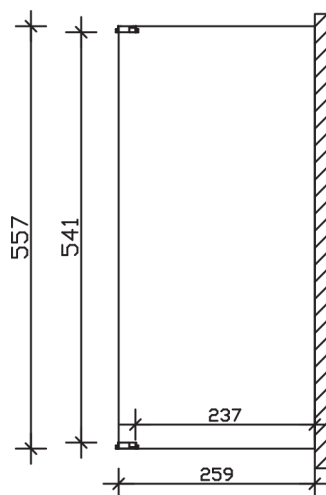
Ansicht vorne



Ansicht Seite



Grundriss



Novara 557 X 259cm

Schnitte und Ansichten Maßstab 1:100