



▶ Massive Konstruktion aus hochwertigem Leimholz (BSH-Fichte)



327 X 350 cm

## 4-Eck Pavillon Marseille

- ▶ Farblich behandelt in schiefergrau
- ▶ Pfosten 12 x 12 cm
- ▶ Inklusive Aufschraubstützen
- ▶ Dacheindeckung Polycarbonat-Doppelstegplatten in bronze



► Datenblatt / Baubeschreibung	4-Eck Pavillon Marseille
Material	Leimholz, Fichte
Farbbehandlung	Lasiert in Schiefergrau
Pfostenstärke	12 x 12 cm
Breite	327 cm
Tiefe	350 cm
Grundfläche	11,45 m <sup>2</sup>
Umbauter Raum	27,02 m <sup>3</sup>
Breite Sockelmaß	274 cm
Tiefe Sockelmaß	304 cm
Durchgangshöhe vorne	205 cm
Durchgangshöhe hinten	205 cm
Durchgangsbreite	250 cm
Firsthöhe	236 cm
Traufenhöhe	231 cm
Schneelast	2,00 kN/m <sup>2</sup>
Dachform	Flachdach
Dachfläche	11,45 m <sup>2</sup>
Dachneigung	0,9 °

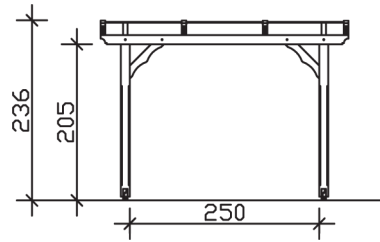


<b>Material Dacheindeckung</b>	Polycarbonat-Doppelstegplatten 10 mm - bronze
<b>Dachstärke</b>	10 mm
<b>Wasserablauf</b>	nach hinten
<b>Pfostenabstand Tiefe</b>	280 cm
<b>Pfostenanzahl</b>	4
<b>Oberfläche Holz</b>	20,24 m <sup>2</sup>
<b>Im Lieferumfang enthalten</b>	Aufschraubstützen, Montagematerial, Aufbauanleitung
<b>Anzahl Packstücke</b>	1
<b>Gesamt-Gewicht</b>	287 kg
<b>Verpackung</b>	Paket 1: B 120 cm x L 370 cm x H 45 cm Gewicht 287 kg
<b>Artikelnummer</b>	371273-13-26
<b>EAN-Nummer</b>	4018211032648
<b>Lieferhinweis</b>	Für die Anlieferung muss die Zufahrt für 40 t-LKW möglich sein! Die Anlieferung erfolgt frei Bordsteinkante (Festland Deutschland).

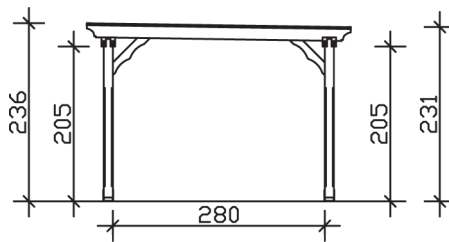
5 Jahre gemäß unseren Garantiebedingungen



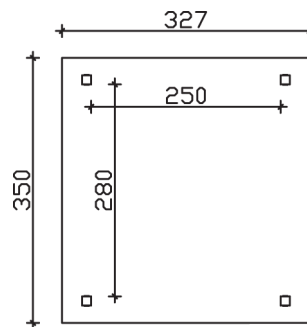
Ansicht vorne



Ansicht Seite



Grundriss



Schnitte und Ansichten Maßstab 1:100