



▶ Massive Konstruktion aus hochwertigem Leimholz (BSH-Fichte)



504 X 504 cm

## 4-Eck Pavillon Cannes 3

- ▶ Farblich behandelt in schiefergrau
- ▶ Pfosten 12 x 12 cm
- ▶ Inklusive Aufschraubstützen
- ▶ 20 mm Dachschalung



► Datenblatt / Baubeschreibung	4-Eck Pavillon Cannes 3
Material	Leimholz, Fichte
Farbbehandlung	Lasiert in Schiefergrau
Pfostenstärke	12 x 12 cm
Breite	504 cm
Tiefe	504 cm
Grundfläche	25,40 m <sup>2</sup>
Umbauter Raum	71,38 m <sup>3</sup>
Breite Sockelmaß	424 cm
Tiefe Sockelmaß	424 cm
Durchgangshöhe vorne	218 cm
Durchgangshöhe hinten	218 cm
Durchgangsbreite	400 cm
Firsthöhe	344 cm
Traufenhöhe	218 cm
Schneelast	1,75 kN/m <sup>2</sup>
Dachform	Spitzdach
Dachfläche	28,12 m <sup>2</sup>
Dachneigung	25 °

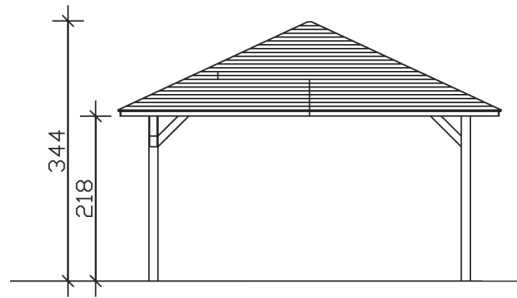


<b>Material Dacheindeckung</b>	Dachschalung
<b>Schindelbedarf à 2 m<sup>2</sup></b>	20 Pakete
<b>Dachstärke</b>	20 mm
<b>Wasserablauf</b>	zur Seite
<b>Pfostenabstand Tiefe</b>	400 cm
<b>Pfostenanzahl</b>	4
<b>Oberfläche Holz</b>	98,60 m <sup>2</sup>
<b>Im Lieferumfang enthalten</b>	Aufschraubstützen, Montagematerial, Aufbauanleitung
<b>Anzahl Packstücke</b>	1
<b>Gesamt-Gewicht</b>	898 kg
<b>Verpackung</b>	Paket 1: B 120 cm x L 420 cm x H 73 cm Gewicht 898 kg
<b>Artikelnummer</b>	371778-13-31
<b>EAN-Nummer</b>	4018211032785
<b>Lieferhinweis</b>	Für die Anlieferung muss die Zufahrt für 40 t-LKW möglich sein! Die Anlieferung erfolgt frei Bordsteinkante (Festland Deutschland).

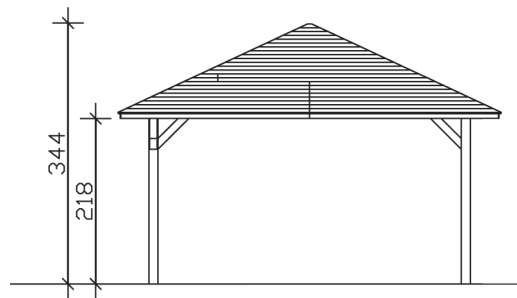
5 Jahre gemäß unseren Garantiebedingungen



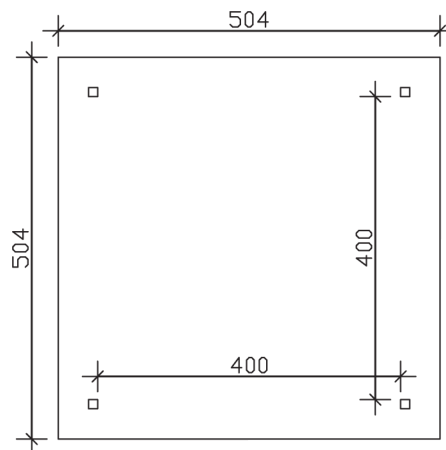
Ansicht vorne



Ansicht Seite



Grundriss



Schnitte und Ansichten Maßstab 1:100