



► Massive Konstruktion aus hochwertigem Leimholz (BSH-Fichte)



569 X 569 cm

## 4-Eck Pavillon Cannes 4

- Farblich behandelt in schiefergrau
- Pfosten 12 x 12 cm
- Inklusive Aufschraubstützen
- 20 mm Dachschalung



► Datenblatt / Baubeschreibung	4-Eck Pavillon Cannes 4
Material	Leimholz, Fichte
Farbbehandlung	Lasiert in Schiefergrau
Pfostenstärke	12 x 12 cm
Breite	569 cm
Tiefe	569 cm
Grundfläche	32,38 m <sup>2</sup>
Umbauter Raum	93,57 m <sup>3</sup>
Breite Sockelmaß	489 cm
Tiefe Sockelmaß	489 cm
Durchgangshöhe vorne	218 cm
Durchgangshöhe hinten	218 cm
Durchgangsbreite	465 cm
Firsthöhe	360 cm
Traufenhöhe	218 cm
Schneelast	1,50 kN/m <sup>2</sup>
Dachform	Spitzdach
Dachfläche	35,85 m <sup>2</sup>
Dachneigung	25 °

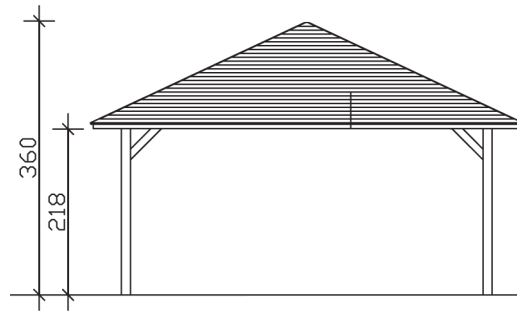


<b>Material Dacheindeckung</b>	Dachschalung
<b>Schindelbedarf à 2 m<sup>2</sup></b>	25 Pakete
<b>Dachstärke</b>	20 mm
<b>Wasserablauf</b>	zur Seite
<b>Pfostenabstand Tiefe</b>	465 cm
<b>Pfostenanzahl</b>	4
<b>Oberfläche Holz</b>	122,48 m <sup>2</sup>
<b>Im Lieferumfang enthalten</b>	Aufschraubstützen, Montagematerial, Aufbauanleitung
<b>Anzahl Packstücke</b>	1
<b>Gesamt-Gewicht</b>	1100 kg
<b>Verpackung</b>	Paket 1: B 120 cm x L 490 cm x H 66 cm Gewicht 1100 kg
<b>Artikelnummer</b>	371785-13-31
<b>EAN-Nummer</b>	4018211032792
<b>Lieferhinweis</b>	Für die Anlieferung muss die Zufahrt für 40 t-LKW möglich sein! Die Anlieferung erfolgt frei Bordsteinkante (Festland Deutschland).

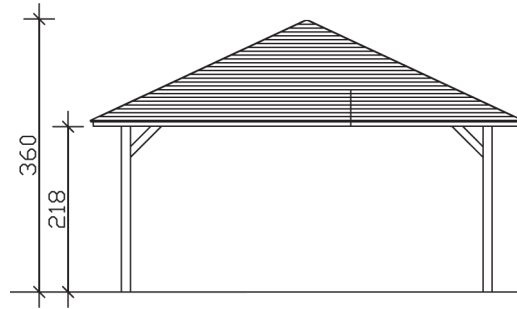
5 Jahre gemäß unseren Garantiebedingungen



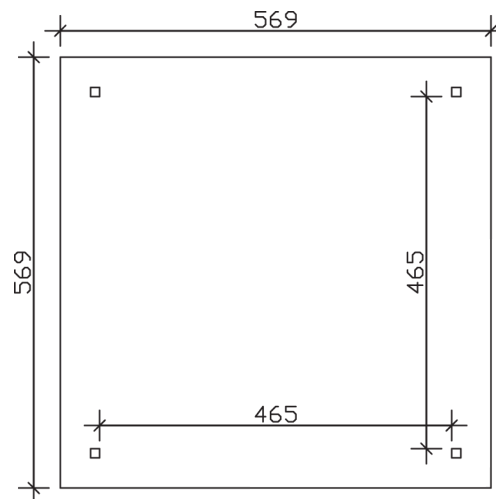
Ansicht vorne



Ansicht Seite



Grundriss



Schnitte und Ansichten Maßstab 1:100