



▶ Hochwertiges nordisches Fichtenholz



570 X 525 cm

Visby 3

- ▶ 28 mm Wandstärke
- ▶ Steck-Schraub-Eckverbindung
- ▶ Imprägnierte Grundlager
- ▶ Dach 19 mm Profilschalung





► **Datenblatt / Baubeschreibung** **Visby 3 570 x 525cm**

Wände	28 mm
Farbbehandlung	Farbe: 13 schiefergrau Die Blockbohlen und Eckblenden sowie die Türen und Fenster sind von außen, die Dachblenden beidseitig farbbehandelt. Die Innenseiten der Blockbohlen sowie Schnittkanten, Fußboden, Dachschalung und Pfetten sind produktionsbedingt unbehandelt.

Eckverbindung	Trend, stumpf gestoßen
Windverband	Eckpfosten mit Verschraubung
Montageelemente	inklusive
Eisenteile	verzinkt
Aufstellbreite	570 cm
Aufstelltiefe	525 cm
Außenbreite	630 cm
Außentiefe	585 cm
Höhe Seitenwand	235 cm
First	332 cm
Anzahl Räume	1
Grundfläche	29,93 m ²
Umbauter Raum	84,84 m ³
Wandfläche außen	62,69 m ²
Fußboden	ohne
Grundlager	60 x 60 mm, imprägniert

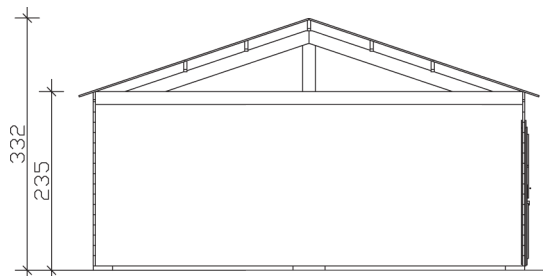


Dach	19 mm Profilschalung mit Nut und Feder
Dachform	Satteldach
Dachneigung	19 °
Schneelast	0,75 kN/m ²
Dachüberstände	30 cm , 20 cm , 20 cm
Dachfläche	37,40 m ²
Dacheindeckung	Eine Lage Dachpappe zur Ersteindeckung
Schindelbedarf á 5m²	21 Pakete
Türen	1 / Einzeltür, halbverglast / 78,5 x 179,5cm 2 / Doppeltür, geschlossen / 226 x 198cm
LAN	247080-13
EAN	4018211033140
Lieferhinweis	Für die Anlieferung muss die Zufahrt für 40 t-LKW möglich sein! Die Anlieferung erfolgt frei Bordsteinkante (Festland Deutschland).
Verpackung	Paket 1: B 120 cm x L 580 cm x H 75 cm Gewicht 1795,00 kg
Garantie	5 Jahre gemäß unseren Garantiebedingungen
Nicht im Lieferumfang enthalten	Beton, Bodenverankerung

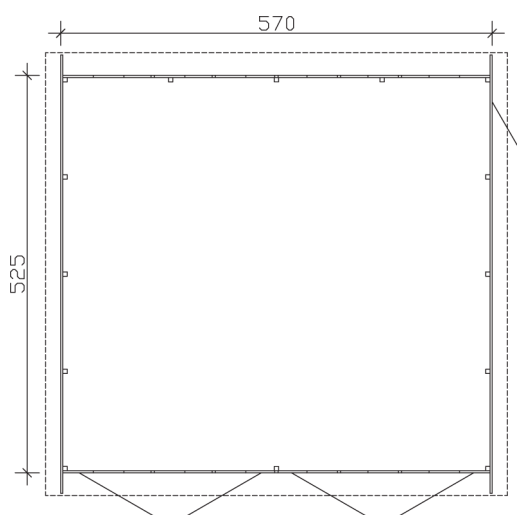
Visby 3 570 X 525cm



Schnitt



Grundriss

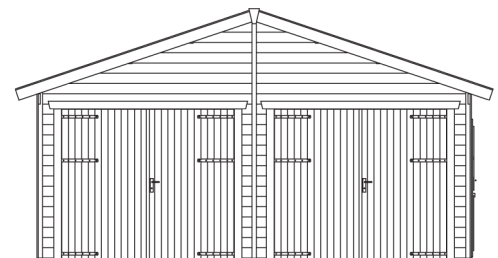


Visby 3 570 X 525cm

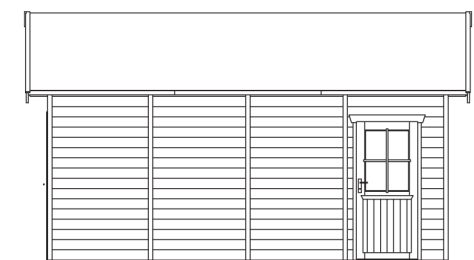
Schnitte und Ansichten Maßstab 1:100



Ansicht
vorne



Ansicht
rechts

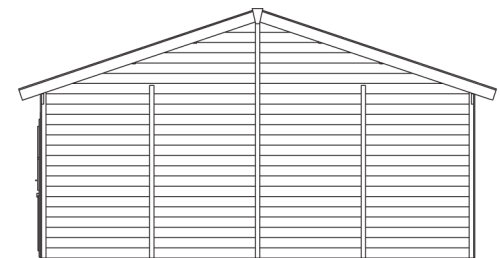


Visby 3 570 X 525cm

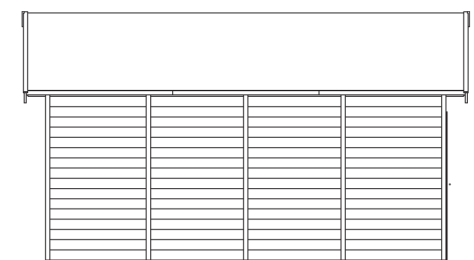
Schnitte und Ansichten Maßstab 1:100



Ansicht
hinten



Ansicht
links



Visby 3 570 X 525cm

Schnitte und Ansichten Maßstab 1:100