



▶ Massive Konstruktion aus hochwertigem Leimholz (BSH-Fichte)



450 X 359 cm

Novara

- ▶ Farblich unbehandelt
- ▶ Dacheindeckung Polycarbonat-Doppelstegplatte in klar
- ▶ Pfosten 8 x 22 cm
- ▶ Inklusive Pfostenlaschen zum Einbetonieren



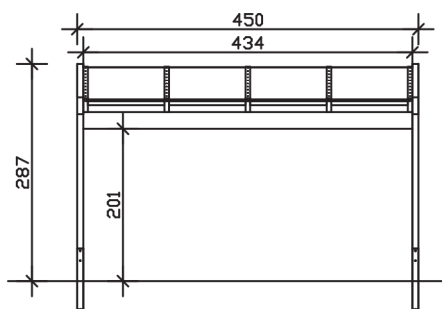
► Datenblatt / Baubeschreibung		Novara 450 x 359cm
Material		Leimholz, Fichte
Farbbehandlung		Unbehandelt
Pfostenstärke		8 x 22 cm
Breite		450 cm
Tiefe		359 cm
Grundfläche		16,16 m ²
Umbauter Raum		42,74 m ³
Schneelast		0,85 kN/m ²
Dachfläche		15,19 m ²
Dachneigung		7 °
Material Dacheindeckung		Polycarbonat-Doppelstegplatten 16 mm - klar
Dachstärke		16 mm
Montageart		Wandanbau
Gesamthöhe hinten		287 cm
Gesamthöhe vorne		242 cm
Durchgangshöhe vorne		201 cm
Pfostenabstand Breite		434 cm
Pfostenabstand Tiefe		337 cm



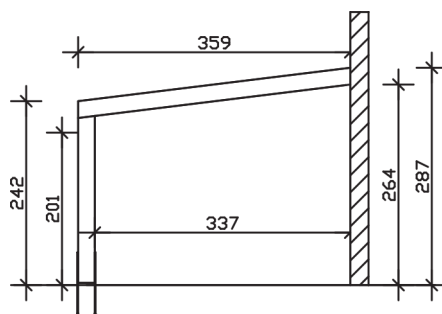
Oberfläche Holz	21,18 m ²
Im Lieferumfang enthalten	Pfostenlaschen zum Einbetonieren
Nicht im Lieferumfang enthalten	Dübel für die Wandmontage und Wandanschlussprofil
Verpackung	Paket 1: B 120 cm x L 450 cm x H 45 cm Gewicht 344,000 kg
Artikelnummer	203031-00-20
EAN-Nummer	4018211203031
Lieferhinweis	Für die Anlieferung muss die Zufahrt für 40 t-LKW möglich sein! Die Anlieferung erfolgt frei Bordsteinkante (Festland Deutschland).
Garantie	5 Jahre gemäß unseren Garantiebedingungen

Novara 450 X 359cm

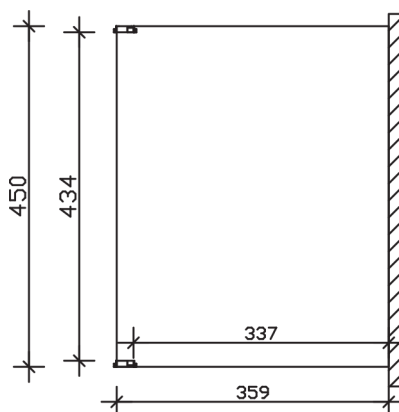
Ansicht vorne



Ansicht Seite



Grundriss



Novara 450 X 359cm

Schnitte und Ansichten Maßstab 1:100