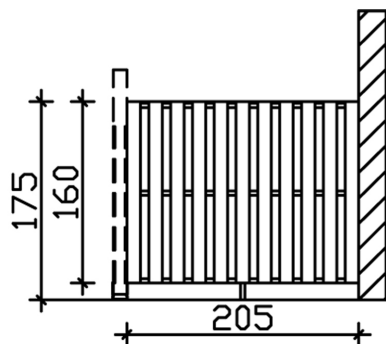


SEITENWAND DECKELSCHALUNG 205 X 160 CM, DOUGLASIE, NATUR



Produktbild Seitenwand Deckelschalung
205cm

- Seitenwand aus Deckelschalung
- unbehandelt
- inkl. Befestigungsmaterial



Bemassung



Kundenfoto: Terrassenüberdachung mit Brüstungen und
Seitenwand

SEITENWAND DECKELSCHALUNG 205 X 160 CM, DOUGLASIE, NATUR

Datenblatt / Baubeschreibung

Die dekorative SKAN HOLZ Seitenwand aus Deckelschalung eignet sich für SKAN HOLZ Terrassenüberdachungen aus Douglasie mit einer Tiefe von 250cm.

Produktmerkmale

- Breite: 205 cm
- Höhe: 160 cm
- Stärke Schalung: 2 x 12 cm
- Farblich unbehandelt

Fotogalerie

Eventuell abgebildete Terrassenüberdachungen, Farbbehandlung und Dekoration sind nicht im Lieferumfang enthalten. Hier handelt es sich um Kundenfotos, die Ihnen einen Eindruck im eingebauten Zustand vermitteln sollen.

Konstruktion

Die Konstruktion ist aus Douglasie gefertigt. Das rötliche Kernholz der Douglasie ist durch enthaltene Harze und Öle widerstandsfähig gegen Pilz- und Insektenbefall. Wir verwenden technisch getrocknete Douglasie, welches zum Teil der Länge nach wetterfest durch Keilverzinkung miteinander verbunden wurde. Diese Holzart weist sich durch eine hohe Oberflächenhärte aus. Risse, Äste und Verdrehung spiegeln die Natürlichkeit der eingesetzten Materialien wider.

Wenn Douglasie nicht mit Lasur behandelt wird, bildet sich im Lauf der Zeit eine grau-silbrig glänzende Patina. Diese schützt Ihr Bauwerk vor Umwelteinflüssen und Sie vor aufwändiger Holzpflege.

Farbliche Behandlung

Die Holzteile dieses Bausatzes sind farblich unbehandelt. Werden Bausätze aus Douglasie ohne chemischen Holzschutz aufgebaut, muss bis auf regelmässiges Reinigen der sich bildenden Patina mit Wasser keine weitere Pflege unternommen werden.

Soll jedoch die natürliche Holztextur dauerhaft erhalten bleiben, ist ein regelmässiger Schutzanstrich erforderlich. Der allseitige Anstrich sollte vor der Montage erfolgen. Verwenden Sie zuerst Holzschutzgrund. Anschliessend, gegen Verfärbung und Schäden durch UV-Licht, je eine Zwischen- und Schlussbeschichtung mit hochwertiger Holzschutzlasur oder -farbe. Rechnen Sie mit Pflegeintervallen von ca. 4-5 Jahren, spätestens aber vor dem Eintreten sichtbarer Schäden. Beachten Sie dazu auch die Verarbeitungsrichtlinien des Lasurherstellers.