

ANHANG:

Aufstellhinweise, Lieferumfang / Stückliste und Technische Daten

Model: BELLA III Sandstein “

Artikelnummer: 105753

Typ: UNI-3068 -LR -STS 13

“Dieses Produkt eignet sich nicht als Hauptheizgerät”

Lieferumfang / Stückliste:

Zum Lieferumfang zählen:

1. Kaminofen BELLA III Sandstein
2. Kalte Hand
3. Allgemeine Bedienungsanleitung (IM)
4. Technische Daten und Aufstellanleitung

Einstellungen

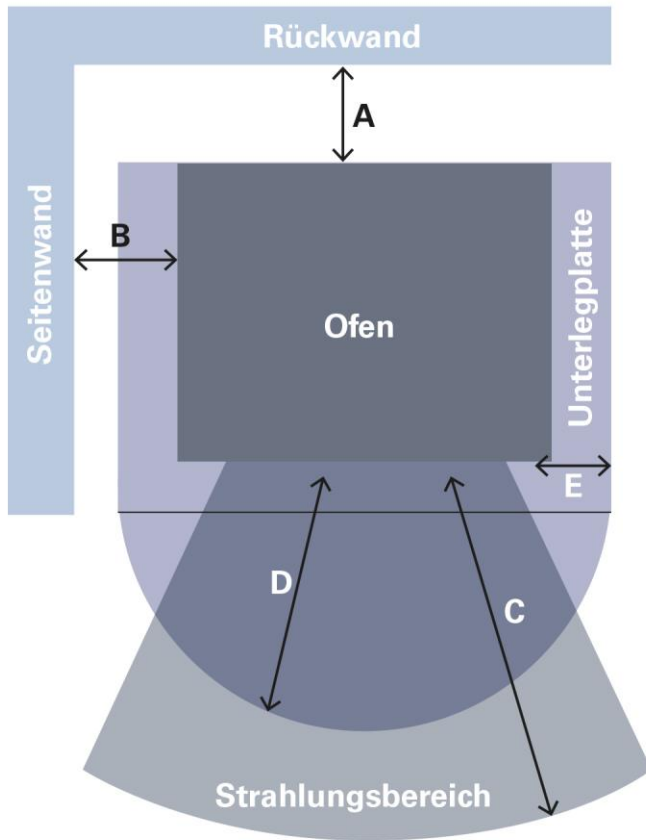
bei Nennwärmeleistung:

Brennstoff	Betriebsart	Primärluftschieber unten an der Tür	Sekundärluftschieber oben an der Tür
Scheitholz	Zeitbrand	Geschlossen	offen
Braunkohlebriketts	Zeitbrand	20% geöffnet	geschlossen

Zugelassene Brennstoffe und max. Aufgabemenge:

Brennstoff	Max. Aufgabemenge pro Stunde
Scheitholz	1,44 kg/45 min
Auflage Scheitholz	Keine Angabe
Braunkohlebriketts	1,23 kg/45 min
Auflage Briketts	Keine Angabe

Vorgeschriebene Mindestabstände zu brennbaren Materialien:



Gemessen von..	Position	Mindestabstand in cm
der Geräterückseite	A	42 cm
den Seiten des Gerätes	B	40 cm
der Vorderseite (Strahlungsbereich der Sichtscheibe)	C	80 cm
Überstand der Bodenschutzplatte zu den Seiten mindestens	E	30 cm
Überstand der Bodenschutzplatte im Strahlungsbereich der Scheibe	D	50 cm

Vorgeschriebene Mindestabstände zu angrenzenden Wänden, oder sonstigen Hitze reflektierenden Installationen am Aufstellort.

Die Abstände sind insbesondere bei einer Montage des Kaminofens in einer Nische oder Ecke zu berücksichtigen. Andernfalls kann es zu einem Hitzestau und Schäden am Gerät kommen.

Gemessen von..	Mindestabstand in cm
der Geräterückseite	42 cm
den Seiten des Gerätes	40 cm
der Vorderseite (Strahlungsbereich der Sichtscheibe)	80 cm

Wichtiger Hinweis bei hochwärmegeprägten Wänden:

Bei zu schützenden Wänden und Decken mit einem Wärmedurchgangswert $U < 0,4 \text{ W} / \text{m}^2 \times \text{K}$ sind die oben aufgeführten Mindestabstände um 5 cm zu erhöhen.

Reinigung

Die richtige Wartung und Reinigung des Kaminofens garantiert dessen zuverlässige Funktion und dessen gutes Aussehen.

Die Abgasrohre und der Innenraum des Kaminofens müssen mindestens einmal jährlich gereinigt werden, insbesondere die Rauchgasumlenkplatten oben in der Brennkammer müssen einmal im Jahr entfernt, und mit einem harten Besen, oder ähnlichem beidseitig gereinigt werden.

Sollte Ihr Kaminofen mit einem zusätzlichen Rauchrohr, bzw. Turbulator, ausgestattet sein, ist dieser ebenfalls mindestens 1-mal jährlich zu demontieren und die Komponenten zu reinigen. Informieren sie sich über evtl. zusätzlich notwendige Reinigungsintervalle bei ihrem Schornsteinfeger.

Die lackierten Oberflächen sollten mit einem trockenen und weichen Besen gereinigt werden.

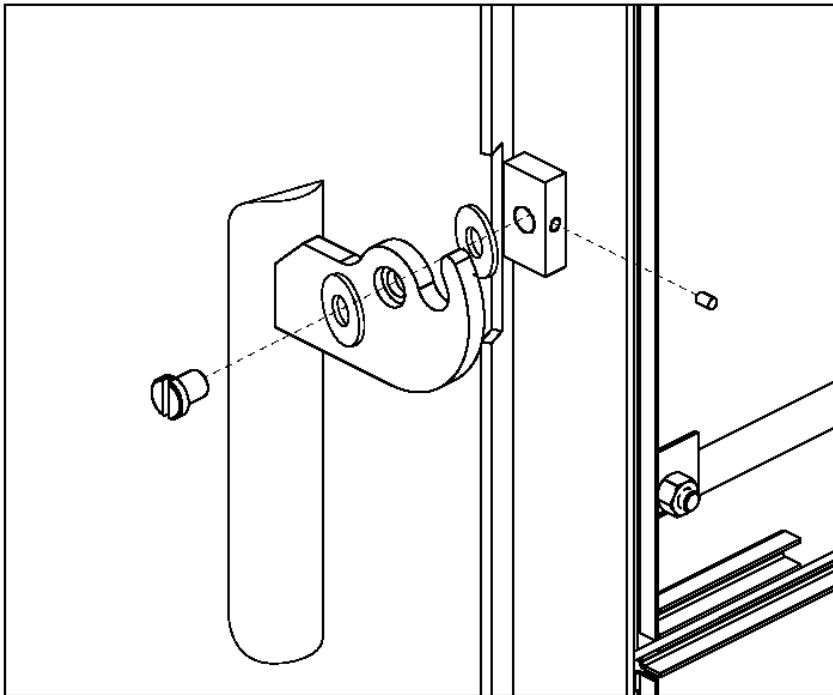
Nachdem die Glasscheibe abgekühlt ist, sollte diese zur Reinigung mit Glasreiniger gereinigt und danach getrocknet werden. Fester, dicker Belag lässt sich mit einem Backofenreiniger entfernen. Vermeiden Sie Kontakt von

Glas-/Backofenreiniger mit den Lackflächen des Ofens, da diese Schaden nehmen können.

Verwenden Sie zur Reinigung keine scharfen oder aggressiven Materialien!

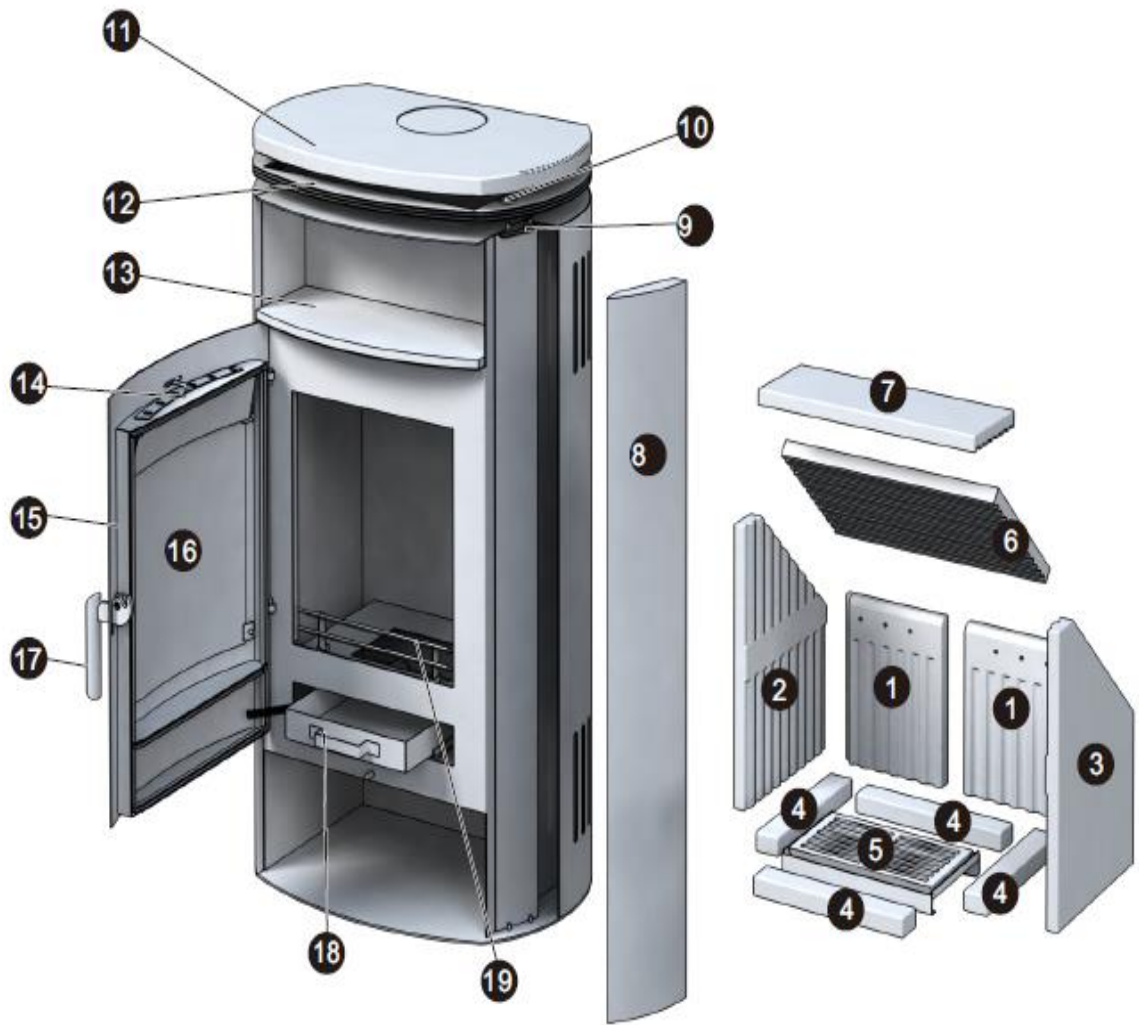
Montagehinweise

Montage des Türgriffs





TOPO Accente GmbH & Co. KG FRANKENSTRASSE 12 20097 HAMBURG 19 Leistungserklärung gem. EU-Verordnung (EU) 574/2014: 17-2019			
EN 13240:2001/A2:2004/AC:2007 Benannte Prüfstelle Nr. : RRF / 1625 Verwendungszweck: Raumheizung in Gebäuden mit möglicher Heiz-, Brauchwassererwärmung Typ: BELLA III Sandstein / Artikelnummer : 105753 UNI 3068 LR STS 13 Fertigungsnummer:.....			
Brandsicherheit	erfüllt	Brandverhalten	A1
Sicherheitsabstand zu benachbarten brennbaren Materialien:		Rückseite Seite Vorne	420 mm 400 mm 800 mm
Emission der Verbrennungsprodukte			erfüllt
- CO Emissionen	Scheitholz Braunkohle		0,08 % / 1000 mg/m ³ 0,09 % / 1125 mg/m ³
Oberflächentemperatur	erfüllt		
Reinigbarkeit	erfüllt		
Abgastemperatur (in der Messstrecke)			
Abgastemperatur im Stutzen	282°C Holz 345°C Braunkohle		
Wärmleistung/Energieeffizienz	erfüllt		
-Nennwärmeleistung	7,0 kW Holz 7,0 kW Braunkohle		
-Raumwärmeleistung	7,3 kW Holz 7,2 kW Braunkohle		
-Wirkungsgrad	80,6% Holz 73,2% Braunkohle		
Zulässige Brennstoffe	Unbehandeltes Scheitholz und Braunkohle		
Eignung zur Mehrfachbelegung	Ja		
Vor Inbetriebnahme beachten Sie bitte ausführlich die Bedienungsanleitung. Es dürfen ausschließlich zugelassene Brennstoffe verwendet werden. Geeignet als Zeitbrandfeuerstätte.			



ERSATZTEILLISTE

S-GL-3068-LR	16	Glas (gebogen) inkl. Dichtung & Halteklammerset
S-D-3068-LR-BLACK	15	Feuerraumtür schwarz
S-DH-3040-O	17	Hebelgriff
S-CER-30668-SIDE	2+3	Seitliche Keramikplatten (2 Stk.)
S-CER-30668-BOT	4	Untere Keramikplatten (4 Stk.)
S-CER-UML-3000-S	7	Umlenkplatte Keramik (klein)
S-CER-UML-3000-L	6	Umlenkplatte Keramik (groß)
S-CER-UML-BACK	1	Hintere Keramikplatten (2 Stk.)
S_FB-1930	5	Ascherost
S-AT-193040	18	Aschekasten
S-GP-30668	19	Feuerraumsicherung
S-SC-T-3068	10	Abstandshalter Topplatte
S-SC-S-3068	9	Schrauben für seitliche Verkleidung
S-CSS-3068-ST513 L/R	8	1/3 Seitenverkleidung Sandstein
S-TP-3068-LR-ST513R	11	Topplatte Sandstein
S-TC-3068-LR-ST513R	13	Teefach Sandstein
N/A	Ohne	Knauf für Primär- und Sekundärluftregelung
N/A	Ohne	Primärluftregelung
S-AC-SS-3068-LR	14	Sekundärluftregelung
S-TP-3068-LR-ML BLACK	12	Topplatte Wärmefächer
S-SP-UNI	Ohne	Türfeder
103782	Ohne	Türdichtung
103712	Ohne	Ofenlack schwarz



ENERG
енергия - энергия



TOPO Accente
GmbH & Co. KG

BELLA III
UNI 3068 LR STS 13



A

Three icons in a row: a window, a lamp, and a heater. To the right of these icons, the text "7,0 kW" is displayed.

ENERGIA - ЕНЕРГИЯ - ΕΝΕΡΓΕΙΑ - ENERGIJA - ENERGY - ENERGIE • ENERGI

2015/1186

TOPO Accente GmbH & Co. KG
Frankenstraße 12
D-20097 Hamburg

Technische Parameter für Einzelraumheizgeräte für feste Brennstoffe
gemäß deligierte Verordnung (EU) 2015/1186 zur Ergänzung der Richtlinie 2010/30/EU

Modellkennung(en)	BELLA III Ceramic / BELLA III Sandstein UNI 3068 LR CTS 13 / UNI 3068 LR STS 13	
Harmonisierte technische Spezifikationen	EN13240:2001/A2:2004/AC:2007	
indirekte Heizfunktion	nein	
Direkte Wärmeleistung in kW	7,3	
Brennstoff	Bevorzugter Brennstoff	Sonstige geeignete Brennstoffe
Scheitholz mit einem Feuchtigkeitsgehalt ≤ 25%	ja	ja
Pressholz, Feuchtigkeitsgehalt < 12%	nein	nein
Sonstige holzartige Biomasse	nein	nein
Nicht-holzartige Biomasse	nein	nein
Anthrazit und Trockendampfkohle	nein	nein
Steinkohlenkoks	nein	nein
Schwelkoks	nein	nein
Bituminöse Kohle	nein	nein
Braunkohlebriketts	nein	ja
Trofbriketts	nein	nein
Briketts aus einer Mischung aus fossilen Brennstoffen	nein	nein
Sonstige fossile Brennstoffe	nein	nein
Briketts aus einer Mischung aus Biomasse und fossilen Brennstoffen	nein	nein
Sonstige Mischung aus Biomasse und festen Brennstoffen	nein	nein
Eigenschaften im Betrieb mit bevorzugtem Brennstoff		
Raumheizungs-Jahresnutzungsgrad in %	70,6	
Energieeffizienzindex (EEI)	106 = A	
Wärmeleistung		
Nennwärmeleistung	7,0	kW
Mindestwärmeleistung (Richtwert)	N.A.	kW
Brennstoff -Wirkungsgrad (auf Grundlage des NCV)		
Brennstoff-Wirkungsgrad bei Nennwärmeleistung	80,36	%
Brennstoff-Wirkungsgrad bei Mindestwärmeleistung (Richtwert)	N.A.	%
Das notifizierte Prüflabor hat nach System 3 die Erstprüfung durchgeführt		
Prüflabor	RRF	
Prüflabor Nr.	RRF 1625	
Prüfbericht Nr.	RRF 40 19 5275	

TOPO Accente GmbH & Co. KG
Frankenstraße 12
D-20097 Hamburg

Erforderliche Angaben zu Festbrennstoff-Einzelraumheizgeräten
gemäß Verordnung (EU) 2015/1185 zur Durchführung der Richtlinie 2009/125/EG

Modellkennung(en)	BELLA III Ceramic / BELLA III Sandstein UNI 3068 LR CTS 13 / UNI 3068 LR STS 13						
Harmonisierte technische Spezifikationen und Normen	EN13240:2001/A2:2004/AC:2007 Verordnung(EU) 305/2011						
indirekte Heizfunktion	nein						
Direkte Wärmeleistung in kW	7,3						
Brennstoff	Bevorzugter Brennstoff	Sonstige geeignete Brennstoffe	Raumheizungs-Jahresnutzungsgrad in %	Raumheizungs-Emissionen bei Nennwärmeleistung			
				PM	OGC	CO	No _x
				mg/Nm ³ (13% O ₂)			
Scheitholz mit einem Feuchtigkeitsgehalt ≤ 25%	ja	ja	70,6	28	42	1000	112
Pressholz, Feuchtigkeitsgehalt < 12%	nein	nein					
Sonstige holzartige Biomasse	nein	nein					
Nicht-holzartige Biomasse	nein	nein					
Anthrazit und Trockendampfkohle	nein	nein					
Steinkohlenkoks	nein	nein					
Schwelkoks	nein	nein					
Bituminöse Kohle	nein	nein					
Braunkohlebriketts	nein	ja	63,2	26,8	55	1125	145
Torfbriketts	nein	nein					
Briketts aus einer Mischung aus fossilen Brennstoffen	nein	nein					
Sonstige fossile Brennstoffe	nein	nein					
Briketts aus einer Mischung aus Biomasse und fossilen Brennstoffen	nein	nein					
Sonstige Mischung aus Biomasse und festen Brennstoffen	nein	nein					
Eigenschaften im Betrieb mit bevorzugtem Brennstoff							
Wärmeleistung							
Nennwärmeleistung	7,0			kW			
Mindestwärmeleistung (Richtwert)	N.A.			kW			
Thermischer Wirkungsgrad (auf Grundlage des NCV)							
Thermischer Wirkungsgrad bei Nennwärmeleistung	80			%			
Thermischer Wirkungsgrad bei Mindestwärmeleistung (Richtwert)	N.A.			%			
Das notifizierte Prüflabor hat nach System 3 die Erstprüfung durchgeführt							
Prüflabor	RRF						
Prüflabor Nr.	RRF 1625						
Prüfbericht Nr.	RRF 40 19 5275						

Technische Daten

Kaminofen- Modell	Heiz- Leist- ung	Wirkun- gsgrad	EEI	Bauart	Rauchrohr - Durch- Messer	Höhe in mm	Breite in mm	Tiefe in mm	Gewic- ht in kg	Anschlusshöhe des Ofens zur Bestimmung des Rauchrohranschl- usses (Unterkante Rauchrohrstutze n) in mm	Daten für den Schornsteinfegermeister zur Berechnung des Schornsteines		
											Abgasmassen - Strom g/s	Abgastempe- ratur am Stutzen in C°.	Mindest Abgasförderdruck In PA
Kaminofen BELLA III Sandstein UNI 3068 LR STS 13	in kW	In %	Energi eeffizi enzind ex		in mm	in mm	in mm	in mm	in kg				
Scheitholz	7,0	80,6	106	A1	150	1200	650	420	155		5,56	282	12+/-2
Braunkohlebriketts	7,0	73,2	63,2								7,39	345	