



ANHANG:

Aufstellhinweise, Lieferumfang / Stückliste und Technische Daten

Kaminofen „SLIM LINE GTS 13“

Artikelnummer: 105760

UNI-1700 GTS 13

“Dieses Produkt eignet sich nicht als Hauptheizgerät”

Lieferumfang / Stückliste:

Zum Lieferumfang zählen:

1. Kaminofen SLIM LINE GTS 13 Naturstein
2. Kalte Hand
3. Allgemeine Bedienungsanleitung (IM)
4. Technische Daten und Aufstellanleitung

Einstellungen

bei Nennwärmeleistung:

Brennstoff	Betriebsart	Primärluftschieber unten an der Tür	Sekundärluftschieber oben an der Tür	Brennstoffwähler an der Rückseite
Scheitholz	Zeitbrand	geschlossen	3/4 geöffnet	Pos. ‚HOLZ‘ (R) voll geöffnet

Zugelassene Brennstoffe und max. Aufgabemenge:

Brennstoff	Max. Aufgabemenge pro Stunde
Scheitholz	1,11 kg / 45 min
Auflage Scheitholz	Keine Angabe

Vorgeschriebene Mindestabstände zu brennbaren Materielien:

Gemessen von..	Mindestabstand in cm
der Geräterückseite	50
den Seiten des Gerätes	53
der Vorderseite (Strahlungsbereich der Sichtscheibe)	80

Vorgeschriebene Mindestabstände zu angrenzenden Wänden, oder sonstigen Hitze reflektierenden Installationen am Aufstellort.

Die Abstände sind insbesondere bei einer Montage des Kaminofens in einer Nische oder Ecke zu berücksichtigen. Andernfalls kann es zu einem Hitzestau und Schäden am Gerät kommen.

Gemessen von..	Mindestabstand in cm
der Geräterückseite	50
den Seiten des Gerätes	53
der Vorderseite (Strahlungsbereich der Sichtscheibe)	80

Wichtiger Hinweis bei hochwärmedämmten Wänden:

Bei zu schützenden Wänden und Decken mit einem Wärmedurchgangswert $U < 0,4 \text{ W} / \text{m}^2 \times \text{K}$ sind die oben aufgeführten Mindestabstände um 5 cm zu erhöhen.

Reinigung

Die richtige Wartung und Reinigung des Kaminofens garantiert dessen zuverlässige Funktion und dessen gutes Aussehen.

Die Abgasrohre und der Innenraum des Kaminofens müssen mindestens einmal jährlich gereinigt werden, insbesondere die Rauchgasumlenkplatten oben in der Brennkammer müssen einmal im Jahr entfernt, und mit einem harten Besen, oder ähnlichem beidseitig gereinigt werden.

Sollte Ihr Kaminofen mit einem zusätzlichen Rauchrohr, bzw. Turbulator, ausgestattet sein, ist dieser ebenfalls mindestens 1-mal jährlich zu demontieren und die Komponenten zu reinigen. Informieren sie sich über evtl. zusätzlich notwendige Reinigungsintervalle bei ihrem Schornsteinfeger.

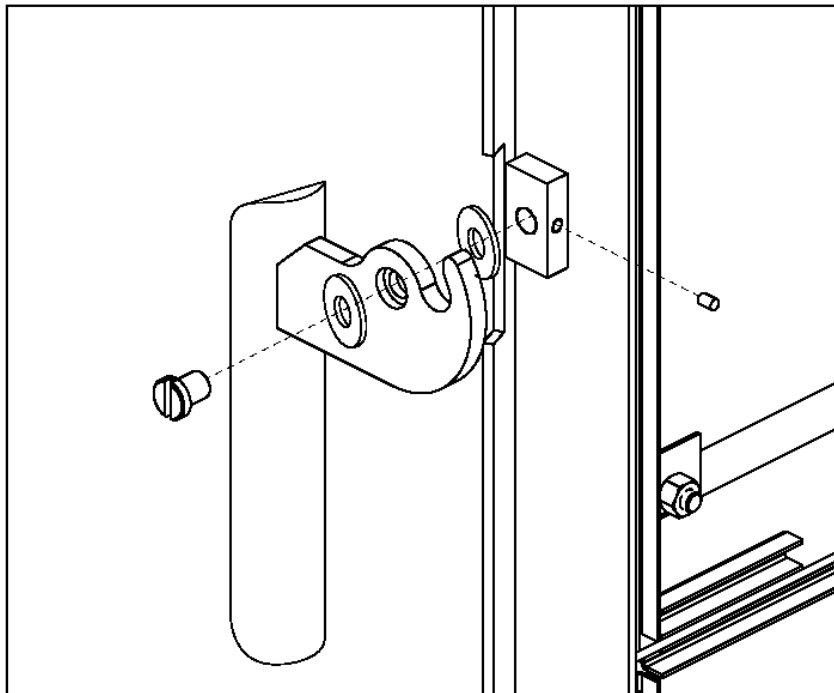
Die lackierten Oberflächen sollten mit einem trockenen und weichen Besen gereinigt werden.

Nachdem die Glasscheibe abgekühlt ist, sollte diese zur Reinigung mit Glasreiniger gereinigt und danach getrocknet werden. Fester, dicker Belag lässt sich mit einem Backofenreiniger entfernen. Vermeiden Sie Kontakt von Glas-/Backofenreiniger mit den Lackflächen des Ofens, da diese Schaden nehmen können.

Verwenden Sie zur Reinigung keine scharfen oder aggressiven Materialien!

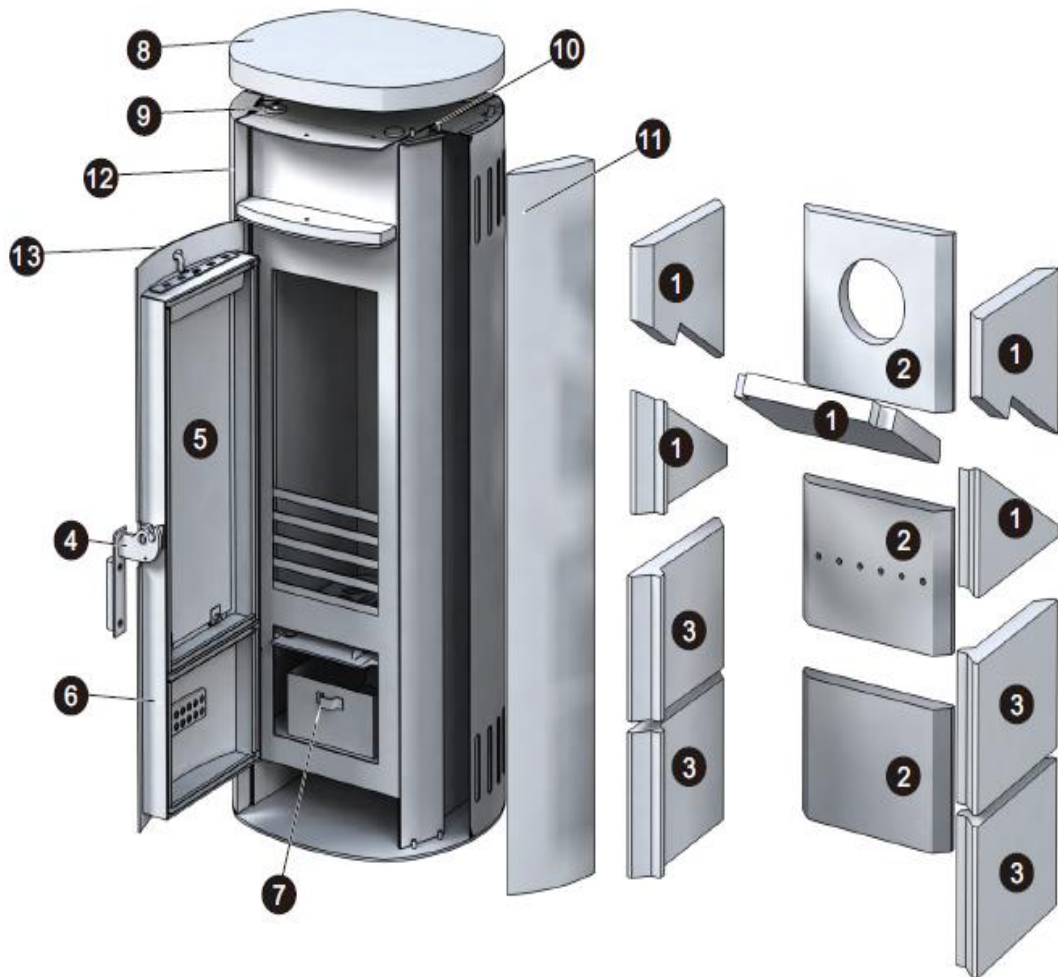
Montagehinweise

Montage des Türgriffs





TOPO Accente GmbH & Co. KG FRANKENSTRASSE 12 20097 HAMBURG 19 Leistungserklärung gem. EU-Verordnung (EU) 574/2014: 12-2019			
EN 13240:2001/A2:2004/AC:2007 Benannte Prüfstelle Nr. : RRF – 1625 Verwendungszweck: Raumheizung in Gebäuden mit möglicher Heiz-, Brauchwassererwärmung Name: SLIM LINE GTS 13 Artikelnummer : 105760 (UNI 1700 GTS 13) Fertigungsnummer:.....			
Brandsicherheit	erfüllt	Brandverhalten	A1
Sicherheitsabstand zu benachbarten brennbaren Materialien:		Rückseite Seite Vorne	500 mm 530 mm 800 mm
Emission der Verbrennungsprodukte			erfüllt
- CO Emissionen	Scheitholz	0,08 % / 1000 mg/m³	
Oberflächentemperatur	erfüllt		
Reinigbarkeit	erfüllt		
Abgastemperatur (in der Messstrecke)			
Abgastemperatur im Stutzen	367°C Holz		
Wärmleistung/Energieeffizienz	erfüllt		
-Nennwärmeleistung	5,0 kW Scheitholz		
-Raumwärmeleistung	5,5 kW Scheitholz		
-Wirkungsgrad	78,9 % Holz		
Zulässige Brennstoffe	Unbehandeltes Scheitholz		
Eignung zur Mehrfachbelegung	Ja		
Vor Inbetriebnahme beachten Sie bitte ausführlich die Bedienungsanleitung. Es dürfen ausschließlich zugelassene Brennstoffe verwendet werden. Geeignet als Zeitbrandfeuerstätte.			



ERSATZTEILLISTE

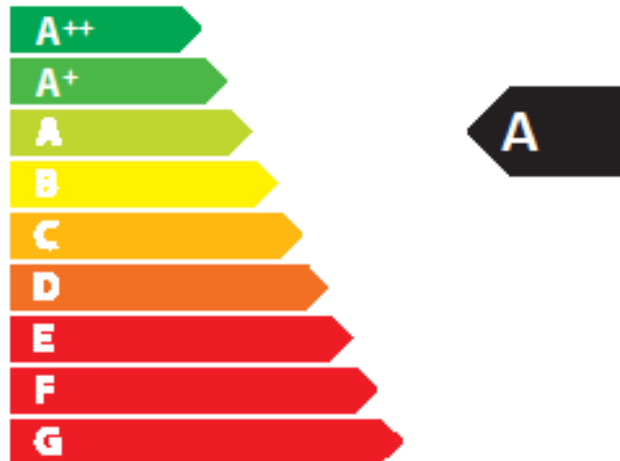
S-UML-1700-CER	1	Keramik Zugumlenkung (5 Stk.)
S-CER-SET-101517-BACK	2	Hintere Keramikplatten (3 Stk.)
S-CER-SET-101517-SIDE	3	Seitliche Keramikplatten (1 Stk.)
S-DH-10668	4	Türgriff
S-GL-1700	5	Glasscheibe für UNI-1700
S-D-1700	6	Feuerraumtür grau
S-AT-193040	7	Aschekasten
S-TP-1700-5-G	8	Topplatte Granit
S-SC-T-1700	9	Abstandshalter Topplatte
S-SC-S-1700	10	Schrauben für seitliche Verkleidung
S-GSS-1700-5-GTS13 LEFT	11	1/3 Seitenverkleidung Granit LINKS
S-GSS-1700-5-GTS13 RIGHT	12	1/3 Seitenverkleidung Granit RECHTS
S-AC-SS-3040	13	Luftregler Edelstahl
S-SP-UNI	Ohne	Türfeder
12049	Ohne	Ofenlack grau
103389	Ohne	Glasdichtung



ENERG Y UA
енергия - انرژی

Топо Accente
GmbH & Co KG

SLIM LINE
UNI 1700 GTS 13



ENERGIA - ЕНЕРГИЯ - ΕΝΕΡΓΕΙΑ - ENERGIJA - ENERGY - ENERGIE • ENERGI

2015/1186

TOPO Accente GmbH & Co. KG
Frankenstraße 12
D-20097 Hamburg

Technische Parameter für Einzelraumheizgeräte für feste Brennstoffe
gemäß deligierte Verordnung (EU) 2015/1186 zur Ergänzung der Richtlinie 2010/30/EU

Modellkennung(en)	SLIM LINE GTS 13 / SLIM LINE STS 13 UNI 1700 GTS 13 / UNI 1700 STS 13	
Harmonisierte technische Spezifikationen	EN13240:2001/A2:2004/AC:2007	
indirekte Heizfunktion	nein	
Direkte Wärmeleistung in kW	5,5	
Brennstoff	Bevorzugter Brennstoff	Sonstige geeignete Brennstoffe
Scheitholz mit einem Feuchtigkeitsgehalt ≤ 25%	ja	ja
Pressholz, Feuchtigkeitsgehalt < 12%	nein	nein
Sonstige holzartige Biomasse	nein	nein
Nicht-holzartige Biomasse	nein	nein
Anthrazit und Trockendampfkohle	nein	nein
Steinkohlenkoks	nein	nein
Schwelkoks	nein	nein
Bituminöse Kohle	nein	nein
Braunkohlebriketts	nein	nein
Trofbriketts	nein	nein
Briketts aus einer Mischung aus fossilen Brennstoffen	nein	nein
Sonstige fossile Brennstoffe	nein	nein
Briketts aus einer Mischung aus Biomasse und fossilen Brennstoffen	nein	nein
Sonstige Mischung aus Biomasse und festen Brennstoffen	nein	nein
Eigenschaften im Betrieb mit bevorzugtem Brennstoff		
Raumheizungs-Jahresnutzungsgrad in %	69	
Energieeffizienzindex (EEI)	104 = A	
Wärmeleistung		
Nennwärmeleistung	5,0	kW
Mindestwärmeleistung (Richtwert)	N.A.	kW
Brennstoff -Wirkungsgrad (auf Grundlage des NCV)		
Brennstoff-Wirkungsgrad bei Nennwärmeleistung	78,9	%
Brennstoff-Wirkungsgrad bei Mindestwärmeleistung (Richtwert)	N.A.	%
Das notifizierte Prüflabor hat nach System 3 die Erstprüfung durchgeführt		
Prüflabor	Rhein-Ruhr Feuerstätten Prüfstelle GmbH	
Prüflabor Nr.	RRF 1625	
Prüfbericht Nr.	RRF-40 11 2743	

TOPO Accente GmbH & Co. KG
Frankenstraße 12
D-20097 Hamburg

Erforderliche Angaben zu Festbrennstoff-Einzelraumheizgeräten
gemäß Verordnung (EU) 2015/1185 zur Durchführung der Richtlinie 2009/125/EG

Modellkennung(en)	SLIM LINE GTS 13 / SLIM LINE STS 13 UNI 1700 GTS 13 / UNI 1700 STS 13						
Harmonisierte technische Spezifikationen und Normen	EN13240:2001/A2:2004/AC:2007 Verordnung(EU) 305/2011						
indirekte Heizfunktion	nein						
Direkte Wärmeleistung in kW	5,5						
Brennstoff	Bevorzugter Brennstoff	Sonstige geeignete Brennstoffe	Raumheizungs-Jahresnutzungsgrad in %	Raumheizungs-Emissionen bei Nennwärmeleistung			
				PM	OGC	CO	No _x
				mg/Nm ³ (13% O ₂)			
Scheitholz mit einem Feuchtigkeitsgehalt ≤ 25%	ja	ja	69	25	90	1000	105
Pressholz, Feuchtigkeitsgehalt < 12%	nein	nein					
Sonstige holzartige Biomasse	nein	nein					
Nicht-holzartige Biomasse	nein	nein					
Anthrazit und Trockendampfkohle	nein	nein					
Steinkohlenkoks	nein	nein					
Schwelkoks	nein	nein					
Bituminöse Kohle	nein	nein					
Braunkohlebriketts	nein	nein					
Torfbriketts	nein	nein					
Briketts aus einer Mischung aus fossilen Brennstoffen	nein	nein					
Sonstige fossile Brennstoffe	nein	nein					
Briketts aus einer Mischung aus Biomasse und fossilen Brennstoffen	nein	nein					
Sonstige Mischung aus Biomasse und festen Brennstoffen	nein	nein					
Eigenschaften im Betrieb mit bevorzugtem Brennstoff							
Wärmeleistung							
Nennwärmeleistung	5,0			kW			
Mindestwärmeleistung (Richtwert)	N.A.			kW			
Thermischer Wirkungsgrad (auf Grundlage des NCV)							
Thermischer Wirkungsgrad bei Nennwärmeleistung	78,9			%			
Thermischer Wirkungsgrad bei Mindestwärmeleistung (Richtwert)	N.A.			%			
Das notifizierte Prüflabor hat nach System 3 die Erstprüfung durchgeführt							
Prüflabor	Rhein-Ruhr Feuerstätten Prüfstelle GmbH						
Prüflabor Nr.	RRF 1625						
Prüfbericht Nr.	RRF- 40 11 2743						

Technische Daten

Kaminofen- Modell	Heiz- Leistu- ng in kW	Wirkun- gsgrad In %	EEI Energie effizienz- index	Bau- art	Rauchrohr- Durch- Messer in mm	Höhe in mm	Breite in mm	Tiefe in mm	Gewic- ht in kg	Anschlusshöhe des Ofens zur Bestimmung des Rauchrohranschl- usses (Unterkante Rauchrohrstutze n) in mm	Daten für den Schornsteinfegermeister zur Berechnung des Schornsteines		
											Abgasmassen- Strom g/s	Abgastempe- ratur am Stutzen in C°	Mindest Abgasförderdruck In PA
Kaminofen SLIM LINE GTS 13 (UNI 1700 GTS 13)													
Scheitholz	5,0	78,9	104	A1	120	985	425	367	100		4,21	367	12