



ANHANG:

Aufstellhinweise, Lieferumfang / Stückliste und Technische Daten

Kaminofen „NYBORG 3.0 STS 13“

Artikelnummer: 105765

UNI-1146 STS 13 3.0

“Dieses Produkt eignet sich nicht als Hauptheizgerät”

Lieferumfang / Stückliste:

Zum Lieferumfang zählen:

1. Kaminofen NYBORG 3.0
2. Kalte Hand
3. Allgemeine Bedienungsanleitung (IM)
4. Technische Daten und Aufstellanleitung

Einstellungen

bei Nennwärmeleistung:

Brennstoff	Betriebsart	Primärluftschieber unten an der Tür	Sekundärluftschieber oben an der Tür
Scheitholz	Zeitbrand	Geschlossen	Position II (ca. 70 mm auf)
Braunkohlebriketts	Zeitbrand	Pos. I (10 mm auf)	Position I (ca. 42 mm auf)

Zugelassene Brennstoffe und max. Aufgabemenge:

Brennstoff	Max. Aufgabemenge pro Stunde
Scheitholz	1,85 kg / 45 min
Auflage Scheitholz	2 x 18cm, unten längs nebeneinander und 1 x 18 cm oben quer
Braunkohlebriketts	1,33 kg / 45 min
Auflage Briketts	2 x 7" unten längs nebeneinander und 1,5 x 7" oben quer

Vorgeschriebene Mindestabstände zu brennbaren Materialien:

Gemessen von..	Mindestabstand in cm
der Geräterückseite	56 cm
den Seiten des Gerätes	35 cm
der Vorderseite (Strahlungsbereich der Sichtscheibe)	110 cm

Vorgeschriebene Mindestabstände zu angrenzenden Wänden, oder sonstigen Hitze reflektierenden Installationen am Aufstellort.

Die Abstände sind insbesondere bei einer Montage des Kaminofens in einer Nische oder Ecke zu berücksichtigen. Andernfalls kann es zu einem Hitzestau und Schäden am Gerät kommen.

Gemessen von..	Mindestabstand in cm
der Geräterückseite	56 cm
den Seiten des Gerätes	35 cm
der Vorderseite (Strahlungsbereich der Sichtscheibe)	110 cm

Wichtiger Hinweis bei hochwärmedämmten Wänden:

Bei zu schützenden Wänden und Decken mit einem Wärmedurchgangswert $U < 0,4 \text{ W} / \text{m}^2 \times \text{K}$ sind die oben aufgeführten Mindestabstände um 5 cm zu erhöhen.

Reinigung

Die richtige Wartung und Reinigung des Kaminofens garantiert dessen zuverlässige Funktion und dessen gutes Aussehen.

Die Abgasrohre und der Innenraum des Kaminofens müssen mindestens einmal jährlich gereinigt werden, insbesondere die Rauchgasumlenkplatten oben in der Brennkammer müssen einmal im Jahr entfernt, und mit einem harten Besen, oder ähnlichem beidseitig gereinigt werden.

Sollte Ihr Kaminofen mit einem zusätzlichen Rauchrohr, bzw. Turbulator, ausgestattet sein, ist dieser ebenfalls mindestens 1-mal jährlich zu demontieren und die Komponenten zu reinigen. Informieren sie sich über evtl. zusätzlich notwendige Reinigungsintervalle bei ihrem Schornsteinfeger.

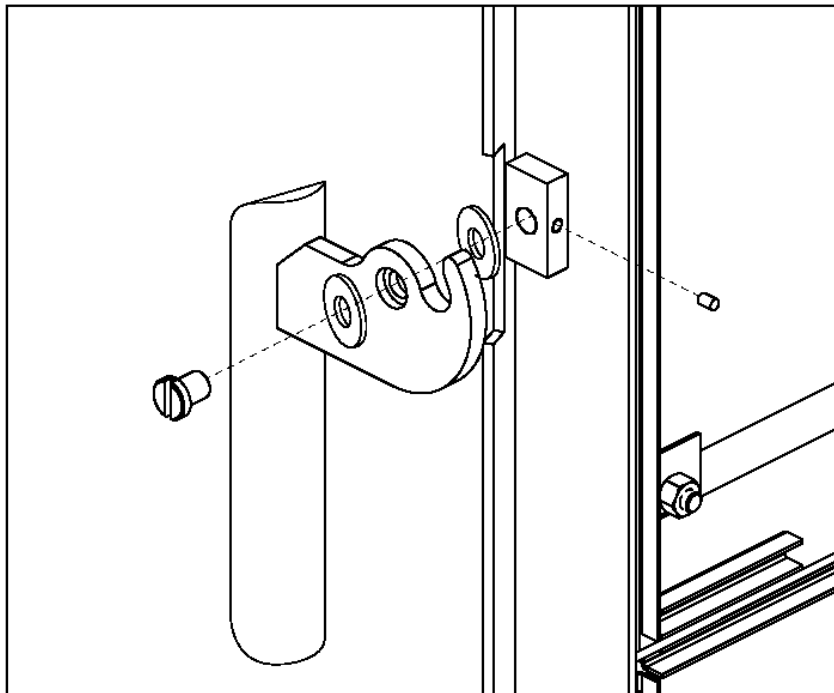
Die lackierten Oberflächen sollten mit einem trockenen und weichen Besen gereinigt werden.

Nachdem die Glasscheibe abgekühlt ist, sollte diese zur Reinigung mit Glasreiniger gereinigt und danach getrocknet werden. Fester, dicker Belag lässt sich mit einem Backofenreiniger entfernen. Vermeiden Sie Kontakt von Glas-/Backofenreiniger mit den Lackflächen des Ofens, da diese Schaden nehmen können.

Verwenden Sie zur Reinigung keine scharfen oder aggressiven Materialien!

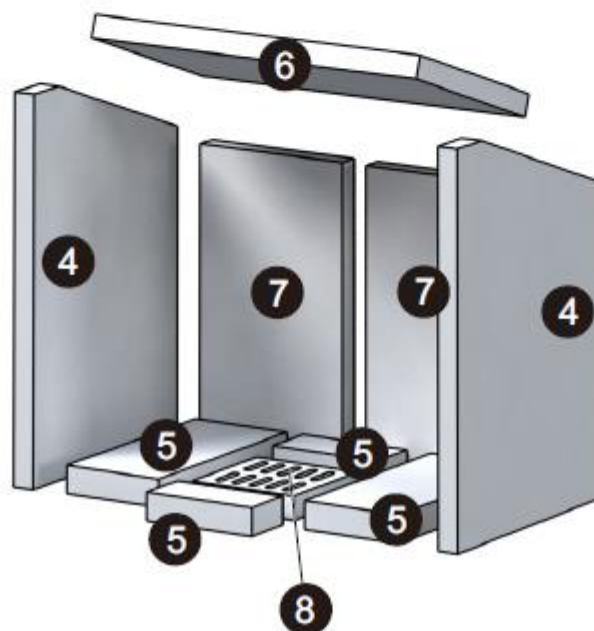
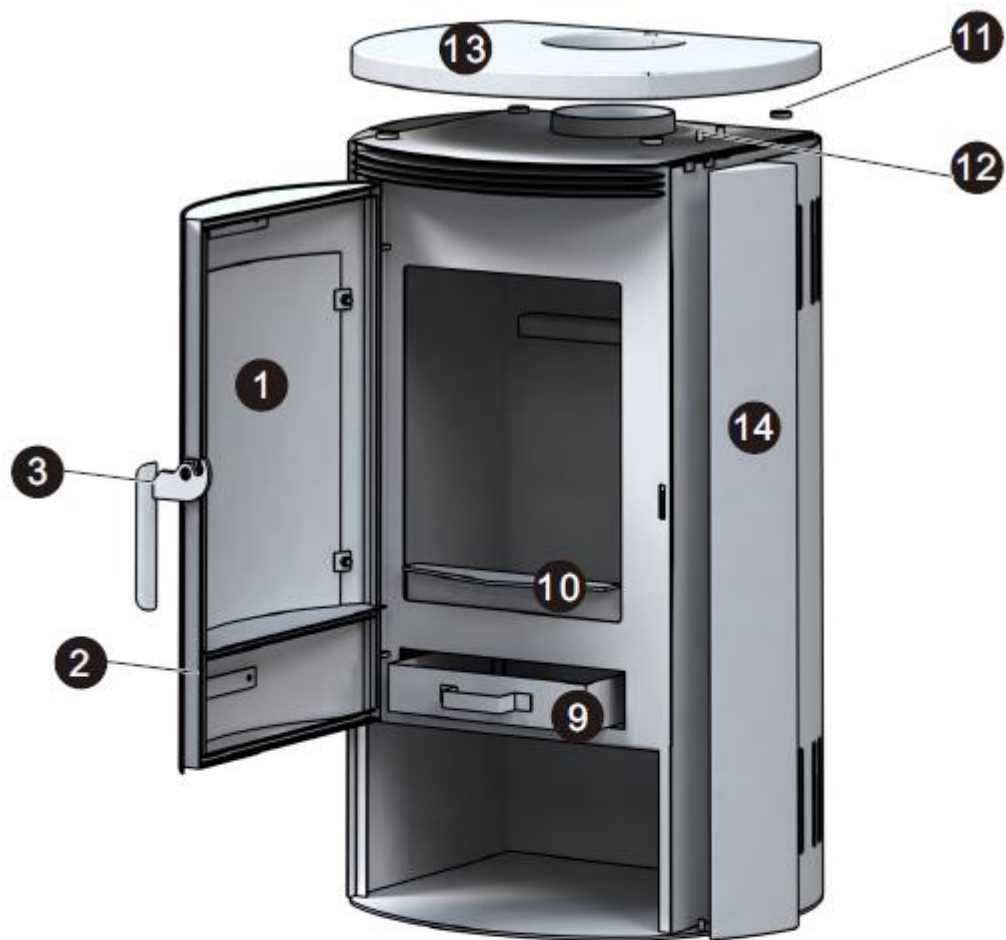
Montagehinweise

Montage des Türgriffs





TOPO Accente GmbH & Co. KG FRANKENSTRASSE 12 20097 HAMBURG 19 Leistungserklärung gem. EU-Verordnung (EU) 574/2014: 03-2019			
EN 13240:2001/A2:2004/AC:2007 Benannte Prüfstelle Nr. : DBI / 1721 Verwendungszweck: Raumheizung in Gebäuden mit möglicher Heiz-, Brauchwassererwärmung Name: NYBORG 3.0 STS 13 Artikelnummer : 105765 (UNI-1146 STS13 3.0) Fertigungsnummer:.....			
Brandsicherheit	erfüllt	Brandverhalten	A1
Sicherheitsabstand zu benachbarten brennbaren Materialien:		Rückseite Seite Vorne	560 mm 350 mm 1100 mm
Emission der Verbrennungsprodukte			erfüllt
- CO Emissionen	Scheitholz Braunkohle	0,089 % / 1109 mg/m³ 0,089 % / 1107 mg/m³	
Oberflächentemperatur			erfüllt
Reinigbarkeit			erfüllt
Abgastemperatur (in der Messstrecke)			
Abgastemperatur im Stutzen			314°C Holz 322°C Braunkohle
Wärmeleistung/Energieeffizienz			erfüllt
-Nennwärmeleistung			7,5 kW
-Raumwärmeleistung			7,5 kW
-Wirkungsgrad			80% Holz 81% Braunkohle
Zulässige Brennstoffe	Unbehandeltes Scheitholz und Braunkohle		
Eignung zur Mehrfachbelegung			Ja
Emissionen (Anforderung nach AT 15A)		Für Scheitholz	
- CO		728 mg/MJ	
- Staub		19,7 mg/MJ	
- OGC		49 mg/MJ	
- NO _x		77 mg/MJ	
Vor Inbetriebnahme beachten Sie bitte ausführlich die Bedienungsanleitung. Es dürfen ausschließlich zugelassene Brennstoffe verwendet werden. Geeignet als Zeitbrandfeuerstätte. In Österreich Betrieb nur in Nennlast.			



ERSATZTEILLISTE

Art.-Nr.	Nr. auf der Zeichnung	Ersatzteil Bezeichnung
102665	1	Glas (gebogen) inkl. Dichtung & Halteklammerset
103675	2	Feuerraumtür schwarz
104054	3	Hebelgriff
103664	4	Seitliche Keramikplatten (2 Stk.)
103665	5	Untere Keramikplatten (4 Stk.)
105573	6	Umlenkplatte Keramik
103663	7	Hintere Keramikplatten (2 Stk.)
101500	8	Ascherost
102205	9	Aschekasten
102204	10	Feuerraumsicherung
102210	11	Abstandshalter Topplatte
102209	12	Schrauben für seitliche Verkleidung (2 Stk.)
103624	13	Topplatte Sandstein
103625	14	1/3 Seitenverkleidung Sandstein
101502	Ohne	Knauf für Primär- und Sekundärluftregler
103622	Ohne	Primärluftregler
103623	Ohne	Sekundärluftregler
101499	Ohne	Türfeder lang
103782	Ohne	Türdichtung
103712	Ohne	Ofenlack schwarz

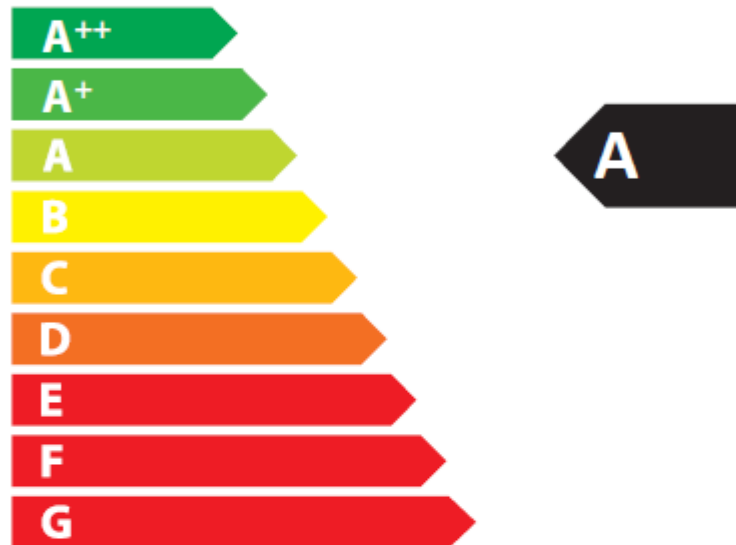


ENERG
енергия · ενεργεια



TOPO Accente
GmbH & Co. KG

Nyborg 3.0



7,5
kW

ENERGIA · ЕНЕРГИЯ · ΕΝΕΡΓΕΙΑ · ENERGIJA · ENERGY · ENERGIE · ENERGI

2015/1186

TOPO Accente GmbH & Co. KG
Frankenstraße 12
D-20097 Hamburg

Technische Parameter für Einzelraumheizgeräte für feste Brennstoffe
gemäß deligierte Verordnung (EU) 2015/1186 zur Ergänzung der Richtlinie 2010/30/EU

Modellkennung(en)	NYBORG 3.0 GTS 13 / NYBORG 3.0 STS 13 UNI-1146 GTS 13 3.0 / UNI-1146 STS 13 3.0	
Harmonisierte technische Spezifikationen	EN13240:2001/A2:2004/AC:2007	
indirekte Heizfunktion	nein	
Direkte Wärmeleistung in kW	7,5	
Brennstoff	Bevorzugter Brennstoff	Sonstige geeignete Brennstoffe
Scheitholz mit einem Feuchtigkeitsgehalt ≤ 25%	ja	ja
Pressholz, Feuchtigkeitsgehalt < 12%	nein	nein
Sonstige holzartige Biomasse	nein	nein
Nicht-holzartige Biomasse	nein	nein
Anthrazit und Trockendampfkohle	nein	nein
Steinkohlenkoks	nein	nein
Schwelkoks	nein	nein
Bituminöse Kohle	nein	nein
Braunkohlebriketts	nein	ja
Trofbriketts	nein	nein
Briketts aus einer Mischung aus fossilen Brennstoffen	nein	nein
Sonstige fossile Brennstoffe	nein	nein
Briketts aus einer Mischung aus Biomasse und fossilen Brennstoffen	nein	nein
Sonstige Mischung aus Biomasse und festen Brennstoffen	nein	nein
Eigenschaften im Betrieb mit bevorzugtem Brennstoff		
Raumheizungs-Jahresnutzungsgrad in %	70	
Energieeffizienzindex (EEI)	106 = A	
Wärmeleistung		
Nennwärmeleistung	7,5	kW
Mindestwärmeleistung (Richtwert)	N.A.	kW
Brennstoff -Wirkungsgrad (auf Grundlage des NCV)		
Brennstoff-Wirkungsgrad bei Nennwärmeleistung	80	%
Brennstoff-Wirkungsgrad bei Mindestwärmeleistung (Richtwert)	N.A.	%
Das notifizierte Prüflabor hat nach System 3 die Erstprüfung durchgeführt		
Prüflabor	DBI	
Prüflabor Nr.	DBI 1721	
Prüfbericht Nr.	F 18/06/0571	

TOPO Accente GmbH & Co. KG
Frankenstraße 12
D-20097 Hamburg

Erforderliche Angaben zu Festbrennstoff-Einzelraumheizgeräten
gemäß Verordnung (EU) 2015/1185 zur Durchführung der Richtlinie 2009/125/EG

Modellkennung(en)	NYBORG 3.0 GTS / NYBORG 3.0 STS UNI-1146 GTS 13 3.0 / UNI-1146 STS 13 3.0						
Harmonisierte technische Spezifikationen und Normen	EN13240:2001/A2:2004/AC:2007 Verordnung(EU) 305/2011						
indirekte Heizfunktion	nein						
Direkte Wärmeleistung in kW	7,5						
Brennstoff	Bevorzugter Brennstoff	Sonstige geeignete Brennstoffe	Raumheizungs-Jahresnutzungsgrad in %	Raumheizungs-Emissionen bei Nennwärmeleistung			
				PM	OGC	CO	No _x
				mg/Nm ³ (13% O ₂)			
Scheitholz mit einem Feuchtigkeitsgehalt ≤ 25%	ja	ja	70	29,9	81,7	1109,9	118,2
Pressholz, Feuchtigkeitsgehalt < 12%	nein	nein					
Sonstige holzartige Biomasse	nein	nein					
Nicht-holzartige Biomasse	nein	nein					
Anthrazit und Trockendampfkohle	nein	nein					
Steinkohlenkoks	nein	nein					
Schwelkoks	nein	nein					
Bituminöse Kohle	nein	nein					
Braunkohlebriketts	nein	ja	71	38	50,5	1107,1	132
Torfbriketts	nein	nein					
Briketts aus einer Mischung aus fossilen Brennstoffen	nein	nein					
Sonstige fossile Brennstoffe	nein	nein					
Briketts aus einer Mischung aus Biomasse und fossilen Brennstoffen	nein	nein					
Sonstige Mischung aus Biomasse und festen Brennstoffen	nein	nein					
Eigenschaften im Betrieb mit bevorzugtem Brennstoff							
Wärmeleistung							
Nennwärmeleistung	7,5			kW			
Mindestwärmeleistung (Richtwert)	N.A.			kW			
Thermischer Wirkungsgrad (auf Grundlage des NCV)							
Thermischer Wirkungsgrad bei Nennwärmeleistung	80			%			
Thermischer Wirkungsgrad bei Mindestwärmeleistung (Richtwert)	N.A.			%			
Das notifizierte Prüflabor hat nach System 3 die Erstprüfung durchgeführt							
Prüflabor	DBI						
Prüflabor Nr.	DBI 1721						
Prüfbericht Nr.	F 18/06/0571						

Technische Daten

Kaminofen- Modell	Heiz- Leistu- ng in kW	Wirkun- gsgrad In %	EEI Energ eeffizi enzind ex	Bauart	Rauchrohr- Durch- Messer in mm	Höhe in mm	Breite in mm	Tiefe in mm	Gewic- ht in kg	Anschlusshöhe des Ofens zur Bestimmung des Rauchrohranschl- usses (Unterkante Rauchrohrstutze n) in mm	Daten für den Schornsteinfegermeister zur Berechnung des Schornsteines		
											Abgasmassen- Strom g/s	Abgastempe- Ratur am Stutzen in C°	Mindest Abgasförderdruck In Pa
Kaminofen NYBORG 3.0 STS 13													
Scheitholz	7,5	80	106	A1	150	935	532	424	110	860	6,69	314	12 (+/-2) Pa
Braunkohlebriketts	7,5	81	71								5,61	322	