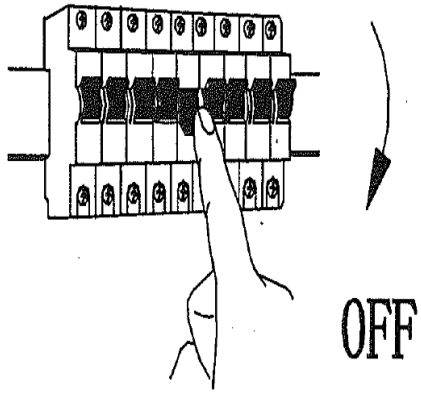
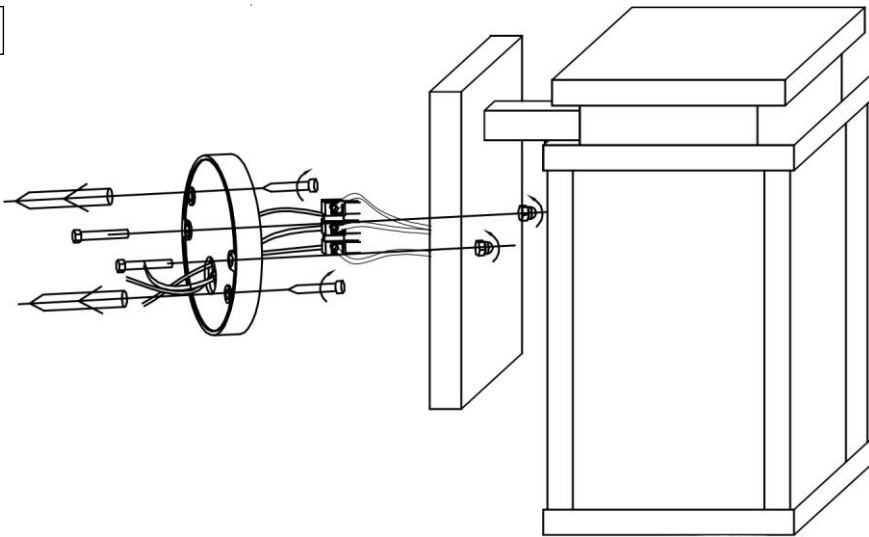


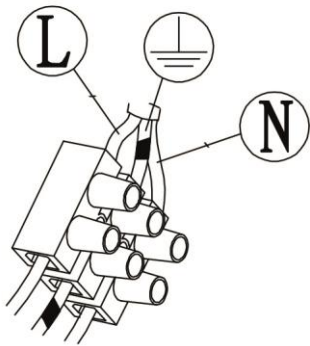
1



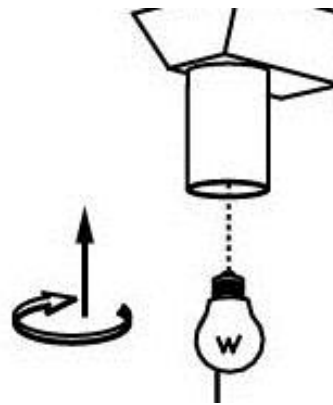
2



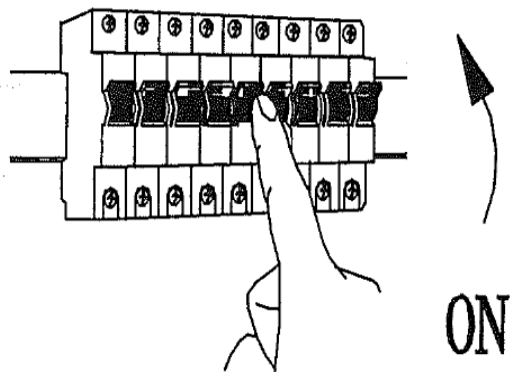
3



4



5





### Installatiehandleiding Muurlamp M/L (7353/7354)

#### Montage aanwijzingen:

1. Het aansluiten van verlichtingsarmaturen dient altijd door een erkend installateur te worden uitgevoerd. Voordat men met de installatie begint, moet u eerst de stroom uitschakelen en op spanningsloosheid testen met een spanningstester. Let op, alleen de schakelaar omzetten is niet voldoende. Plaats de lamp niet op normaal licht ontvlambare oppervlakken.
2. Kies de geschiktste plek voor de verlichting en houdt in acht dat de lamp niet in aanraking komt met stromend water. U dient zich er tevens van te verzekeren dat met betrekking tot de aarding op de elektrische leiding de lokale voorschriften zijn nageleefd. Bevestig de schroeven en de achterplaat op de muur
3. Sluit de aarde draden vanuit de muur aan op de kroonsteen. Bevestig de draden, en houd bij aansluiting de juiste kleuren in acht:  
Blauwe kabel = Nul (N)  
Bruin of Zwarte kabel = Fase (L)  
Geel/Groene kabel = Massa (niet bij armaturen van klasse II)  
Let er op dat: de (bruine) draad L1 correspondeert met de hoofdleidingskabel L (of de kroonsteen gemarkeerd met symbool L); de (blauwe) draad N1 correspondeert met de neutrale kabel N (of de kroonsteen gemarkeerd met symbool N); de (geel/groene) draad 1 correspondeert met de aardekabel (of de kroonsteen met symbool 1)
4. Zorg ervoor dat u een lichtbron plaatst dat overeenstemt met het type en wattage zoals staat aangegeven op de verpakking. Vervolgens kunt u de lamp op de achterplaat vastschroeven.
5. Schakel de netstroom weer in. De lamp is nu gereed voor gebruik.

#### Onderhoud:

Het verdient de aanbeveling om de buitenverlichting regelmatig schoon te maken. Gebruik hiervoor water en een spons zonder gebruik van agressieve schoonmaakmiddelen. Houd de lampen vooral zoutvrij en zuurvrij, dit tast het armatuur aan. Het regelmatig inwrijven met autowas zorgt voor een langere levensduur van het armatuur.



### Montageanleitung Wandleuchte M/L (7353/7354)

#### Installationsanleitung:

1. Leuchten anschließen sollte immer von einem zugelassenen Installateur erfolgen. Bevor Sie mit die Installation beginnen, zuerst sicherstellen Sie, dass das Netzteil beendet wird, und Spannungsfreiheit mit einem Spannungsprüfer überprüfen. Montieren Sie das Gerät nicht auf gewöhnlich leicht entflammaren Oberflächen.
2. Wählen Sie die am besten geeignete Ort für die Beleuchtung und hält fest, dass die Lampe nicht mit fließendes Wasser in Berührung kommen. Sie müssen auch sicherstellen, dass in Bezug auf die Erde, auf der elektrischen Leitung die örtlichen Vorschriften eingehalten werden. Befestigen Sie die Schrauben und Rückseite an der Wand.
3. Schließen Sie das Erdungskabel von der Wand auf den Steckverbinder. Befestigen Sie die Drähte, und behalten den Anschluss der richtigen Farben beachten:  
Blaues Kabel = Null (N)  
Braun oder Schwarzes Kabel = Phase (L)  
Gelbgrünes Kabel = Erde ( nicht bei doppelter Isolierung)  
Beachten Sie, dass: die (braun) Kabel L1 zu der Netzleitung L (oder der Verbinder mit dem Symbol L markiert) entspricht, entspricht die (blau) Kabel N1 mit dem Neutralleiter N (oder der Verbinder mit dem Symbol N markiert) die (gelb / grün) Kabel 1 entspricht dem Erdungskabel (oder der Steckverbinder mit Symbol 1)
4. Stellen Sie sicher, Sie setzen eine Lichtquelle entsprechend der Art und Leistung wie auf der Verpackung angegeben. Sie können dann die Lampe auf den Rückseite an der Wand befestigen.
5. Hauptstrom einschalten, und die Leuchte ist einsatzbereit.

#### Wartung:

Wir empfehlen Sie die Außenbeleuchtung regelmäßig zu reinigen. Verwenden Sie Wasser und Schwamm ohne aggressive Reinigungsmittel. Halten Sie die Lampen vor allem Salzfremd und säurefrei, dies wirkt sich auf das Armatur. Reiben sie die regelmäßig mit Carwash aber dann ist eine längere Lebensdauer des Armatur gewährleistet.



### Installation instructions wall lamp M/L (7353/7354)

#### Assembly and installation:

1. The light fitting must be installed by a qualified electrician. The main supply must be disconnected at the fuse box before starting installation. Before starting with installation, use a voltage tester to make sure the wiring is off circuit. It is not sufficient just to turn off the power at the switch. Do not install the unit on normally flammable surfaces.
2. Choose the most suitable place for lighting and make sure that the lamp does not come into contact with running water. You also need to ensure that in relation to the earthing on the electrical lead the local regulations are observed. Place the screws in the wall, and attach the back plate to the wall.
3. Connect the ground wire from the wall to the connector block. Attach the wires, and keep the correct colors in track:  
Blue lead = Neutral (N)  
Brown or Black lead = Live (L)  
Yellow/Green lead = Earth (not on class II light fittings)  
Note that: the (brown) wire L1 corresponds to the mains cable L (or the connector marked with the symbol L), the (blue) wire N1 corresponds to the neutral conductor N (or the connector marked with the symbol N), the (yellow / green) wire 1 corresponds to the earth cable (or the luster terminal with symbol 1)
4. Make sure you put a light bulb corresponding to the type and wattage as indicated on the packaging. You can place the lamp over the backplate on the wall.
5. Switch on the main supply. The light is now ready for use.

#### Maintenance requirements:

It is recommended that the surface is rubbed regularly with a neutral oil or water without cleaning agents and then wiped with a soft cloth. Keep the armature free from a salty environment, coastal location and an acid free environment, this affects the armature.  
Rub it regularly with Carwash, it ensures a longer lifetime of the armature.



### Instructions de montage applique M/L (7353/7354)

#### Instructions de montage:

1. L'armature doit être installée par un électricien professionnel. Couper le courant principal avant de commencer l'installation. Mettre l'interrupteur sur la position d'arrêt ne suffit pas. Et s'assurer de l'absence de courant à l'aide d'un testeur de tension. N'installez pas l'appareil sur des surfaces facilement inflammables.
2. Choisissez l'endroit le plus approprié pour l'éclairage et maintient observer que la lampe ne soit pas en contact avec de courant l'eau. Vous devez également veiller à ce que par rapport à la terre sur le fil électrique les réglementations locales sont respectées. Serrer les vis et la plaque arrière sur le mur.
3. Connectez le fil de terre entre le mur et la sur le bornier. Attachez les fils, effectuer l'installation électrique:  
Câble bleu = Zéro (N)  
Câble brun = Phase (L)  
Câble jaune/vert = Terra (Les armatures ne sont pas de classe II)  
Noter que: le fil L1 (brun) correspond à la L câble d'alimentation (ou le connecteur marqué avec le symbole L), le fil (bleu) N1 correspond au conducteur de neutre N (ou le connecteur marqué avec le symbole N), le (jaune / vert) fil 1 correspond au câble de masse (ou le bornier avec le symbole 1)
4. Assurez-vous que vous avez mis une source de lumière correspondant au type et à la puissance indiquée sur l'emballage. Vous pouvez ensuite visser la lampe sur la plaque arrière.
5. Brancher le courant principal. La lanterne est maintenant prête à être utilisée.

#### Entretien:

Il mérite la recommandation de nettoyer régulièrement l'éclairage extérieur. Pour ce faire, utilisez l'eau et une éponge sans l'utilisation d'agents de nettoyage agressifs. Garder les lampes surtout sans sel et sans acide, cela influe sur l'armature. Frotter que régulièrement assure une durée de vie plus longue de l'armature de lave-auto.



www.ks-verlichting.nl  
Datum: 25 June 2014

