

JUSTUS

— P E R F E K T E W Ä R M E —

D **AT** **CH**

Bedienungs- und Montageanleitung
für Kaminofen mit Drehfunktion

F

Manuel d'installation et d'utilisation
pour poêle à bois pivotant

I

Istruzioni di montaggio e d'uso
per stufa a legna girevole

JUSTUS
Seeland I



Inhaltsverzeichnis D / AT / CH

Begrüßung	3
Eine Bitte...	3
Entsorgung der Verpackung	3
1. Beschreibung	5
2. Allgemeines	5
2.1 Externe Verbrennungsluftversorgung	5
2.2 Montagehinweise zum Anschluss einer externen Verbrennungsluftversorgung	6
2.3 Bauart	7
3. Rauchrohranschluss und Aufstellung des Kaminofens	7
3.1 Rauchrohranschluss	7
3.2 Aufstellung des Kaminofens	8
4. Technische Daten	9
5. Betrieb des Kaminofens	10
5.1 Allgemeine Sicherheitshinweise	10
5.2 Luftregelung	10
5.3 Geeignete Brennstoffe	11
5.4 Inbetriebnahme	11
5.5 Heizen mit Braunkohlebriketts	12
5.6 Heizen in der Übergangszeit	12
5.7 Maximale Aufgabemenge und Lufteinstellung bei NWL	12
5.8 Ascheentleerung	12
5.9 Reinigung und Pflege	13
5.10 Schornsteinbrand	13
6. Raumheizvermögen (DIN 18893)	13
7. Drehfunktion	14
JUSTUS-Werksgarantie	15
Leistungserklärung	46
CE-Kennzeichnung	47
Geräte-Kenndaten*	Umschlagseite hinten



***Bitte beachten Sie:**

Bitte geben Sie bei Ersatzteilbestellungen und eventuellen Servicefällen immer **die Modellnummer für Ihre Geräte-Variante** mit an. Markieren Sie am besten gleich jetzt die jeweilige Ausführung Ihres neuen Kaminofens im dafür vorbereiteten Kreisfeld in der Tabelle auf der Seite mit den „Geräte-Kenndaten“.

Vielen Dank!

Sehr geehrter Kunde,

wir beglückwünschen Sie zum Kauf eines JUSTUS-Gerätes!

JUSTUS-Geräte bieten Ihnen ausgereifte und zuverlässige Technik, Funktionalität und ansprechendes Design.

Sollten Sie trotz unserer sorgfältigen Qualitätskontrolle einmal etwas zu beanstanden haben, so wenden Sie sich bitte an unseren zentralen Kundendienst, hier wird man Ihnen gerne behilflich sein.

Wählen Sie hierfür bitte in unserem Serviceportal unter

www.orianer-serviceportal.com

den für Sie relevanten Bereich aus und folgen Sie der Menüführung:

Bestellen Sie Ersatzteile, verfolgen Sie im Trackingbereich Ihre Bestellung, finden Sie unter "FAQ" schnelle Antworten auf häufig gestellte Fragen oder geben Sie einen Kundendienst-Auftrag schnell und bequem ein.

Falls Sie einen Kundendienst-Auftrag eingeben möchten, halten Sie bitte folgende Informationen bereit:

- Serie und Modellnummer des Gerätes**
- Fertigungsnummer / Datum des Prüfstempels**
(Siehe Rückseite dieser Bedienungsanleitung)
- Korpusfarbe und Verkleidungsvariante des Gerätes**
- Kaufdatum**
- Ein Foto von der Rückseite der Bedienungsanleitung oder vom Typenschild**
- Ein Foto vom Fehler**

Auf diese Weise kann der Kundendienstauftrag besonders schnell bearbeitet werden.

Halten Sie die oben genannten Informationen ebenfalls bereit, wenn Sie uns per email oder telefonisch kontaktieren möchten, damit die Bearbeitung schnell und unkompliziert abgewickelt werden kann.

JUSTUS GmbH

Oranier Straße 1

35708 Haiger / Sechshelden

Telefon: +49 (0) 27 71 / 2630-200

Kundenservice / Ersatzteile

email Kundenservice: kundendienst@justus.de

email Ersatzteile: kundendienst@justus.de

Telefon: +49 (0) 27 71 / 2630-360

Alle Dienste sind erreichbar

Montag - Donnerstag: 8.00 - 17.00 Uhr

Freitag: 8.00 - 15.00 Uhr

Österreich:

ORANIER Heiz- und Kochtechnik GmbH

Blütenstraße 15/4 · 4040 Linz

email Vertrieb: vertrieb-ht@orianer.com

Telefon: +43 (0) 7 32 / 66 01 88-10

Kundenservice/Ersatzteile:

email Kundenservice: service-ht@orianer.com

email Ersatzteile: ersatzteil-ht@orianer.com

Telefon: +43 (0) 7 32 / 66 01 88-20

Schweiz:

ORANIER Heiz- und Kochtechnik GmbH

Hartbertstrasse 1 · 7000 Chur

Telefon: +41 (0) 812 5066 25

email: swiss@orianer.com



Bitte beachten Sie:

Geben Sie bei Ersatzteilbestellungen und eventuellen Servicefällen immer die Nummer für Ihre Verkleidungsvariante (Korpusfarbe / Verkleidung) mit an.

Markieren Sie am besten gleich jetzt die jeweilige Variante Ihres neuen Kaminofens im dafür vorbereiteten Kreisfeld in der Tabelle auf der Rückseite dieser Bedienungsanleitung. **Vielen Dank!**



Diese Feuerstätte darf nicht verändert werden! Der Erwerber und Betreiber eines Kaminofens ist verpflichtet, sich an Hand dieser Anleitung über die richtige Handhabung zu informieren. Unsere Gewähr für eine einwandfreie Funktion **erlischt sofort**, wenn die nachfolgenden Richtlinien und Anweisungen **nicht beachtet werden**. Wir danken für Ihr Verständnis!



Bitte beachten Sie:

Prüfen Sie vor Aufstellung und Betrieb unbedingt, ob evtl. Transportschäden an den Funktionsteilen (Luftschieber, Ausmauerung, Dichtungen, Feuerraumtür, Rohrstützen usw.) festzustellen sind.

Bei Feststellung solcher Mängel setzen Sie sich bitte mit unserem Kundenservice in Verbindung!



Diese Bedienungsanleitung macht Sie mit der Funktion und Handhabung des Ofens vertraut und ist Bestandteil dieser Feuerstätte. Bewahren Sie die Bedienungsanleitung gut auf, damit Sie sich bei Beginn einer Heizperiode wieder über die richtige Bedienung informieren können.

Einzuhaltende Richtlinien und Normen:

EN 12828	Heizungssysteme in Gebäuden
DIN 13384	Wärme- und strömungstechnische Berechnungsverfahren für Abgasanlagen
DIN 18160	Hausschornsteine, Anforderungen, Planung u. Ausführung
VDI 2035	Verhütung von Schäden durch Korrosion und Steinbildung in WW-Heizungsanlagen (<i>nur für wasserführende Geräte</i>)
1. BImSchV	Verordnung über Kleinfeuerungsanlagen
FeuVo	Feuerungsverordnung
Heizraumrichtlinien	
Landesbauordnung	
Falls erforderlich:	Elektrische Anschlüsse müssen vom Elektro-Fachbetrieb nach VDE durchgeführt werden



Typgeprüft nach EN 13240
§ 15a B- VG Österreich
Bauart 1



Wirkungsgrad und Emissionswerte entnehmen Sie bitte der in dieser Anleitung enthaltenen CE-Kennzeichnung.

1. Beschreibung

Der Kaminofen besteht aus einer geschweißten Stahlkonstruktion. Der Mittelteil des Kaminofens ist drehbar ausgeführt.

Im Mittelteil befindet sich der mit Schutzplatten ausgekleidete Feuerraum. Unter einem stabilen Gussrost befindet sich der Aschekasten.

Kaminöfen dieser Bauart arbeiten im Konvektionsbetrieb, d. h. die Umgebungsluft wird von den im Kaminofen enthaltenen Konvektionsschächten angesaugt, stark erwärmt und wieder an den Wohnraum abgegeben.

Der Kaminofen ist nach EN 13240 geprüft und zugelassen.

2. Allgemeines

Die Aufstellung Ihres Kaminofens muss unter strikter Berücksichtigung der jeweiligen Landesbauordnung und in Absprache mit dem Bezirksschornsteinfegermeister erfolgen.

Dieser prüft nach erfolgter Montage auch den ordnungsgemäßen Anschluss der Feuerstätte.

Eine Feuerstelle entzieht dem Aufstellungsraum im Betrieb Sauerstoff. Daher ist es zwingend notwendig, für eine ausreichende Frischluftzufuhr im Aufstellungsraum Sorge zu tragen.

Bei Aufstellung in Räumen mit besonders dicht schließenden Fenstern und Türen sind Funktionsstörungen nicht ausgeschlossen.

Ob im vorgesehenen Aufstellungsraum ausreichend Verbrennungsluft für Ihren Ofen zur Verfügung steht, darüber kann Ihnen im Zweifelsfall Ihr zuständiger Schornsteinfegermeister Auskunft geben.

2.1 Externe Verbrennungsluftversorgung

Im Bedarfsfall kann der Kaminofen mit einem Anschluss für eine externe Verbrennungsluftversorgung ausgerüstet werden: Für besonders dichte Räume kann hier eine Luftversorgung von außen angeschlossen werden.

Achten Sie bei einer externen Verbrennungsluftversorgung auf dichte Rohrführung!

Die Zuführung der Verbrennungsluft erfolgt ausschliesslich über ein bauseitiges Zuluftrohr ND 100 mm. Die Luftleitung ist mit glattem Rohr aus Stahl oder Kunststoffrohr (Abflussrohr) auszuführen.

Die gestreckte Rohrlänge darf nicht länger als 6 m sein, keine Reduzierungen sowie maximal 3 Stck. 90°- Bogen aufweisen!

Ein vor der äußeren Zuluftöffnung angebrachtes Schutzgitter darf nicht ungewollt den Zuluftquerschnitt verkleinern oder gar verschließen können.

Ein Anschluss an einen geeigneten LAS-Schornstein ist möglich.

In jedem Fall ist zu beachten, dass der Verbrennungsluftbedarf von ca. 30 m³/h bei einem Förderdruck von 4 Pa sichergestellt ist.

Bei Nichtbetrieb sind alle Luftschieber geschlossen zu halten, damit keine Kaltluft über den Schornstein zirkulieren kann. Eine mögliche Kondensatbildung kann durch Isolierung des Luftrohres vermieden werden.

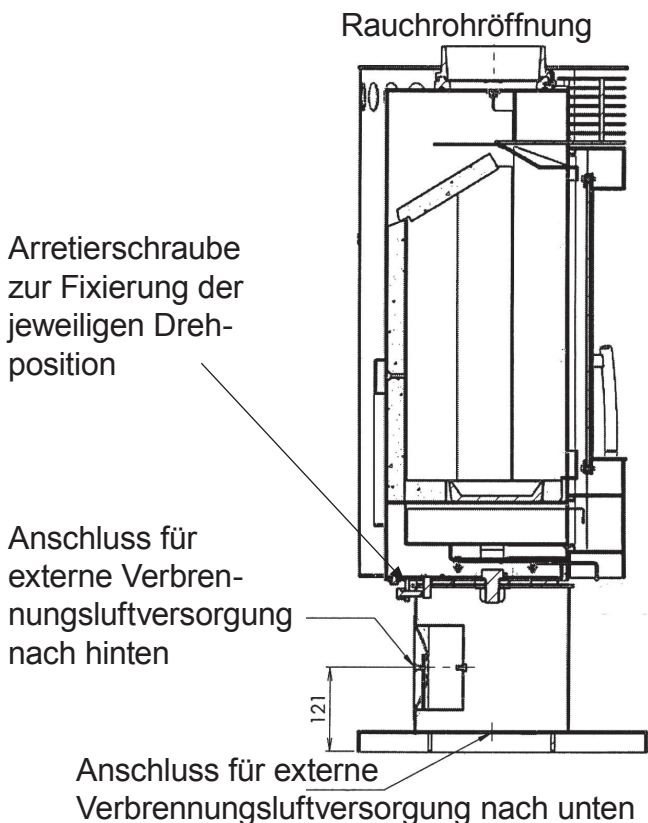
Der Schornsteinzug muss die zusätzlichen Widerstände einer so ausgerüsteten Feuerungsanlage überwinden können.

Der Anschluss kann wahlweise von hinten oder von unten hergestellt werden.

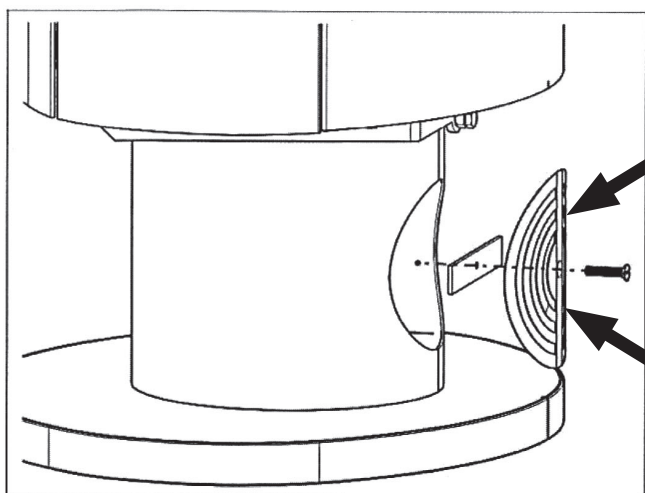
Bei Anschluss von hinten muss ein als Zubehör erhältlicher Anschlussstutzen montiert werden.

Siehe dazu auch nachfolgende Montagehinweise und Abbildungen:

2.2 Montagehinweise zum Anschluss einer externen Verbrennungsluftversorgung

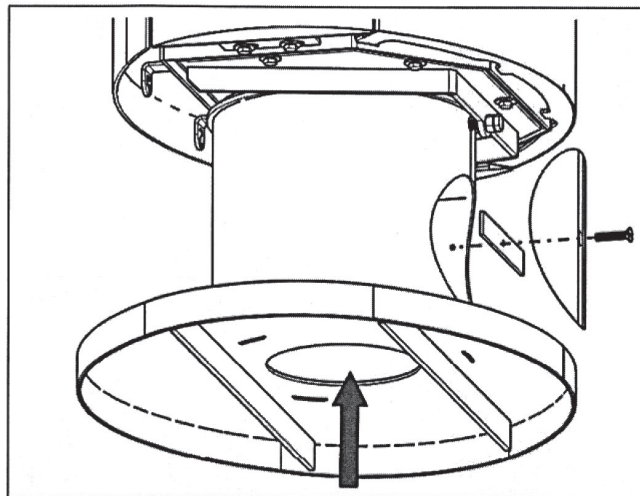


Keine externe Verbrennungsluftversorgung:



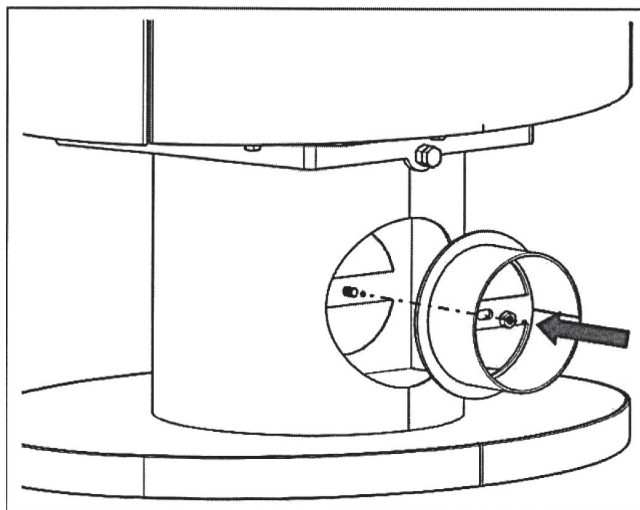
An der Drehsäule wird das **gelochte** Abdeckblech montiert, damit ausreichend Verbrennungsluft **aus dem Raum** zuströmen kann.

Anschluss einer externen Verbrennungsluftversorgung nach unten:



An der Drehsäule wird das **geschlossene** Abdeckblech montiert, damit die Verbrennungsluft **von unten** zuströmen kann.

Anschluss einer externen Verbrennungsluftversorgung nach hinten:



An der Drehsäule wird ein **als Zubehör lieferbarer Anschlussstutzen** montiert, damit die Verbrennungsluft **von hinten** zuströmen kann. **In diesem Fall werden keine Abdeckbleche eingesetzt.**

2.3 Bauart

Die in dieser Anleitung beschriebene Kaminofen-Serie entspricht der „Bauart 1“.

Kaminöfen dieser Bauart verfügen über mit einem Federmechanismus versehene, selbstschließende FeuerraumFeuerraumtüren und sind ausschließlich für den Betrieb mit geschlossenem Feuerraum zugelassen. Kaminöfen dieser Bauart dürfen an mehrfach belegte Schornsteine angeschlossen werden, sofern die Dimension des Schornsteins dies zulässt.

Wird der Ofen an einen mehrfach belegten Schornstein angeschlossen, dürfen deshalb auf keinen Fall die Schließfedern der FeuerraumFeuerraumtür entfernt werden!

Die FeuerraumFeuerraumtür muss sich nach der Brennstoffaufgabe selbständig schließen können, damit eine Beeinflussung des Zugs (Förderdruck) und die damit verbundenen Gefahren und Beeinträchtigungen für mitangeschlossene Feuerstätten vermieden werden.

Die Ausführung und der Zustand des zum Anschluss vorgesehenen Schornsteins trägt maßgeblich zur einwandfreien Funktion des Kaminofens bei.

Lassen Sie in jedem Fall die Eignung des zum Anschluss vorgesehenen Schornsteins von einem Fachmann prüfen!

3. Rauchrohranschluss und Aufstellung des Kaminofens

3.1 Rauchrohranschluss

Ihr Kaminofen wird nach oben angeschlossen. Zum Anschluss an den Schornstein sollte ein Rauchrohr aus 2 mm dickem Stahlblech verwendet werden.

Alle Verbindungen vom Ofen zum Schornstein müssen stabil, fest, dicht und spannungsfrei sein. Achten Sie darauf, dass das Rauchrohr nicht in den freien Querschnitt des Schornsteins hineinragt. Wir empfehlen die Verwendung eines Mauerfutters.

Das Rauchrohr muss zum Schornstein leicht ansteigend, zumindest aber waagrecht verlaufen.



Hinweis:

Die für einen rauchgasseitigen Anschluss erforderlichen Verbindungsstücke sind nicht im Lieferumfang enthalten.



Achtung!

Bei **zu niedrigem**, aber auch bei **zu hohem Förderdruck** kann es zu **Funktionsstörungen** kommen!

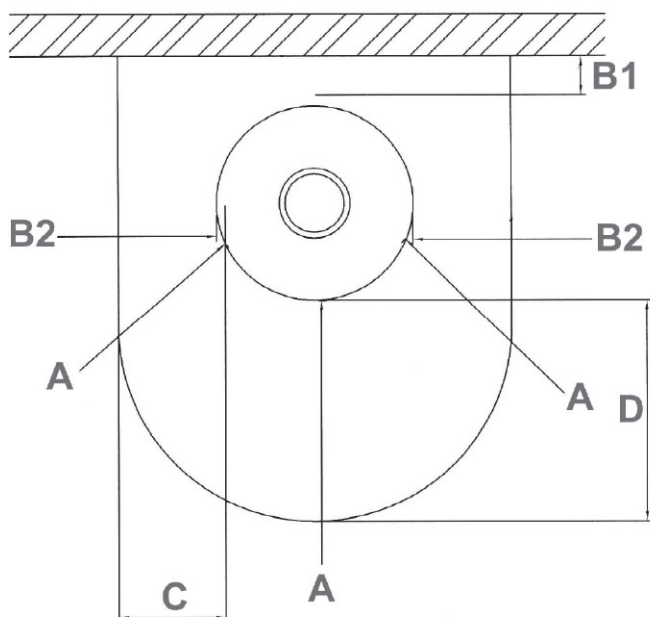
Liegen die Abweichungen gegenüber dem notwendigen Förderdruck (Pkt. 4) über 25 %, müssen entsprechende Maßnahmen am Schornstein vorgenommen werden.

3.2 Aufstellung des Kaminofens

Bei der Aufstellung müssen die **Brandschutzregeln nach FeuVo** (Mindestabstände; siehe Abb. 2) eingehalten werden.

FeuVo („Verordnung über Feuerungsanlagen und Brennstofflagerung“, kurz: Feuerungsverordnung) ist die rechtliche Grundlage für das Aufstellen und Betreiben von Feuerungsanlagen.

Abb. 2



Nicht zu unterschreitende Minimalabstände bei drehbarer Aufstellung:

A: 80 cm im Strahlungsbereich der Scheibe
B1: 20 cm Wandabstand hinten
B2: 80 cm Wandabstand seitlich
C: 30 cm Bodenschutz seitl. d. Füllöffnung
D: 50 cm Bodenschutz vor der Füllöffnung

Hintere (B1) und seitliche (B2) Mindestabstände sind auch auf dem Typenschild Ihres Ofens angegeben.



Achtung!
Beachten Sie in jedem Fall zu Ihrer eigenen Sicherheit die erforderlichen Mindestabstände zu Aufstellwänden, brennbaren Einrichtungsgegenständen und zum Schutz des Fußbodens!



Achtung!
Bei drehbaren Kaminöfen muss im gesamten Dreh- bzw. Strahlungsbereich der Sichtscheibe der Mindestabstand zu brennbaren Bauteilen, Wohn- und Einrichtungsgegenständen (Wert „A“) eingehalten werden!



Hinweis:
Entnehmen Sie vor dem ersten Anheizen bitte alle Dokumente und Zubehörteile aus dem Feuerraum und dem Aschekasten.
Entfernen Sie alle Aufkleber rückstandsfrei von der Sichtscheibe.



Achtung!
Vergewissern Sie sich vor dem Aufstellen, dass der Fußboden (Aufstellfläche) ausreichend tragfähig ist. Verwenden Sie ggf. eine geeignete Tragplatte zur Lastverteilung!

4. Technische Daten

Kaminofen Typ:	SEELAND I	Abgasmassenstrom:	5,0 g/s
Bauart:	1	Förderdruck bei NWL:	11,0 Pa
Nennwärmeleistung:	5,0 kW	Abgastemperatur am Stutzen:	300 °C
Wärmeleistungsbereich:	3,0 - 6,1 kW	Zugelassene Brennstoffe:	- Scheitholz <25% Feuchtigkeitsgehalt (bevorzugter Brennstoff), - Holzbriketts <12% Feuchtigkeitsgehalt, - Braunkohlebriketts
Energieeffizienzklasse:	A+		
Energieeffizienzindex EEI:	107		
Raumheizvermögen DIN 18893 max.:	88 m ³	Ø Rohrstutzen:	150 mm
Höhe:	1011 mm		
Breite:	533 mm	Zugelassene Brennstoffe:	Scheitholz, BB7, Holzbriketts
Tiefe:	413 mm	Ø Rauchrohr:	150 mm
Feuerraum H / B / T:	372 / 321 / 248 mm	Abgang oben (Boden - OK Stutzen):	1011 mm
Füllöffnung H / B:	355 / 325 mm	Abgang oben (HK - Mitte Stutzen):	192 mm
Max. Scheitholzlänge:	30 cm	Abgang hinten (Boden - UK Stutzen):	-
Gewicht Stahl / Stein:	90 / 146 kg	Sicherheitsabstand hinten:	200 mm
Für Dauerbetrieb geeignet:	ja	seitlich:	800 mm
Geprüft und zugelassen nach Norm:	EN 13240	im Strahlungsbereich der Sichtscheibe:	800 mm
1. BImSchV-Stufe 2:	ja	Feuerraumauskleidung:	Vermiculite
Regensburger Norm:	ja	Flachrost:	ja
Münchener Norm:	ja	Verriegelung der Feuerraumtür:	zweifach
§15a B-VG Österreich: ja		Primärluft-Regelung:	ja
VKF Schweiz:	25483	Sekundärluft-Regelung:	
Ext. Verbrennungsluftversorgung:	wahlweise nach hinten oder nach unten	Scheibenspülung:	ja
		Tertiärluft:	ja
Werte Emissionen und Wirkungsgrad (13% O ₂ ; Holz / BB7):		Ø Stutzen externe Verbrennungsluftversorgung:	100 mm
Wirkungsgrad (Holz / BB7):	80,8 / 81,3 %	Fussboden bis Mitte Stutzen nach hinten:	121 mm
CO:	1249 / 771 mg/m ³		
NOx:	117 / 143 mg/m ³		
CnHm:	48 / 13 mg/m ³		
Staub:	20 / 26 mg/m ³		

Für Österreich: Werte zu Wirkungsgrad und Emissionen siehe „CE Kennzeichnung“.

5. Betrieb des Kaminofens



5.1 Allgemeine Sicherheitshinweise

Für den sicheren Betrieb Ihres Kaminofens sind folgende Sicherheitshinweise unbedingt zu beachten:

Der Kaminofen darf nur nach dieser Bedienungsanleitung betrieben werden. Stets Bedienhandschuhe verwenden!

Die Bedienung der Luftschieber, das Öffnen und Schließen der Feuerraumtür sowie das Entnehmen des Rostes zur Entaschung sollte immer mit dem beigefügten Bedienhandschuh erfolgen - **Verletzungs- und Verbrennungsgefahr!** -

Der Heizbetrieb ist nur mit geschlossener Feuerraumtür gestattet!

Nur die angegebenen Brennstoffe verwenden!

Keine Blechdosen oder ähnliche Behälter in den Feuerraum legen - **Explosionsgefahr!**

Niemals ein Kaminfeuer mit Wasser löschen!

Kinder vor den Gefahren heißer Oberflächen warnen!

Kinder niemals mit einem in Betrieb befindlichen Heizkamin unbeaufsichtigt lassen!

Benutzen Sie zum Anheizen niemals brennbare Flüssigkeiten (Brandbeschleuniger)!

Die Feuerraumtür darf nur zur Brennstoffaufnahme geöffnet werden!

Prüfen Sie bei raumluftabhängigem Betrieb, ob für den Aufstellraum eine ausreichende Frischluftzufuhr sichergestellt ist (Verbrennungsluftverbund).

Der Kaminofen darf nur von Erwachsenen beheizt werden! Achten Sie darauf, dass Kinder nie allein beim Ofen verweilen und lassen Sie eine in Betrieb befindliche Feuerstätte niemals längere Zeit ohne Aufsicht!

Schließen Sie niemals alle Luftschieber, solange der Ofen noch in Betrieb ist!
Es besteht Verpuffungsgefahr durch Entzündung unverbrannter Brenngase!

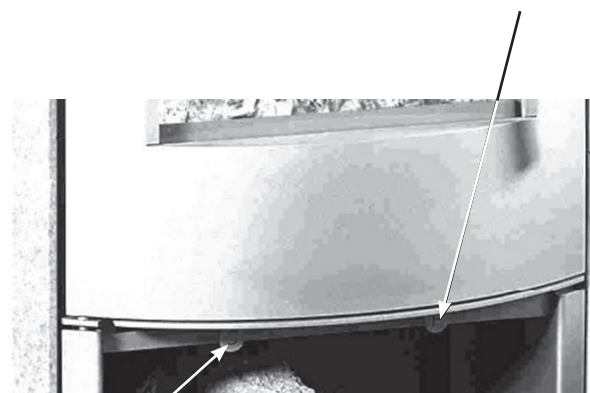


Achtung! Durch den Abbrand von Brennmaterial wird Wärmeenergie frei, die zu einer starken Erhitzung der Oberflächen, Feuerraumtüren, Bediengriffe, Sichtscheibe und Rauchrohre führt. Die Berührung dieser Teile ohne entsprechenden Schutz oder Hilfsmittel (Bedienhandschuh verwenden!) ist während des Heizbetriebes zu unterlassen. VERBRENNUNGSGEFAHR!

5.2 Luftregelung

Primärluftregler

(Vollständig eingeschoben = offen;
Vollständig herausgezogen = geschlossen)



Sekundärluftregler

(Vollständig eingeschoben = offen;
Vollständig herausgezogen = geschlossen)

5.3 Geeignete Brennstoffe

Der Kaminofen ist zur Verbrennung von naturbelassenem Scheitholz, Holzbriketts und Braunkohlebriketts geeignet.

Klassisches Kaminholz ist Buche und Birke. Diese Holzarten haben den höchsten Heizwert und verbrennen sauber, sofern sie trocken gelagert wurden.

Nicht verbrannt werden dürfen:

- Feuchtes oder mit Holzschutzmitteln behandeltes Holz
- Feinhackschnitzel
- Papier und Pappe (außer zum Anzünden)
- Rinden oder Spanplattenabfälle
- Kunststoffe oder sonstige Abfälle
- Frisch geschlagenes Holz sollte gespalten und 12 - 18 Monate regengeschützt im Freien vorgelagert werden.

Nach dem Bundes-Immissionsschutzgesetz darf Brennholz nur max. 20% Restfeuchte aufweisen!

5.4 Inbetriebnahme

- Primär- und Sekundärluftregler maximal öffnen! Achten Sie darauf, dass eine evtl. im Verbindungsstück eingebaute Drosselklappe ebenfalls vollständig geöffnet ist.
- Legen Sie 2–3 Anzündwürfel mittig auf den Rost, schichten Sie darauf Reisig und kleine Holzspäne.
- Entzünden Sie die Anzündwürfel und lehnen Sie die Feuerraumtür vorerst nur an (nicht vollständig schließen!). Dadurch wird vermieden, dass die entstehenden Rauchgase an der noch kalten Sichtscheibe kondensieren können.
- Öffnen Sie nach etwa 5–10 Min., wenn sich das Feuer gut entwickelt hat, die Feuerraumtür vorsichtig und legen Sie 1 bis 2 etwa armdicke Holzscheite nach. Schließen nun die Feuerraumtür ganz.
- Wenn die nachgelegte Holzmenge gut angebrannt ist und der Ofen Betriebstemperatur erreicht hat, reduzieren Sie die Primärluftzufuhr stufenweise soweit, bis gerade noch Flammen sichtbar sind. Bei optimalem Schornsteinzug und Brennmaterialqualität kann die Primärluft möglicherweise vollständig geschlossen werden.
- Öffnen Sie die Feuerraumtür erst dann wieder vorsichtig, wenn das aufgelegte Brennmaterial heruntergebrannt ist und Sie neues Brennmaterial nachlegen wollen.
- Es wird empfohlen, den Sekundärluftregler max. offen zu halten, damit möglichst viel „Scheibenspülluft“ ein „Beschlagen“ der Sichtscheibe mit Rußpartikeln verhindert.
- Regeln Sie daher den Wärmebedarf Ihres Raumes mit der Aufgabemenge des Brennmaterials. Zu starker Drosselbetrieb führt zu unnötiger Umweltbelastung, Verrußung des Feuerraums, der Sichtscheibe sowie der Rauchgasrohre.



Bitte beachten Sie:
Bei gedrosseltem Betrieb steigen die rauchgasseitigen Emissionen an! Zudem wird die Reinhaltung der Sichtscheibe beeinträchtigt.

5.5 Heizen mit Braunkohlebriketts

- Erzeugen Sie zunächst eine Grundglut mit Holz.

- Legen Sie dann 2 Braunkohlebriketts quer in den Feuerraum. Lassen Sie dabei etwas Raum zwischen den Briketts.

5.6 Heizen in der Übergangszeit

Der Schornsteinzug ist der „Motor“ eines Kaminofens. Er entsteht durch die Differenz zwischen der Außentemperatur und der Raumtemperatur: Warme Luft hat eine geringere Dichte als kalte Luft, hierdurch entsteht ein Auftrieb. Durch den dadurch entstehenden Unterdruck wird neue Luft angesogen.

Bei Außentemperaturen über 16°C kann es zu Funktionsstörungen wegen mangelndem Schornsteinzug (Förderdruck) kommen.

In diesem Fall weniger Brennmaterial auflegen und den Primärluftregler weiter öffnen.



Hinweis:

- Der Feuerraum sollte beim Anheizen eines noch kalten Ofens behutsam bestückt und mit relativ kleiner Flamme ge-

heizt werden, damit sich alle Materialien langsam an die Wärmeentwicklung gewöhnen können. Sie verhindern damit Risse in den Schamottesteinen, Lackschäden und Materialverzug.



Hinweis:

Während der ersten Heizvorgänge kann es durch Nach-trocknung der Beschichtung zu verstärkter Geruchsbildung kommen. Dies verliert sich aber bereits nach kurzer Zeit. Öffnen Sie daher anfangs die Fenster des Aufstellungsraumes zum Lüften.

5.7 Maximale Aufgabemengen und Luft-einstellung bei Nennwärmeleistung (NWL)

Für Brennstoff Holz:

Brennstoffmenge: 2 Scheite
ca. 20 cm lang

Primärlufteinstellung: 1/4 offen

Sekundärluft-einstellung: offen

Für Brennstoff Braunkohlebriketts:

Brennstoffmenge: 2 Briketts

Primärlufteinstellung: offen

Sekundärluft-einstellung: 1/4 offen



Wichtige Hinweise zum Schwachlast-Betrieb:

Vermeiden Sie einen Schwachlast-Betrieb bei maximaler Brennstoffmenge und Drosselung der Heizleistung durch die Einstellung der Luftschieber!

Legen Sie bei niedrigerem Wärmebedarf entsprechend weniger Brennstoff auf und achten Sie auf eine lebhafte Flammenbildung.

5.8 Ascheentleerung

Achten Sie darauf, dass der Aschekasten rechtzeitig geleert wird, damit der Aschekegel nicht zu dicht an den Rost heranwächst.

Es besteht sonst die Gefahr, dass der Rost ungenügend gekühlt und dadurch zerstört wird.

Prüfen Sie vor einer Ascheentleerung stets auf Restglut in der Asche! Auch wenn die Asche außen bereits erkaltet ist, können sich im Inneren noch Glutreste befinden, die zu einem Brand in der Mülltonne führen können!.

5.9 Reinigung und Pflege



Achtung!
Der Kaminofen darf nur im vollständig erkalteten Zustand gereinigt werden!

Jährlich mindestens einmal, im Bedarfsfall auch häufiger, sollten die Ruß- und Ascheablagerungen im Rauchrohr, sowie im Feuerraum und den Rauchgaswegen, entfernt werden. Dazu eignet sich hervorragend ein Staub- bzw. Aschesauger. Verschmutzungen der Sichtscheibe entfernen Sie mit einem handelsüblichen Fensterglasreiniger.



Hinweis: Die Lackierung des Ofens erreicht erst nach mehrmaligem Heizen mit NWL ihre Endfestigkeit. Um Lackbeschädigungen zu vermeiden, ist eine Oberflächenreinigung erst nach mehreren Heizvorgängen zu empfehlen!



Hinweis: Die Oberflächen des Ofens dürfen nicht mit „scharfen“ Putzmitteln gereinigt werden. Verwenden Sie lediglich ein sauberes, trockenes Staubtuch.

5.10 Schornsteinbrand

Wird ungeeigneter oder zu feuchter Brennstoff verwendet, kann es aufgrund von Ablagerungen im Schornstein zu einem Schornsteinbrand kommen!

Ein Schornstein- oder ein Kaminbrand entsteht, wenn sich im Schornstein abgelagerter Ruß entzündet, der durch unvollständige Verbrennung entstanden ist.



Achtung Schornsteinbrand!
Verschließen Sie sofort alle Luftöffnungen am Kaminofen und alarmieren Sie die Feuerwehr!

Anschließend muss von einem Fachmann sichergestellt werden, dass an der gesamten Abgasanlage durch den Schornsteinbrand keine Risse bzw. Undichtigkeiten entstanden sind.

6. Raumheizvermögen (nach DIN 18893)

Günstig:	88 m ³
Weniger günstig:	53 m ³
Ungünstig:	34 m ³

Betrieb als Zeitheizung

Die angegebenen Werte gelten für Räume, die nicht der Wärmeschutzverordnung entsprechen. Für Räume, die der zur Zeit geltenden Wärmeschutzverordnung entsprechen, sind geringere Leistungen erforderlich.

7. Drehfunktion



Achtung!

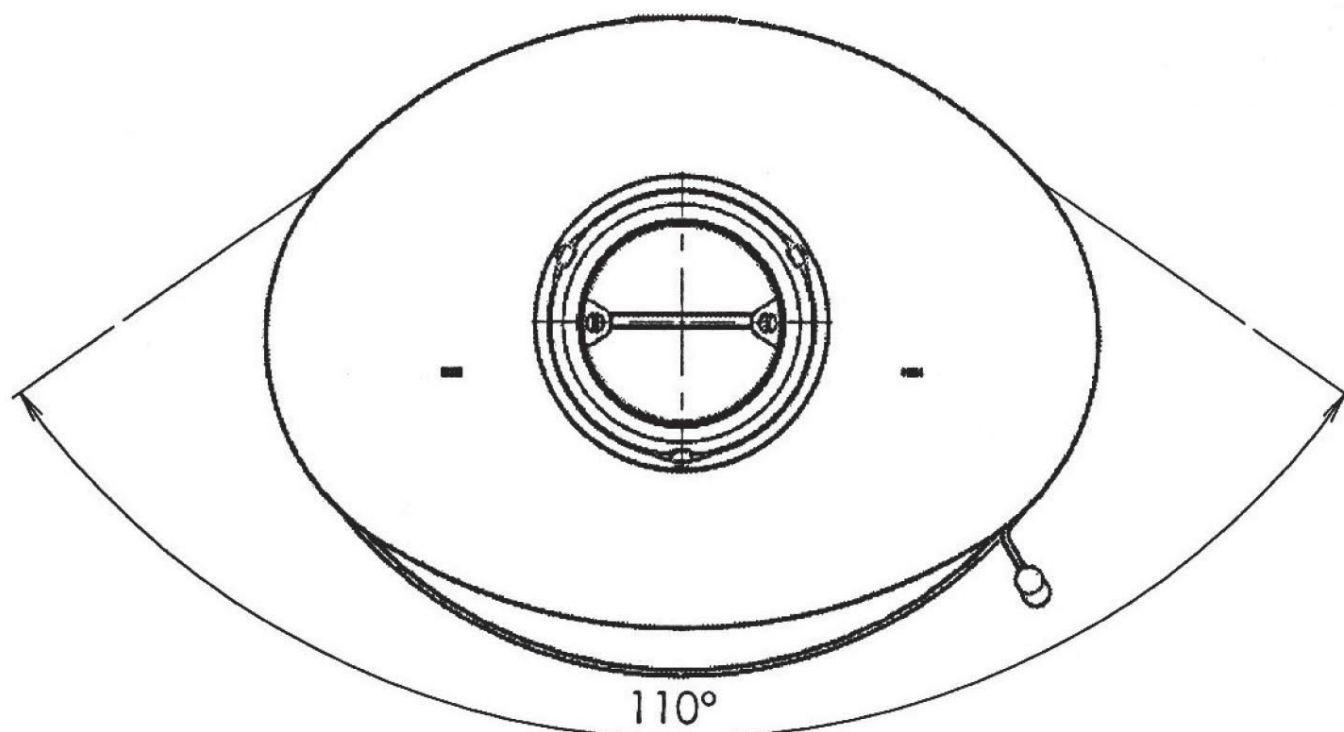
Die Position des drehbaren Mittelteils darf nur im KALTEN Zustand verändert werden!

Ein Sicherheitsabstand im GESAMTEN Strahlungsbereich der Sichtscheibe von mindestens 80 cm ist unbedingt einzuhalten!

Der Mittelteil des Kaminofens ist drehbar ausgeführt.

Der drehbare Kaminofen darf nur aus der Grundposition gedreht werden, wenn das Gerät frei im Raum steht.

Achten Sie unbedingt auf die notwendigen Sicherheitsabstände (> 80 cm) zu brennbaren und/oder tragenden Wänden sowie brennbaren Einrichtungsgegenständen.



JUSTUS-Werksgarantie

Zur Inanspruchnahme von Garantieleistungen ist in jedem Fall die Vorlage des Kaufbeleges erforderlich.

Für unsere JUSTUS-Geräte leisten wir unabhängig von den Verpflichtungen des Händlers aus dem Kaufvertrag gegenüber dem Endabnehmer unter den nachstehenden Bedingungen Werksgarantie:

Die JUSTUS-Garantie erstreckt sich auf die unentgeltliche Instandsetzung des Gerätes bzw. der beanstandeten Teile. Anspruch auf kostenlosen Ersatz besteht nur für solche Teile, die Fehler im Werkstoff und in der Verarbeitung aufweisen.

Übernommen werden dabei sämtliche direkten Lohn- und Materialkosten, die zur Beseitigung dieses Mangels anfallen.

Weitergehende Ansprüche sind ausgeschlossen.

1. Die JUSTUS-Werksgarantie beträgt 24 Monate und beginnt mit dem Zeitpunkt der Übergabe, der durch Rechnung oder Lieferschein nachzuweisen ist.

2. Innerhalb der Werksgarantie werden alle Funktionsfehler, die trotz vorschriftsmäßigem Anschluss, sachgemäßer Behandlung und Beachtung der gültigen JUSTUS-Einbauvorschriften und Betriebsanleitungen nachweisbar auf Fabrikations- oder Materialfehler zurückzuführen sind, durch unseren Kundendienst beseitigt. Emaille und Lackschäden werden nur dann von dieser Werksgarantie erfasst, wenn sie innerhalb von 2 Wochen nach Übergabe des JUSTUS-Gerätes unserem Kundendienst angezeigt werden.

Transportschäden (diese müssen entsprechend den Bedingungen des Transporteurs gegen den Transporteur geltend gemacht werden) sowie Einstellungs-, Einregulierungs- und Umstellarbeiten an Gasverbrauchs-einrichtungen fallen nicht unter diese Werksgarantie.

3. Durch Inanspruchnahme der Werksgarantie verlängert sich die Garantiezeit weder für das JUSTUS-Gerät noch für neu eingebaute Teile. Ausgewechselte Teile gehen in unser Eigentum über.

4. Über Ort, Art und Umfang der durchzuführenden Reparatur oder über einen Austausch des Gerätes entscheidet unser Kundendienst nach billigem Ermessen. Soweit nicht anders vereinbart, ist unsere Kundendienstzentrale zu benachrichtigen. Die Reparatur wird in der Regel am Aufstellungsort, ausnahmsweise in der Kundendienstwerkstatt durchgeführt. Zur Reparatur anstehende Geräte sind so zugänglich zu machen, dass keine Beschädigungen an Möbeln, Bodenbelag etc. entstehen können.

5. Die für die Reparatur erforderlichen Ersatzteile und die anfallende Arbeitszeit werden nicht berechnet.

6. Wir haften nicht für Schäden und Mängel an Geräten und deren Teile, die verursacht wurden durch:

- Äußere chemische oder physikalische Einwirkungen bei Transport, Lagerung, Aufstellung und Benutzung (z.B. Schäden durch Abschrecken mit Wasser, überlaufende Speisen, Kondenswasser, Überhitzung). Haarrissbildung bei emaillierten oder kachelglasierten Teilen ist kein Qualitätsmangel.

- Falsche Größenwahl.

- Nichtbeachtung unserer Aufstellungs- und Bedienungsanleitung, der jeweils geltenden baurechtlichen allgemeinen und örtlichen Vorschriften der zuständigen Behörden, Gas- und Elektrizitätsversorgungsunternehmen.

Darunter fallen auch Mängel an den Abgasleitungen (Ofenrohr, ungenügender oder zu starker Schornsteinzug) sowie unsachgemäß ausgeführte Instandhaltungsarbeiten, insbesondere Vornahme von Veränderungen an den Geräten, deren Armaturen und Leitungen.

- Verwendung ungeeigneter Brennstoffe bei mit Kohle und Heizöl gefeuerten Geräten; ungeeigneter Gasbeschaffenheit und Gasdruckschwankungen bei Gasgeräten; ungewöhnlichen Spannungsschwankungen gegenüber der Nennspannung bei Elektrogeräten.

- Falsche Bedienung und Überlastung und dadurch verursachter Überhitzung der Geräte, unsachgemäßer Behandlung, ungenügender Pflege, unzureichender Reinigung der Geräte oder ihrer Teile; Verwendung ungeeigneter Putzmittel (siehe Bedienungsanleitung).

- Verschleiß der den Flammen unmittelbar ausgesetzten Teile aus Eisen und Schamotte (z.B. Stahl-Guss- oder Schamotteauskleidungen).

Wir haften nicht für mittelbare und unmittelbare Schäden, die durch die Geräte verursacht werden. Dazu gehören auch Raumverschmutzungen, die durch Zersetzungsprodukte organischer Staubanteile hervorgerufen werden und deren Pyrolyseprodukte sich als dunkler Belag auf Tapeten, Möbeln, Textilien und Ofenteilen niederschlagen können.

Fällt die Beseitigung eines Mangels nicht unter unsere Gewährleistung, dann hat der Endabnehmer für die Kosten des Monteurbesuches und der Instandsetzung aufzukommen.

JUSTUS GmbH
Oranier Straße 1
35708 Haiger / Sechshelden

Table des matières F

Introduction	17	5.11 Ramonage obligatoire	28
Service après-vente / Pièces de rechange	17	5.12 Feu de cheminée	28
Élimination des emballages	17	6. Rotation du poêle	29
1. Description	19	Garantie	30
2. Généralités et mises en garde	19	Déclaration de performances	46
2.1 Prise d'air extérieur	20	Marquage CE	47
2.2 Instructions de montage pour prise d'air extérieur	20	Identification de l'appareil*	Voir au dos de ce manuel
2.3 Type de poêle	21		
3. Raccordement au conduit de fumées et installation du poêle	22		
3.1 Tuyaux de raccordement	22		
3.2 Installation du poêle	23		
4. Caractéristiques techniques	24		
5. Utilisation du poêle	25		
5.1 Consignes générales de sécurité	25		
5.2 Réglages d'arrivée d'air	25		
5.3 Le choix du combustible approprié	26		
5.4 Premier feu	26		
5.5 Mise en service	26		
5.6 Utilisation de briquettes de lignite	27		
5.7 Chauffage à la mi- saison	27		
5.8 Quantité maximale de combustible et réglage de l'air à la puissance nominale	27		
5.9 Décendrage	27		
5.10 Nettoyage et entretien	28		



***Important :**

En cas de commande de pièces de rechange et en cas de demande d'intervention SAV, veuillez toujours mentionner les références de votre type d'appareil !

Pour plus de facilité, merci de cocher sans attendre la case correspondant au type du poêle que vous venez d'acquérir dans le tableau de la page « Identification de l'appareil ».



Important:

Avant la première flambée, veuillez lire attentivement le paragraphe « Premier feu » de ce manuel.

Cher Client

Nous tenons à vous féliciter pour l'achat de votre poêle JUSTUS !

Les poêles JUSTUS vous offrent une technologie de pointe mûrie et fiable et allient une parfaite fonctionnalité à un design attrayant.

Pour un parfait fonctionnement et de manière à ce que vous obteniez toute satisfaction, faites appel à un installateur spécialiste de la marque. Il vous assurera une installation dans les règles de l'art et assumera l'entière responsabilité de l'installation finale, ainsi que le service après-vente s'il y a lieu.

Service après-vente / Pièces de rechange

Votre poêle comporte un certain nombre de pièces d'usure. Veuillez en contrôler l'état régulièrement et lors de l'entretien annuel.

Votre revendeur est à même de vous fournir les pièces de rechanges adéquates.

Pour toute demande de renseignements ou de pièces détachées, consulter votre revendeur et indiquez-lui la référence et le numéro de série qui se trouve sur la plaquette signalétique de l'appareil et que nous vous conseillons de retranscrire ci-dessous:

Élimination des emballages

L'emballage protège l'appareil contre d'éventuels dégâts durant le transport. Les matériaux utilisés ont été choisis en fonction de critères écologiques et sont facilement recyclables.

Les éléments en bois de cet emballage sont en bois de conifère non-traité et bien sec. Ils sont ainsi parfaitement utilisables comme bois d'allumage. Prenez donc la peine de les couper à la taille qui vous convient pour pouvoir ensuite les brûler.

La réinsertion des autres éléments de l'emballage, tels que bandes adhésives, sacs PE, etc... dans le circuit des matériaux réutilisables économise les matières premières et réduit le volume des déchets à éliminer.

En général, votre revendeur vous reprendra les divers éléments de l'emballage.

Si vous vous en débarrassez vous-même, veuillez vous renseigner sur l'adresse de la déchetterie la plus proche de votre domicile.



L'appareil ne doit en aucun cas subir de modifications ! L'acheteur et utilisateur d'un poêle à bois est tenu de s'informer sur son maniement correct à l'aide de ce manuel ! Veuillez donc le lire attentivement.

Le non-respect des instructions et mises en garde contenues dans ce manuel entrainera l'annulation immédiate de votre garantie. Merci de votre compréhension !



Recommandation !

Avant l'installation et la mise en service de l'appareil, veuillez vous assurer qu'aucun élément de fonction (manettes de réglage, habillage, joints, porte, buse, etc...) n'a été endommagé au cours de la livraison.

Si vous constatez des dégâts quels qu'ils soient, veuillez contacter au plus vite votre revendeur.



Ce manuel vous informe sur les fonctions et l'utilisation de votre poêle et est **partie intégrante du produit.** **Veuillez suivre scrupuleusement ses instructions et conservez-le soigneusement** pour toute référence ultérieure et afin de pouvoir le consulter au début de chaque nouvelle période de chauffage.

Normes en vigueur

DTU 24.1 traitant des conduits de fumées

DTU 24.2 traitant des cheminées équipées d'un poêle fermé

EN 13240 traitant des poêles à combustible solide

Les normes NF et NF DTU sont disponibles auprès de l'AFNOR

Les éventuels branchements électriques doivent être effectués dans le respect des normes par un électricien professionnel qualifié



Appareil conforme aux exigences de la norme EN 13240



Rendement et émissions: se référer au certificat «**Marquage CE**» contenu dans ce manuel !

1. Description

Ce poêle a un corps en acier soudé. Il comporte dans sa partie centrale pivotante une chambre de combustion habillée de plaques isolantes. Sous la solide grille foyère se trouve un cendrier.

C'est un poêle à convection, c'est-à-dire qu'il aspire l'air ambiant pour le réchauffer dans ses circuits de convection et le rediffuse ensuite vers l'extérieur pour réchauffer la pièce.

Cet appareil est testé et reconnu conforme à la norme EN 13240.

2. Généralités et mises en garde

Cet appareil a été conçu pour la combustion de bois. Il est formellement interdit de l'utiliser comme incinérateur ou d'y brûler des combustibles liquides, du charbon ou des dérivés du charbon.

Il appartient à l'installateur ainsi qu'à l'utilisateur, s'il devait installer son appareil lui-même, de respecter toutes les réglementations locales et nationales ainsi que les normes européennes lors de l'installation et l'utilisation de l'appareil. L'appareil doit être installé conformément aux spécifications des normes en vigueur. Le recours à un professionnel qualifié est recommandé.

Les instructions contenues dans ce manuel d'utilisation sont à respecter, ce manuel est à conserver durant toute l'exploitation de l'appareil.

Avant toute intervention sur les dispositifs de connexion électrique (s'il y a lieu), veillez à mettre hors tension tous les circuits d'alimentation.

Le poêle est chaud pendant son fonctionnement, tout particulièrement sa surface vitrée, mais aussi les côtés et les tuyaux. Les températures restent élevées longtemps, même après extinction des flammes.

Veillez donc éviter tout contact avec les surfaces de l'appareil et ne laissez jamais les enfants en bas-âge sans surveillance à proximité du poêle.

Mises en garde:

Éloignez en périphérie de l'appareil toute matière pouvant être altérée ou détériorée par la chaleur (mobilier, papier peint, tentures, boiserie...).

Il est interdit d'utiliser tout combustible autre que le bois bûche non traité et les briquettes de lignite. Veillez également à ne pas dépasser la charge de combustible recommandée.

Toute modification de l'appareil ou de l'installation non prévue par le constructeur est interdite, dégagerait toute responsabilité du revendeur et du constructeur et annulerait la garantie.

Veillez utiliser exclusivement les pièces de rechange recommandées par le constructeur.

Le non-respect de ces recommandations implique l'entière responsabilité de celui qui effectue la manipulation interdite.

Toute installation d'un tel appareil dans un lieu public est soumise au règlement sanitaire départemental, lequel règlement est déposé en préfecture.

Le constructeur se réserve le droit de modifier présentation, dimensions et côtes de ses modèles ainsi que la conception de leur montage à tout moment et sans préavis.

La responsabilité du constructeur est limitée à la fourniture de l'appareil et ne saurait être engagée en cas de non-respect des prescriptions contenues dans ce manuel.

Les schémas, croquis, photos et textes du présent document sont la propriété exclusive du fabricant et ne peuvent être reproduits sans son autorisation écrite.

2.1 Prise d'air extérieur

Si besoin est, il est possible de connecter le poêle à une prise d'air extérieur.

Dans le cas de pièces à vivre particulièrement étanches, il est possible de raccorder le poêle à une prise d'air extérieur.

Dans ce cas, il est nécessaire de contrôler la pression dans la pièce.

En cas de connexion directe à l'air extérieur, veillez bien à ce que les conduits soient parfaitement étanches avec une entrée d'air face aux vents dominants.

L'apport d'air de combustion ne peut se faire que par un tuyau lisse de 100 mm de diamètre, en acier ou plastique. La longueur maximale du tuyau ne doit pas dépasser 6 m, ne doit pas comporter de réductions et ne doit pas avoir plus de 3 coudes à 90° !

Pour un conduit débouchant dans un vide sanitaire, la section de la grille d'aération du vide sanitaire en cm² doit être égale à au moins 5 fois la surface au sol du vide sanitaire en m².

Si le raccordement à l'air extérieur est impossible, il faudra installer une prise d'air frais extérieur supplémentaire positionnée face aux vents dominants. Cette prise est d'autant plus nécessaire en cas de logement fortement isolé et /ou équipé d'une VMC (ventilation mécanique contrôlée).

Cette arrivée d'air, obturable* lors du non-fonctionnement de l'appareil, doit avoir une section libre d'ouverture de 1,2 dm².

Elle ne doit pas être réduite ou obturée par inadvertance quand le poêle est en fonctionnement.

* sauf si le logement ne dispose pas de ventilation par balayage (arrêté mars 1982): dans ce cas, l'arrivée d'air doit être non-obturable!

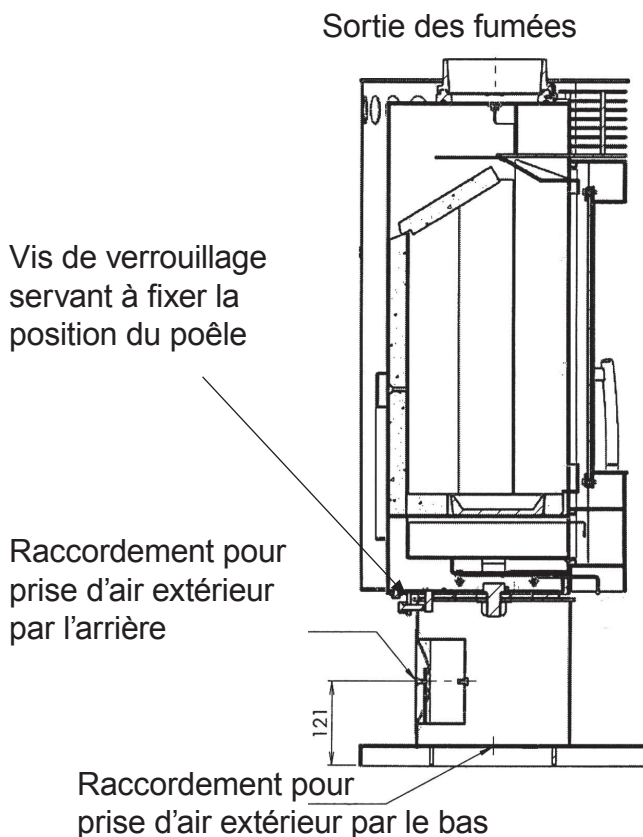
Attention! Une hotte de cuisine à fort débit peut perturber la combustion d'un appareil à bois.

Il est en tout cas impératif d'assurer une consommation d'air de combustion d'environ 30 m³ /h pour une dépression de 4 Pa.

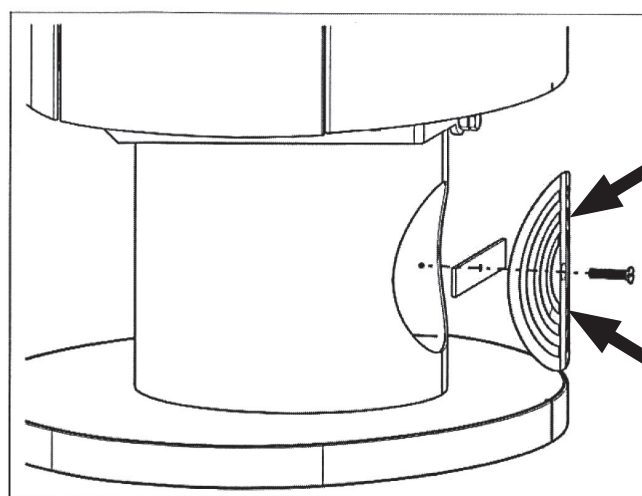
Le raccordement du poêle peut se faire soit par l'arrière, soit par le bas. En cas de raccordement par l'arrière, une buse de

raccordement (disponible en option) est nécessaire.

2.2 Instructions de montage pour prise d'air extérieur

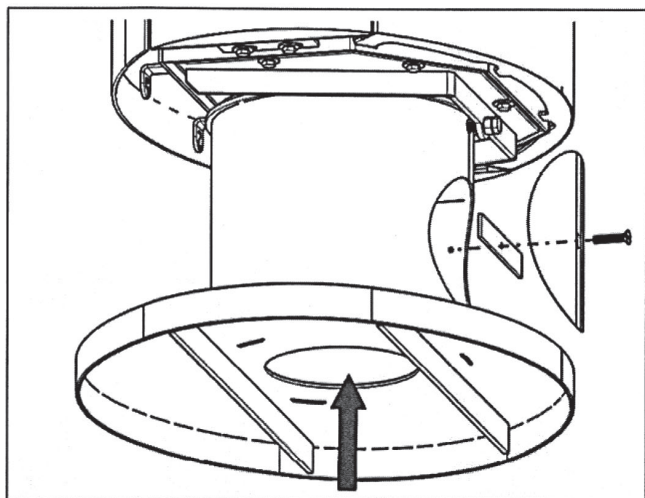


Sans prise d'air extérieur:



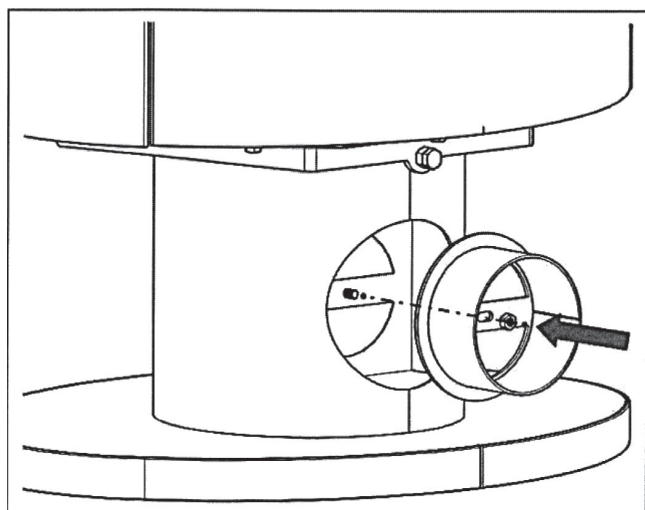
Le cache obturateur **perforé** doit être monté sur la colonne de rotation de façon à permettre un afflux suffisant **d'air de la pièce.**

Prise d'air extérieur par le bas:



Le cache obturateur **fermé** doit être monté sur la colonne de rotation de façon à permettre un afflux suffisant d'air **par le bas**.

Prise d'air extérieur par l'arrière:



Une buse de raccordement (**accessoire disponible en option**) doit être montée sur la colonne de rotation de façon à permettre un afflux suffisant d'air **par l'arrière**.

Dans ce cas, on n'utilise pas le cache obturateur.

2.3 Type de poêle

Ce poêle est équipé d'une porte de foyer à fermeture automatique munie de ressorts, et est conçu exclusivement pour une **utilisation à porte fermée**.

La porte doit pouvoir se refermer d'elle-même après rechargement du poêle, de façon à ce que le tirage (dépression) du conduit de fumées ne soit pas perturbé, ce qui entraînerait des dangers et dysfonctionnements.

Le type et l'état du conduit de fumées utilisé joue un rôle essentiel pour le bon fonctionnement de votre poêle.

Veillez donc demander l'avis d'un professionnel qualifié qui vous dira si le conduit de fumée est apte à être utilisé.

Cet appareil est conforme à la norme EN 13240.

3. Raccordement au conduit de fumées et installation du poêle

Se référer au DTU 24.1

Pour un conduit déjà existant: veillez à ce qu'il soit totalement propre, si non, faites-le ramoner par action mécanique avec un hérissou.

Faites également vérifier sa classification et contrôler son bon état (stabilité, étanchéité, compatibilité des matériaux, section) par un professionnel qualifié.

Si le conduit, de par son état, n'est pas utilisable, il appartiendra à un spécialiste de le remettre en état conformément aux réglementations en vigueur.

3.1 Tuyaux de raccordement

Le raccordement de votre poêle doit se faire par le haut.

Le raccordement au conduit doit se faire dans la pièce où se trouve l'appareil.

Utilisez des tuyaux en tôle émaillée ou en acier inoxydable, sans réduction sur leur parcours (voir notre gamme d'accessoires, disponible chez votre revendeur).

Prévoyez un accès pour le ramonage et le nettoyage du conduit de raccordement.

Veillez à ce que le tuyau ne dépasse pas à l'intérieur du conduit; les emmanchements doivent être démontables et étanches.

La distance minimale entre le tuyau de raccordement et le mur d'adossement doit être égale à au moins 3 fois le diamètre du tuyau.

Évitez une trop longue portion horizontale; si vous ne pouvez faire autrement, donnez-lui une inclinaison ascendante de 5 cm par mètre.



Attention !

Un tirage trop faible, mais aussi trop fort de la cheminée peut entraîner des dysfonctionnements !

Si la différence de dépression (tirage) par rapport aux valeurs indiquées dans le § 4 (Caractéristiques techniques) est supérieure à 25 %, il vous faudra faire modifier votre cheminée en conséquence !



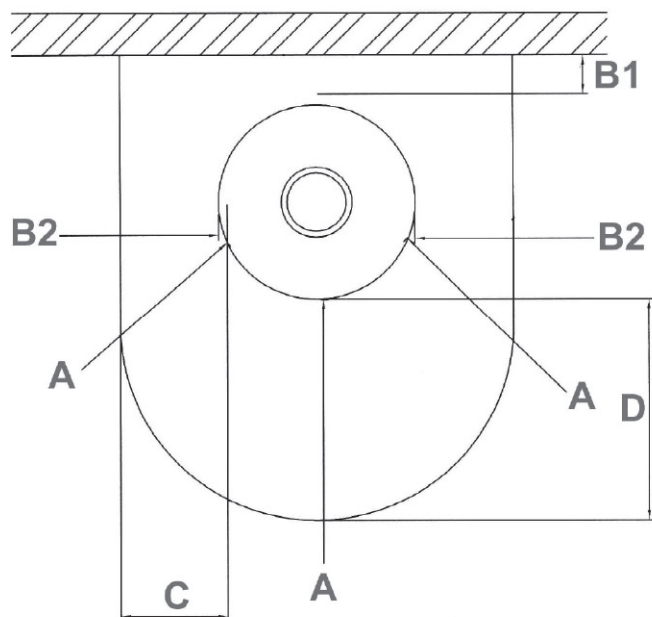
À noter :

Les accessoires nécessaires pour le raccordement au conduit de fumées ne sont pas compris dans la livraison.

3.2 Installation du poêle

Pour l'installation du poêle, il est indispensable de strictement respecter **les règles et consignes de sécurité locales en vigueur**. Veuillez également respecter les distances minimales indiquées sur la fig.2.

Fig.2



Distances minimales à respecter en cas d'installation pivotante:

A: 80 cm dans la zone de rayonnement de la vitre
B1: 20 cm distance mur arrière
B2: 80 cm distance mur latéral
C: 30 cm protection sol sur les côtés de la porte
D: 50 cm protection sol devant la porte

Les distances minimales arrières (B1) et latérales (B2) sont également mentionnées sur la plaque signalétique de l'appareil.



Attention !
Pour votre sécurité veuillez strictement respecter les distances minimales de sécurité par rapport aux murs, parois, meubles et autres objets inflammables à proximité du poêle ainsi que les mesures de protection du sol !



Attention !
Pour les poêles pivotants, il est impératif de respecter les distances minimales de sécurité par rapport aux murs, parois, meubles et autres objets inflammables dans toute la zone de rayonnement et de rotation du poêle (distance A du schéma ci-contre).



Recommandation :
 Assurez-vous d'avoir retiré de la chambre de combustion et du cendrier tous les documents et accessoires fournis. Décoller soigneusement tous les autocollants de la vitre sans y laisser de trace.



Attention!
 Avant l'installation, il est important de vérifier l'aptitude du sol à supporter le poids de l'appareil.
Veuillez utiliser, si nécessaire, une plaque de répartition des charges.

4. Caractéristiques techniques

Modèle:	SEELAND I	Combustibles autorisés:	- Bûches de bois; taux d'humidité résiduelle <25% (combustible à privilégier)
Puissance nominale:	5,0 kW		- Briquettes de bois taux d'humidité résiduelle <12%
Plage d'utilisation:	3,0 - 6,1 kW		- Briquettes de lignite
Classe énergétique:	A+	Combustibles interdits:	tout autre combustible, dont charbon ou dérivés
Indice d'efficacité énergétique EEI:	107	Ø conduit de fumées:	150 mm
Hauteur:	1011 mm	Raccordement par le haut (sol - haut de buse):	1011 mm
Largeur:	533 mm	Raccordement par le haut (bord arrière - axe buse):	192 mm
Profondeur:	413 mm	Raccordement par l'arrière (sol - bas de buse):	-
Foyer H / L / P:	372 / 321 / 248 mm	Distances de sécurité arrière:	200 mm
Ouverture foyer H / L:	355 / 325 mm	latérale:	800 mm
Poids acier/pierre:	90 / 146 kg	zone de rayonnement de la vitre:	800 mm
Apte à un fonctionnement en continu:	oui	Habillage foyer:	vermiculite
Testé et reconnu conforme à la norme:	EN 13240	Grille foyère:	oui
Prise d'air extérieur:	par l'arrière ou par le haut, au choix	Verrouillage porte du foyer:	2 points
Émissions et rendement énergétique (13% O ₂ ; Bois / briquettes lignite):		Air primaire réglable:	oui
Rendement énergétique (bois / briquettes lignite):	80,8 / 81,3 %	Air secondaire réglable système «vitre-propre»:	oui
CO:	1249 / 771 mg/m ³	Air tertiaire:	oui
NOx:	117 / 143 mg/m ³	Ø raccordement prise d'air extérieur:	100 mm
CnHm:	48 / 13 mg/m ³	Sol- axe buse à l'arrière:	121 mm
Particules fines:	20 / 26 mg/m ³		
Débit massique des fumées:	5,0 g/s		
Dépression à allure nominale:	11,0 Pa		
Température moyenne des fumées à la buse:	300°C		
Ø buse:	150 mm		
Combustible:	bois de chauffage		
Taille des bûches:	30 cm maxi		
Charge nominale horaire:	1,78 kg /h	Plaquette signalétique à l'arrière de l'appareil	

5. Utilisation du poêle



5.1 Consignes générales de sécurité

Pour éviter tout danger, veuillez strictement respecter les consignes ci-dessous:

N'utilisez le foyer qu'en fonction des consignes et instructions contenues dans ce manuel. **Veuillez toujours porter des gants de protection !**

Pour l'ouverture et la fermeture de la porte, pour toute manipulation des tirettes de réglages et pour le décendrage, veuillez toujours utiliser les ustensiles de protection fournis avec l'appareil (gant de protection, main froide) - **Risque de blessures ou de brûlures.**

L'appareil ne doit être utilisé qu'à porte fermée.

N'utilisez que les combustibles recommandés.

Ne brûlez jamais de déchets ménagers tels qu'aérosols, récipients de métal etc. dans le foyer! **Risque d'explosion.**

Ne jamais jeter d'eau pour éteindre le feu!

Veuillez informer les enfants des dangers représentés par les surfaces chaudes.

Ne laissez jamais les enfants sans surveillance à proximité de l'appareil.

Pour l'allumage, n'utilisez **jamais** de substances liquides inflammables (essence, alcool, etc).!

La porte du foyer ne doit être ouverte que pour l'alimentation en combustible. N'utilisez que les combustibles recommandés.

En cas de fonctionnement à l'air ambiant, veuillez vous assurer que la pièce est suffisamment alimentée en air de combustion, surtout si d'autres systèmes de circulation ou d'aspiration d'air (hotte aspirante, VMC, etc.) sont installés dans la même pièce.

L'usage de l'appareil est strictement réservé aux adultes. Ne laissez pas les enfants seuls à proximité de l'appareil.

Ne laissez pas l'appareil allumé **trop longtemps sans surveillance.**

Ne fermez jamais complètement les arrivées d'air tant que le poêle est en fonctionnement à cause des risques de déflagration dus à l'inflammation de gaz combustibles imbrûlés.



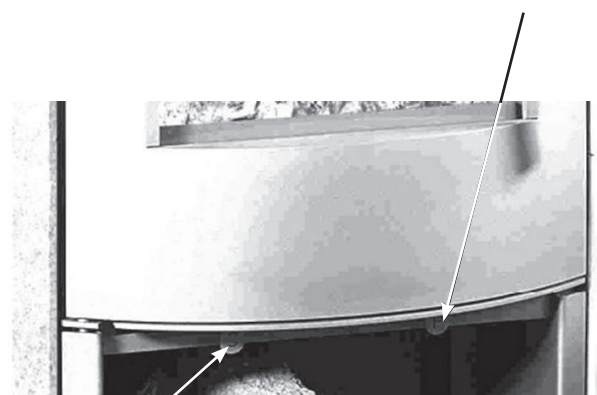
Pendant la combustion, le poêle dégage une forte chaleur et les surfaces, la porte du foyer, les poignées, la vitre et les conduits de fumées sont brûlants.

Veuillez toujours porter un gant de protection pour toute manipulation de ces parties du poêle pendant la combustion. RISQUE DE BRÛLURES !

5.2 Réglages d'arrivée d'air

Réglage air primaire

(tirette complètement repoussée = ouvert;
tirette complètement avancée = fermé)



Réglage air secondaire

(tirette complètement repoussée = ouvert;
tirette complètement avancée = fermé)

5.3 Le choix du combustible approprié

Ce poêle a été conçu pour la combustion de bûches de bois non traités, de briquettes de bois et de briquettes de lignite.

Le bois frais doit être fendu en bûches et séché sous abri sec et bien ventilé pendant au moins 18 à 24 mois.

Son taux d'humidité résiduel doit être inférieur à 20 %.

Les bois les mieux appropriés sont les feuillus durs (bouleau, charme, hêtre). Ces bois ont une valeur énergétique particulièrement élevée et brûlent de façon propre à condition d'être bien secs.

Les feuillus tendres (tilleul, saule, peuplier) sont à éviter et les résineux (pin, sapin...) en usage permanent sont à proscrire.

Évitez les flambées trop vives qui provoquent des surchauffes brutales.

Il est interdit de brûler les substances suivantes :

- bois humides ou traités (bois de récupération traités tels que planches, traverses de chemin de fer, etc...)
- débris de bois ou copeaux
- papier ou cartonnages (sauf pour l'allumage)
- écorces ou déchets d'aggloméré
- matières plastiques et déchets ménagers

5.4 Premier feu

Il convient après l'installation de procéder à un premier feu intense d'au moins une heure sans ouvrir la porte durant cette combustion. Ce premier feu permettra à la peinture de se consolider sur l'appareil. À la combustion, la peinture haute température va se ramollir pour parfaire son application: il est donc fortement déconseillé de toucher ou de frôler le poêle durant cette phase, sous peine d'endommager la peinture. La peinture durcira de manière définitive et permanente durant le refroidissement du poêle.

Pendant cette première chauffe, le poêle dégagera des odeurs et des fumées, phénomène normal dû à la cuisson de la peinture et à l'évaporation des graisses de montage. Veillez donc à bien ventiler la pièce.

5.5 Mise en service

- Ouvrez à fond les arrivées d'air primaire et secondaire. Veuillez vous assurer, s'il y a lieu, que la clé de tirage installée sur le conduit de raccordement est également complètement ouverte.

- Posez 2 ou 3 cubes d'allumage sur le milieu de la grille du foyer, et déposez dessus des brindilles et du petit bois.

- Allumez les cubes et repoussez la porte (ne la fermez pas encore complètement). Vous éviterez ainsi que les gaz de fumées ne se condensent sur la vitre encore relativement froide.

- Après 5 à 10 minutes, une fois le feu bien lancé, ouvrez la porte avec précaution, déposez 2 à 3 bûches dans le foyer et refermez hermétiquement la porte.

- Quand le feu a bien pris et que le poêle a atteint sa température de service, refermez progressivement l'arrivée d'air primaire en veillant à ce que les flammes restent vives. Si le tirage est optimal et le bois de bonne qualité, on pourra refermer complètement l'arrivée d'air primaire.

- Ne rechargez le poêle qu'une fois le bois consommé ; pour cela, veuillez ouvrir la porte avec précaution.

- Il est recommandé de laisser l'arrivée d'air secondaire ouverte au maximum pour que la vitre soit bien « balayée » et ne noircisse pas (système vitre-propre).

- Il est préférable de régler la chaleur de la pièce au moyen de la quantité de combustible. Une arrivée d'air insuffisante pollue l'environnement inutilement et provoque des dépôts de suie dans le foyer, sur la vitre et dans les conduits.



Important :

En baissant le régime de votre poêle (fonctionnement au ralenti), vous augmentez la formation d'émissions polluantes! De plus, la vitre aura tendance à noircir.

5.6 Utilisation de briquettes de lignite

L'utilisation de briquettes de lignite est possible soit comme complément au bois, soit comme combustible principal, à allure nominale ou à allure réduite.

- Veillez tout d'abord à la formation d'un lit de braises suffisant en utilisant du bois pour l'allumage.

- Placez ensuite 2 en travers sur la grille. Laissez de l'espace entre les briquettes.

5.7 Chauffage à la mi- saison

Le tirage de la cheminée est pour ainsi dire le « moteur » de votre poêle et résulte de la différence entre la température extérieure et la température ambiante de la pièce.

L'air chaud du foyer, plus léger que l'air froid, s'élève, ce qui provoque une dépression ou tirage naturel à l'intérieur du conduit.

À la mi- saison, des températures extérieures de 16°C ou plus peuvent perturber le tirage de votre cheminée.

Dans ce cas, veuillez utiliser des quantités de combustible moindres et ouvrez à fond l'arrivée d'air primaire.



Recommandation :

À l'allumage, nous vous conseillons d'alimenter avec modération le foyer du poêle encore froid et de veiller à ce que

le feu ne s'emballe pas trop vite, de façon à ce que les différents matériaux puissent s'adapter progressivement à la chaleur. On évitera ainsi les risques de fissures des pierres réfractaires, des problèmes de peinture et de déformation des matériaux.



Recommandation :

Les éventuelles odeurs dues au séchage de la peinture au cours de la première utilisation du poêle disparaîtront rapidement. Au début, veuillez ouvrir les fenêtres pour bien ventiler la pièce.

5.8 Quantités maximales de combustible et réglage de l'air à puissance nominale

Bois:

Quantité: 2 bûches
(environ 20 cm)

Air primaire 1/4 ouvert

Air secondaire ouvert

Briquettes de lignite:

Quantité: 2 briquettes

Air primaire: ouvert

Air secondaire: 1/4 ouvert



Conseil important en cas d'utilisation à allure faible:

Évitez d'utiliser les tirettes d'arrivée d'air pour réduire l'allure du poêle quand il est alimenté au maximum.

Pour diminuer l'allure, il est préférable de réduire la quantité de combustible tout en veillant à conserver une flamme vive.


5.9 Décendrage

Veillez à vider régulièrement le cendrier. Un trop-plein de cendres entrave l'arrivée d'air sous la grille et perturbe la combustion. De plus, une grille obstruée risque de se déformer par surchauffe.

Veillez vous assurer qu'il ne reste pas de braises dans la cendre. Même si la cendre est froide, elle peut encore contenir des restes de braises qui pourraient mettre le feu à la poubelle utilisée. Utilisez de préférence un récipient métallique pouvant le cas échéant recevoir des cendres encore chaudes.

N'oubliez pas de remettre le cendrier à sa place après le décendrage.

5.10 Nettoyage et entretien



Attention !
Le poêle ne peut être nettoyé que quand il est complètement refroidi !

- Entretien des surfaces

Pour nettoyer les surfaces, n'utilisez jamais de produits abrasifs. Utilisez exclusivement un chiffon doux ou une éponge naturelle trempés dans de l'eau chaude savonneuse .

- Nettoyage de la vitre

Le balayage de vitre (système «vitre-propre») fonctionne au mieux en puissance nominale. En cas de fonctionnement au ralenti, le balayage est moins efficace et la vitre peut s'encrasser par endroit. Pour le nettoyage, attendez que l'appareil soit froid et utilisez un chiffon humide trempé dans de la cendre de bois.

En cas d'utilisation de produits du commerce pour vitre de poêles, veillez à ne pas laisser couler ce produit sur les joints.


- Entretien annuel

En début de saison de chauffe, procédez à un nettoyage complet du poêle et débarrassez les conduits, la chambre de combustion et les circuits de fumées de tout dépôt de suie et de cendres. Pour cela veuillez utiliser un aspirateur ménager ou à cendres. Vérifiez également le bon fonctionnement des parties mobiles de l'appareil.

Remarque: une brique fissurée n'affecte pas le bon fonctionnement du poêle.



Recommandation :
N'utilisez jamais de détergents agressifs pour nettoyer la surface du poêle. Utilisez plutôt un chiffon doux.



Recommandation :
La peinture du poêle n'atteint sa dureté définitive qu'après plusieurs flambées soutenues à puissance nominale. Ce n'est qu'après cela que vous pourrez nettoyer la surface du poêle sans risque d'endommager la peinture.


5.11 Ramonage obligatoire

Conformément à la législation, il est obligatoire de procéder à deux ramonages par an, l'un pendant la période de chauffe, l'autre avant la mise en route en automne (ramonage mécanique à l'aide d'un hérissin). Pensez à conserver le certificat de ramonage délivré par le professionnel chargé de l'opération ainsi que les factures.

5.12 Feu de cheminée

L'utilisation d'un combustible inadéquat ou trop humide entraîne des dépôts de suie dans la cheminée, ce qui peut entraîner un feu de cheminée !

Si ces dépôts de suie, dus à une combustion incomplète, prennent feu, il en résulte un feu de cheminée !



En cas de feu de cheminée !
Dans ce cas, fermez immédiatement toutes les arrivées d'air du poêle et avertissez les pompiers.

Un professionnel qualifié devra s'assurer par la suite que l'ensemble des installations d'évacuation est bien resté intact (pas de fissures ni de fuites).

6. Rotation du poêle



Attention!

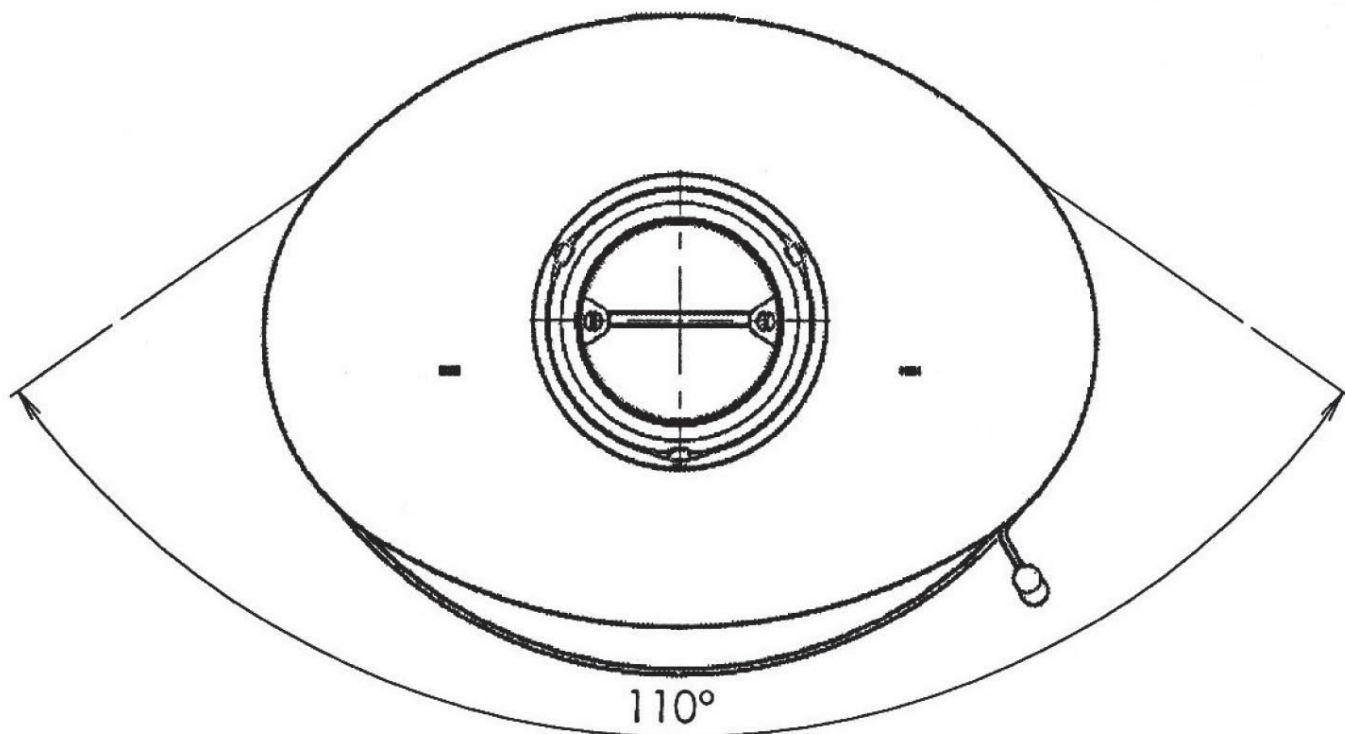
Veillez utiliser la fonction de rotation de la partie centrale uniquement lorsque le poêle est froid!

De plus, il est impératif de respecter une distance de sécurité d'au moins 80 cm tout autour du poêle, dans la totalité de sa zone de rayonnement.

La partie centrale de ce poêle est pivotante.

Le poêle pivotant ne peut être tourné que si l'appareil est installé à distance des murs de la pièce.

Veillez à bien respecter les distances de sécurité nécessaires (> 80 cm) par rapport à tout mur inflammable et / ou porteur ainsi que par rapport au mobilier ou tout autre objet inflammable.



GARANTIE CONTRACTUELLE JUSTUS POELES BOIS / POELES CHEMINEES/ FOYERS

Nous garantissons nos appareils contre tout vice de fabrication dans les limites des dispositions ci-après:

- la garantie est limitée à l'échange ou à la réparation en nos usines des pièces reconnues défectueuses par nos services, après examen et contrôle en nos usines, à l'exclusion de toute autre indemnité.
- les pièces incriminées sont à retourner à votre revendeur avec copie de la facture d'achat et d'installation de l'appareil. Les frais de démontage et de remontage, les frais de main-d'œuvre ainsi que les éventuels dommages occasionnés par le transport ne peuvent en aucun cas être imputés au fabricant.

La durée de garantie est de

- 2 ans pour les poêles bois, poêles cheminée, foyers, de chauffage par convection
- 2 ans pour les poêles bois, foyers, de chauffage de type hydro.

La garantie court à partir de la date de livraison de l'appareil par l'installateur, et ne peut s'appliquer que si votre appareil a été installé dans le respect des normes, des règles de l'art et conformément aux règles techniques rappelées dans la notice jointe à l'appareil.

La garantie ne s'applique que dans la mesure où les recommandations et règles de fonctionnement de la notice de l'appareil sont strictement suivies.

Sont exclus de la garantie

- les joints
- les garnitures réfractaires du corps de chauffe
- les déflecteurs et grilles foyères
- les habillages décoratifs pierres, marbres ou granit qui peuvent présenter des nuances de couleur ou de texture, des inclusions ou des veinages inhérents à ces matériaux naturels et qui de ce fait ne peuvent pas être considérés comme des défauts
- les habillages décoratifs en céramique qui peuvent présenter des variations de couleur et des craquelures appelées «faïençage », caractéristiques naturelles et inhérentes au matériau et à l'utilisation

- les vitres des poêles. Elles sont en vitrocéramique, résistantes à des températures de l'ordre de 800°C, températures jamais atteintes en usage courant dans le corps de chauffe. Les accidents mécaniques du verre ne pourraient résulter que d'un choc, d'une mauvaise utilisation ou d'une mauvaise installation et sont de ce fait exclus de la garantie
- tout défaut qui serait consécutif à un excès de tirage du conduit de fumée et / ou au non-respect des prescriptions de la notice.

Généralités

- Les interventions du revendeur et le remplacement éventuel de pièces au titre de la garantie ne sauraient prolonger la durée de la garantie. Les nouvelles pièces ne seront couvertes que par la durée de garantie initiale restante.

- La société décline toute responsabilité pour les dommages matériels et corporels causés directement ou indirectement aux personnes, animaux ou choses suite à la non-observation des prescriptions de la notice d'installation et d'utilisation jointe à l'appareil.

- Sont exclus de la garantie toutes les conséquences d'évènements non-imputables au produit, tel que décharge électrique suite à orage ou défaut électrique, inondation, incendie, secousses sismiques, événements climatiques etc.

Les dispositions de la garantie ne sont pas exclusives du bénéfice au profit de l'acheteur de la garantie légale pour défauts et vices cachés qui s'appliquent dans les conditions des articles 1641 et suivants du code civil et des dispositions relatives à la garantie de conformité visées aux articles 211-4, 211-5 et 211-12 du code de la consommation.

Indice IT

Introduzione	32	5.11 Pulizia canna fumaria	42
Assistenza Clienti / Pezzi di ricambio	32	5.12 Incendio canna fumaria	42
Indicazioni per il riciclaggio / smaltimento	32	6. Rotazione della stufa	43
1. Descrizione della stufa	34	Garanzia	44
2. Generalità e avvertenze generali	34	Dichiarazione di prestazione	46
2.1 Presa d'aria dall'esterno	34	Marcatura CE	47
2.2 Istruzioni di montaggio per una presa d'aria esterna	35	Identificazione dell'apparecchio*	cfr. ultima pagina
2.3 Tipo di stufa	36		
3. Allacciamento alla canna fumaria e installazione della stufa	36		
3.1 Raccordo tubi	36		
3.2 Installazione della stufa	37		
4. Dati tecnici	38		
5. Utilizzazione della stufa	39		
5.1 Istruzioni generali di sicurezza	39		
5.2 Regolazione del registro d'aria	39		
5.3 Combustibili adatti	40		
5.4 Prima accensione	40		
5.5 Messa in servizio	40		
5.6 Utilizzazione di mattonelle di lignite	41		
5.7 Funzionamento nelle mezze stagioni	41		
5.8 Quantità massime di combustibile e regolazione dell'aria a potenza nominale	41		
5.9 Svuotamento della cenere	41		
5.10 Pulizia e manutenzione	42		



***Importante :**

In caso di ordinazione di pezzi di ricambio o in caso di richiesta d'assistenza clienti, La preghiamo di fornirci i dati del vostro apparecchio!

Per comodità si prega di selezionare nella tabella a pagina "Identificazione dell'apparecchio" la casella corrispondente al tipo di stufa da voi acquistata.



Importante:

Prima della prima fiammata, si prega di leggere attentamente il paragrafo " Prima accensione " del manuale.

Gentile cliente

Ci congratuliamo per l'acquisto di questa bella stufa.

Le nostre stufe JUSTUS si distinguono per un'innovativa e ottima tecnica di combustione con il minimo utilizzo di materiale ardente in combinazione con un design piacevole e moderno.

Queste istruzioni hanno lo scopo di semplificare l'utilizzo e il funzionamento della stufa.

Al momento dell'acquisto il cliente è tenuto a controllare la presenza del suddetto manuale per il corretto funzionamento dell'apparecchio.

L'acquirente e l'utente di una stufa è tenuto ad informarsi, sulla scorta delle presenti istruzioni, sul corretto trattamento dell'apparecchio!

Conservare a portata di mano il manuale d'istruzioni per l'utilizzo della stufa all'inizio di ogni stagione invernale per rivedere le corrette procedure d'accensione e di funzionamento dell'apparecchio.

La nostra garanzia vale solo se sono rispettate le seguenti istruzioni.

Assistenza Clienti / Pezzi di ricambio

Vi preghiamo di far ispezionare regolarmente tutti i pezzi soggetti ad usura.

Il rivenditore specializzato è in grado di assistere con competenza l'acquirente nella corretta scelta del prodotto e nella risposta a questioni tecniche.

Per eventuali riparazioni o sostituzioni vi preghiamo di prendere contatto col vostro rivenditore, fornendo l'esatto numero di serie dell'apparecchio situato sulla targhetta tecnica fissata nella parte posteriore dell'apparecchio.

Si consiglia di annotare il numero qui sotto.

Indicazioni per il riciclaggio / smaltimento

L'imballaggio protegge la vostra nuova stufa contro eventuali danni durante il trasporto e viene generalmente ritirato dal Vostro rivenditore.

L'imballaggio è composto di materiali non inquinanti, facilmente riciclabili accuratamente selezionate secondo criteri di rispetto per l'ambiente.

L'intero imballaggio può essere consegnato al centro locale per il riciclo e di smaltimento dei rifiuti.

Il legno della confezione è secco e non ha subito alcun trattamento in superficie. Può quindi essere tagliato in pezzi più piccoli e utilizzato per la prima accensione.

Il reintegro dell'imballaggio nel circuito dei materiali consente di risparmiare e di ridurre il volume degli scarti di materie prime.



È vietato apportare qualsiasi tipo di modifica all'apparecchio!!

L'acquirente e utilizzatore della nostra stufa a legna è tenuto a informarsi sul metodo di installazione ed utilizzo dell'apparecchio seguendo scrupolosamente le indicazioni fornite in questo manuale! Si prega di leggerlo con attenzione.

Le avvertenze e precauzioni presenti sono da rispettare scrupolosamente. **Il mancato rispetto delle istruzioni comporta l'immediato annullamento della garanzia.** Grazie per la sua comprensione.



Raccomandazione !

Prima dell'installazione e della messa in funzione dell'apparecchio, verificare la mancanza di elementi in dotazione e la presenza di eventuali danni alla stufa.

In tal caso, comunicare immediatamente le irregolarità al vostro rivenditore.



Questo manuale contiene informazioni sull'utilizzo e il funzionamento della vostra stufa ed è **parte integrante dell'apparecchiatura.** **Si prega di seguire scrupolosamente le sue istruzioni e di conservarlo con cura per poterlo consultare all'inizio di ogni stagione invernale.**

Normative in vigore

UNI EN 13240 per stufe a combustibile solido - Requisiti e metodi di prova

Gli eventuali collegamenti elettrici devono essere eseguiti in conformità alle vigenti normative e realizzati a regola dell'arte da un elettricista qualificato.



Apparecchio omologato secondo la norma europea EN 13240.



Rendimento ed emissioni: vedi certificato "**Marcatura CE**" contenuto in questo manuale!

1. Descrizione della stufa

Questa stufa è una struttura in acciaio saldato. Al centro si trova il focolare rivestito di materiale refrattario. Sotto la robusta griglia in ghisa si trova il cassetto per le ceneri.

La stufa è dotata di uno scomparto per la legna situato sotto il focolare.

La stufa funziona a convezione, vale a dire che l'aria viene riscaldata nelle aperture di convezione situate all'interno della stufa per poi essere immessa nell'ambiente.

Quest'apparecchio è omologato secondo la normativa europea EN 13240.

2. Avvertenze generali

Il montaggio della stufa deve avvenire nel rispetto dei regolamenti edilizi vigenti, sia nazionali, regionali e di comune accordo con il tecnico specializzato e realizzato a regola dell'arte.

Pertanto la stufa deve essere installata e allacciata al camino da un tecnico specializzato in modo tale da verificarne il corretto funzionamento alla prima accensione.

Questo prodotto preleva l'aria di combustione dall'ambiente in cui è installato. È obbligatorio che nel luogo stesso venga immessa una sufficiente quantità d'aria.

Si possono verificare delle disfunzioni nel caso in cui siano presenti finestre e porte a tenuta stagna.

Il vostro tecnico potrà darvi informazioni se l'impianto riceve abbastanza aria di combustione.

Questa stufa è destinata alla combustione di legna o di mattonelle di lignite. È vietato utilizzare l'apparecchio come inceneritore.

2.1 Presa d'aria esterna

Se necessario, è possibile collegare la stufa a una presa d'aria esterna.

Per locali ben isolati o case costruite con il criterio di risparmio energetico (impianti di ventilazione controllata), si può provvedere all'installazione di una presa d'aria fresca addizionale separata.

Sarà il tecnico ad informarVi se vi sia sufficiente aria di combustione per la vostra stufa.

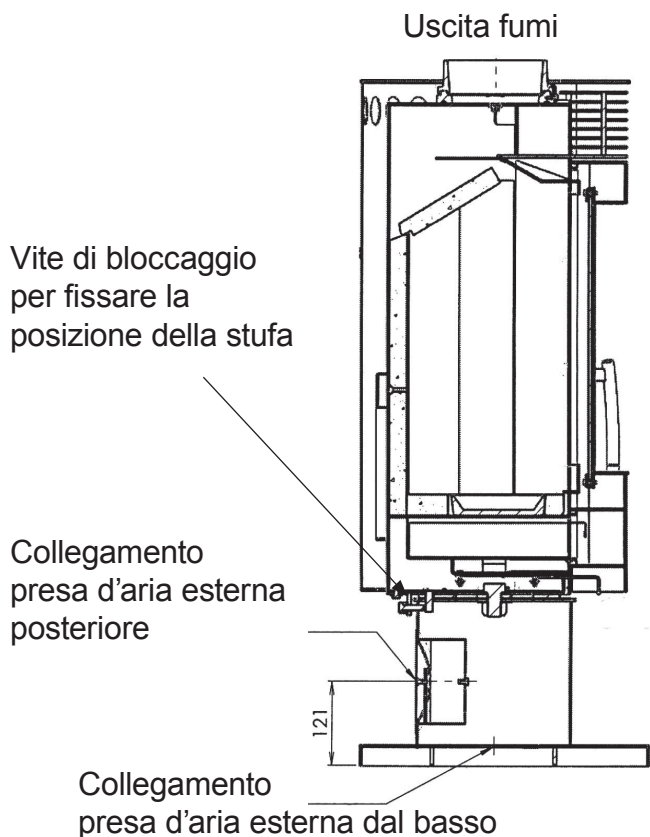
Il tubo di collegamento deve essere liscio con un diametro minimo di 100 mm d'acciaio o materia plastica. La lunghezza del tubo stirato non può superare i 6 m, non deve contenere delle riduzioni e deve avere al massimo 3 curve di 90° !

Una griglia di protezione sull'apertura non deve mai ridurre o chiudere involontariamente la sezione della presa d'aria esterna.

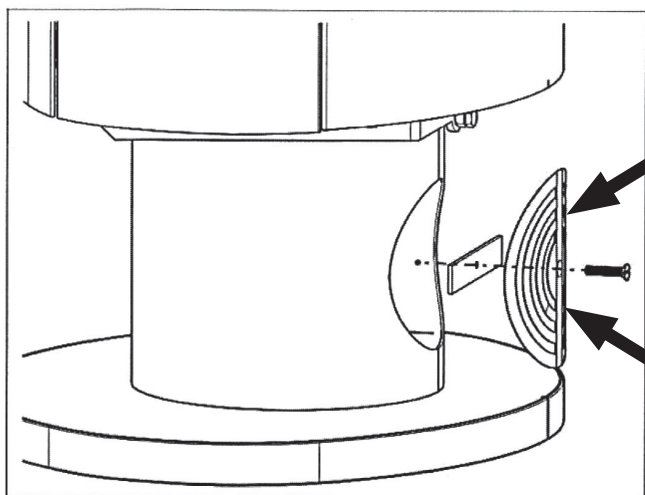
In ogni caso è indispensabile assicurare un consumo d'aria di combustione di circa 30 m³ /h ad una depressione di 4 Pa.

La canna fumaria deve essere in grado di supportare le ulteriori resistenze dell'impianto di riscaldamento.

2.2 Istruzioni di montaggio per una presa d'aria esterna

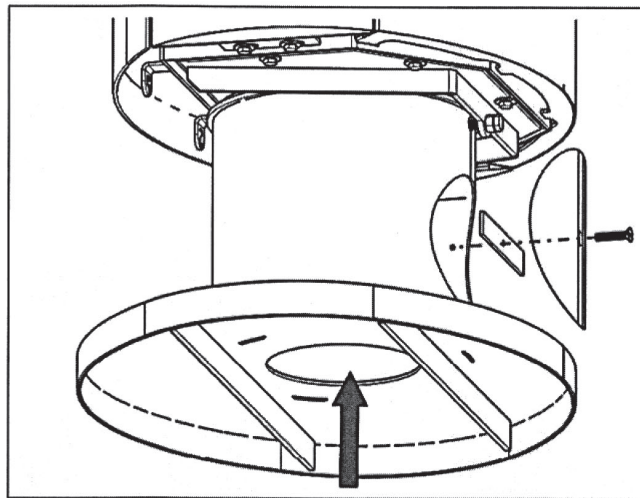


Senza presa d'aria esterna:



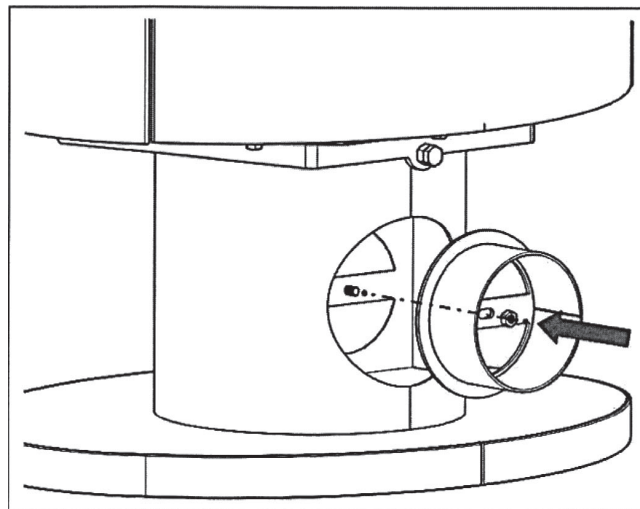
Il coperchio **perforato** deve essere installato sulla colonna in modo tale da consentire un flusso sufficiente **d'aria dalla stanza**.

Presa d'aria esterna **dal basso**:



Il coperchio **chiuso** deve essere installato sulla colonna in modo tale da consentire un flusso sufficiente d'aria **dal basso**.

Presa d'aria esterna **posteriore**:



Il raccordo (**accessorio opzionale**) deve essere installato sulla colonna in modo tale da consentire un flusso sufficiente d'aria **da dietro**. **In questo caso, il coperchio non deve essere utilizzato.**

2.3 Tipo di stufa

Questa stufa è munita di uno sportello focolare a chiusura automatica munito di molle. L'apparecchio deve **obbligatoriamente funzionare con lo sportello del focolare chiuso.**

È vietato modificare il dispositivo di chiusura.

Il tipo e lo stato della canna fumaria svolge un ruolo fondamentale per il buon funzionamento della vostra stufa.

Si consiglia quindi di chiedere un parere ad un tecnico qualificato che vi dirà se la canna fumaria è adatta per l'uso.

Quest'apparecchio è omologato secondo la norma europea EN 13240.

3. Allacciamento alla canna fumaria e installazione della stufa

Prima di iniziare è importante che la canna fumaria sia stata controllata da un tecnico qualificato in merito alla tenuta ed al corretto dimensionamento.

3.1 Raccordo tubi

Il collegamento della vostra stufa deve essere installato nella parte superiore dell'apparecchio.

Per il collegamento alla canna fumaria utilizzare tubi in acciaio di 2 mm di spessore.

Il collegamento alla canna fumaria deve essere fatto nel locale in cui si trova l'apparecchio.

I tubi devono essere allacciati saldamente ed ermeticamente al manicotto, al camino e fra loro, tutti i collegamenti dalla stufa a camino devono essere fissi ed ermetici.

Il raccordo deve essere possibilmente corto, orizzontale o leggermente in salita.

Fate attenzione che il condotto di fumo non sporga all'interno della sezione libera del camino.

Per l'inserimento nel camino si consiglia l'utilizzo di un raccordo passamuro.



Attenzione!

Un tiraggio troppo scarso, ma anche troppo elevato può innescare disfunzioni!

Se la differenza di depressione (= tiraggio) - rispetto ai valori indicati nel § 4 (Dati tecnici) - è superiore a 25 %, è necessario modificare la canna fumaria di conseguenza.



Da notare :

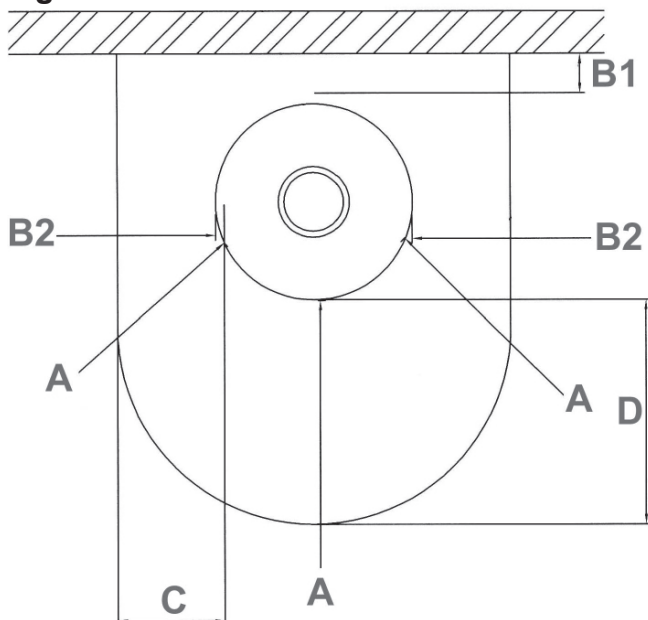
Gli accessori necessari per il collegamento alla canna fumaria non sono inclusi nella fornitura.

3.2 Installazione della stufa

Prima di iniziare il montaggio, si deve ottemperare alle precauzioni di sicurezza previste per legge e verificare che le predisposizioni all'accoglimento della stufa siano conformi ai regolamenti locali, nazionali ed europei.

Vi chiediamo anche di rispettare le distanze minime della fig.2.

Fig.2



Distanze minime necessarie:

A: 80 cm nell'ambito di irraggiamento del vetro
B1: 20 cm distanza dal muro posteriore
B2: 80 cm distanza dal muro laterale
C: 30 cm protezione pavimento a lato dell'apertura
D: 50 cm protezione pavimento davanti a porte



Attenzione!

Per la vostra sicurezza, si prega di rispettare scrupolosamente le distanze minime dai muri, pareti, mobili e oggetti infiammabili o sensibili al calore vicino alla stufa e le misure di protezione del pavimento !



Attenzione!

Per le stufe girevoli, si prega di attenersi scrupolosamente alla distanza minima necessaria (distanza "A") dai muri, pareti, mobili e oggetti infiammabili o sensibili al calore vicino alla stufa in TUTTO l'ambito di irraggiamento del vetro.



Attenzione:

Rimuovere tutti gli adesivi sulla stufa e gli accessori per il funzionamento (ad es. attizzatoio, guanto).



Attenzione!

Prima del montaggio, è indispensabile verificare che il pavimento possa sostenere il peso dell'apparecchio. Utilizzare, in caso, una piastra di ripartizione del carico.

4. Dati tecnici

Modello:	SEELAND I	Combustibili ammessi:	- Ceppi di legna; tasso di umidità residua <25% (combustibile da preferire)
Potenza consigliata min-max.:	3,0 - 6,1 kW		- Mattonelle di legna; tasso di umidità residua <12%
Potenza termica nominale:	5,0 kW		- Mattonelle di lignite
Classe energetica:	A+		
Indice di efficienza ener- getica EEI:	107	Lunghezza dei ciocchii:	30 cm maxi
Volume riscaldabile:	88 m ³	Carico orario:	1,78 kg/h
Altezza:	1011 mm	Ø allacciamento alla canna fumaria:	150 mm
Larghezza:	533 mm	Allacciamento sup. (pavimento - spigolo sup. tubo):	1011 mm
Profondità:	413 mm	Allacciamento sup. (spigolo post. - centro tubo):	192 mm
Focolare H / L / P:	372 / 321 / 248 mm	Allacciamento post. (pavimento - spigolo inf. tubo):	-
Bocca fuoco H / L:	355 / 325 mm	Distanze di sicurezza	
Peso acciaio / pietra:	90 / 146 kg	posteriore:	200 mm
Adatta a uno funzio- namento continuo :	si	laterale:	800 mm
Omologata secondo la norma europea:	EN 13240	frontale:	800 mm
Presa aria esterna:	posteriore o dal basso, a scelta	Rivestimento focolare:	vermiculite
Emissioni e rendimento (13% O ₂ ; Legna / lignite):		Griglia piana:	si
Rendimento (legna / lignite):	80,8 / 81,3 %	Chiusura sportello:	2 punti
CO:	1249 / 771 mg/m ³	Regolazione aria primaria:	si
NOx:	117 / 143 mg/m ³	Regolazione aria secondaria "pulizia del vetro":	si
CnHm:	48 / 13 mg/m ³	Aria terziaria:	si
Polveri fini:	20 / 26 mg/m ³	Ø allacciamento presa aria esterna:	100 mm
Emissione gas di scarico:	5,0 g/s	Pavimento - centro tubo:	121 mm
Depressione (tirag- gio) a rendimento nominale:	11,0 Pa		
Temperatura gas di carico:	300°C		
Ø tubo scarico fumi:	150 mm		

Targa tecnica sul retro del apparecchio

5. Utilizzo della stufa



5.1 Istruzioni generali di sicurezza

Per evitare ogni pericolo, si prega di attenersi scrupolosamente alle seguenti istruzioni:

Il focolare può essere aperto solo per introdurre il combustibile e deve rimanere chiuso durante il funzionamento della stufa.

Utilizzate solo combustibili raccomandati

Utilizzate il quanto di protezione fornito insieme alla stufa per aprire lo sportello e per muovere gli elementi di regolazione. - **Rischio di ustioni!**

Quando l'apparecchio è in funzione lo sportello deve sempre rimanere **chiuso**.

Non bruciare mai nel focolare i rifiuti domestici, imballaggi di plastica o metallo, bombolette spray ecc. ! **Rischio di esplosione!**

Non spegnere mai il fuoco con l'uso di getti d'acqua!

Istruite i bambini sui pericoli ripresentati dalle superfici incandescenti della stufa.

Non lasciare mai i bambini soli vicini alla stufa.

Non utilizzare mai per l'accensione liquidi infiammabili (per es. alcol, benzina, petrolio e simili)!

In caso di funzionamento dipendente dall'aria dell'ambiente, è importante assicurarsi che ci sia una quantità sufficiente d'aria di combustione, soprattutto nel caso di funzionamento contemporaneo di un impianto di ventilazione (cappa, ventilatore, ecc.) nella stessa stanza.

La stufa caminetto può essere accesa solo da adulti.

Non lasciate la stufa per lunghi periodi incustodita.

Non chiudere mai completamente le prese d'aria durante l'uso della stufa. Questo può causare rischi di deflagrazione dovuti dall'accensione dei gas combustibili incombusti.

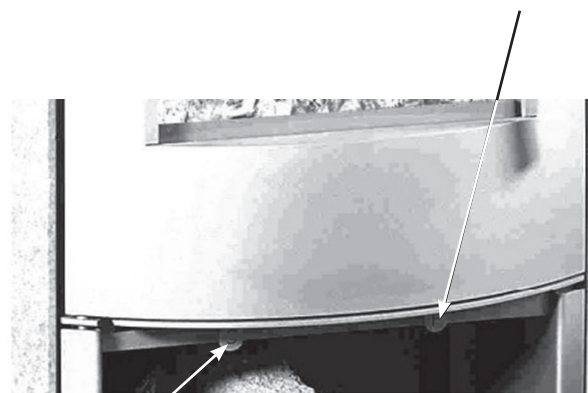


Quando la stufa è in funzione tutte le superfici, in particolare i vetri, le maniglie e i dispositivi di comando possono raggiungere temperature elevate. Per la manipolazione della stufa, servirsi del quanto di protezione e delle attrezzature speciali fornite.

5.2 Regolazione del registro d'aria

Aria primaria

(regolatore completamente premuto = aperta;
regolatore completamente tirato = chiusa)



Aria secondaria

(regolatore completamente premuto = aperta;
regolatore completamente tirato = chiusa)

5.3 Combustibili adatti

La stufa caminetto è adatta alla combustione di legna secca non trattata e di mattonelle di lignite .

Vi preghiamo di utilizzare solo i combustibili adatti.

I ceppi di legna fresca devono essere collocati in luogo asciutto e ventilato per almeno 18 a 24 mesi prima del loro utilizzo.

La legna usata come combustibile deve avere un contenuto d'umidità inferiore al 20%.

La legna più appropriata è la legna dura (faggio, betulla). Questi legni duri sono generalmente più densi e bruciano più lentamente, producendo un calore più duraturo.

Evitare bruschi riscaldamenti con eccessivi carichi.

Non possono essere bruciati:

- legna bagnata o trattata con vernici protettive
- piccoli trucioli di legno
- carta e cartone (tranne l'accensione)
- cortecce o pezzi di pannelli truciolati
- materia plastica ed altri rifiuti

5.4 Prima accensione

Vi preghiamo di verificare che il locale sia ben ventilato.

Alla prima accensione il focolare deve essere alimentato con riguardo e riscaldato con cautela con una fiamma piccola.

Tutti i materiali devono abituarsi gradualmente alla crescita di calore, evitando così crepe nei mattoni d'argilla refrattaria, danni alla vernice e danni ai materiali della stufa.

La vernice della stufa è termoindurente e non deve essere pulita con un panno o simile facendo pressione sulla vernice per non rischiare di rovinarla o toglierla.

L'eventuale presenza di odore per l'ulteriore asciugatura della vernice protettiva scompare dopo poco tempo.

5.5 Messa in servizio

- Aprite al massimo l'aria primaria e secondaria! Fate attenzione che la valvola a farfalla inserita eventualmente nel vostro raccordo sia anch'essa aperta.

- Disponete dapprima due o tre cubetti d'accensione sul fondo del focolare e sopra di essi rami secchi e piccoli pezzi di legna.

- Accendete i cubetti e appoggiate inizialmente lo sportello (non chiudetelo del tutto) affinché i fumi non possano condensare subito sul vetro. Eviterete così che il vetro si appanni rapidamente.

- Dopo circa 5 -10 minuti, quando il fuoco a ben preso, ricaricate la stufa con 1-2 ceppi e chiudete lo sportello ermeticamente. Per aggiungere legna, aprite lentamente e con cautela lo sportello affinché per l'effetto risucchio il fumo non si diffonda nella stanza. Ricaricare la stufa solamente quando la legna è consumata.

- Quando la stufa ha raggiunto la temperatura d'esercizio e una volta raggiunta la resa termica desiderata, **chiudete gradualmente l'aria primaria** solo fino al punto in cui potete ancora vedere delle **fiamme vivaci**. Se il tiraggio è ottimale e la legna di buona qualità, è possibile chiudere completamente la presa d'aria primaria.

- Non sovraccaricare mai la stufa; adattare sempre la quantità di combustibile alla resa termica desiderata e rispettare le quantità massime di alimentazione spiegate al punto 5.8 e le relative regolazioni dell'aria.

- Si consiglia di lasciare del tutto aperta l'aria secondaria in modo che una quantità sufficiente di "aria di pulizia del vetro" ne eviti l'appannamento.

- Regolate nella misura del possibile il vostro fabbisogno di calore con la quantità di legna inserita.



Importante :
Un esercizio ridotto va evitato perché provoca un inutile inquinamento atmosferico e un notevole insudiciamento del focolare, del vetro e dello scarico fumi.

5.6 Utilizzazione di mattonelle di lignite

- Innanzitutto creare un buon fondo di brace utilizzando legna per l'accensione.

- Inserire poi 2 a 3 mattonelle di traverso sulla griglia, la terza mattonella può essere disposta a croce. È importante rispettare un'adeguata distanza tra le mattonelle.

5.7 Funzionamento nelle mezze stagioni

Nelle mezze stagioni, ovvero in caso di temperature esterne superiori ai circa 16°C, si possono verificare dei disturbi nel tiraggio che non garantiscono più uno smaltimento dei fumi e che non consentono quindi il funzionamento della stufa.

In questo caso consigliamo di alimentare il fuoco con quantità minori di combustibile e di tenere la presa d'aria primaria aperta.



Raccomandazione:

All'accensione, si consiglia di alimentare con moderazione il focolare della stufa ancora fredda e di fare attenzione che il fuoco sia misurato per evitare che il rivestimento della camera di combustione si crepi a causa di un brusco aumento della temperatura. Ciò eviterà anche i rischi di deformazione dei materiali ed eventuali problemi di vernice.



Attenzione:

L'eventuale insorgenza di odore per l'ulteriore asciugatura della vernice protettiva scompare dopo poco tempo. Pertanto alle prime accensioni si deve provvedere ad un'ampia aerazione della stanza.

5.8 Quantità massime di combustibile e regolazione dell'aria a potenza nominale

Legna:

Quantità: 2 ceppi
(ca. 20 cm)

Aria primaria: 1/4 aperta

Aria secondaria aperta

Mattonelle di lignite:

Quantità: 2 pezzi

Aria primaria: aperta

Aria secondaria 1/4 aperta



Importante:

Nel caso d'utilizzazione a esercizio ridotto:

Si consiglia di evitare l'uso dei regolatori d'aria per ridurre l'esercizio della stufa quando è alimentata al massimo.

Per un esercizio ridotto, è preferibile ridurre la quantità di legna badando a mantenere una fiamma vivace.

5.9 Svuotamento della cenere

Fate in modo di svuotare per tempo e regolarmente il cassetto della cenere affinché il cono di cenere non si accumuli troppo contro la griglia.

In caso contrario c'è il pericolo che la griglia non si raffreddi a sufficienza questo può portare alla sua deformazione o rottura.

Attenzione!

Prima di svuotare la cenere, controllare sempre che non contenga delle braci residue. Anche se all'esterno la cenere è fredda, all'interno vi possono essere ancora delle braci che possono generare un incendio nel contenitore dei rifiuti.

5.10 Pulizia e manutenzione



Attenzione!

La stufa può essere pulita solo quando è completamente fredda!

- Pulizia generale

La pulizia generale si fa utilizzando un panno morbido appena inumidito d'acqua, senza l'impiego di alcun detergente, e sempre a freddo.

- Pulizia del vetro

Il sistema d'aria di pulizia del vetro non funziona bene nel caso d'un costante utilizzo della stufa a regime ridotto, ciò può portare all'appannamento del vetro. Per la pulizia, aspettare che l'apparecchio sia freddo e utilizzare un panno inumidito, cosparso con la cenere della stufa.

- Manutenzione periodica

Prima dell'inizio della stagione, è bene pulire completamente la stufa, ispezionando tubi fumi, canna fumaria e rimuovere i depositi di fuliggine e di cenere dai tubi dalla camera di combustione. Per questo si consiglia di utilizzare un aspirapolvere o un aspiraceneri.



Raccomandazione:

La vernice della stufa raggiunge la sua durezza definitiva soltanto dopo numerosi riscaldamenti a rendimento nominale. Solo dopo potrete pulire la superficie della stufa senza correre il rischio di danneggiare la vernice



Raccomandazione:

Non utilizzare mai detersivi aggressivi per la pulizia delle superfici della stufa. Piuttosto utilizzare un panno morbido.

5.11 Pulizia canna fumaria

È molto importante fare ispezionare e pulire la canna fumaria da un professionista almeno una volta l'anno.

5.12 Incendio canna fumaria

Se è usato un combustibile inadeguato o non secco, si depositano incrostazioni di fuliggine sulle pareti del camino. Questo sovraccumulo di fuliggine può comportare un grosso rischio d'incendio se prendono fuoco.



In caso d'incendio della canna fumaria :

Chiudere tutte le aperture e le prese d'aria della stufa e chiamare i vigili del fuoco.

Un esperto dovrà verificare in seguito che lo scarico fumo sia ancora intatto e ermetico (eventuali crepe o rotture di tubi in acciaio)

6. Rotazione della stufa



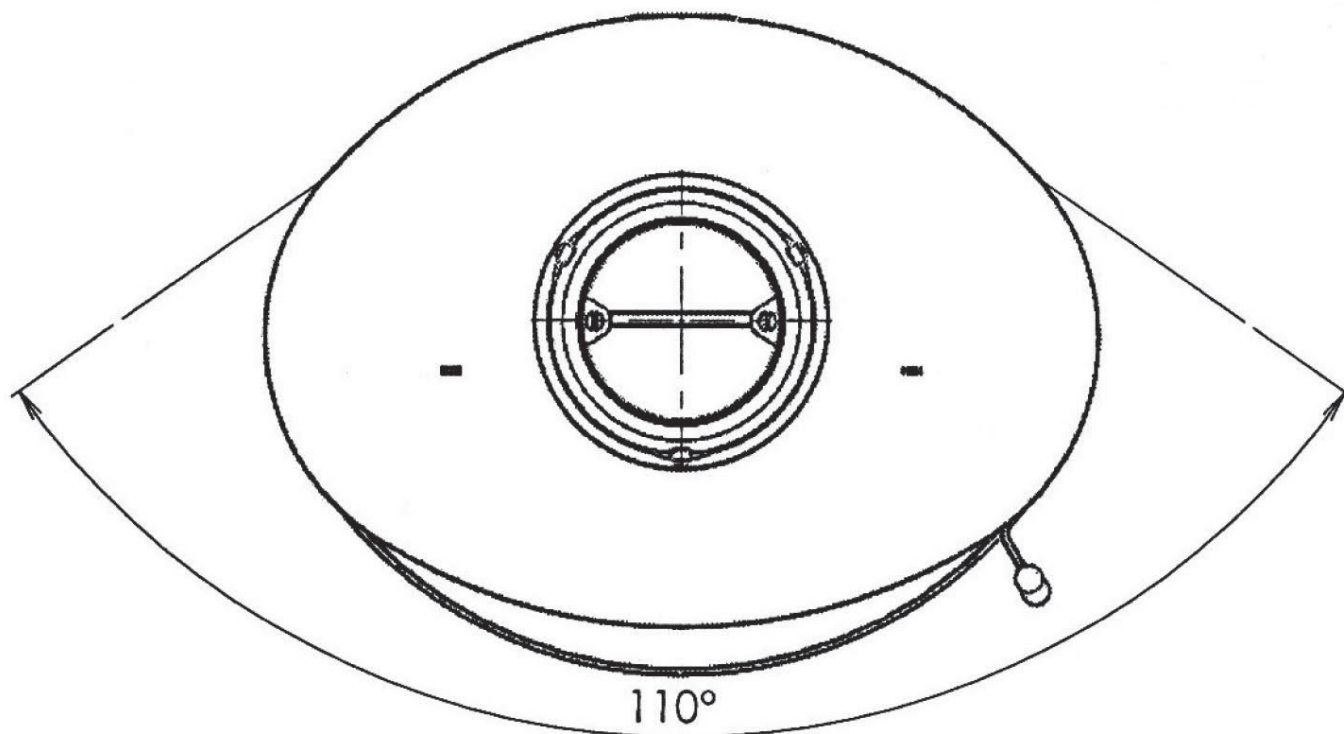
Attenzione!
Utilizzare il dispositivo di rotazione della parte centrale solamente quando la stufa è FREDDA!

Inoltre si prega di rispettare scrupolosamente la distanza minima di al meno 80 cm intorno alla stufa in TUTTO il suo ambito di irraggiamento.

La parte centrale della stufa è girevole.

La stufa girevole può essere rotata solamente se l'apparecchio è installato a buona distanza dai muri della stanza.

Si prega di attenersi scrupolosamente alle distanze minime necessarie di al meno 80 cm (> 80 cm) dai muri e pareti infiammabili e da ogni mobile e oggetto infiammabile.



Garanzia di fabbrica

Per fruire delle prestazioni in garanzia va sempre presentata la fattura di acquisto.

Per i nostri apparecchi prestiamo una garanzia di fabbrica nei confronti dell'acquirente finale, indipendentemente dagli obblighi del rivenditore derivanti dal contratto di compravendita, alle seguenti condizioni:

La garanzia si estende alla riparazione gratuita della stufa o dei pezzi oggetto di reclamo. Il diritto alla sostituzione gratuita sussiste solo per i pezzi che presentano difetti di materiale o di lavorazione. Si assumono in proposito tutte le spese dirette di materiale e di lavoro necessarie per l'eliminazione del difetto. Sono escluse pretese ulteriori.

1. La garanzia di fabbrica è di 24 mesi e decorre dal momento della consegna, documentato dalla fattura o dalla bolla di consegna.

2. Nell'ambito della garanzia di fabbrica vengono riparati dal nostro servizio di assistenza tutti i difetti di funzionamento che, nonostante l'installazione conforme alle istruzioni, il trattamento corretto e l'osservanza delle vigenti norme di installazione e delle istruzioni d'uso siano dimostrabilmente riconducibili a difetti di fabbricazione o di materiale. I danni agli smalti o alle vernici vengono coperti dalla presente garanzia solo se vengono segnalati al nostro servizio di assistenza entro 2 settimane dalla consegna dell'attrezzo. I danni dovuti al trasporto (che devono essere reclamati nei confronti del trasportatore ai sensi delle condizioni di trasporto) non rientrano nella garanzia di fabbrica.

3. I pezzi di ricambio necessari per la riparazione ed il lavoro necessario non vengono messi in conto.

4. Con la fruizione della garanzia di fabbrica non si prolunga il periodo di garanzia né per la stufa FUOCO POLARE, né per nuovi pezzi montati. I pezzi sostituiti divengono di nostra proprietà.

5. Riguardo al luogo, al tipo ed all'estensione della riparazione da effettuare decide il nostro servizio di assistenza a sua discrezione. Se non concordato diversamente, va informata la nostra centrale di assistenza ai clienti. La riparazione avviene di norma sul luogo del montaggio ed in casi eccezionali nell'officina del servizio di assistenza. Gli apparecchi che necessitano di riparazioni devono essere resi accessibili in modo tale che non possano insorgere danni ai mobili, al pavimento ecc..

6. Non rispondiamo di danni o difetti ad apparecchi ed ai loro componenti che siano stati causati da:

- agenti chimici o fisici esterni in occasione del trasporto, della giacenza in magazzino, del montaggio o dell'uso

(ad es. danni derivanti dallo spegnimento con acqua, cibi traboccanti, acqua di condensa o surriscaldamento). La formazione di crepe capillari nelle parti smaltate o verniciate non costituisce un difetto di qualità.

- installazione o usi diversi da quelli indicati nelle istruzioni
- scelta sbagliata delle dimensioni
- mancata osservanza delle nostre istruzioni di montaggio e funzionamento, delle norme generali o locali in materia di regolamento edilizio delle autorità competenti. Fra queste ricadono anche carenze negli scarichi fumi (tubo della stufa, tiraggio insufficiente o eccessivo del camino) nonché interventi di manutenzione non eseguite correttamente ed in particolare l'apporto di modifiche agli apparecchi.
- uso di combustibili non idonei
- utilizzo sbagliato o sovraccarico con conseguente surriscaldamento degli apparecchi, trattamento non appropriato, manutenzione insufficiente, pulizia insufficiente degli apparecchi o dei loro componenti; utilizzo di detersivi inadatti.
- usura delle parti esposte direttamente alla fiamma in ferro o argilla refrattaria. La garanzia non si estende a parti soggette ad usura, come:
 - rivestimenti della stufa in pietra ollare, pietra naturale, granito o ceramica.
 - mattoni di refrattario o vermiculite (skamol) nella camera di combustione
- girofumi
- guarnizioni
- griglia in ghisa di fondo
- vetroceramica
- vernice

Non rispondiamo dei danni diretti o indiretti causati dagli apparecchi. Ne fanno parte anche insudiciamenti dei locali causati da prodotti di decomposizione di particelle di polveri organiche e dai loro prodotti di pirolisi che si possono depositare come patina scura su tappezzerie, mobili, tessuti o parti della stufa.

Se la riparazione di un difetto non rientra nella nostra garanzia (p.e. uso di legna umida, accensione errata), l'acquirente finale deve farsi carico delle spese di riparazione e del personale addetto alle medesime.

Leistungserklärung / Performances déclarées / Dichiarazione di prestazione

Harmonisierte technische Spezifikationen <i>harmonized technical specification</i> <i>Norme technique harmonisée</i>	EN 13240:2001/ A2:2004/ AC:2007	
Wesentliche Merkmale/ <i>main features/</i> <i>caractéristique principale</i>	Leistung/ <i>performance/ Rendement</i>	
Brandsicherheit/ <i>fire safety/ Sécurité incendie</i>	Erfüllt/ <i>pass/ Satisfaisant</i>	
Brandverhalten/ <i>reaction to fire/ résistance au feu</i>	A1	
Abstand zu brennbaren Materialien <i>safety distance to combustible material</i> <i>Distances de sécurité pour matériau inflammable</i>	Mindestabstand in mm / <i>minimum distances in mm/ distances minimales en mm</i>	
	Hinten/ <i>rear/ arrière</i>	200
	Seite/ <i>side/ atérales</i>	800
	Decke/ <i>ceiling/ dessus</i>	400
	Front/ <i>front/ devant</i>	800
	Boden/ <i>floor/ sol</i>	0
Brandgefahr durch Herausfallen von brennendem Brennstoff <i>Risk of burning fuel falling out</i> <i>Risque d'incendie du à la chute de produit de combustion</i>	Erfüllt/ <i>pass/ Satisfaisant</i>	
CO-Emission der Verbrennungsprodukte <i>emission of combustion products</i> <i>Émission de CO des produits de combustion</i>	Scheitholz/ <i>firewood/ Bois</i>	1249 mg/m ³
	Braunkohlebriketts/ <i>lignite briquettes/</i> <i>Briquelette lignite</i>	771 mg/m ³
Oberflächentemperatur/ <i>surface temperature</i> <i>Température de surface</i>	Erfüllt/ <i>pass/ Satisfaisant</i>	
Elektrische Sicherheit/ <i>electrical safety/</i> <i>Sécurité électrique</i>	Erfüllt/ <i>pass/ Satisfaisant</i>	
Freisetzung von gefährlichen Stoffen <i>Release of dangerous substance</i> <i>Dégagement de substances dangereuses</i>	NPD	
Max. Wasserbetriebsdruck <i>Max. operation pressure of water</i> <i>Pression maximale de l'eau</i>	-	
Abgastemperatur bei Nennwärmeleistung <i>flue gas temperature at nominal heat output</i> <i>Température des fumées à la puissance nominale</i>	Scheitholz/ <i>firewood/ Bois</i>	245 °C
	Braunkohlebriketts/ <i>lignite briquettes/</i> <i>Briquelette lignite</i>	266 °C
Mechanische Festigkeit (Tragfähigkeit) <i>mechanical resistance</i> <i>Résistance mécanique</i>	NPD	
Wärmeleistung/ <i>thermal output/ puissance de chauffage</i>		
Nennwärmeleistung/ <i>nominal heat output/</i> <i>puissance nominale</i>	5,0 kW	
Raumwärmeleistung/ <i>room heating output/</i> <i>puissance intérieure</i>	5,0 kW	
Wasserwärmeleistung/ <i>water heating output/</i> <i>puissance dans l'eau</i>	-	
Wirkungsgrad/ <i>efficiency/ Rendement</i>	Scheitholz/ <i>firewood/ Bois</i>	80,8 %
	Braunkohlebriketts/ <i>lignite briquettes/</i> <i>Briquelette lignite</i>	81,3 %



CE- Kennzeichnung

(CE marking)
(Marquage CE)
(Marcatura CE)

Der Hersteller
(The manufacturer)
(Le fabricant)

JUSTUS GmbH
Werk 14
Sechsheldener Str. 122
35708 Haiger

erklärt in alleiniger Verantwortung, dass das Produkt „Raumheizer für feste Brennstoffe“ mit der Handelsbezeichnung
(declares under our responsibility that the produkt "Room heater by solid fuel" with trade name)
(certifie par la présente que le produit « appareil de chauffage utilisant du combustible solide » portant la désignation commerciale)
(certifica che il prodotto « apparecchio per il riscaldamento domestico alimentato con combustibile solido)

Seeland

konform ist mit den Bestimmungen der
(is in conformity with the requirements of)
(est conforme aux dispositions de)
(è conforme alle disposizioni previste da)

Verordnung (EU) Nr. 305/2011
(EU-Construction products directive (EU) Nr. 305/2011)
(la directive CE sur les produits de construction (EU) Nr. 305/2011)
(le direttive CE sui prodotti da costruzione (EU) Nr. 305/2011)

und mit der folgenden harmonisierten Norm übereinstimmt:
(and with the following European harmonised standards):
(et qu'il satisfait aux normes harmonisées suivantes) :
(e che è in conformità delle seguenti norme armonizzate):

EN 13240:2001/A2:2004/AC:2007

Eine Prüfung des „Raumheizers für feste Brennstoffe“ auf Übereinstimmung mit den Anforderungen der Norm erfolgte bei der notifizierten Prüfstelle:
(Test for " Room- heater fired by solid fuel" according with Standard requirements carried out by the notified body):
(La conformité de l'«appareil de chauffage utilisant du combustible solide » avec les exigences de la norme a été contrôlée auprès de l'organisme de contrôle agréé):
(La conformità dell' " apparecchio per il riscaldamento domestico alimentato con combustibile solido" con i requisiti della norma è stata controllata dall' organismo di controllo autorizzato)

Name der anerkannten Prüfstelle:

(Name of recognized testing lab) (Nom de l'organisme de contrôle agréé) (Nome dell'organismo di controllo autorizzato)

STROJIRENSKY ZKUSEBNI USTAV; s.p.
Hudcova 56 b
CZ 62100 Brno
Notified body : 1015
Test report Nr. : 30-12341

Wirkungsgrad und Emissionen

(Efficiency and Emissions) (Rendement et émissions) (Rendimento ed emissioni)

Brennstoff Fuel, Combustible, Combustibile	Wirkungsgrad % (Efficiency %) (Rendement %) (Rendimento %)	CO mg/m ³ 13% O ₂	NOx mg/m ³ 13% O ₂	CnHm mg/m ³ 13% O ₂	Staub, dust particles, particules fines / polveri fini mg/m ³ 13% O ₂
Holz, Wood, Bois Braunkohlebriketts, Brown coal briquettes Briquettes lignite Mattonelle di lignite	80,8	1249	117	48	20
	81,3	771	143	13	26

Österreich (Austria, Autriche, Austria):

Brennstoff Fuel, Combustible, Combustibile	Wirkungsgrad % (Efficiency %) (Rendement %)	CO mg/MJ	NOx mg/MJ	CnHm mg/MJ	Staub, dust particles, particules fines / polveri fini mg/MJ
Holz, Wood, Bois	80,8	894	114	36	10

Schweiz, switzerland, suisse, Svizzera:

VKF: 25483

Haiger, 12.08.2015

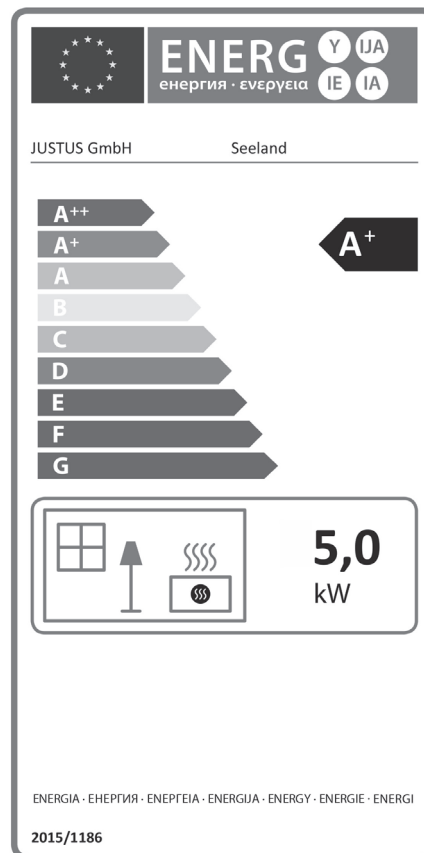
Geschäftsleitung

(Company Management)
(La Direction de l'entreprise)
(La direzione aziendale)

Die Sicherheitshinweise der dem Produkt beiliegenden Bedienungsanleitung/Montageanleitung sind zu beachten.

(Follow the safety informations in the installation and operation instructions)
(Veuillez vous conformer aux consignes d'installation et d'utilisation contenues dans ce manuel)
(Seguire scrupolosamente le istruzioni fornite in questo manuale)

**Energielabel und Produktdatenblatt nach EU-Verordnung /
Label énergétique et fiche produit selon les normes EU /
Etichetta energetica e scheda prodotto
secondo le norme dell'UE**



Produktdatenblatt gemäß (EU) 2015/1186 Anhang IV <i>Product data sheet in accordance to (EU) 2015/1186 Annex IV/ Label énergétique et fiche produit selon les normes (EU) 2015/1186 Annexe IV</i>		
Warenzeichen/ trademark/ marque	JUSTUS GmbH	
Modell/ model/ modèle	Seeland (drehbar) 4965	
Energieeffizienzklasse/ energy efficiency class/ classe énergétique	A+	
Direkte Wärmeleistung/ Direct heat output/ Puissance thermique directe	5,0	kW
Indirekte Wärmeleistung/ Indirect heat output/ Puissance thermique indirecte	-	kW
Energieeffizienzindex (EEI)/ Energy efficiency index/ Indice d'efficacité énergétique	107	
Brennstoff-Energieeffizienz bei Nennwärmeleistung <i>Energy efficiency at nominal heat output/ Efficacité énergétique du combustible à puissance nominale</i>	80,8	%
Brennstoff-Energieeffizienz bei Mindestlast/ <i>Energy efficiency at minimum load/ Efficacité énergétique du combustible à charge minimum</i>	-	%
Hinweise zu besonderen Vorkehrungen für Zusammenbau, Installation oder Wartung des Einzelraumheizgerätes./ Specific precautions that shall be taken when assembling, installing or maintaining the local space heater./ Mesures préventives recommandées pour le montage, l'installation ou la maintenance du dispositif de chauffage centralisé.		
Das Gerät ist nur für die Wohnraumbeheizung zugelassen. <i>The appliance is approved for domestic heating only./ L'appareil ne peut être utilisé que dans un foyer d'habitation.</i>		
Diese Feuerstätte darf nicht verändert werden! <i>The appliance must not be modified! L'appareil ne doit en aucun cas subir de modifications!</i>		
Das Gerät muss auf einer nicht brennbaren Unterlage und unter Einhaltung der vorgeschriebenen Sicherheitsabstände aufgestellt werden./ <i>The appliance must be placed on a non-flammable base and in compliance with the prescribed safety distances./ L'appareil doit être installé sur une plaque de protection ininflammable. Veuillez également respecter les distances de sécurité en vigueur.</i>		
Das Gerät ist regelmäßig zu reinigen. <i>The appliance has to be cleaned regularly./ Veuillez nettoyer l'appareil régulièrement.</i>		

Typ / Type / Type:	Seeland I
Seriennummer / Serial number / Numéro de série / Numero di serie:	4965 A03
Fertigungsnummer / Fabrication number / Numéro de fabrication / Numero di fabbricazione:	
Prüfstempel, Datum: Inspection stamp, date: Tampon de contrôle, date: Timbro di controllo, data:	



(D) (AT) (CH) Geräte-Kenndaten

Bitte bei Ersatzteilbestellungen und eventuellen Servicefällen immer angeben! Im Servicefall teilen Sie uns bitte den Typ, Seriennummer, Variante sowie die Fertigungsnummer und das Datum des Prüfstempels mit. Markieren Sie am besten gleich jetzt die jeweilige Variante Ihres neuen Kaminofens in der nachfolgenden Tabelle im dafür vorbereiteten Kreisfeld.

(GB) Appliance parameters

Please always specify when ordering spare parts and in the event of any service call-outs! In the event of a service call-out, please quote the type, serial number, identification code, fabrication number and date of inspection stamp of your stove. It is worth noting down the version of your new wood burning stove now in the circular field provided in the table below.

(F) Identification de l'appareil

À mentionner en cas de commande de pièces de rechange ou en cas de demande d'intervention SAV! Veuillez nous communiquer le type, le numéro de série, les références de votre modèle, ainsi que le numéro de fabrication et la date du tampon de contrôle. Pour plus de facilité, veuillez cocher sans attendre la case correspondant au modèle de votre appareil dans le tableau ci-dessous.

(I) Identificazione dell'apparecchio

Da menzionare in caso di ordine di pezzi di ricambio o in caso di richiesta di servizio! Forniscici il tipo, il numero di serie, i numeri di modello, il numero di fabbricazione e la data del timbro di controllo. Per comodità, si prega di controllare senza attendere la casella corrispondente al modello del dispositivo nella tabella sottostante

Variante / Identification Code / Références type d'appareil / Codice di identificazione:

<input type="radio"/>	Stahl schwarz Black steel Acier noir Acciaio nero	4965 11 A03
<input type="radio"/>	Gussgrau / Speckstein Gray Iron / Soapstone Gris fonte / Pierre ollaire Grigio ghisa / Pietra ollare	4965 22 A03
<input type="radio"/>	Schwarz / Sandstein Black / Sandstone Noir / Grès sable Nero / Pietra arenaria	4965 42 A03
<input type="radio"/>	Schwarz / Speckstein Black / Soapstone Noir / Pierre ollaire Nero / Pietra ollare	4965 23 A03