

# OVAL EcoDesign

# PANADERO



OVAL

## MAßE

MAßE H x B x T	1008 x 605 x 490 mm
GEWICHT BRUTTO / NETTO	142 / 131 kg
MAßE FEUERRAUMTÜR	355 x 440 mm
DURCHMESSER DES ABGASSTUTZEN	Ø 150-153 mm Anschluss Oben

## EIGENSCHAFTEN

RÜTTELROST AUS GUSSEISEN	
NENNLEISTUNG	8,7 kW
WIRKUNGSGRAD	80,7 %
CO - EMISSIONEN	0,1 %
HITZESCHUTZANSTRICH	800°C
GLASKERAMIKSCHEIBE HITZEBESTÄNDIG BIS	750°C

EAN 8426964183009  
REF. PANADERO 18300

## PRODUKT PLUS

ECODESIGN 2022

RAUMLUFTUNABHÄNGIG



EXTERNE  
LUFTZUFUHR



VERMIKULIT  
AUSKLEIDUNG



DOPPELSTAHL KÖRPER  
4 + 2,5 MM



HOLZFACH



HOLZSCHEITE BIS  
ZU 50 CM



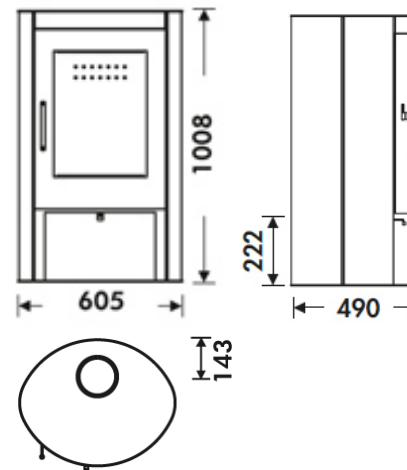
270  
m<sup>3</sup> RAUMHEIZVERMÖGEN



SCHEIBENSPÜLUNG



DREIFACH  
VERBRENNUNG



BlmSchV2



flamme  
VERTE

Le label  
du chauffage  
au bois

7★