

CONDOR TRIVISION EcoDesign

PANADERO

PRODUKT PLUS

ECODESIGN 2022

LUFTDICHT



**EXTERNE
LUFTZUFUHR**



VERMIKULIT
AUSKLEIDUNG



BEDRUCKTE
GLASKERAMIK



HOLZFACH



230
m³ RAUMHEIZVOLUMEN



SCHEIBENSPÜLUNG



DREIFACH
VERBRENNUNG



HOLZSCHEITE BIS
ZU 40 CM

MAßE

MAßE H x B x T **850x468x409 mm**

GEWICHT BRUTTO/NETTO **118/100 kg**

MAßE FEUERRAUMTÜR **290x360 mm**

DURCHMESSER DES
ABGASSTUTZEN **Ø 150-153 mm**

Vertikal

EIGENSCHAFTEN

BLECHGEHÄUSESTÄRKE **5 mm**

NENNLEISTUNG **7,5 kW**

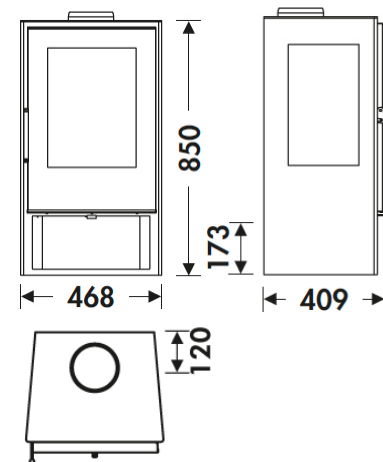
WIRKUNGSGRAD **77 %**

CO - EMISSIONEN **0,1 %**

HITZESCHUTZANSTRICH **800°C**

GLASKERAMIKSCHEIBE
HITZEBESTÄNDIG BIS **750°C**

EAN8426964185058
REF. PANADERO 18505



BImSchV2



flamme
VERTE

Le label
du chauffage
au bois

7 ★



CONDOR