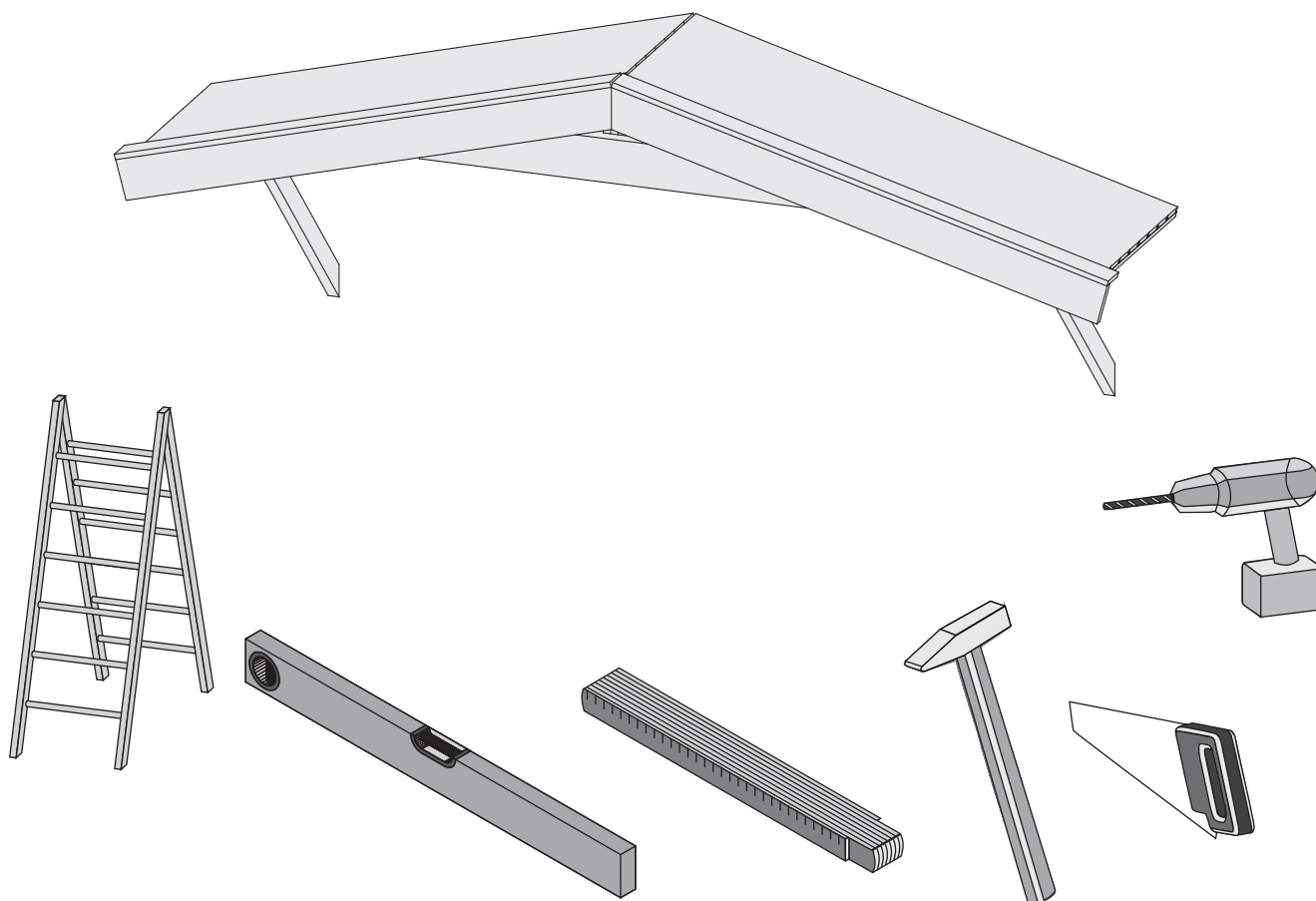


6853



 **Aufbauanleitung**

 **Building Instructions**

 **notice de montage**

 **montagehandleiding**

 **Montagevejledning**

 **Instrucciones de construcción**

 **Istruzioni per il montaggio**

 **Montážní návod**



**+49 421 38693 33**



Vergleichen Sie zuerst die Material-liste mit Ihrem Paketinhalt! Bitte haben Sie Verständnis, dass Beanstandungen nur im nicht aufgebauten Zustand bearbeitet werden können!



Vergelijk eerst de lijst van materialen met de inhoud van uw pakket! Reclamaties kunnen alleen in behandeling worden genomen zolang de onderdelen nog niet zijn gemonteerd!



Confrontate questa distinta materiali prima con il contenuto del pacchetto! Vi preghiamo di comprendere che eventuali reclami possono essere accolti solo prima del montaggio!



First compare the list of materials with your package contents! Please understand that complaints can be processed in the non-built status only!



Start med at kontrollere materialelisten med indholdet af den leverede pakke! Vi gør venligst opmærksom på at reklamationer kun kan behandles for materialer som ikke er blevet bearbejdet!



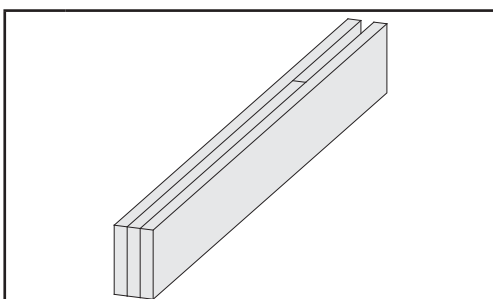
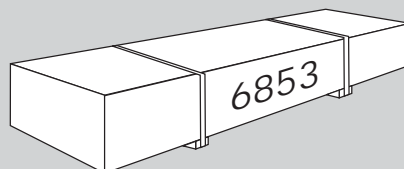
Nejprve přezkontrolujte obsah balení podle materiálového listu! Mějte pochopení pro to, že případnou reklamaci se můžeme zabývat pouze tehdy, když díly nebudou smontované! Za pomoci tohoto seznamu můžete jednotlivé díly přiřadit k montážnímu návodu.



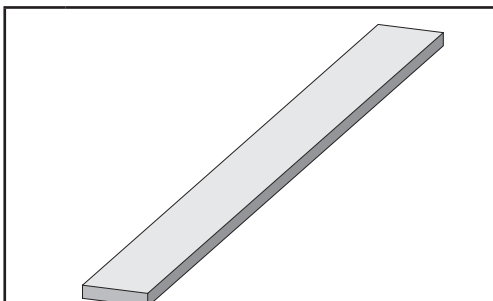
Commencez par comparer la liste du matériel avec le contenu de votre paquet! Sachez que nous traitons uniquement les réclamations concernant le matériel à l'état non monté!



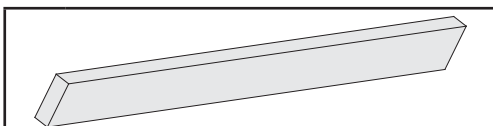
En primer lugar, compare la lista de material con el contenido del paquete. Rogamos entienda que las reclamaciones sólo pueden ser tramitadas antes de montar el objeto!



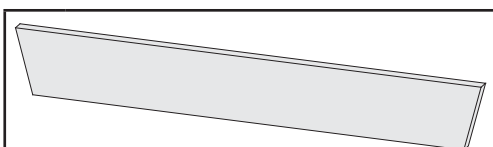
2 x P1	961 x 140 x 78 mm	ID 6862
1 x P2	990 x 140 x 78 mm	ID 6860



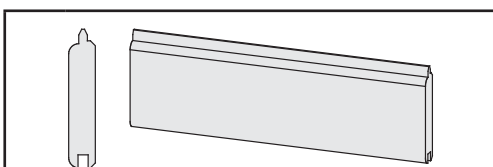
2 x B1	2100 x 45 x 18 mm	ID 19547
--------	-------------------	----------



2 x F1	1408 x 58 x 28 mm	ID 6894
2 x F2	1160 x 78 x 38 mm	ID 6866



1 x D1	1453 x 140 x 26 mm	ID 6893
--------	--------------------	---------



18 x R1	1740 x 96 x 19 mm	ID 15972
---------	-------------------	----------

10 x	4 x 30 mm	ID 3686
20 x	4 x 60 mm	ID 3688



115 x		ID 25453

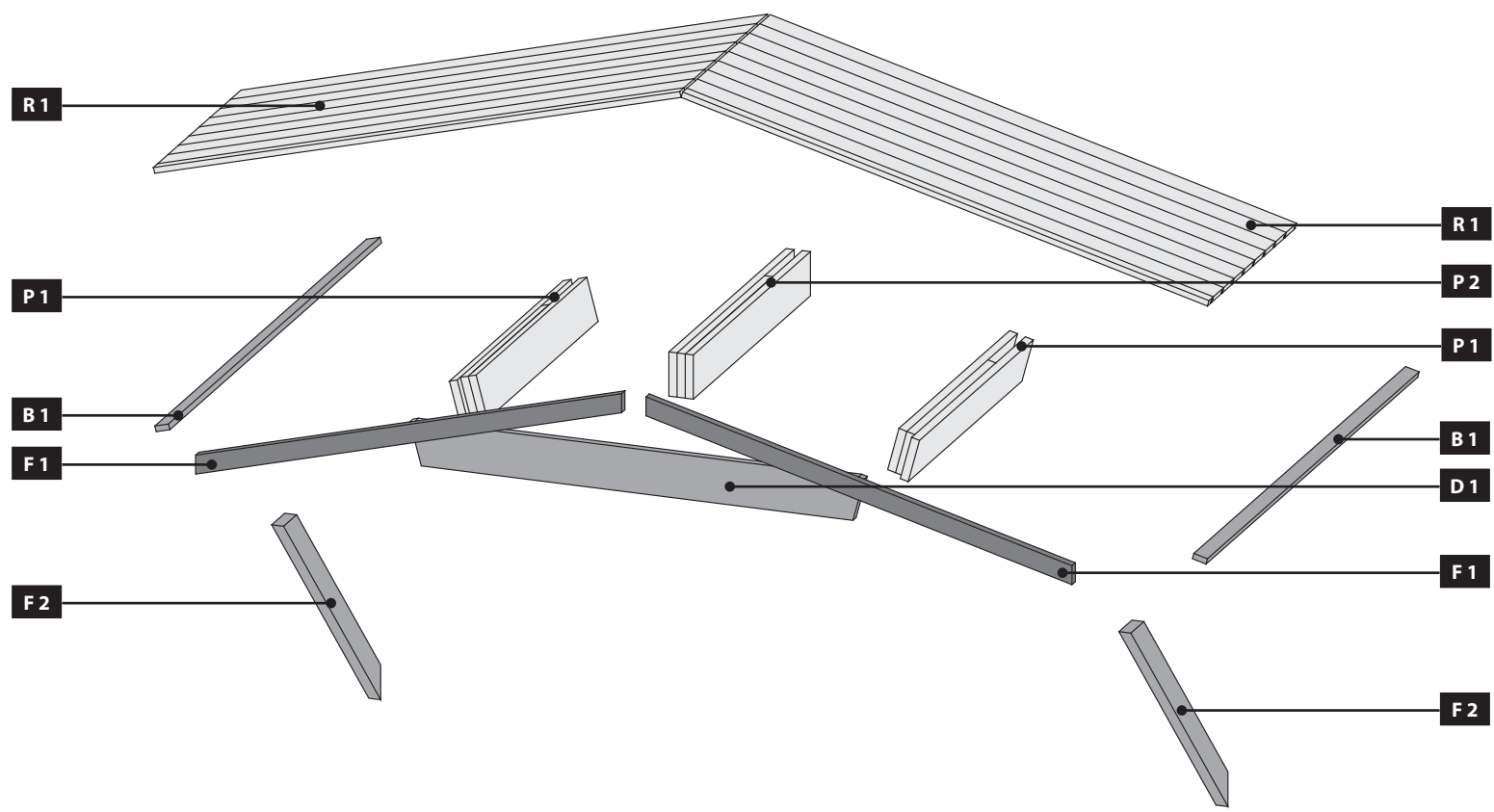
15 x	10 x 90 mm	ID 44738

15 x	10,5 x 30	ID 45240

 Übersicht  
 Overview  
 enquête


 overzicht  
 undersøgelse  
 estudio




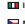

 sondaggio  
 přehled



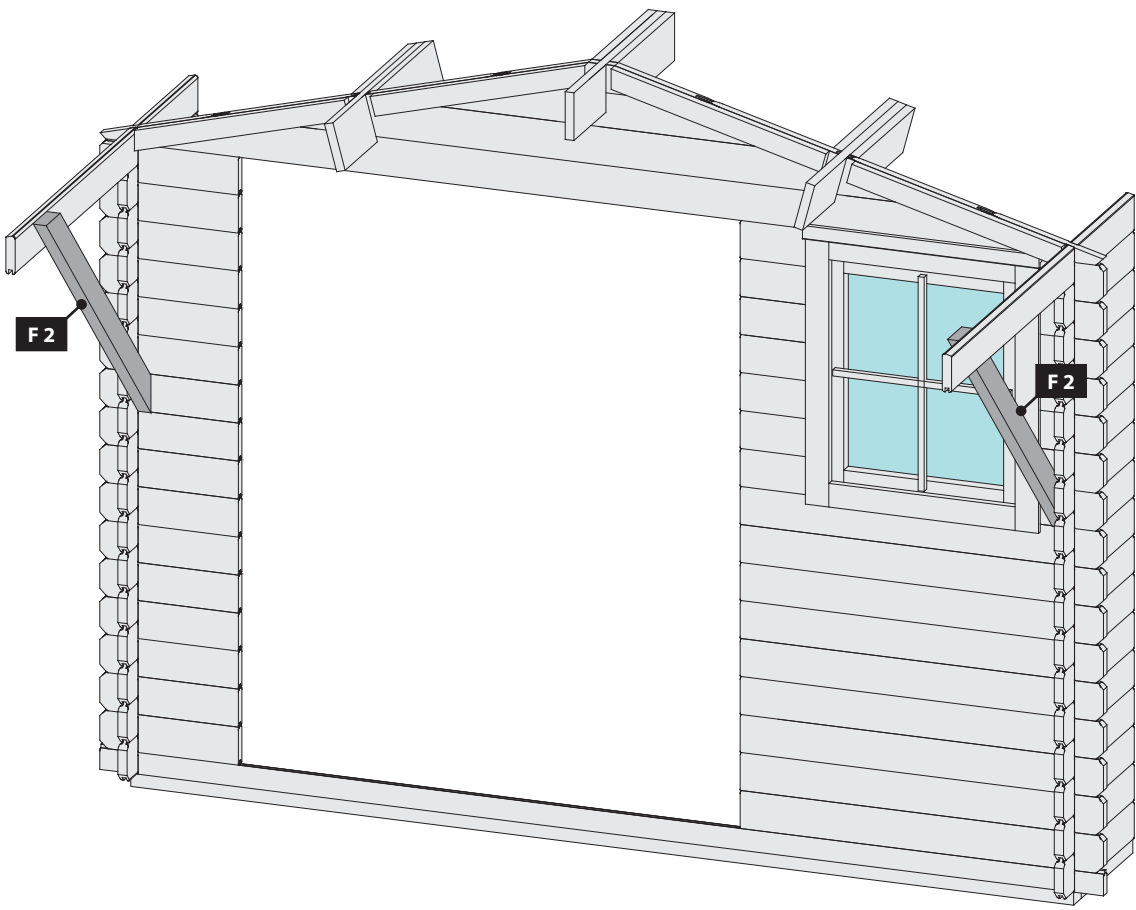
 Geeignet für:  
 geschikt voor:  
 Suitable for:  
 adapté pour:  
 adecuado para:  
 adatto per:  
 vhodné pro:  
 egnet til:

6851 07.08.2014



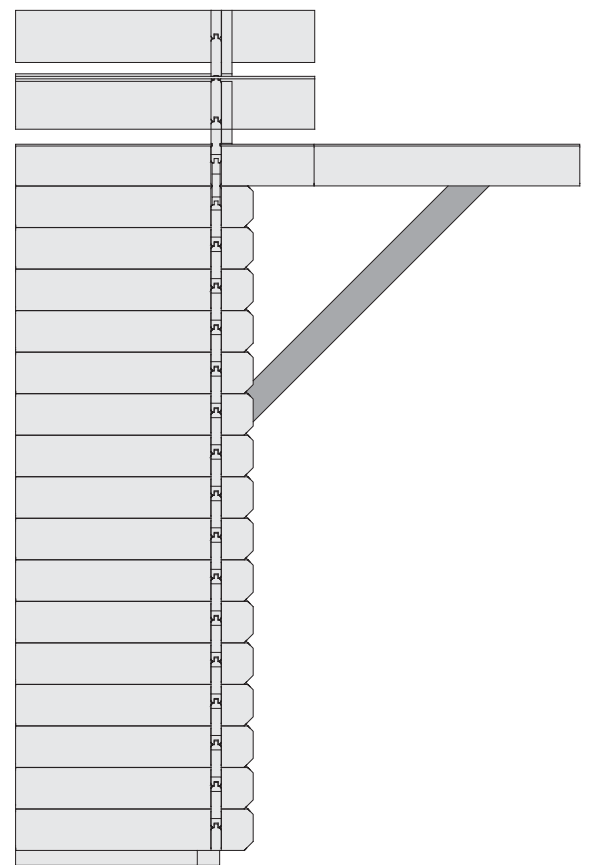
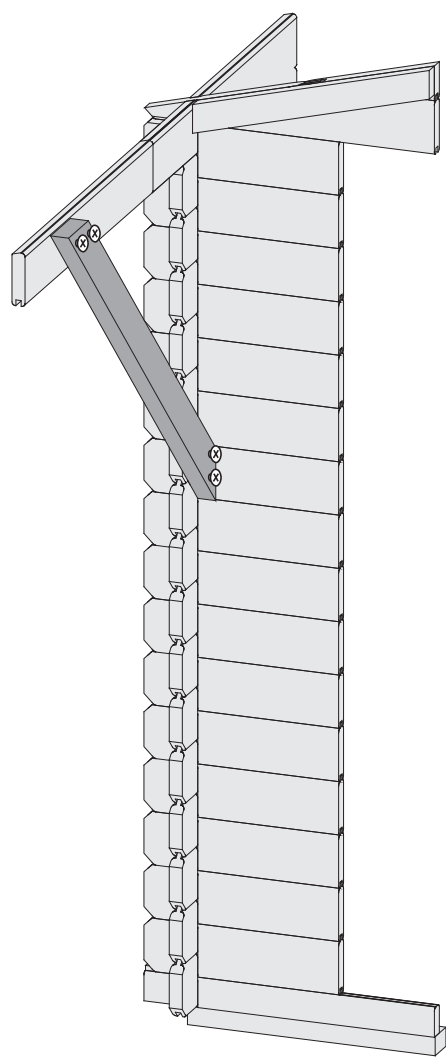
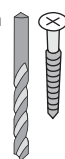
-  Aufbauanleitung
-  Building Instructions
-  notice de montage
-  montagehandleiding
-  Montagevejledning
-  Instrucciones de construcción
-  Istruzioni per il montaggio
-  Montážní návod

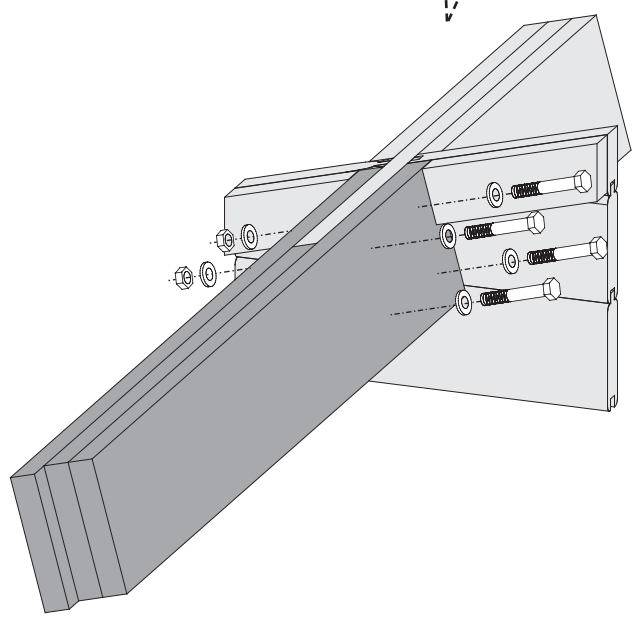
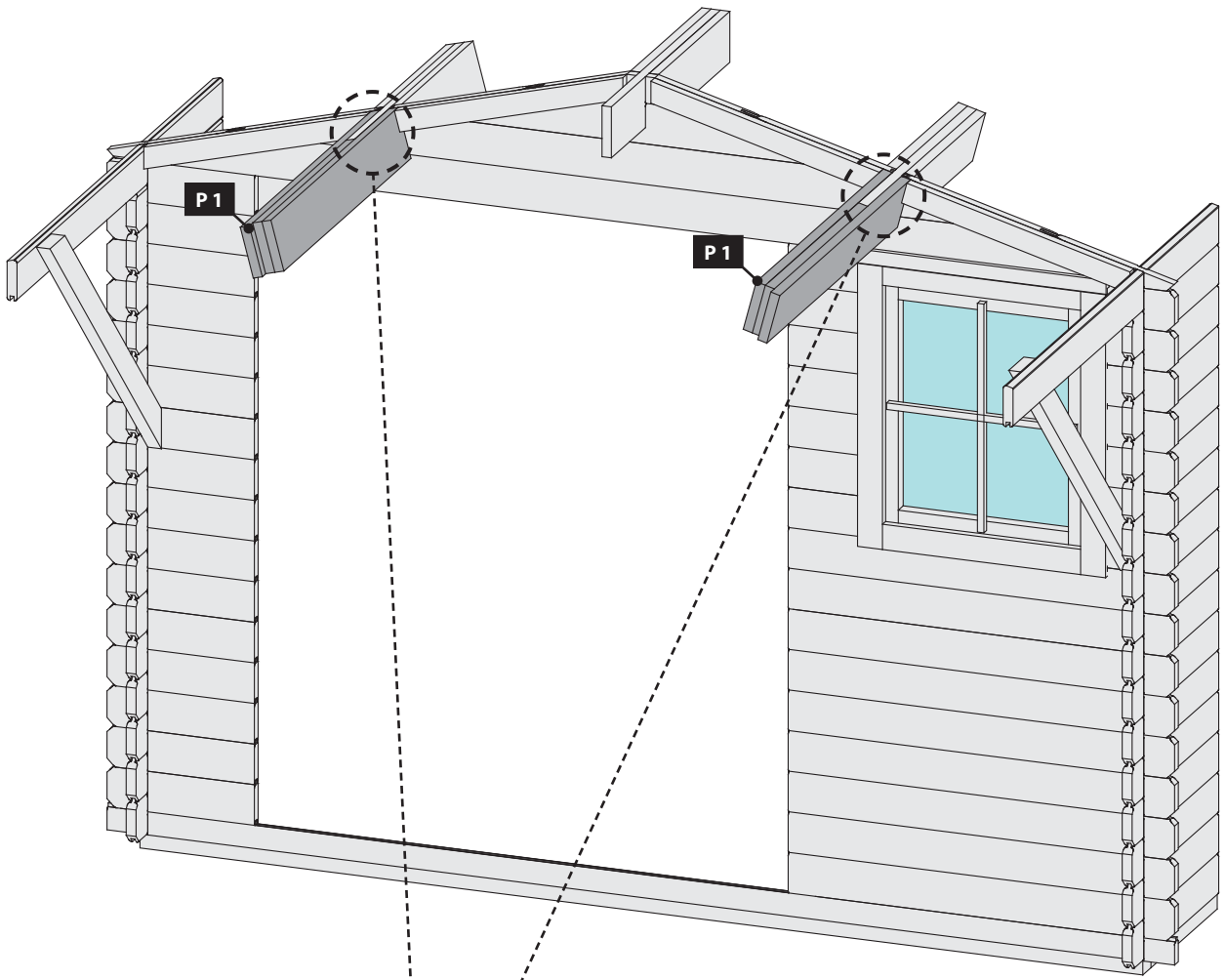
+49 421 36693 33



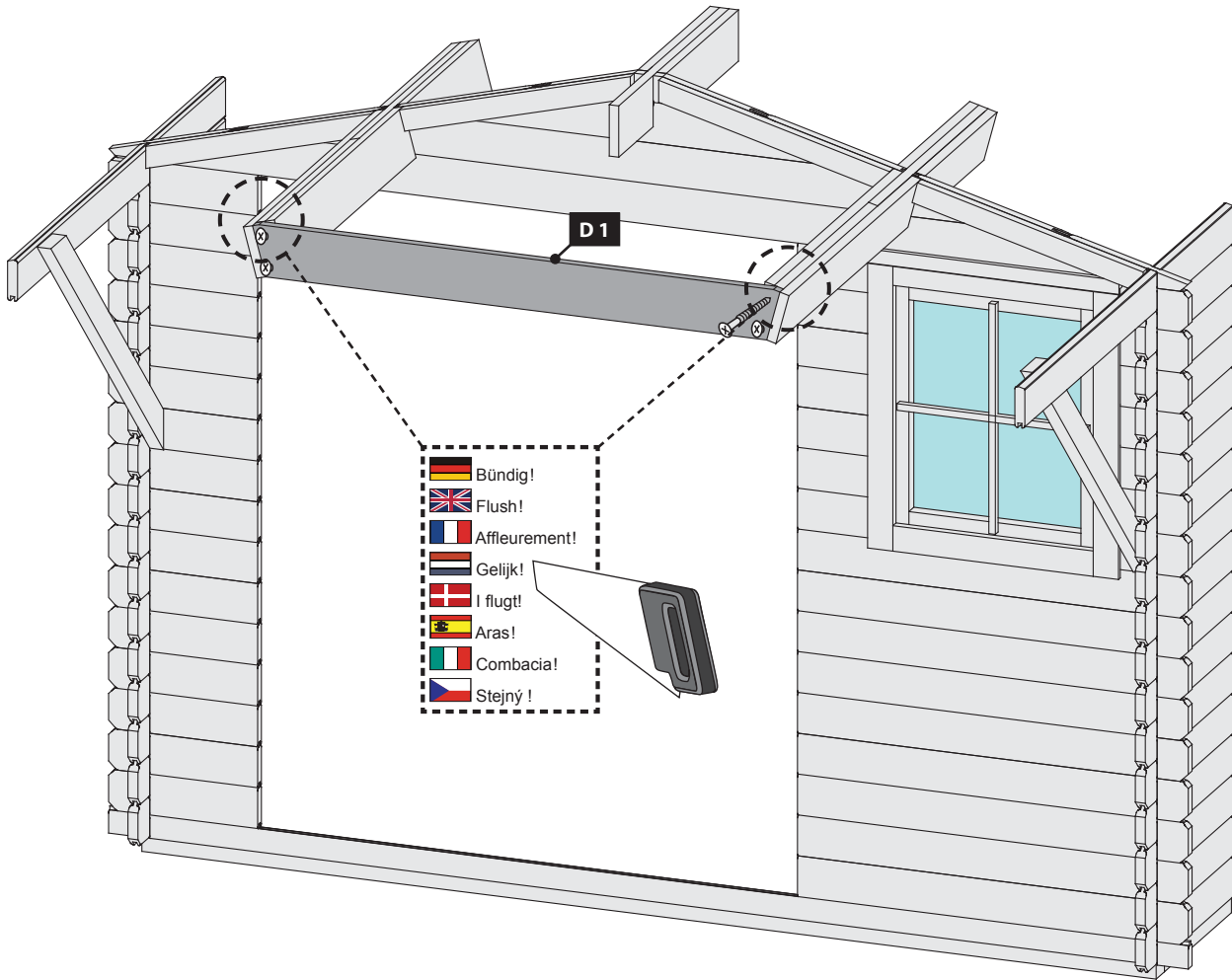
Ø3 mm 4x60









8x

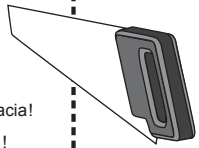




- Ø10 mm
  - 10x90
  - 4x
  - 4x
-

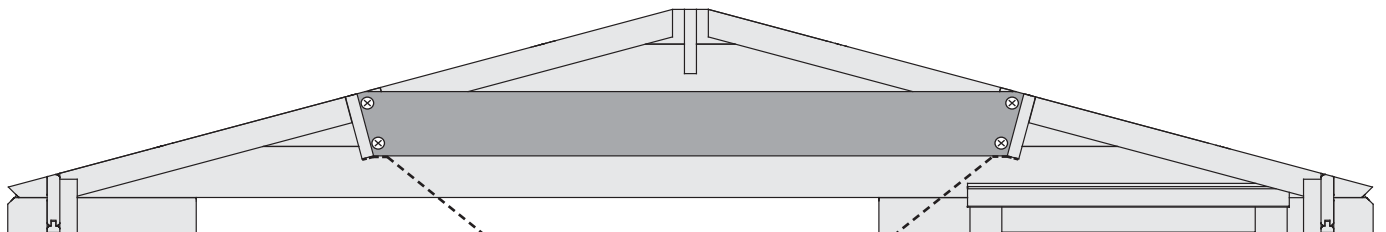
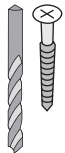


-  Bündig!
-  Flush!
-  Affleurement!
-  Gelijk!
-  I flugt!
-  Aras!
-  Combacia!
-  Stejný !

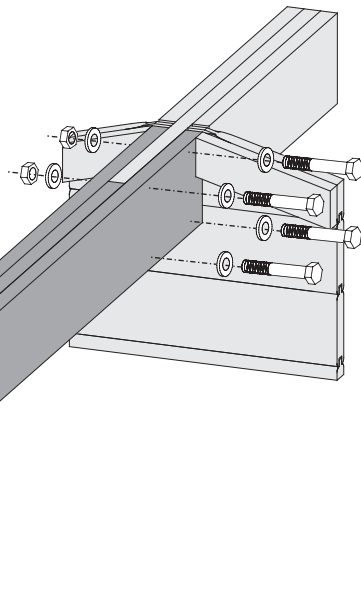
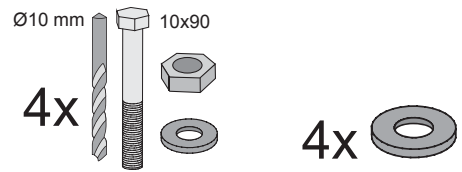
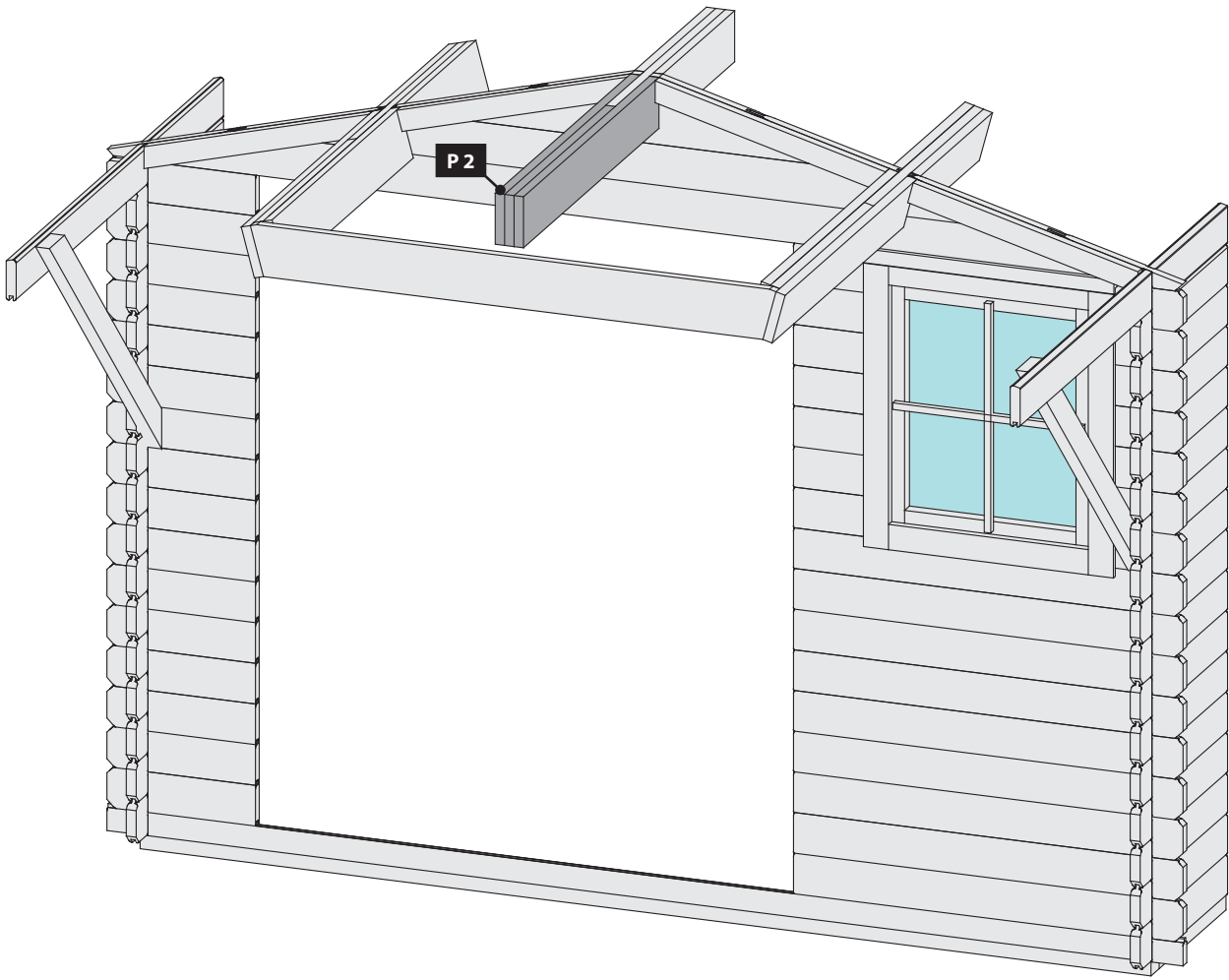


Ø3 mm 4x60

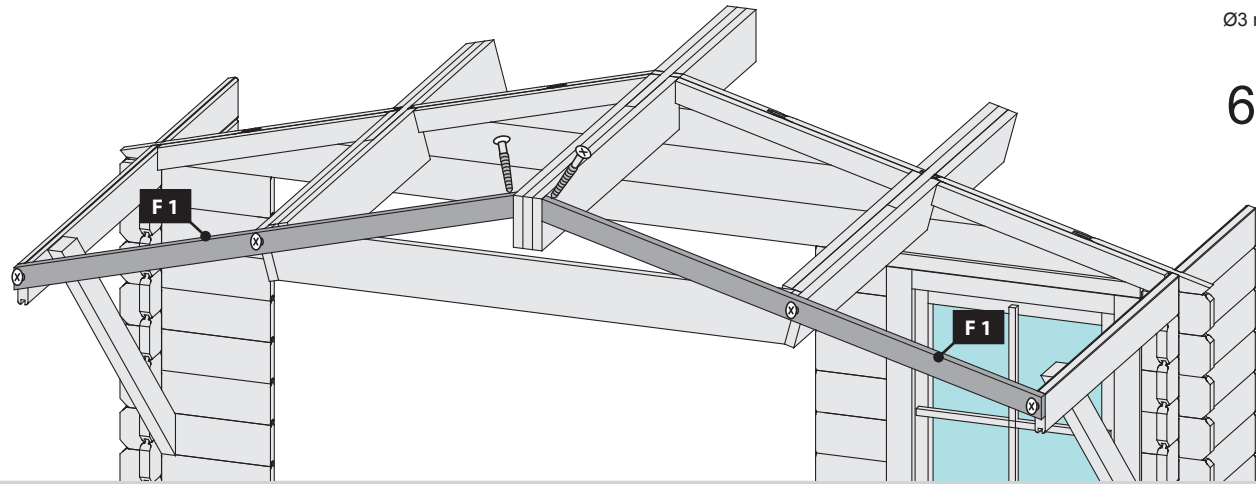
4x



-  Bündig!
-  Flush!
-  Affleurement!
-  Gelijk!
-  I flugt!
-  Aras!
-  Combacia!
-  Stejný !



05



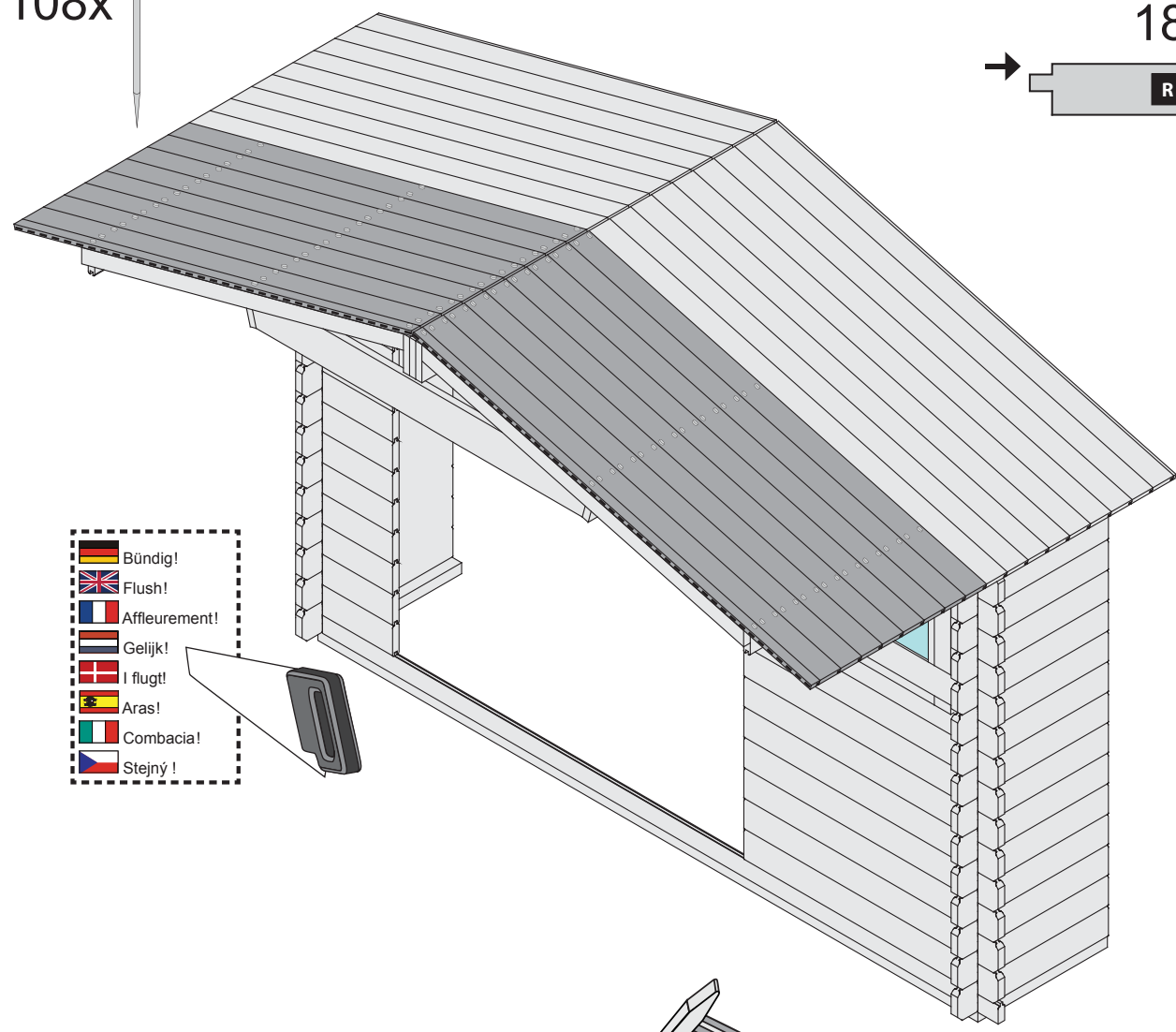
Ø3 mm 4x60

6x

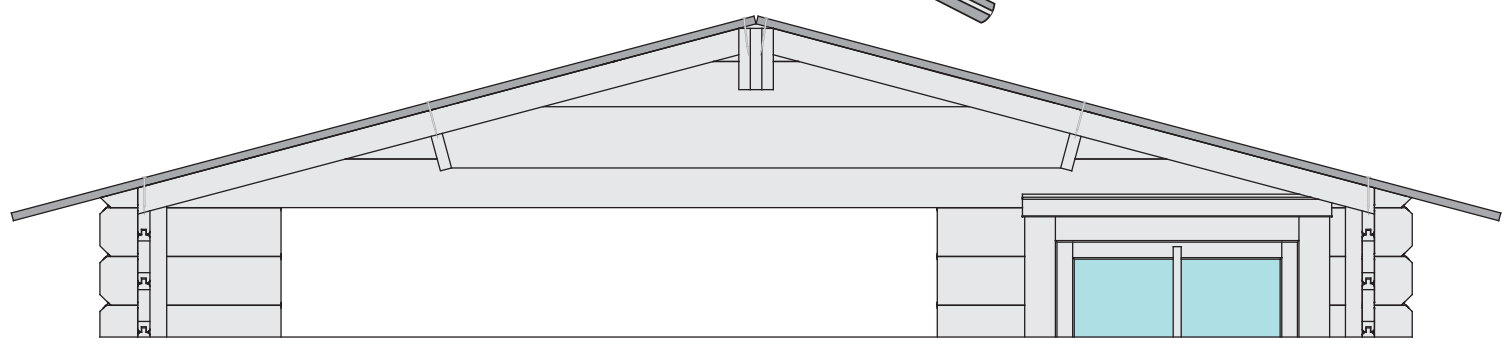
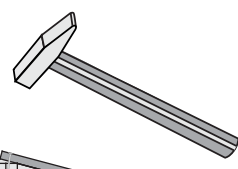
06

108x

18x



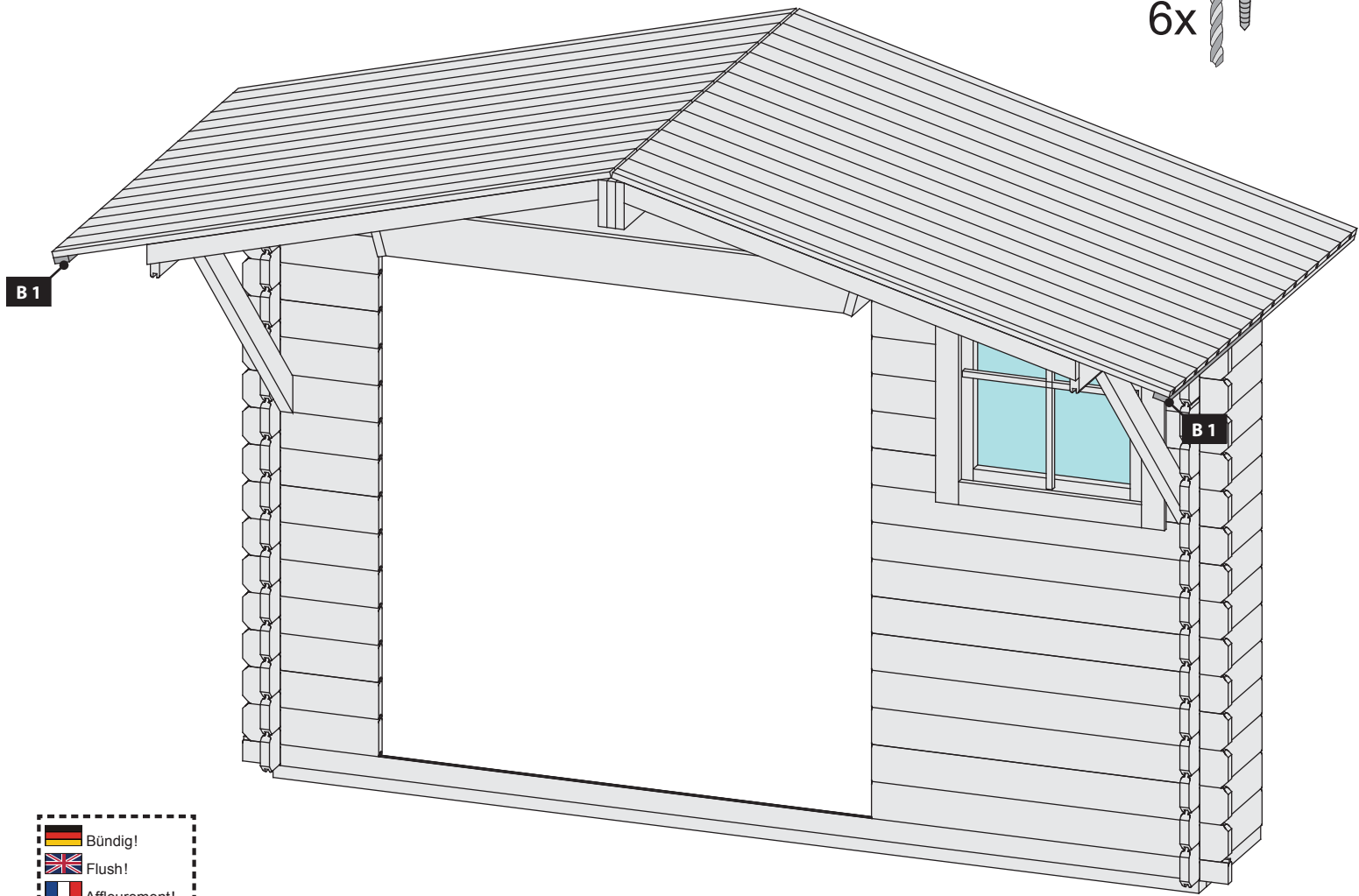
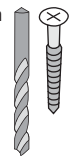
-  Bündig!
-  Flush!
-  Affleurement!
-  Gelijk!
-  I flugt!
-  Aras!
-  Combacia!
-  Stejný!





Ø3 mm 4x30

6x



-  Bündig!
-  Flush!
-  Affleurement!
-  Gelijk!
-  I flugt!
-  Aras!
-  Combacia!
-  Stejný!

