

Mehr Produkte finden Sie  
in unserem Katalog!



Art. 819 080

# Grenoble

Farblich endbehandelt, 3-fache Farbbehandlung!

28 mm / 270x270 cm / 7,3 m<sup>2</sup>


## DIMENSIONEN

	Bohlenstärke	28 mm
	Innenmaß	264x264 cm
	Sockelmaß	270x270 cm
	Gesamtmaß	305x303 cm
	Grundfläche	7,3 m <sup>2</sup>
	Rauminhalt	15,8 m <sup>3</sup>
	Seitenwandhöhe vorne/hinten	234/219 cm
	Dachüberstand vorne/seitlich/hinten	23/17,5/10 cm

## DACH

	Dachneigung	3°
	Dachfläche	9,2 m <sup>2</sup>
	Dachbretter inkl. Dachpappe	16 mm

## TÜR / FENSTER

	Doppeltür (Echtglas)	135x186 cm
--	----------------------	------------

## VERPACKUNG

	Paketabmessung	299x120x47 cm
	Paketgewicht	495 kg

## ZUBEHÖR (zzgl.)

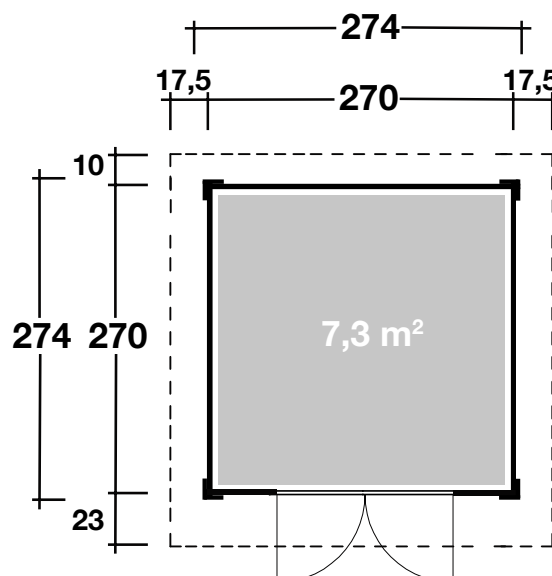
	Fußboden-Set* <b>Dacheindeckung</b> 3 Rollen Dichtungsbahnen <b>Dachrinnen</b> Kunststoff 402Ax anthrazit Alu bis 400 cm mit 1 Fallrohr
--	--

**5 JAHRE  
GARANTIE**

**INKLUSIVE**  
Massivholzdach, Leimholztür mit  
Türbeschlag und Zylinderschloss!



## Grundriss



\*Fundamenthölzer sind im Fußboden-Set enthalten. Fundamenthölzer sind für die Langlebigkeit der Häuser empfehlenswert.

Weitere Informationen finden Sie unter: [www.finnhaus.de](http://www.finnhaus.de) oder im aktuellen Katalog.  
Technische Änderungen, Druckfehler und Irrtümer vorbehalten.