



Standleuchten für Außen

Bedienungsanleitung



LT1914-08
Art.-Nr.: 1099097



LT1914-12
Art.-Nr.: 995626



LT1914-15
Art.-Nr.: 995627

Inhaltsverzeichnis

Bestimmungsgemäßer Gebrauch	1
Lieferumfang.....	1
Sicherheitshinweise	2
Erklärung Symbole.....	2
Vektorzeichnung und Beschreibung	3
Montage	4
Aufstellung.....	5
Fehlerbehebung.....	5
Pflege, Reinigung, Wartung	5-6
Entsorgung und Umweltschutz.....	6
Technische Daten	6

Bestimmungsgemäßer Gebrauch



Bitte lesen Sie diese Bedienungsanleitung vollständig und sorgfältig durch. Diese Anleitung gehört zu diesem Produkt und enthält wichtige Hinweise zur Inbetriebnahme und Handhabung. Beachten Sie immer alle Sicherheitshinweise.

Sollten Sie Fragen haben oder unsicher in Bezug auf die Handhabung des Produkts sein, setzen Sie sich bitte mit Ihrem Händler in Verbindung. Das Produkt dient als mobile Leuchte für Innen und Außen.

Bewahren Sie diese Anleitung bitte sorgfältig auf und geben Sie diese gegebenenfalls an Dritte weiter.

Lieferumfang

Art.-Nr.: 995626 / 1099097, Typennr.: LT1914-12 / LT1914-08

- 1 x Tischleuchte mit 2 x E27-Fassung, Netzkabel und Stecker
- 2 x LED-Leuchtmittel (wechselbar)
- 1 x Erdspieß





Art.-Nr.: 995627, Typennr.: LT1914-15

- 1 x Stehleuchte mit 3 x E27-Fassung, Netzkabel und Stecker
- 3 x LED-Leuchtmittel (wechselbar)
- 1 x Erdspieß

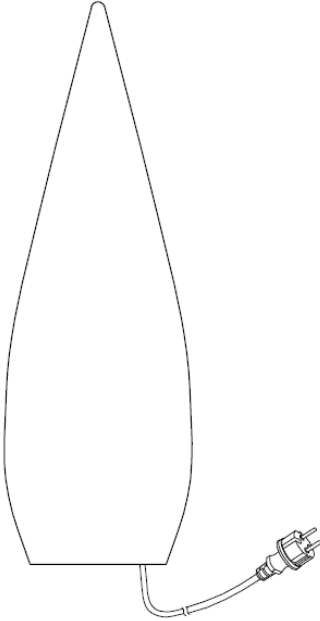


Sicherheitshinweise

- Bitte lesen Sie diese Anweisungen vor der Installation und der Inbetriebnahme sorgfältig durch und bewahren Sie sie zum späteren Nachschlagen auf.
- Überprüfen Sie die Verpackung und vergewissern Sie sich, dass Sie alle aufgeführten Teile erhalten haben.
- Im Falle von unsachgemäßem Gebrauch oder falscher Handhabung kann keine Haftung für eventuell auftretende Schäden übernommen werden.
- Stellen Sie vor Anschluss an das Stromnetz sicher, dass Nennspannung und Stromangabe mit den Angaben auf dem Typenschild übereinstimmen.
- Dieses Produkt ist für den Gebrauch auf ebenen Flächen im Freien bestimmt.
- Halten Sie das Produkt von allen heißen Flächen und offenen Flammen fern. Stellen Sie keine offenen Brandquellen, wie z. B. brennende Kerzen, auf das Produkt.
- Verlegen Sie das Netzkabel so, dass niemand darüber stolpern bzw. unbeabsichtigt daran ziehen kann.
- Vergewissern Sie sich stets, dass die Stromzufuhr vor der Montage, dem Leuchtmittelwechsel oder anderen Tätigkeiten an der Leuchte unterbrochen ist.
- Das Produkt ist gegen Spritzwasser geschützt (IP44), dennoch benutzen Sie das Produkt nicht an Standorten, an denen sich Wasser und andere Flüssigkeiten ansammeln könnten.
- Führen Sie keine Gegenstände in das Innere des Gehäuses ein.
- Falls am Produkt Schäden auftreten, benutzen Sie es nicht mehr. Ein nicht mehr betriebsfähiges Produkt ist fachgerecht zu entsorgen.

Erklärung Symbole

	<p>Allgemeines Warnsymbol – Seien Sie aufmerksam und beachten Sie geläufige Gefahren. Dieses Warnsymbol wird in Verbindung mit anderen Zeichen oder Symbolen dargestellt. Bei Nichtbeachtung kann es zu Verletzungen oder Schäden am Produkt kommen.</p>
	<p>Handlungssymbol – Lesen Sie diese Bedienungsanleitung sorgfältig und vollständig durch.</p>
	<p>CE ist die Abkürzung für <i>Conformité Européenne</i> und bedeutet „Entspricht den EU-Richtlinien“. Mit der CE-Kennzeichnung bestätigt der Hersteller, dass dieses Produkt die geltenden europäischen Richtlinien erfüllt.</p>
<p>IP44</p>	<p>Das Produkt ist gegen Spritzwasser geschützt (IP44).</p>
	<p>Schutzklasse II Dieses Produkt entspricht der Schutzklasse II und darf somit nicht an den Schutzleiter angeschlossen werden.</p>

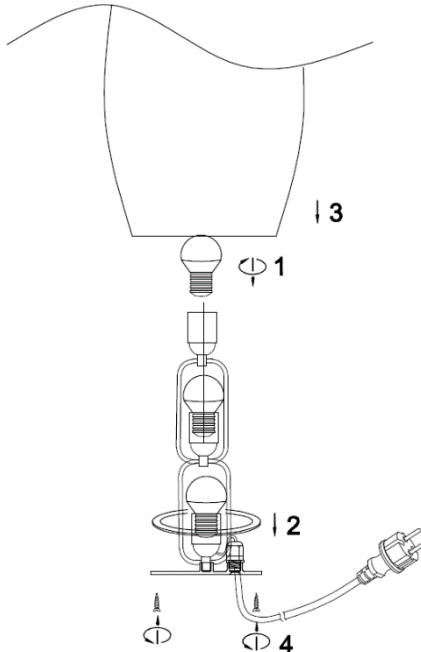
Vektorzeichnung und Beschreibung

Bezeichnung	Zeichnung	Anz.
Standleuchte für Außen		1
LED-Leuchtmittel		2 (für LT1914-12 / LT1914-08) 3 (für LT1914-15)
Erdspeiß		1

Montage

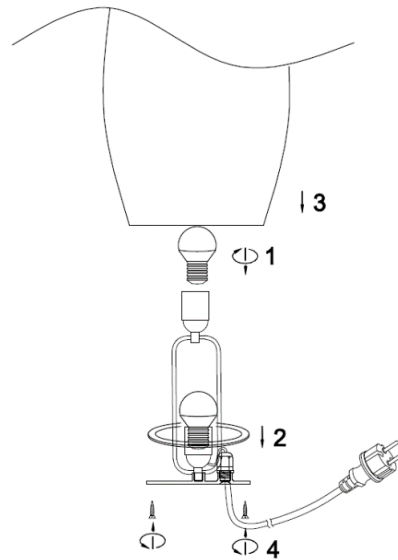
1. Entfernen Sie vorsichtig alle Verpackungsmaterialien und bewahren Sie diese gut auf.
2. Stellen Sie die Leuchte auf eine ebene, stabile, trockene Fläche.
3. Befolgen Sie die dargestellten Anweisungen.

Art.-Nr.: 995627 / Typenr.: LT1914-15



Art.-Nr.: 995626 / 1099097

Typenr.: LT1914-12 / LT1914-08



Schritt 1: Entfernen Sie die Schrauben an der Unterseite der Leuchte und ziehen Sie die Standhalterung inkl. Fassungen aus dem Lampenschirm.

Schritt 2: Drehen Sie jeweils ein Leuchtmittel vorsichtig in die Lampenfassungen. Wählen Sie hierzu unbedingt Leuchtmittel wie im Abschnitt „Technische Daten“ aufgeführt.

Schritt 3: Führen Sie die Halterung mit den installierten Leuchtmitteln wieder in das Lampengehäuse ein. Achten Sie unbedingt darauf, dass der Dichtungsring passgenau platziert wird, um den IP44-Schutzgrad zu gewährleisten.

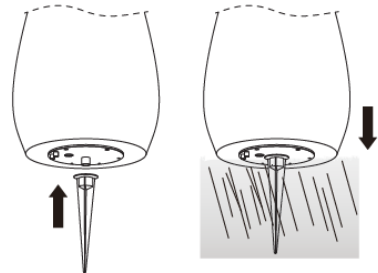
Schritt 4: Benutzen Sie die vorher entnommenen Schrauben, um die Leuchte wieder zu verschließen. Prüfen Sie den richtigen Sitz.

Die Leuchte ist nun betriebsbereit und kann über den Netzstecker mit einer passenden Steckdose verbunden werden.

Aufstellung

Im Garten fixieren Sie die Standleuchten mit dem mitgelieferten Spieß.

- Trennen Sie das Produkt von der Stromversorgung, indem Sie den Netzstecker ziehen.
- Befestigen Sie den Erdspeiß in der Aufnahme in der Mitte des Leuchtenbodens.
- Drücken Sie die Leuchte mit dem Erdspeiß vorsichtig in den Boden. Bei härteren Böden kann es hilfreich sein, den Boden vorher zu wässern.



Fehlerbehebung

Falls die Leuchte nicht funktioniert:

- Trennen Sie das Produkt von der Stromversorgung, indem Sie den Netzstecker ziehen.
- Prüfen Sie den korrekten Sitz der Leuchtmittel.
- Überprüfen Sie die Funktionsfähigkeit der Leuchte an einer anderen Steckdose.
- Überprüfen Sie die Funktionsfähigkeit des Leuchtmittels, indem Sie es in einer anderen Leuchte testen.

Pflege, Reinigung, Wartung

- Das Produkt ist absolut wartungsfrei. Reparaturarbeiten sind nicht vorgesehen.
- Reinigen Sie das Gehäuse mit einem weichen Tuch und mit etwas mildem Reinigungsmittel. Lassen Sie es vollständig trocknen.
- Verwenden Sie zum Reinigen des Gehäuses weder ätzende Reinigungsmittel, aggressive Reiniger noch scharfe oder metallische Gegenstände.

Leuchtmittel ersetzen

- Trennen Sie zum Auswechseln von Leuchtmitteln die Leuchte zuerst vom Stromnetz. Ziehen Sie hierfür den Netzstecker aus der Steckdose.
- Lassen Sie die Leuchte vollständig abkühlen.
- Entfernen Sie die Schrauben an der Unterseite der Leuchte und ziehen Sie die Standhalterung inkl. Fassungen aus dem Lampenschirm.
- Entnehmen Sie das zu ersetzende Leuchtmittel und drehen Sie ein neues Leuchtmittel vorsichtig in die Lampenfassung. Wählen Sie hierzu unbedingt Leuchtmittel wie im Abschnitt „Technische Daten“ aufgeführt.
- Führen Sie die Halterung mit den installierten Leuchtmitteln wieder in das Lampengehäuse ein. Achten Sie unbedingt darauf, dass der Dichtungsring passgenau platziert wird, um den IP44-Schutzgrad zu gewährleisten.

Pflege, Reinigung, Wartung

- Benutzen Sie die vorher entnommenen Schrauben, um die Leuchte wieder zu verschließen. Prüfen Sie den richtigen Sitz.
- Verbinden Sie die Leuchte über den Netzstecker wieder mit einer passenden Steckdose.

Entsorgung und Umweltschutz



- Entsorgen Sie das Produkt am Ende seiner Lebensdauer gemäß den geltenden gesetzlichen Bestimmungen.
- Elektrische Artikel, z.B. Elektrogeräte, Spielwaren, Energiesparlampen und Batterien bzw. Akkus, die mit einer durchgestrichenen Mülltonne gekennzeichnet sind, dürfen in keinem Fall über den Hausmüll entsorgt werden.
- Geben Sie das Produkt zur Entsorgung an einer speziellen Entsorgungstelle für Altgeräte ab. Sie erfüllen damit die gesetzlichen Verpflichtungen und leisten Ihren Beitrag zum Umweltschutz.

Technische Daten

Produktbezeichnung:	Standleuchte für Außen
Artikelnummer	995626, 995627, 1099097
Eingangsspannung, -strom:	230-240 V AC, 50 Hz
Leuchtmittel:	2 x LED 10W 806 lm, E27 (995626, 1099097) 3 x LED 10W 806 lm, E27 (995627)
Schutzart:	IP44 (spritzwassergeschützt)
Schutzklasse:	II
Einsatzort:	Innen und Außen
Netzkabel, Länge:	ca. 1,8 m (1099097) / ca. 3 m (995626, 995627)
Abmessungen:	<u>Art.-Nr.: 1099097 / Typennr.: LT1914-08</u> Ø ca. 24 cm, Höhe ca. 80 cm <u>Art.-Nr.: 995626 / Typennr.: LT1914-12</u> Ø ca. 36 cm, Höhe ca. 120 cm <u>Art.-Nr.: 995627 / Typennr.: LT1914-15</u> Ø ca. 46 cm, Höhe ca. 150 cm