

ROTHENBERGER INDUSTRIAL

Weitere Informationen, Schweiß- und Löt Tipps
sowie Anwendungsbeispiele finden Sie online unter:
[http://www.rothenberger-industrial.de/produkte/produktliste/
autogenschweissgeraete-roxy-serie-17/](http://www.rothenberger-industrial.de/produkte/produktliste/autogenschweissgeraete-roxy-serie-17/)



ROTHENBERGER Industrial GmbH
Sodener Str. 47, D-65779 Kelkheim-Fischbach
Tel.: +49 (0)6195 9981 - 0
Email: info-diy@rothenberger.com
www.rothenbergerindustrial.com

© 2015.
This packaging is subject to copyright and must not be reproduced, copied
or otherwise used in any way or for any purpose without the consent in writing of:
Rothenberger Industrial GmbH, 65779 Kelkheim, Germany

RMFK_03_2015

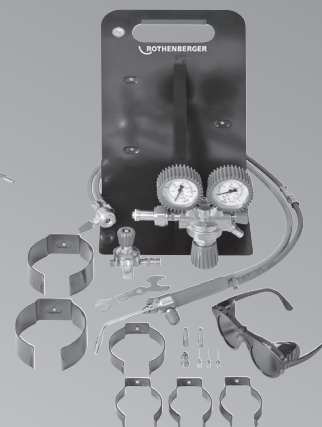
ROTHENBERGER INDUSTRIAL

Roxy Serie

- DE Gebrauchsanweisung
- GB Instructions for use
- FR Mode d'emploi
- IT Istruzioni per l'uso



Roxy 400L
Art.-Nr. 35780



Roxy Universal
Art.-Nr. 35050



Roxy Kit Plus
Art.-Nr. 35740



Roxy Mapp
Art.-Nr. 35760

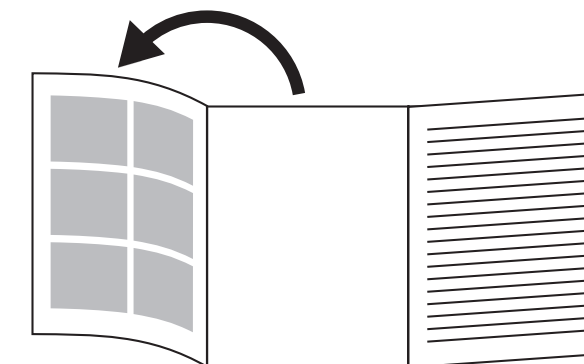
Art.-Nr. 1300002027
www.rothenbergerindustrial.com

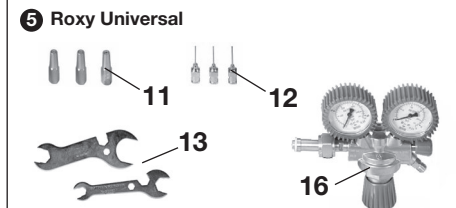
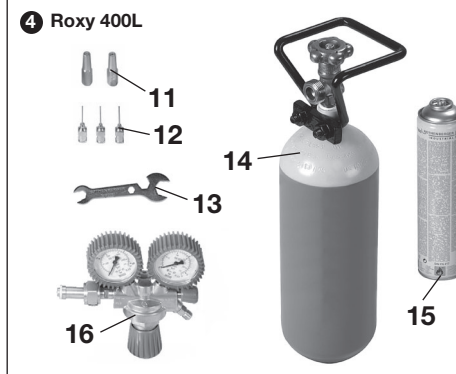
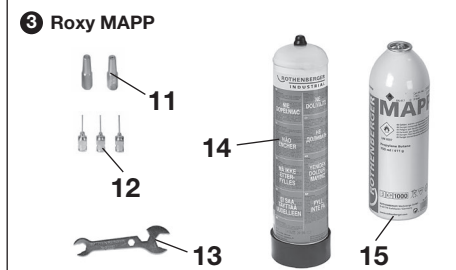
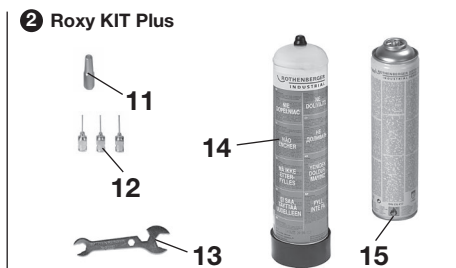
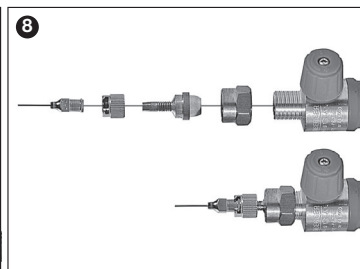
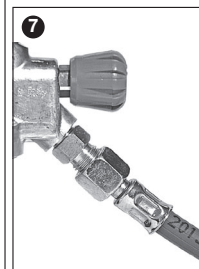
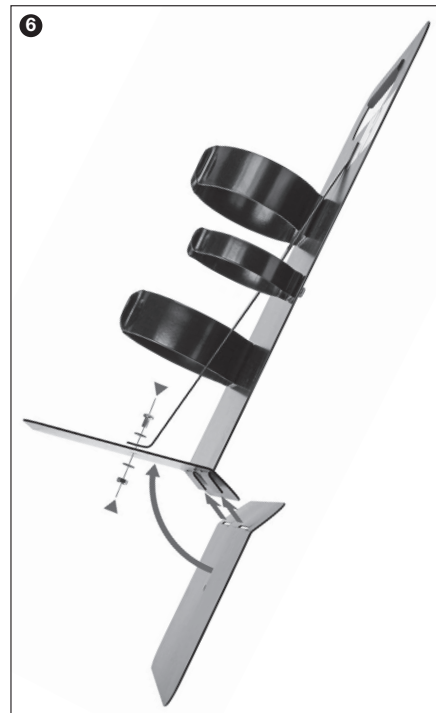
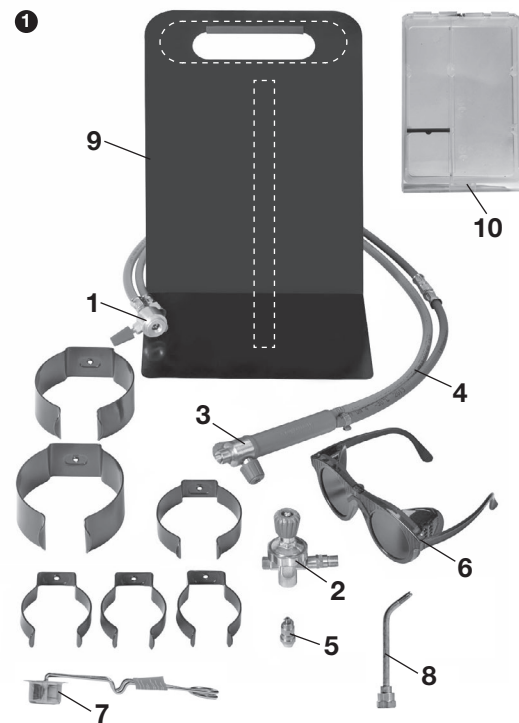
DE

GB

FR

IT





DE

EINLEITUNG

Herzlichen Glückwunsch zum Kauf dieses vielseitig einsetzbaren Autogenkleinschweißgerätes für den anspruchsvollen Heimwerker und den echten Profi.

Lesen Sie die Bedienungsanleitung vollständig durch und beachten Sie vor allem die Sicherheitshinweise, bevor das Gerät benutzt wird. Bewahren Sie die Bedienungsanleitung gut auf, sie ist bei Weitergabe des Gerätes mit weiterzugeben.

ZEICHENERKLÄRUNG



= Bedienungsanleitung lesen



= Schutzbrille tragen



= Schutzhandschuhe tragen



= Achtung heiß



= Kein Öl auf Sauerstoff



= Von Kindern fernhalten

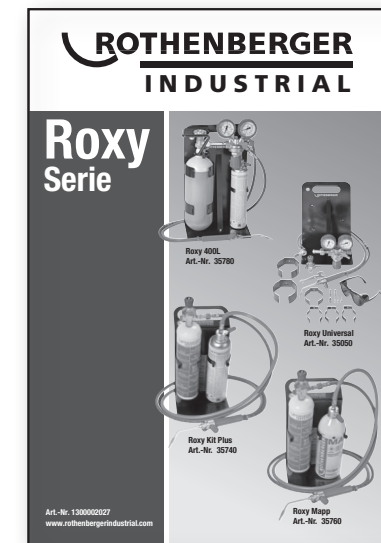


= Giftige Gase

LIEFERUMFANG

Roxy KIT Plus / Roxy KIT ECO (Abbildung 1 & 2)

- | | |
|---|---|
| 1 Gasregulierventil | 9 Tragegestell mit Behälterhalterung |
| 2 Sauerstoff-Druckminderer mit integrierter Rückschlagsicherung | 10 Sortimentsbox |
| 3 Handgriff mit Feinregulierventilen | 11 Hochleistungsschweißdüse 0,9 mm |
| 4 Schlauchpaket (Sauerstoffschlauch = blau, Gasschlauch mit Rückschlagsicherung = orange) | 12 Mikrodüsen 0,4; 0,5 & 0,6 mm *2 |
| 5 Mikrodüsenadapter *2 | 13 Brennerschlüssel - Vielmaul / klein |
| 6 Schweißschutzbrille nach DIN EN 166 & DIN EN 169 inkl. Anleitung | 14 Sauerstoffbehälter 0,93 l x 110 bar = ca. 102 l |
| 7 Sicherheitsanzünder | 15 Maxigas 400 (Propan/Butan Gemisch) Einwegbehälter 600 ml / 338 g |
| 8 Düsenmischrohr mit Überwurfmutter | |



DE Sie finden die Anleitung in weiteren Sprachen auf der beiliegenden CD-ROM im PDF-Format.

GB You can find the manual in other languages in PDF format on the supplied CD-ROM.

FR Vous trouverez les instructions en format PDF en autres langues sur le CD-ROM fourni avec l'appareil.

BG Ще намерите ръководството в Български в приложения CD-ROM в PDF-формат.

CZ Návod ve formátu PDF najdete v čeština na příloženém CD-ROMu.

DK Du kan finde vejledningen på dansk på den medfølgende CD-ROM i PDF-format.

EE Eestikeelse kasutusjuhendi leiate kaasasolevalt CD-lt PDF vormingus.

ES Encontrará las instrucciones en español en el CD-ROM adjunto en formato PDF.

FI Löydät suomenkielisen käyttöohjeen PDF-muodossa toimitukseen sisältyvältä CD-ROM-levyltä.

GR Θα βρείτε τις οδηγίες στο Ονομασία της γλώσσας στο εσώκλειστο CD-ROM σε μορφή PDF.

HR Upute ćete pronaći na hrvatskom jeziku na priloženom CD-ROM disku ili formatu PDF.

HU Az útmutatót magyar nyelven megtalálja a mellékelt CD-ROM lemezen PDF formátumban.

IS Þið finnið leiðbeiningar á íslensku í PDF-skjali á meðfylgjandi geisladiski.

IT Potete trovare il manuale in altre lingue in formato PDF sul CD-ROM allegato.

LT Lietošanas instrukciju Valodas nosaukums varat atrast pievienotajā CD-ROM PDF-formātā.

LV Instrukcijā lietuvīu kalba rasite pridētamē CD-ROM PDF formatu.

NL U vindt de handleiding in het Nederlands op de bijgevoegde CD-ROM in PDF-formaat.

NO Du finner bruksanvisningen på norsk i PDF-format på den vedlagte CD-ROM.

PL Instrukcję znajdziesz w pliku Polski na załączonym dysku CD-ROM, w formacie pdf.

PT Poderá encontrar o manual em Português em formato PDF incluídas no CD-ROM fornecido.

RO Găsiți instrucțiunile în Română pe CD-ROM-ul atașat în format PDF.

RU Руководство на русском языке в формате PDF вы найдете на прилагающемся компакт-диске.

SE Du hittar instruktioner på svenska i PDF-format på den medskickade CD:n.

SI Navodila boste našli slovenščini na priloženem CD-ROMU v formatu PDF.

SK Názov nájdete pod heslom slovenčina na priloženom CD-ROM vo formáte PDF.

TR Kılavuzu Türkçe olarak ekteki CD'de PDF formatında bulabilirsiniz.