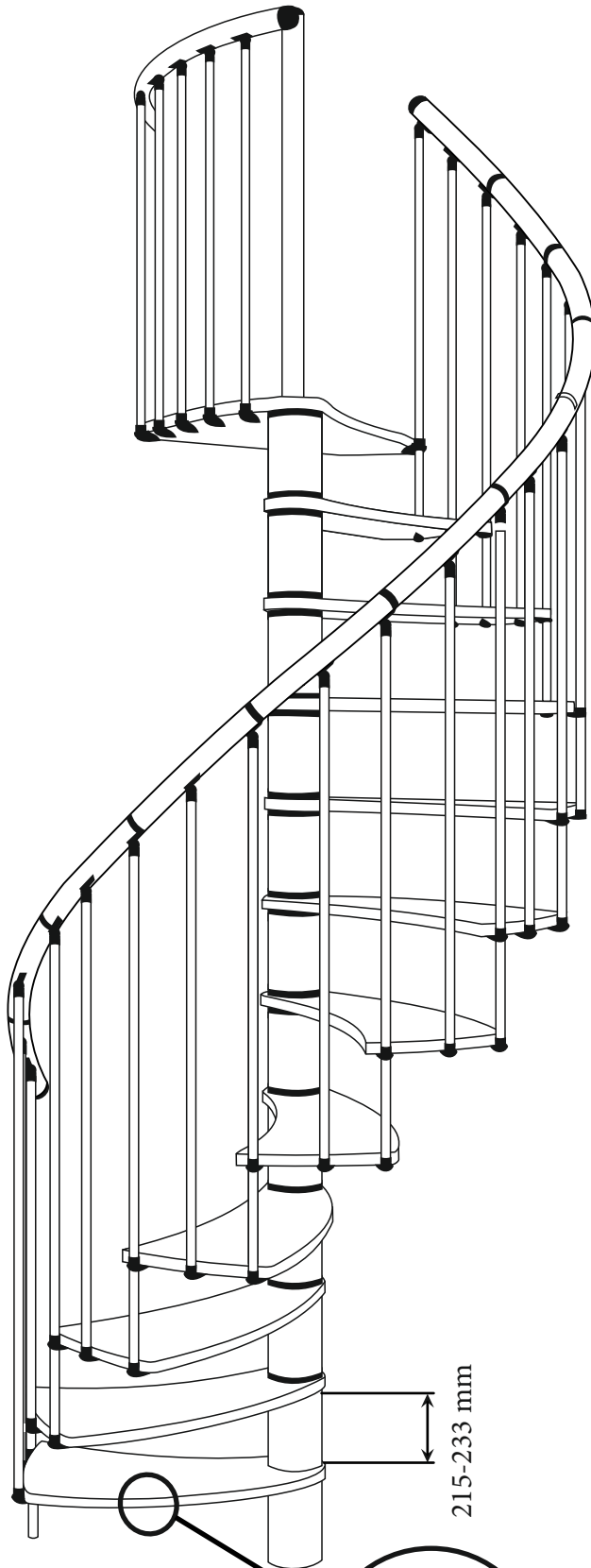
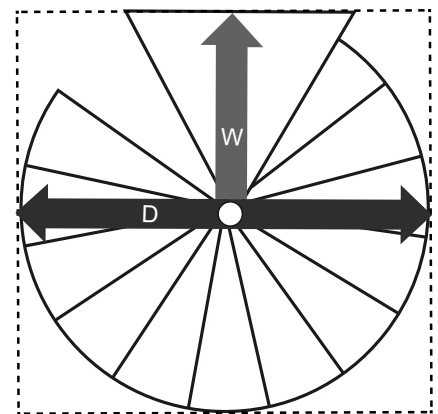
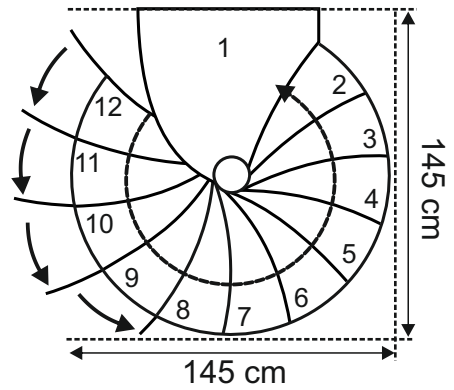
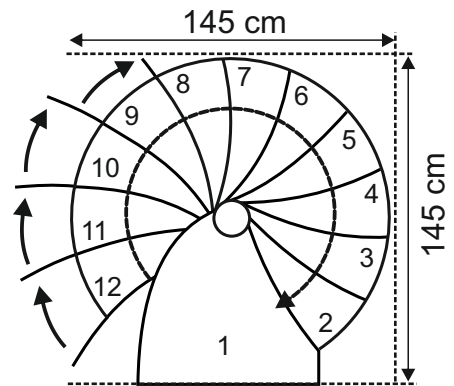


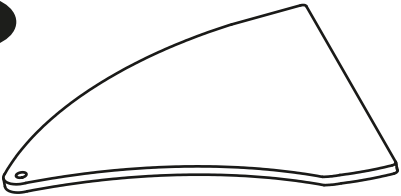
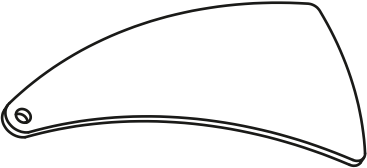
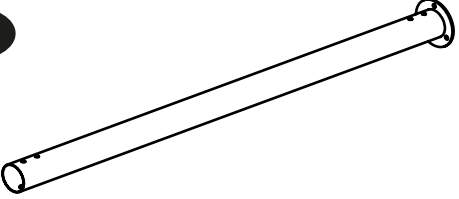
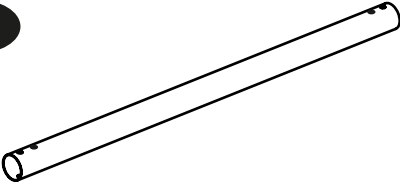
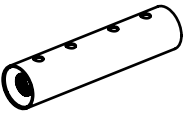
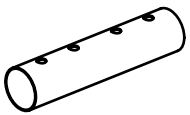

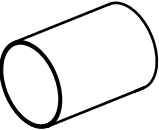
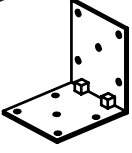
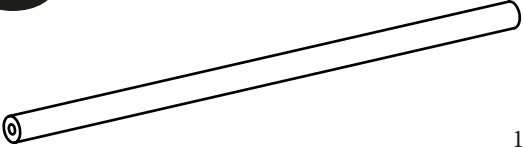


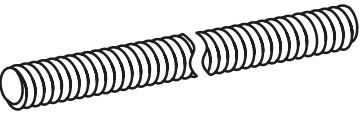
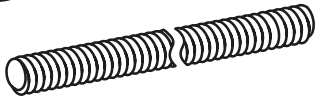
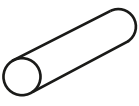
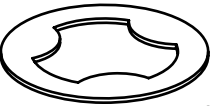
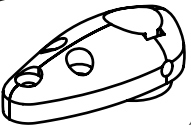
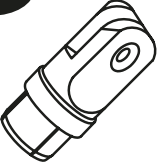
8	9	10	11	12
1720	1935	2150	2365	2580
-	-	-	-	-
1866	2100	2333	2566	2800
205°	230°	255°	280°	305°


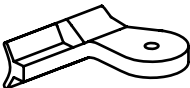



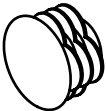
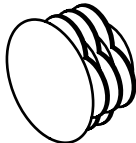
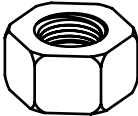
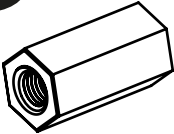


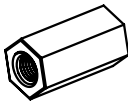

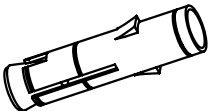
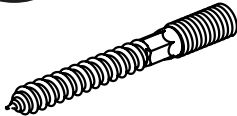
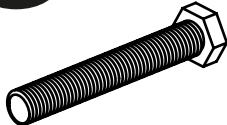
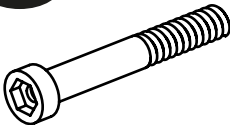
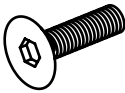

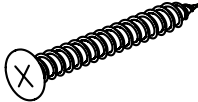
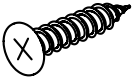
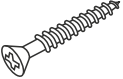




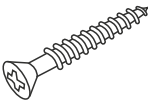
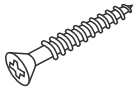


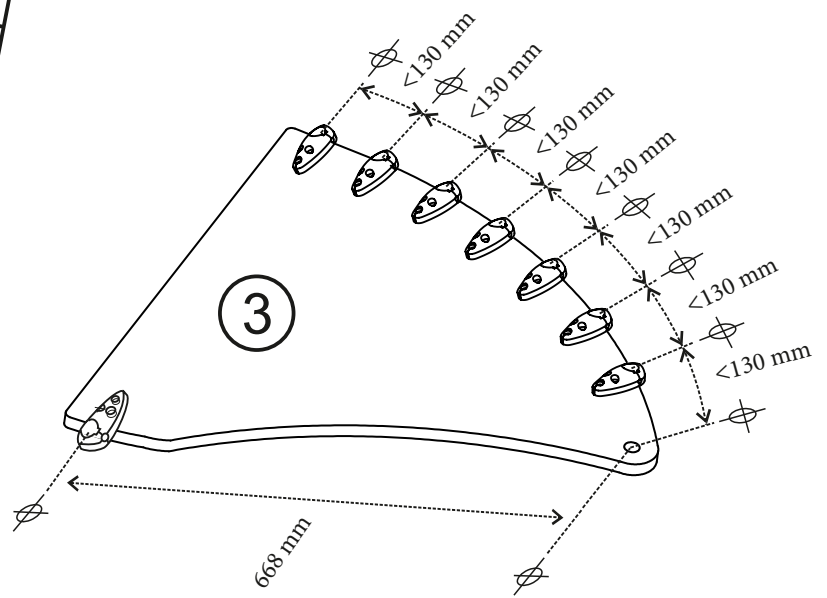
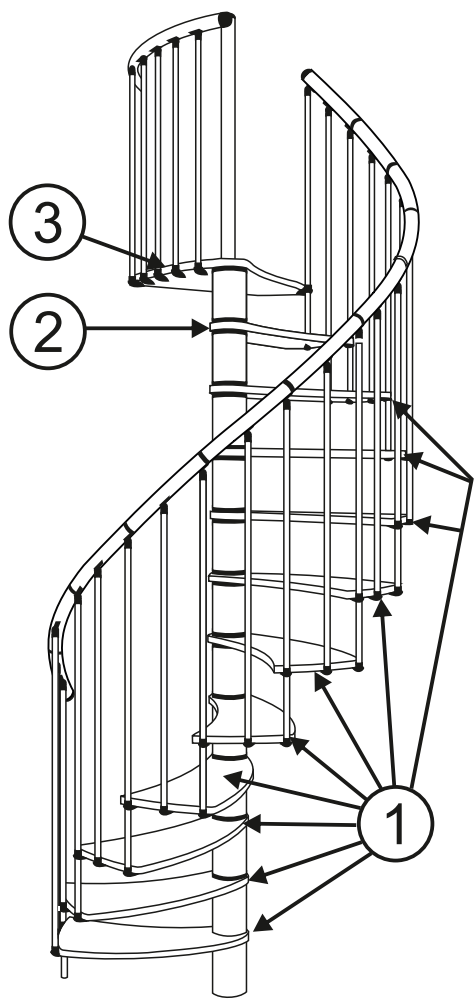
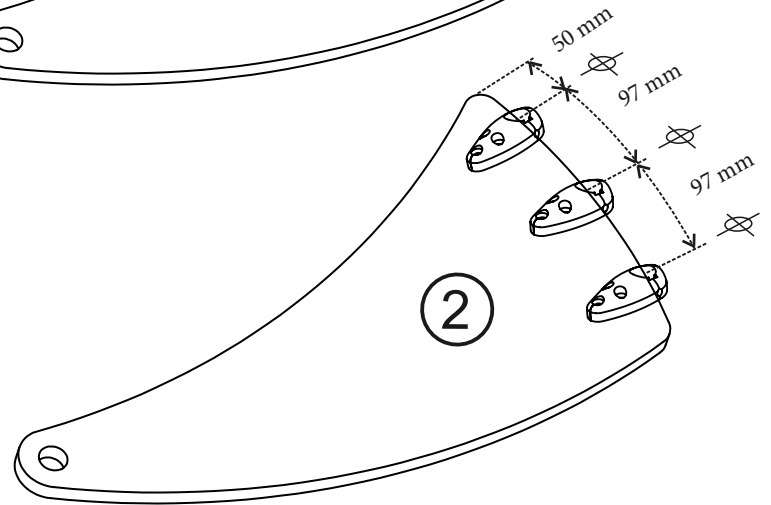
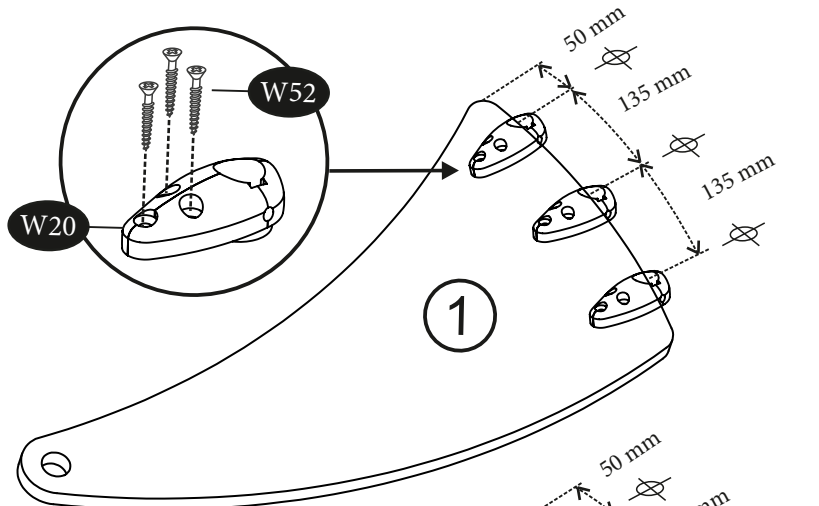
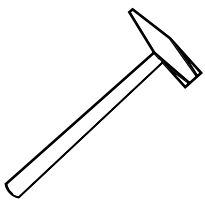
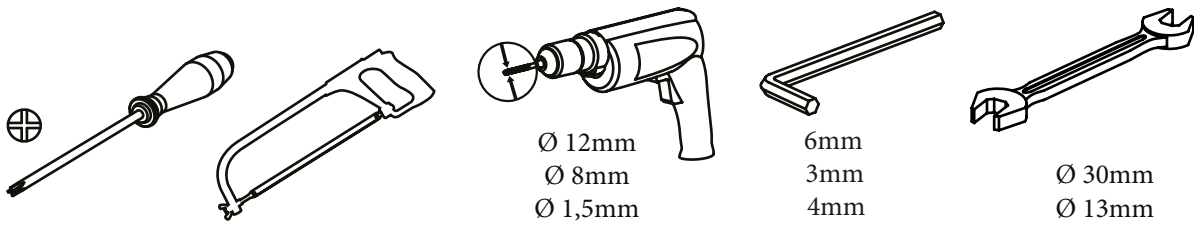
max. 200kg  
kg

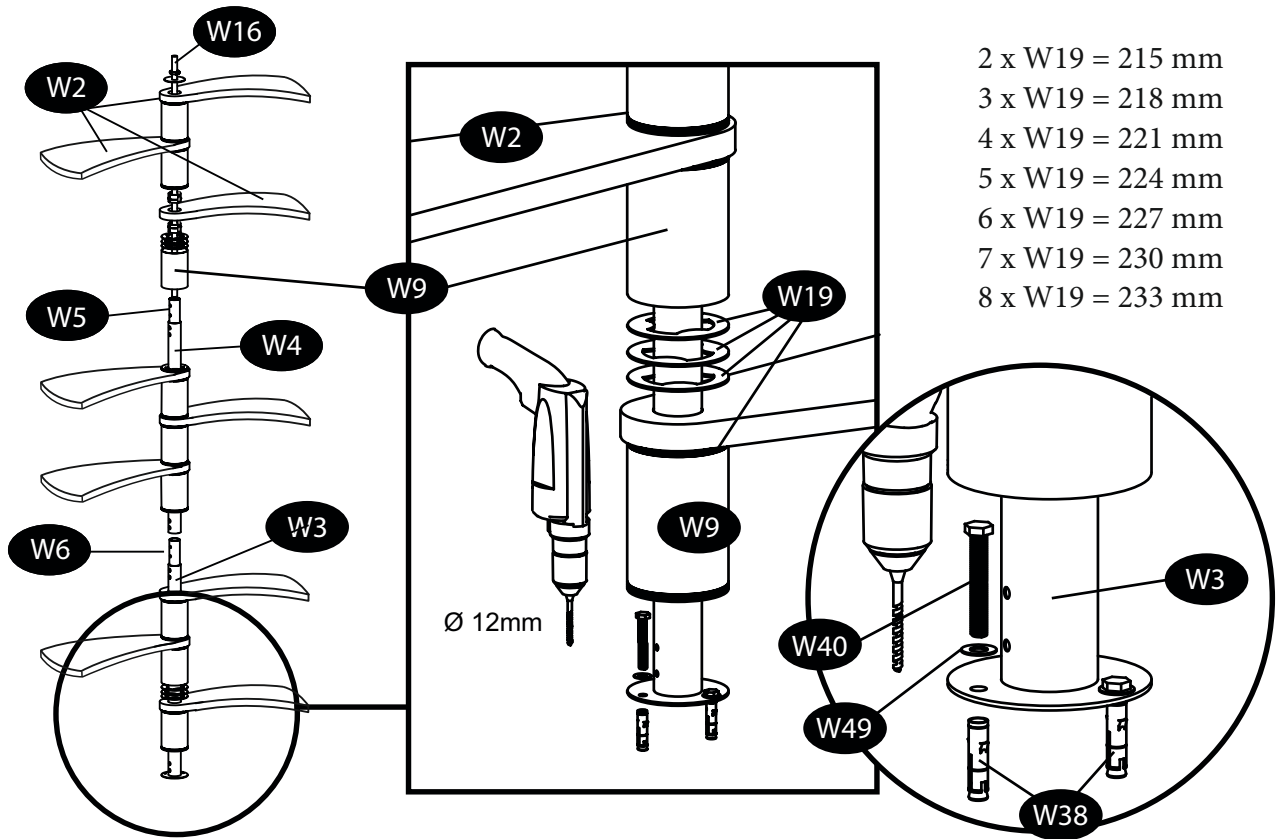


W	D
650-680 mm	>1370 mm

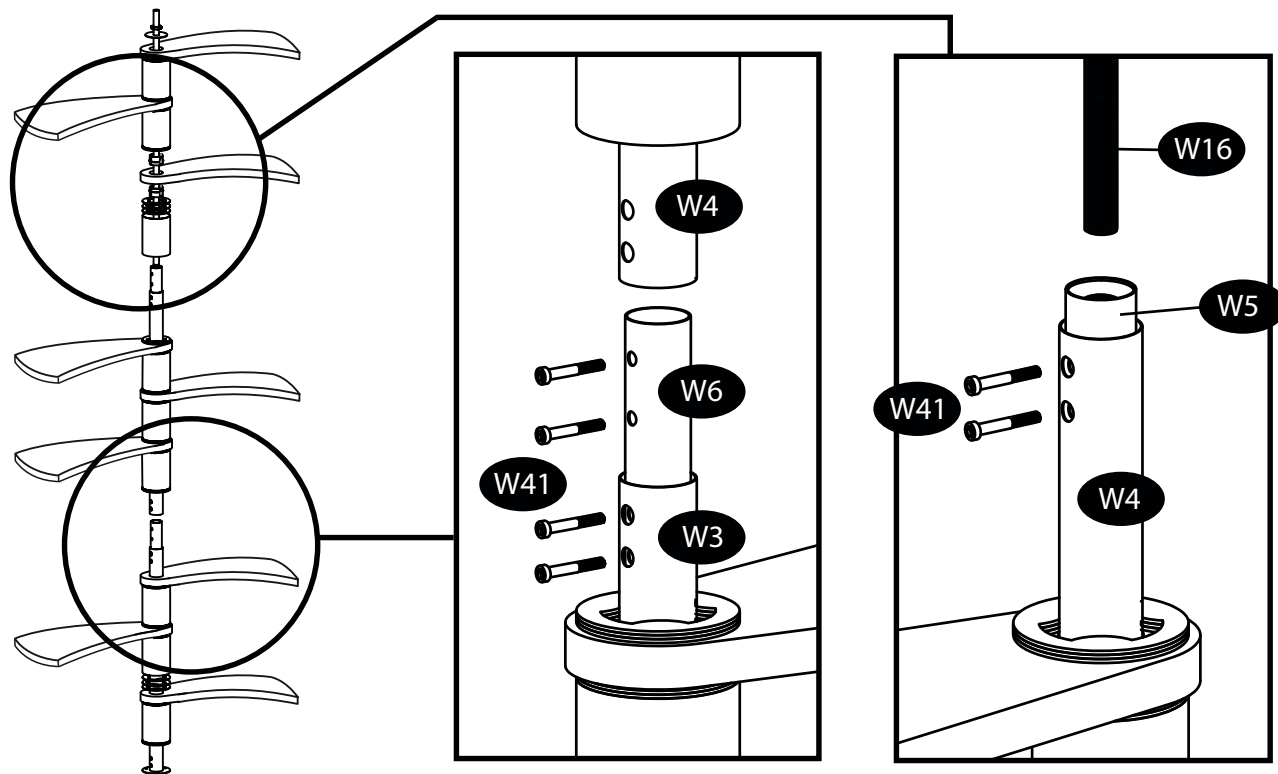
<p><b>W1</b></p>  <p>1x</p>		<p><b>W2</b></p>  <p>11x</p>	
<p><b>W3</b></p>  <p>1x</p> <p>Ø 60,2 x 980 mm</p>		<p><b>W4</b></p>  <p>1x</p> <p>Ø 60,2 x 980 mm</p>	
<p><b>W5</b></p>  <p>1x</p> <p>Ø 51 x 220mm</p>	<p><b>W6</b></p>  <p>1x</p> <p>Ø 51 x 220 mm</p>	<p><b>W7</b></p>  <p>30x</p> <p>Ø 22 x 1100 mm</p>	
<p><b>W9</b></p>  <p>12x</p> <p>Ø 127 x 179 mm</p>	<p><b>W14</b></p>  <p>2x</p>	<p><b>W10</b></p>  <p>1x</p> <p>Ø50 x 1 x 897 mm</p>	
<p><b>W11</b></p>  <p>14x</p> <p>Ø 50 x 1 x 400 mm</p>		<p><b>W15</b></p>  <p>1x</p> <p>Ø 100 mm</p>	
<p><b>W16</b></p>  <p>2x</p> <p>M20 x 1000 mm</p>		<p><b>W17</b></p>  <p>5x</p> <p>M8 x 1000 mm</p>	
<p><b>W18</b></p>  <p>1x</p> <p>Ø 22 x 45 mm</p>	<p><b>W19</b></p>  <p>96x</p>	<p><b>W20</b></p>  <p>41x</p>	<p><b>W21</b></p>  <p>30x</p>

<p><b>W22</b></p>  <p>M20 DIN 439.B</p> <p>1x</p>	<p><b>W23</b></p>  <p>30x</p>	<p><b>W24</b></p>  <p>19x</p>	<p><b>W26</b></p>  <p>Ø 10 mm</p> <p>10x</p>
<p><b>W27</b></p>  <p>Ø 12 mm</p> <p>1x</p>	<p><b>W28</b></p>  <p>Ø 22 mm</p> <p>30x</p>	<p><b>W29</b></p>  <p>Ø 35 mm</p> <p>5x</p>	<p><b>W31</b></p>  <p>M20 DIN 934</p> <p>1x</p>
<p><b>W32</b></p>  <p>M20 DIN 6334</p> <p>1x</p>	<p><b>W33</b></p>  <p>M8 DIN 934</p> <p>12x</p>	<p><b>W34</b></p>  <p>M5 DIN 934</p> <p>30x</p>	<p><b>W35</b></p>  <p>M8 DIN 6334</p> <p>4x</p>
<p><b>W37</b></p>  <p>M6 DIN 562</p> <p>41x</p>	<p><b>W38</b></p>  <p>M8 x 55 mm</p> <p>3x</p>	<p><b>W39</b></p>  <p>M8 x 80 mm</p> <p>1x</p>	<p><b>W40</b></p>  <p>M8 x 70 mm DIN 933</p> <p>3x</p>
<p><b>W41</b></p>  <p>M8 x 55 mm DIN 6912</p> <p>6x</p>	<p><b>W42</b></p>  <p>M5 x 20 mm DIN 7991</p> <p>30x</p>	<p><b>W43</b></p>  <p>M6 x 6 mm DIN 914</p> <p>41x</p>	<p><b>W44</b></p>  <p>Ø 6 x 50 mm</p> <p>10x</p>
<p><b>W45</b></p>  <p>Ø 6 x 30 mm</p> <p>10x</p>	<p><b>W46</b></p>  <p>Ø 3,9 x 16 mm DIN 7504P</p> <p>60x</p>	<p><b>W48</b></p>  <p>Ø 30 mm M10 DIN 9021A</p> <p>10x</p>	<p><b>W49</b></p>  <p>Ø 16 mm M8 DIN 125A</p> <p>12x</p>
<p><b>W50</b></p>  <p>M8 x 70 mm</p> <p>1x</p>	<p><b>W51</b></p>  <p>5x</p>	<p><b>W52</b></p>  <p>Ø 5 x 40 mm</p> <p>126x</p>	<p><b>W53</b></p>  <p>Ø 4 x 25 mm</p> <p>30x</p>

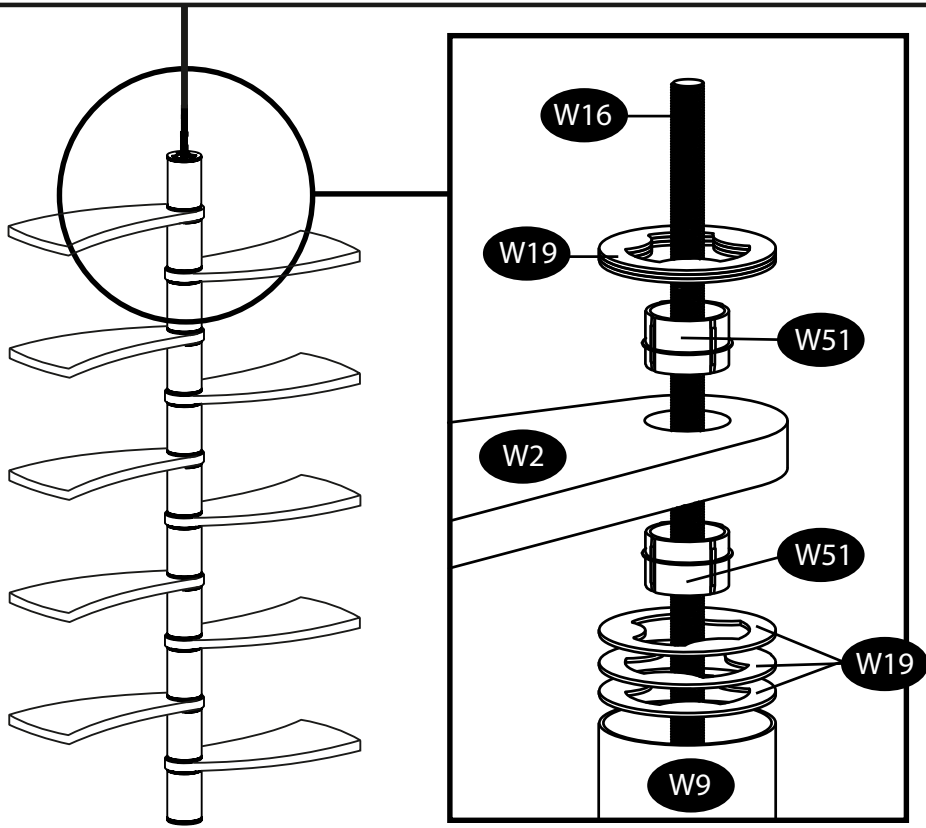




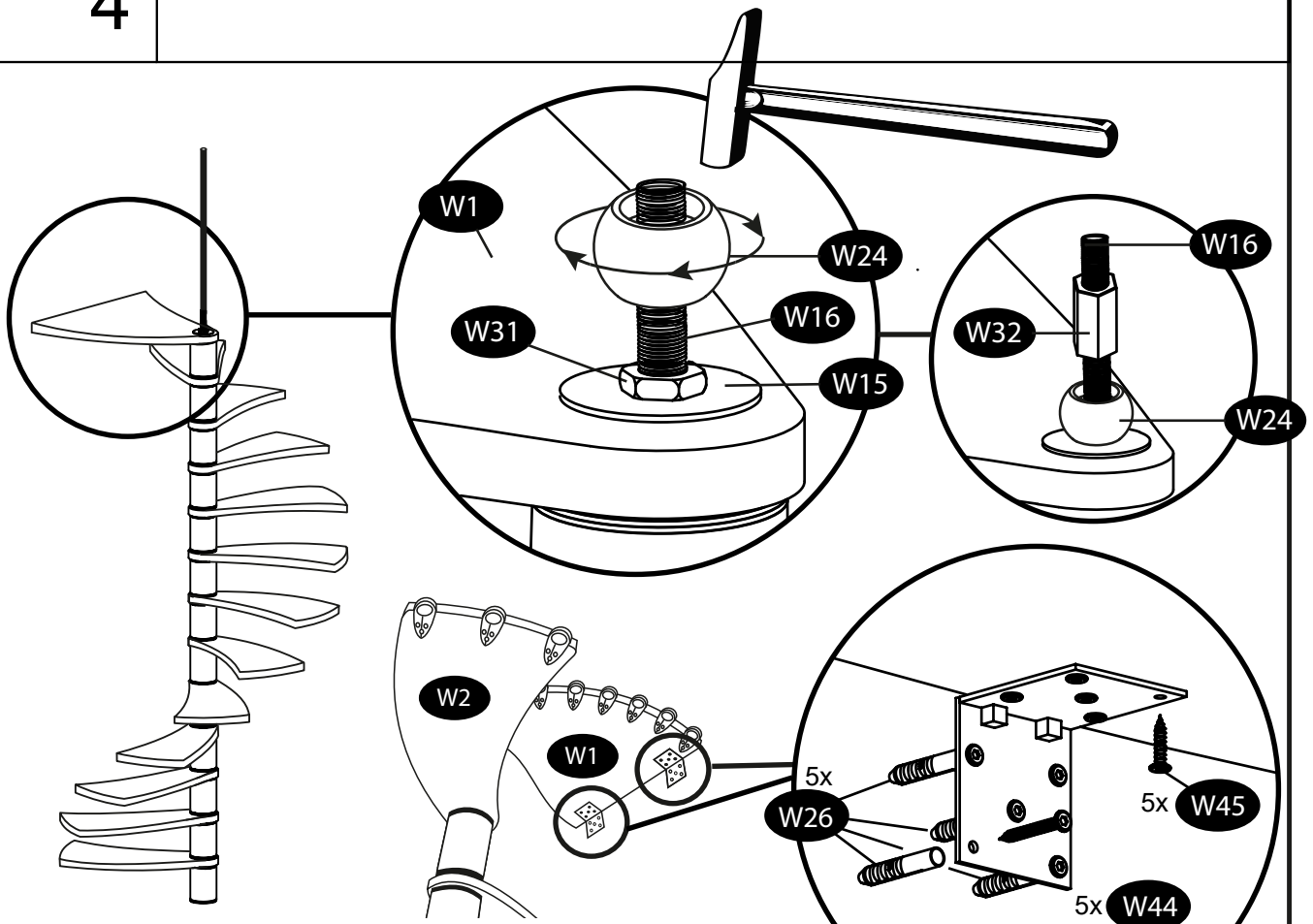
2



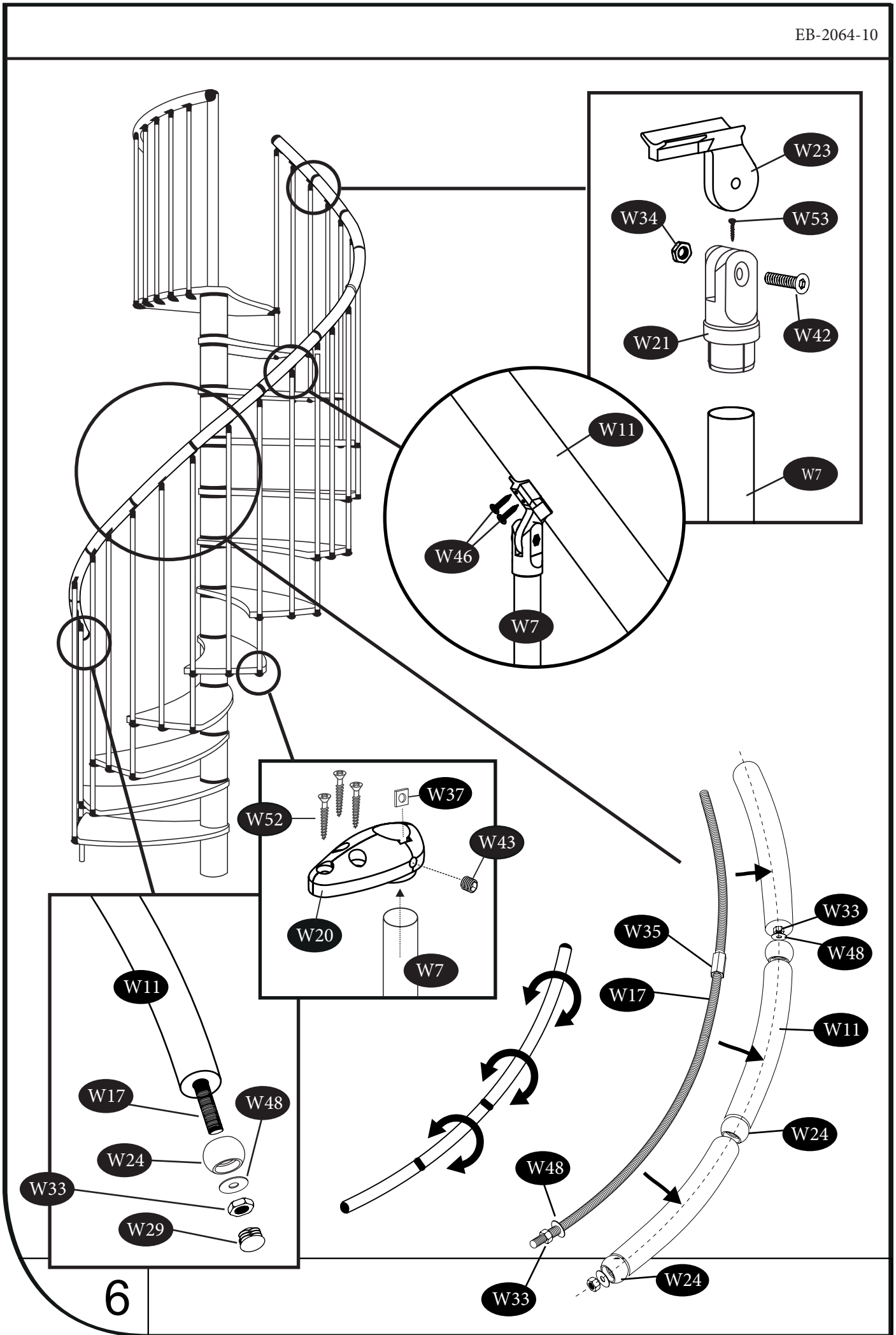
3

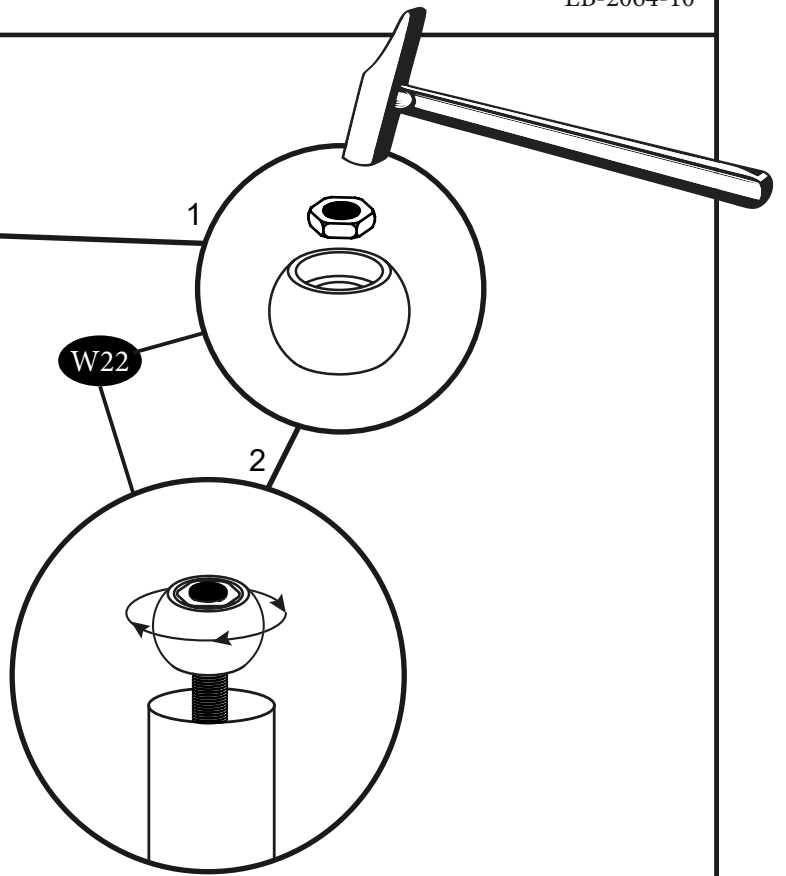
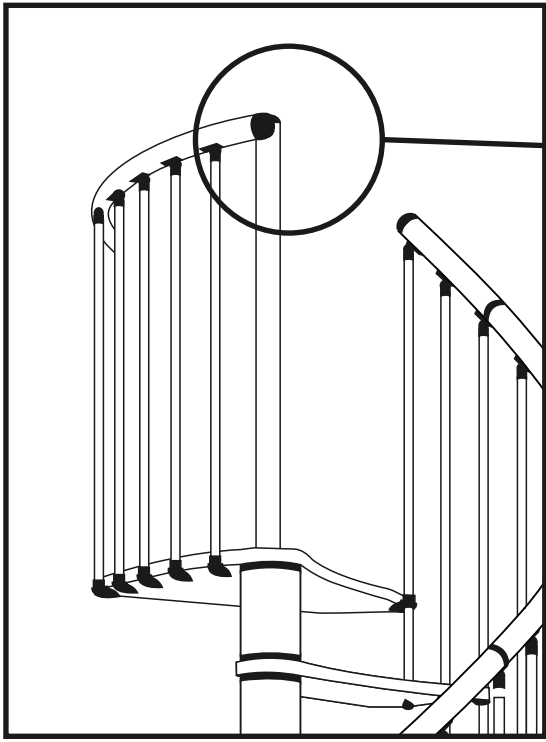


4

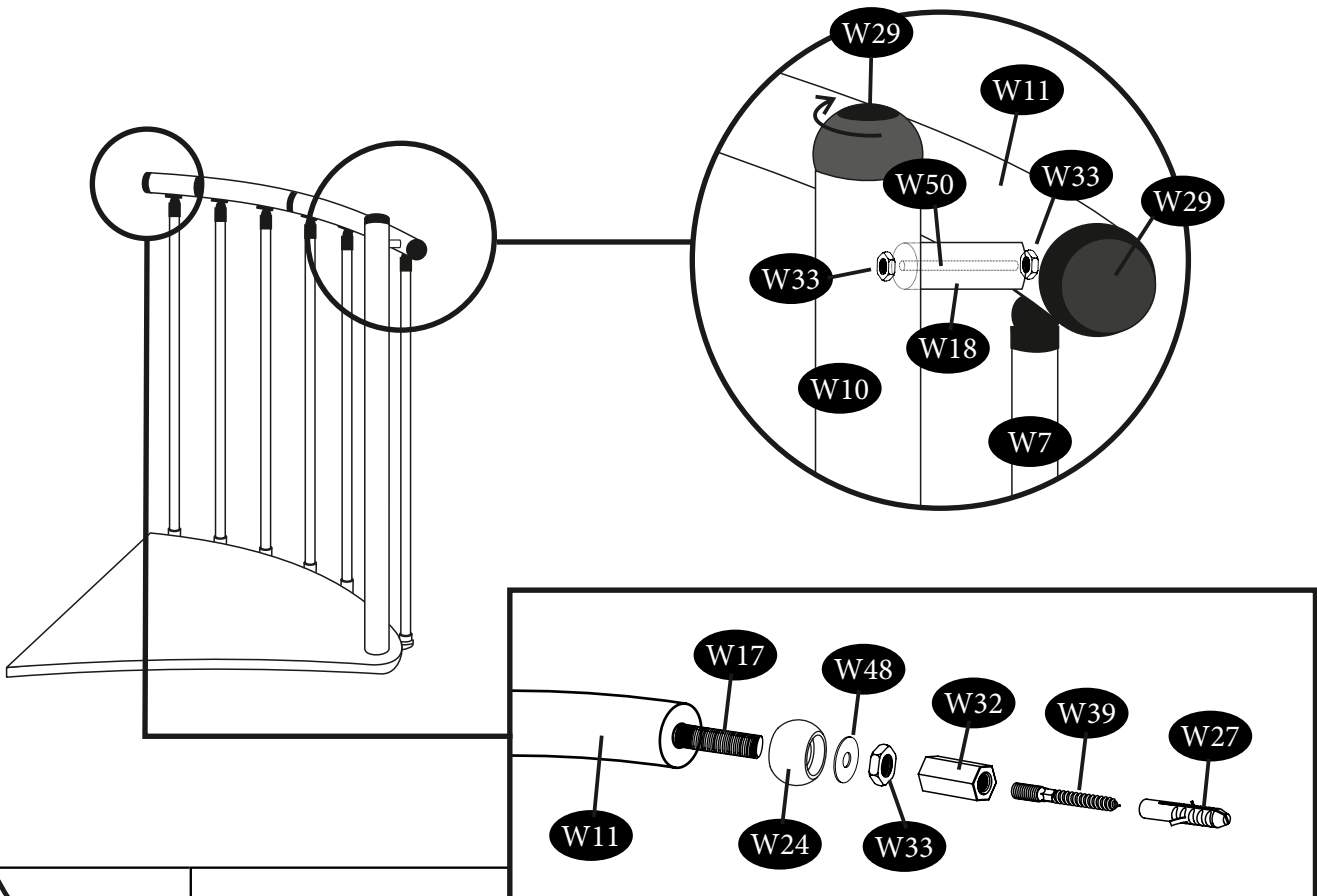


5





7



8