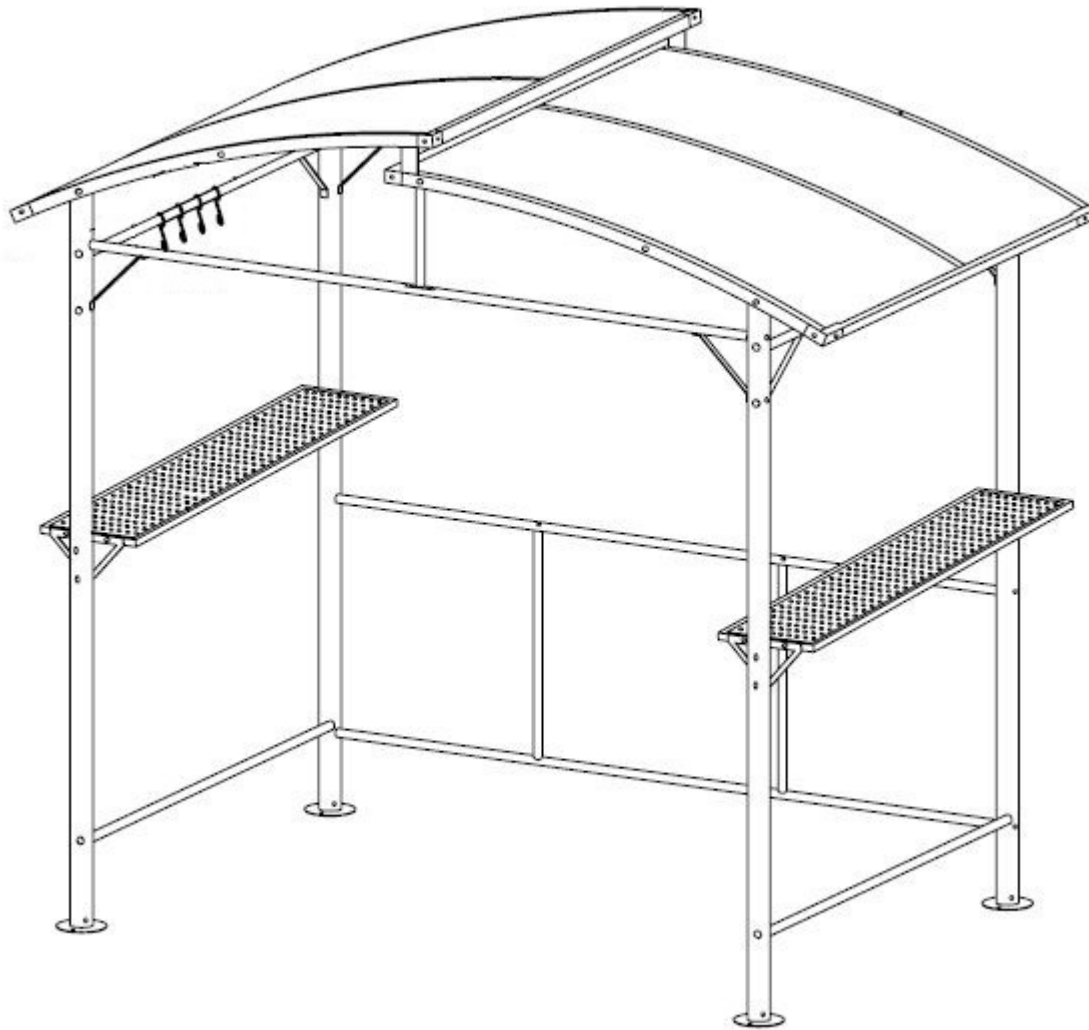


# Profi-Grillpavillon XXL



Profi-Barbecue Pavilion XXL

Profiteren Grillpaviljoen XXL



Vor Montage und Benutzung unbedingt sorgfältig lesen und für spätere Zwecke aufbewahren.

Read these instructions carefully before use and assembly and keep for future reference!

Lees deze instructies zorgvuldig door en bewaar ze ter referentie in de toekomst!



**Aufbau mit 2 Personen!**  
**Assembly with 2 persons!**  
**Opbouw met 2 personen!**

# Profi-Grillpavillon XXL



Profi-Barbecue Pavilion XXL

Profiteren Grillpaviljoen XXL

## Wichtige Hinweise!

Entspricht das gelieferte Produkt Ihrer Bestellung? Ist die Verpackung unversehrt?

Vor dem Aufbau ist der Bausatz auf Vollständigkeit und Richtigkeit der einzelnen Bauteile anhand der Stückliste zu kontrollieren. Schäden oder fehlende Teile müssen vor Aufbau umgehend gemeldet werden. Der Hersteller kann nicht für Schäden, die beim Aufbau entstehen, haftbar gemacht werden wie z.B. Schrammen, Dellen.

## Important Notes!

Does this product meet your expectations? Is the packaging undamaged?

Before assembly of the product please check if the kit is complete and accurate on basis of the spare part list. Defects or missing parts have to be notified before assembling the product. The manufacturer cannot be held responsible for damages caused during assembly of the product, for example scratches or dents.

## Belangrijke instructies!

Voldoet het geleverde product aan uw bestelling? Is de verpakking onbeschadigd?

Alvorens het product te monteren s.v.p. aan de hand van de checklist controleren of de set compleet is. Defecten of ontbrekende delen moeten worden gemeld alvorens met de montage te beginnen. De fabrikant kan niet aansprakelijk worden gesteld voor schade die ontstaat tijdens het monteren zoals bijv. krassen en deuken.

# Profi-Grillpavillon XXL



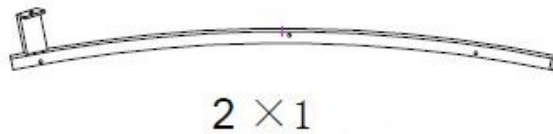
Profi-Barbecue Pavilion XXL

Profiteren Grillpaviljoen XXL

## Stückliste / Spare part list / Onderdelenlijst



1 × 1



2 × 1



5 × 4



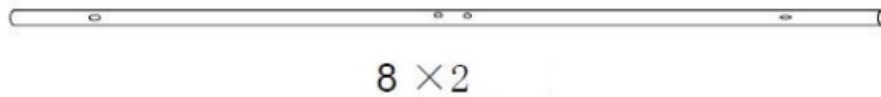
3 × 1



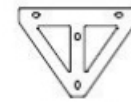
4 × 1



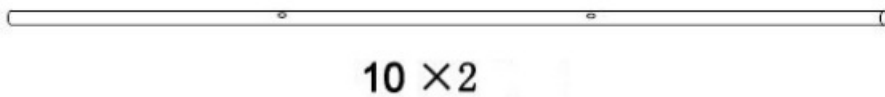
7 × 2



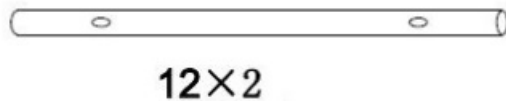
8 × 2



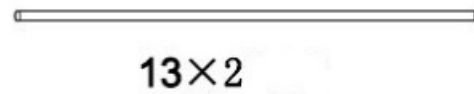
11 × 4



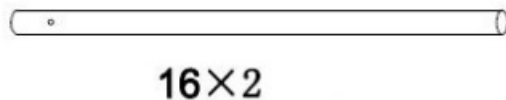
10 × 2



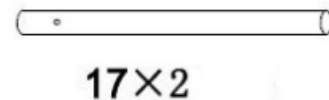
12 × 2



13 × 2



16 × 2



17 × 2



18 × 4

Hinweis / Information / Informatie:  
VORSICHT SCHERSTELLEN MOEGLICH! QUETSCHGEFAHR AN TEILEN MOEGLICH!  
KLEINKINDER NIE UNBEAUFICHTIGT LASSEN! AUSSER REICHWEITE VON  
KINDERN AUFBEWAHREN!

CAUTION SCISSOR ACTION ! RISK OF INJURY BY CRUSHING ! NEVER LEAVE  
CHILDREN UNATTENDED ! KEEP OUT OF REACH OF CHILDREN !

VOORZICHTIG SCHAARPLAATSEN! KNEUSGEVAAR ! KLEINE KINDEREN NOOIT  
ZONDER TOEZICHT LATEN ! BUITEN HET BEREIK VAN KINDEREN BEWAAREN !

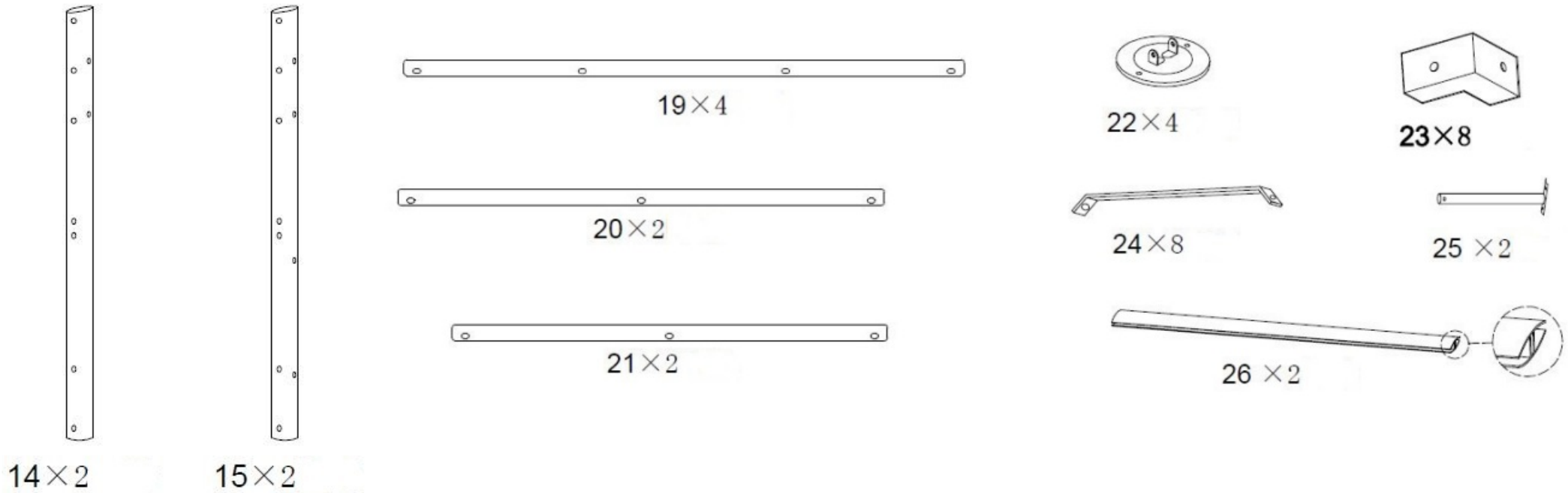
# Profi-Grillpavillon XXL



Profi-Barbecue Pavilion XXL

Profiteren Grillpaviljoen XXL

## Stückliste / Spare part list / Onderdelenlijst



**Hinweis / Information / Informatie:**

VORSICHT SCHERSTELLEN MOEGELICH! QUETSCHGEFAHR AN TEILEN MOEGELICH!  
KLEINKINDER NIE UNBEAUFICHTIGT LASSEN! AUSSER REICHWEITE VON  
KINDERN AUFBEWAHREN!

CAUTION SCISSOR ACTION ! RISK OF INJURY BY CRUSHING ! NEVER LEAVE  
CHILDREN UNATTENDED ! KEEP OUT OF REACH OF CHILDREN !

VOORZICHTIG SCHAARPLAATSEN! KNEUSGEVAAR ! KLEINE KINDEREN NOOIT  
ZONDER TOEZICHT LATEN ! BUITEN HET BEREIK VAN KINDEREN BEWAAREN !

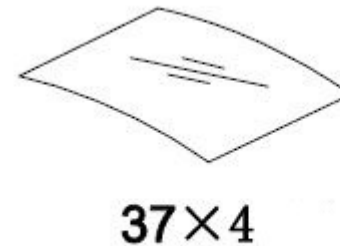
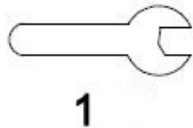
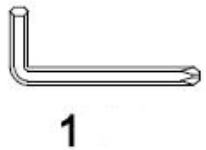
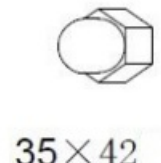
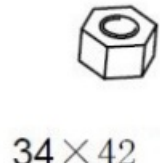
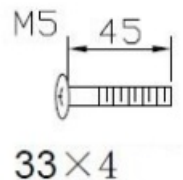
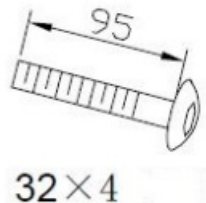
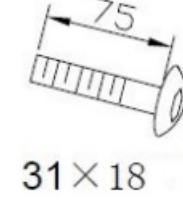
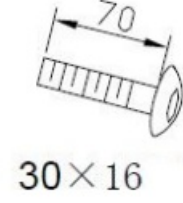
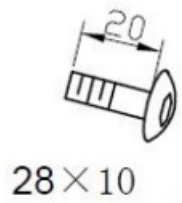
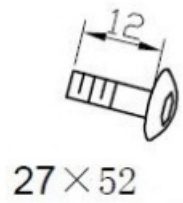
# Profi-Grillpavillon XXL



Profi-Barbecue Pavilion XXL

Profiteren Grillpaviljoen XXL

## Stückliste / Spare part list / Onderdelenlijst



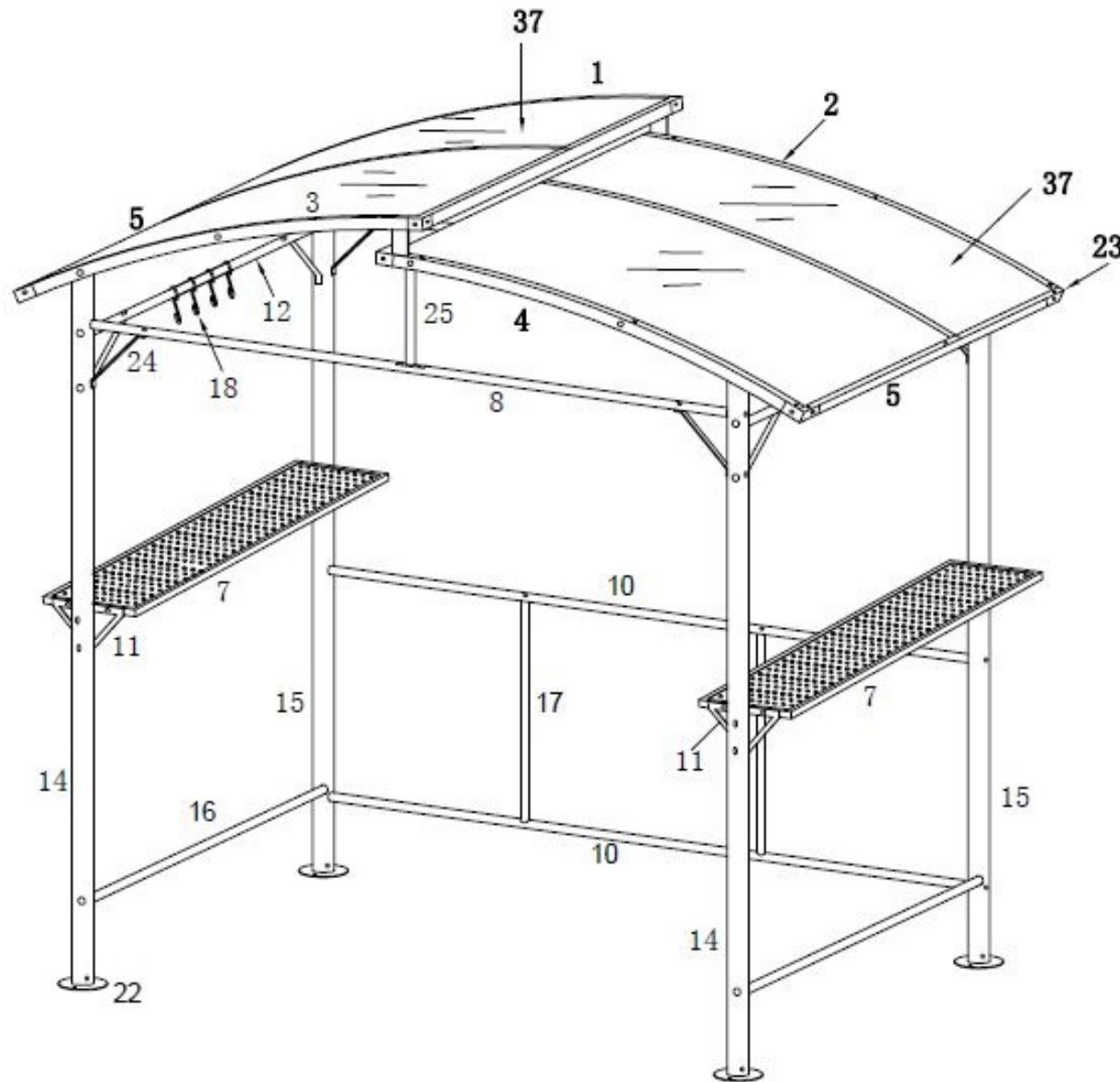
# Profi-Grillpavillon XXL



Profi-Barbecue Pavilion XXL

Profiteren Grillpaviljoen XXL

## Stückliste / Spare part list / Onderdelenlijst



Hinweis / Information / Informatie:  
VORSICHT SCHERSTELLEN MOEGELICH! QUETSCHGEFAHR AN TEILEN MOEGELICH!  
KLEINKINDER NIE UNBEAUFICHTIGT LASSEN! AUSSER REICHWEITE VON KINDERN AUFBEWAHREN!  
CAUTION SCISSOR ACTION ! RISK OF INJURY BY CRUSHING ! NEVER LEAVE CHILDREN UNATTENDED ! KEEP OUT OF REACH OF CHILDREN !  
VOORZICHTIG SCHAARPLAATSEN! KNEUSGEVAAR ! KLEINE KINDEREN NOOIT ZONDER TOEZICHT LATEN ! BUITEN HET BEREIK VAN KINDEREN BEWAAREN !

# Profi-Grillpavillon XXL

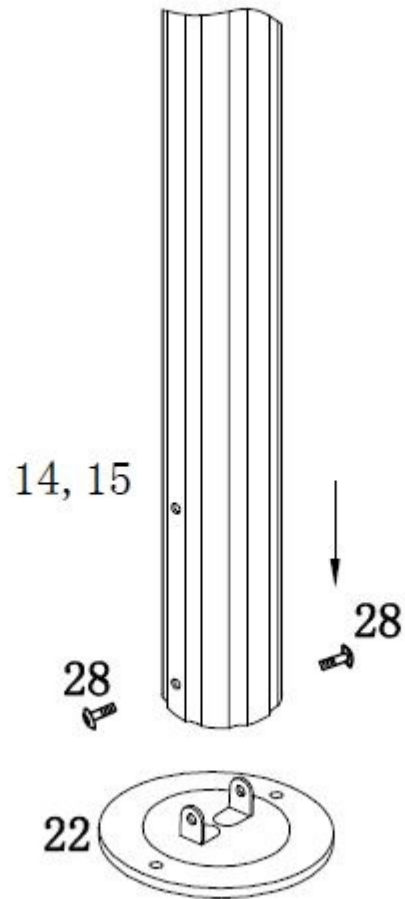


Profi-Barbecue Pavilion XXL

Profiteren Grillpaviljoen XXL

Aufbauanleitung / Assembly instruction / Opbouw instructie

①



Alle Schrauben nur lose anziehen!  
All screws just tighten loose!  
Alle schroeven los aandraaien!

# Profi-Grillpavillon XXL



Profi-Barbecue Pavilion XXL

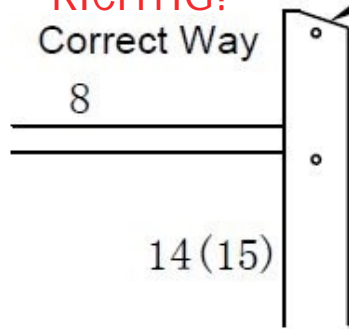
Profiteren Grillpaviljoen XXL

Aufbauanleitung / Assembly instruction / Opbouw instructie

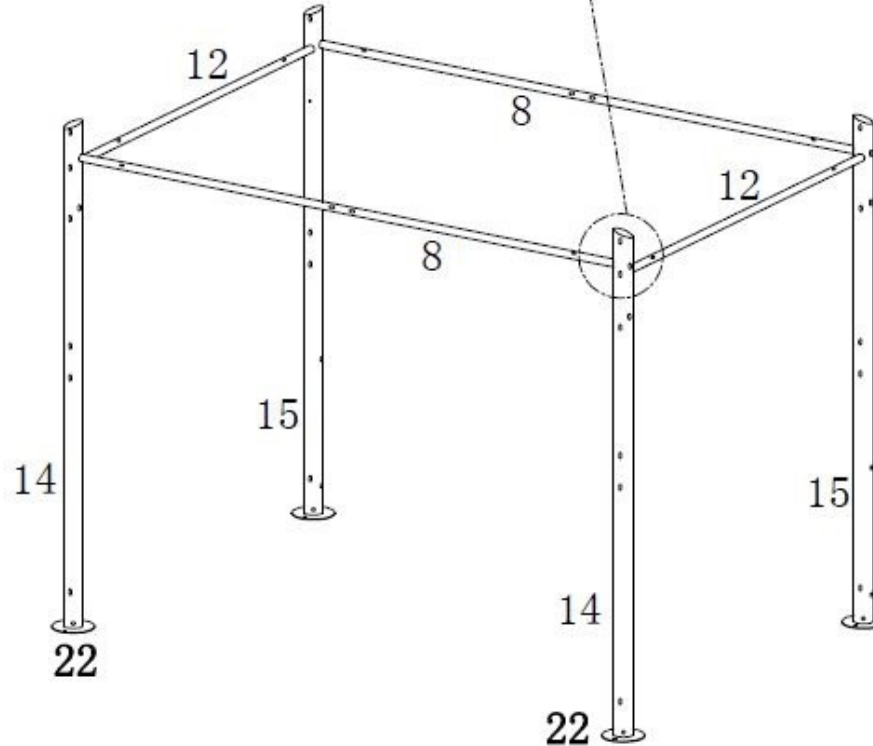
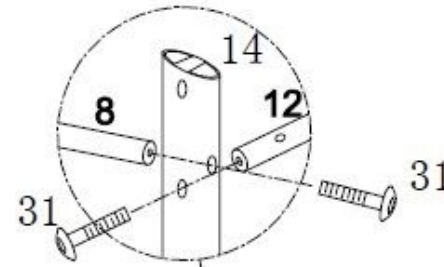
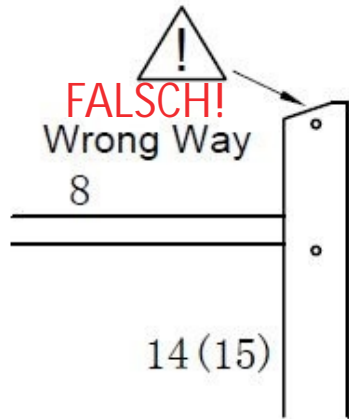
②

**ACHTUNG!**  
**Attention!**

**RICHTIG!**  
Correct Way



**FALSCH!**  
Wrong Way



Alle Schrauben nur lose anziehen!  
All screws just tighten loose!  
Alle schroeven los aandraaien!



# Profi-Grillpavillon XXL

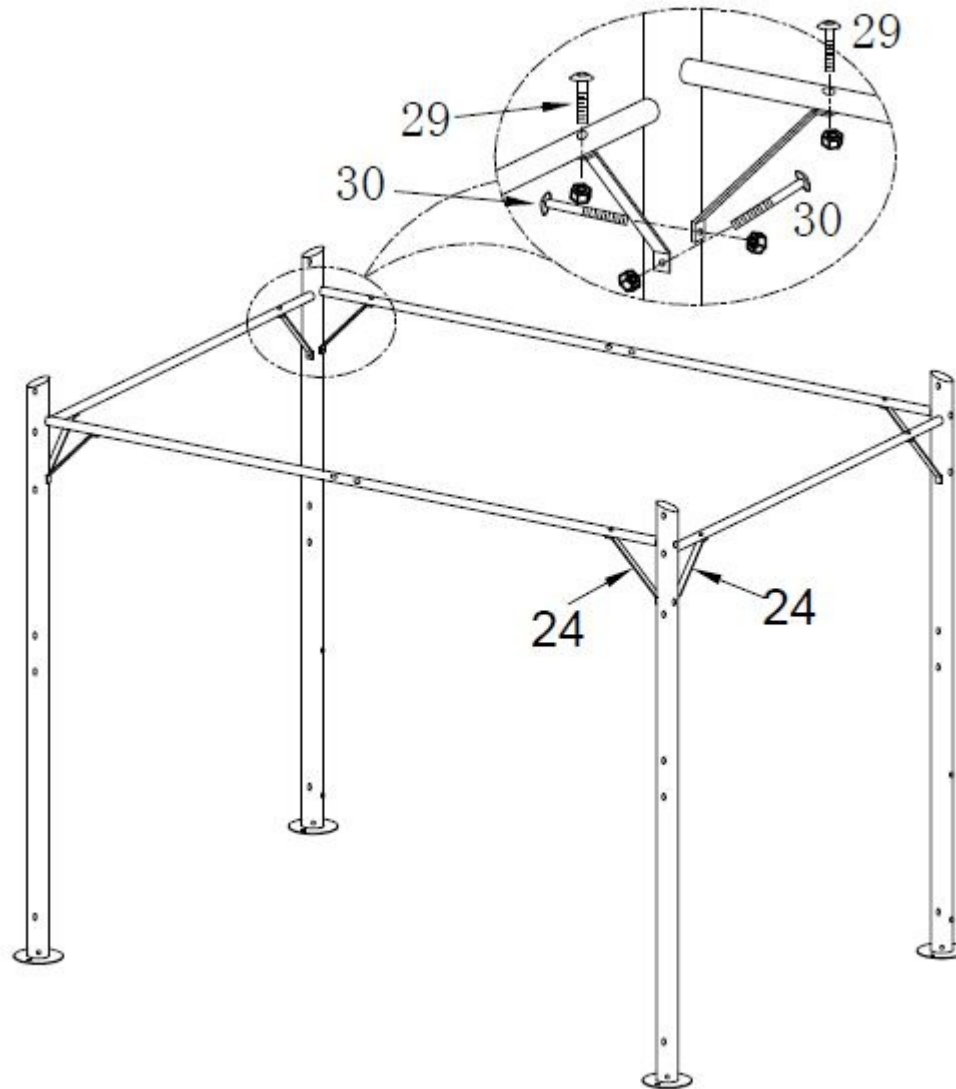


Profi-Barbecue Pavilion XXL

Profiteren Grillpaviljoen XXL

Aufbauanleitung / Assembly instruction / Opbouw instructie

③



Alle Schrauben nur lose anziehen!  
All screws just tighten loose!  
Alle schroeven los aandraaien!

# Profi-Grillpavillon XXL

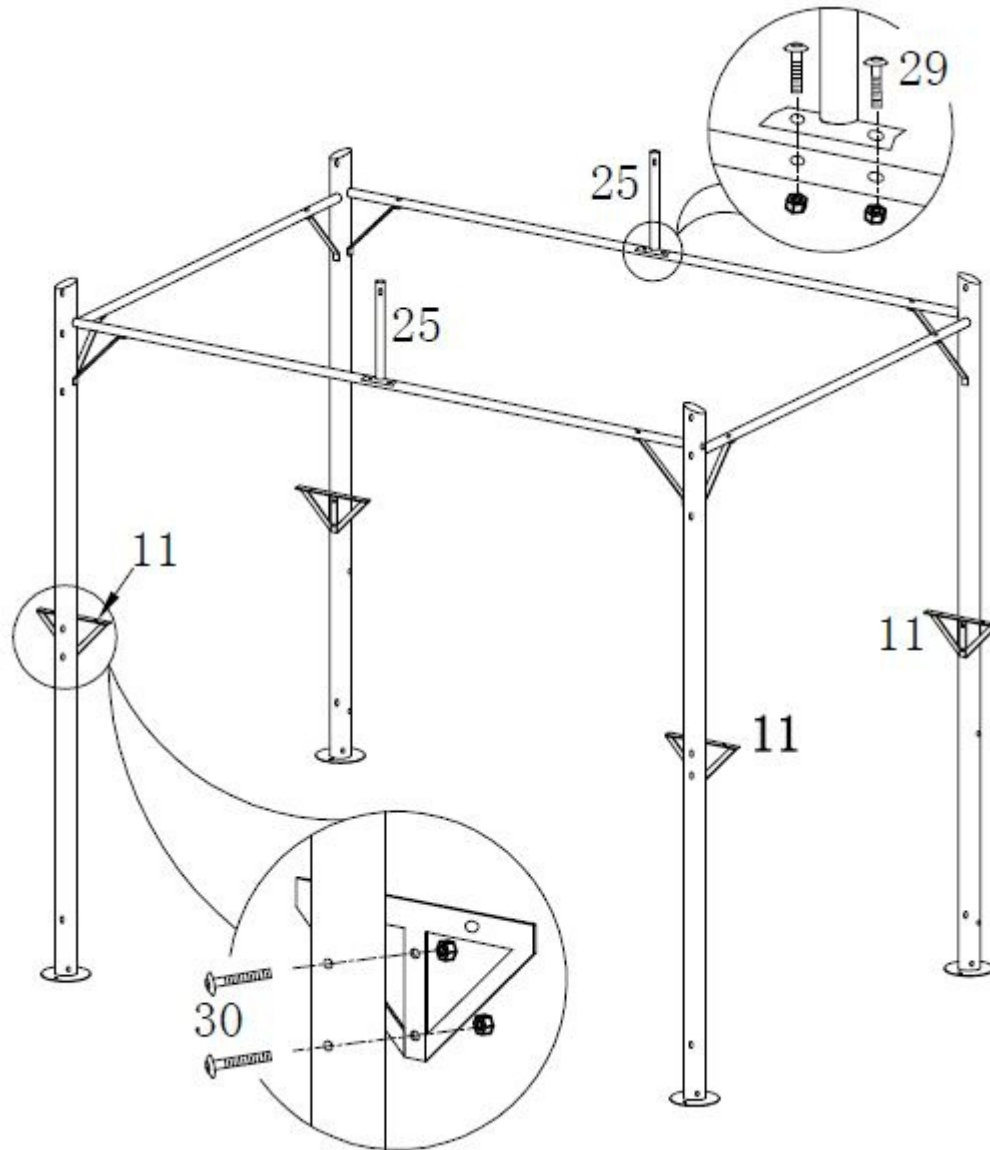


Profi-Barbecue Pavilion XXL

Profiteren Grillpaviljoen XXL

Aufbauanleitung / Assembly instruction / Opbouw instructie

④



Alle Schrauben nur lose anziehen!  
All screws just tighten loose!  
Alle schroeven los aandraaien!

# Profi-Grillpavillon XXL

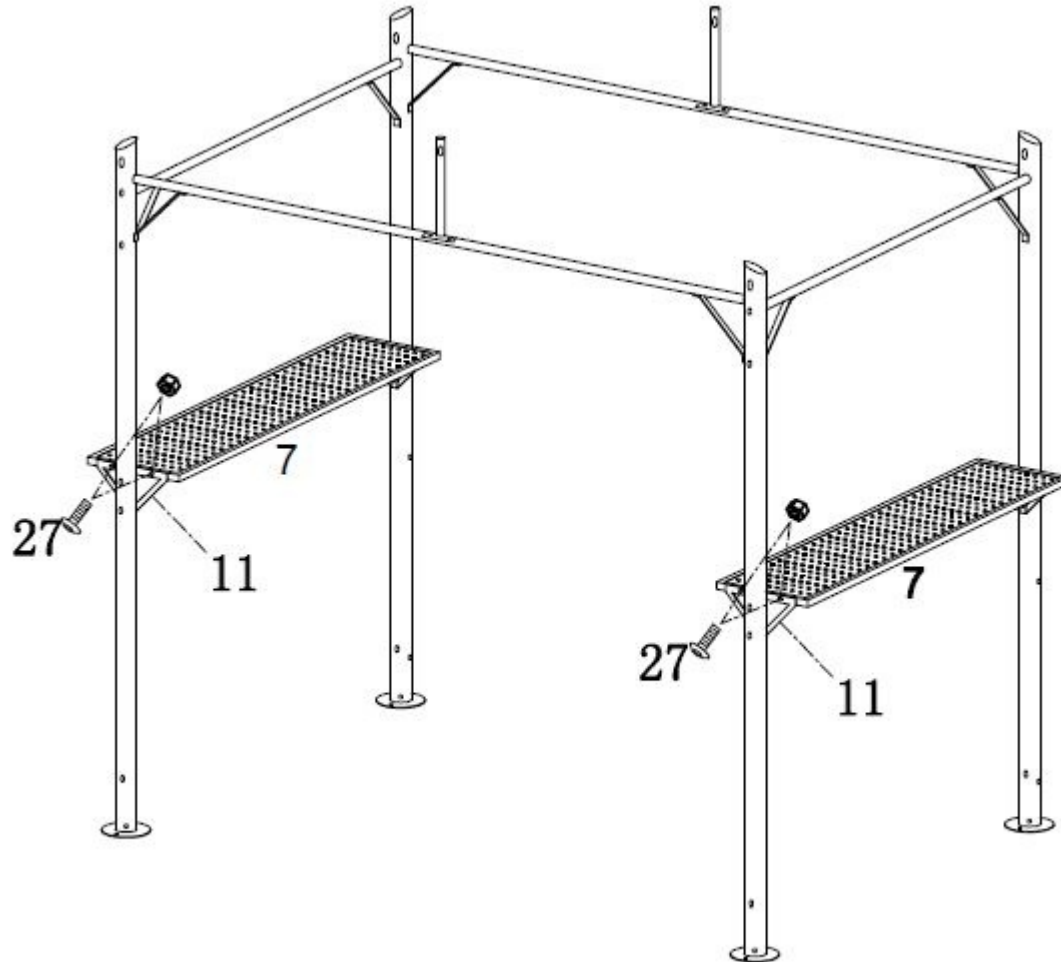


Profi-Barbecue Pavilion XXL

Profiteren Grillpaviljoen XXL

Aufbauanleitung / Assembly instruction / Opbouw instructie

⑤



Alle Schrauben nur lose anziehen!  
All screws just tighten loose!  
Alle schroeven los aandraaien!

# Profi-Grillpavillon XXL

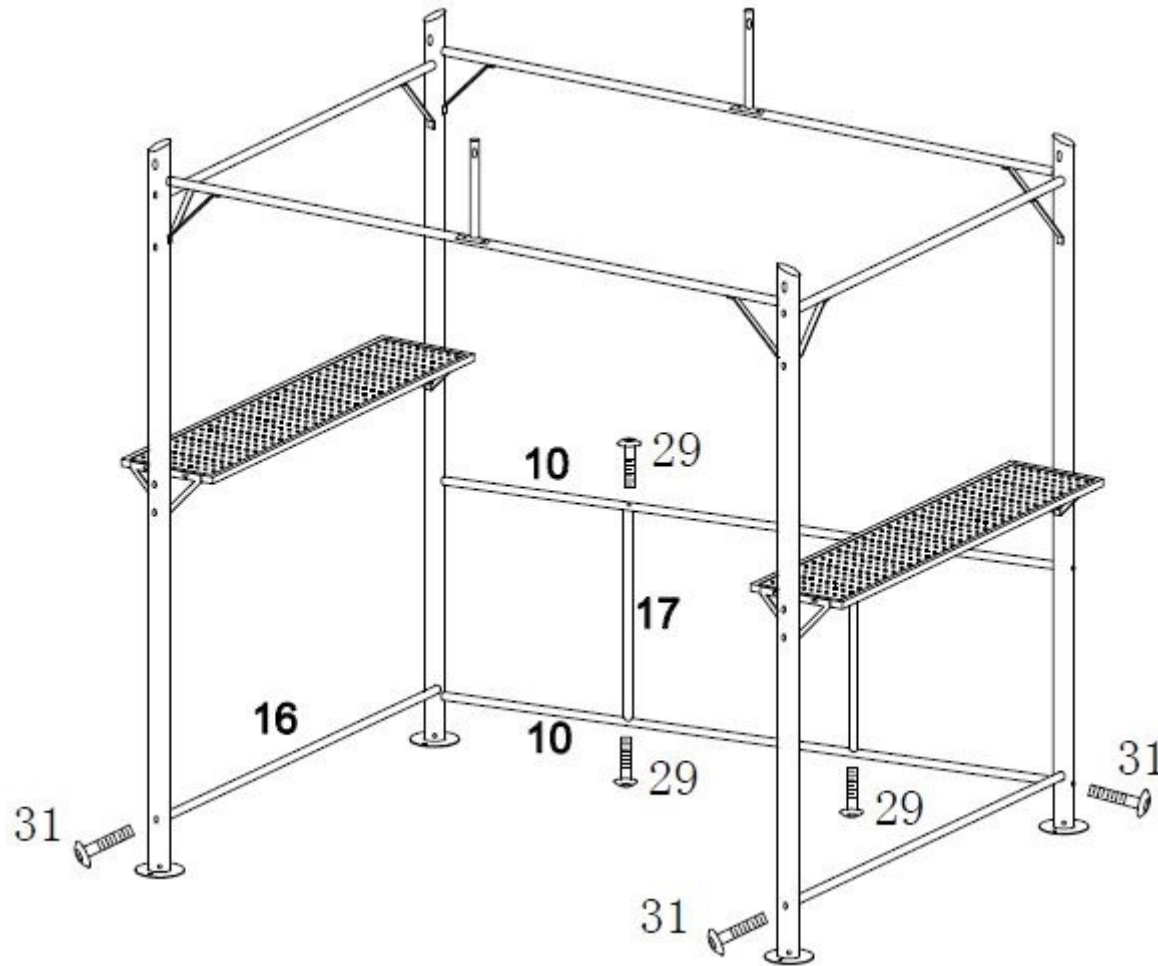


Profi-Barbecue Pavilion XXL

Profiteren Grillpaviljoen XXL

Aufbauanleitung / Assembly instruction / Opbouw instructie

⑥



Alle Schrauben nur lose anziehen!  
All screws just tighten loose!  
Alle schroeven los aandraaien!

# Profi-Grillpavillon XXL

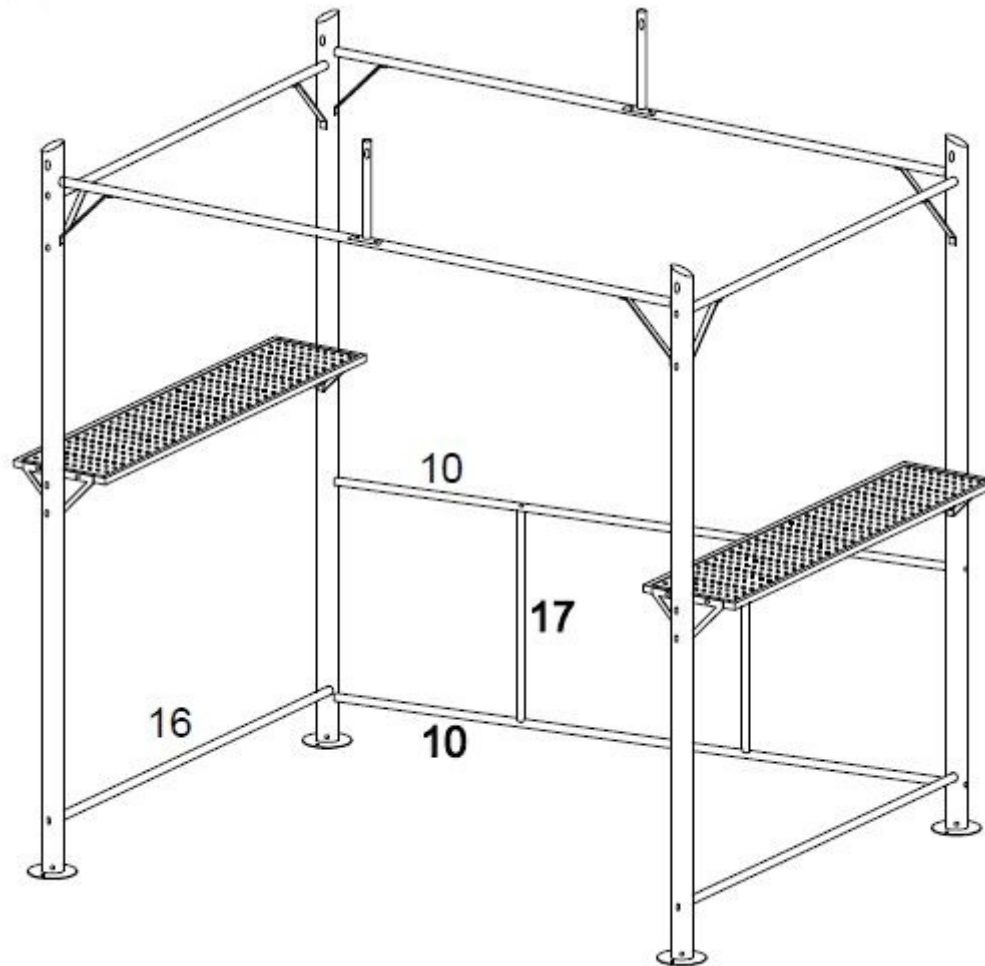


Profi-Barbecue Pavilion XXL

Profiteren Grillpaviljoen XXL

Aufbauanleitung / Assembly instruction / Opbouwinstructie

⑦



Alle Schrauben nur lose anziehen!  
All screws just tighten loose!  
Alle schroeven los aandraaien!

# Profi-Grillpavillon XXL

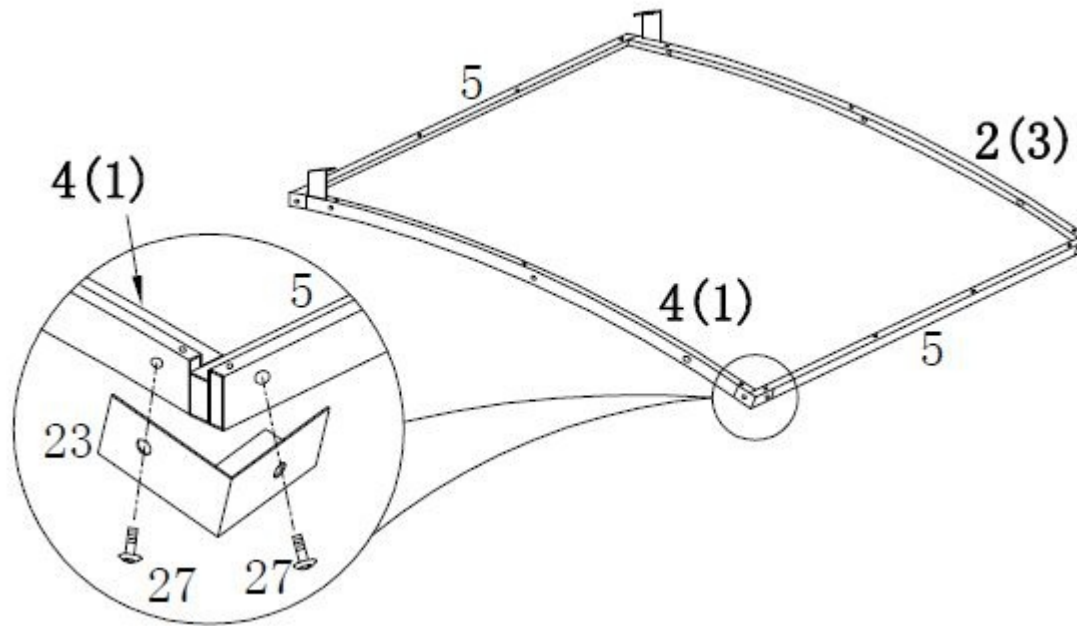


Profi-Barbecue Pavilion XXL

Profiteren Grillpaviljoen XXL

Aufbauanleitung / Assembly instruction / Opbouw instructie

⑧



Alle Schrauben nur lose anziehen!  
All screws just tighten loose!  
Alle schroeven los aandraaien!

# Profi-Grillpavillon XXL

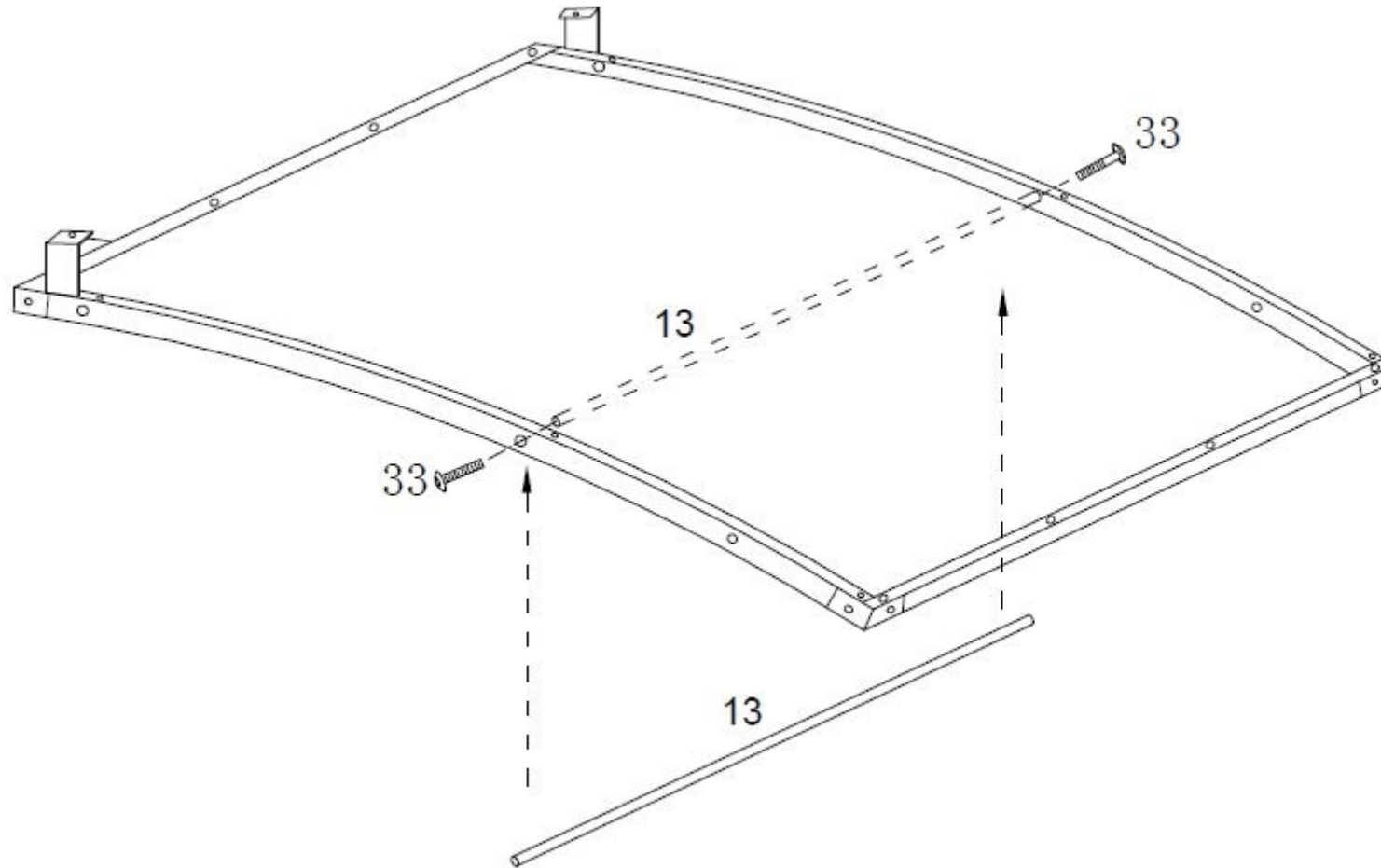


Profi-Barbecue Pavilion XXL

Profiteren Grillpaviljoen XXL

Aufbauanleitung / Assembly instruction / Opbouw instructie

⑨



Alle Schrauben nur lose anziehen!  
All screws just tighten loose!  
Alle schroeven los aandraaien!

# Profi-Grillpavillon XXL

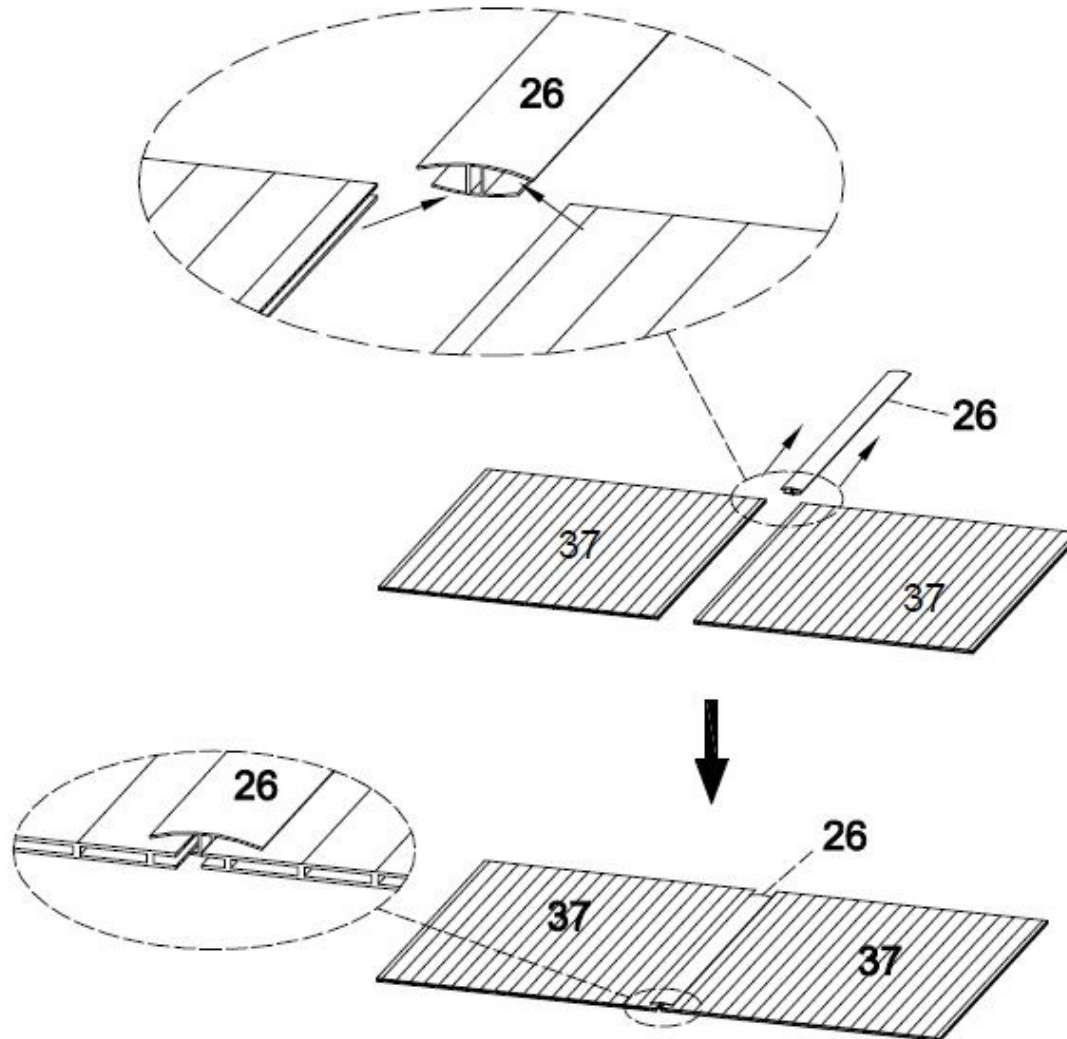


Profi-Barbecue Pavilion XXL

Profiteren Grillpaviljoen XXL

Aufbauanleitung / Assembly instruction / Opbouw instructie

⑩



-> 37



OBERSEITE / AUSSENSEITE

TOP SIDE / OUTSIDE

TOP ZIJDE / BUITEN

-> 37

Die Dachplatten komplett bündig und fest in die Profile einschieben! Ohne Zwischenräume!

Please push the roof panels completely and firmly into the profiles! Without gaps or spaces!

De dakpanelen volledig plaatsen en druk deze stevig in de profielen! Zonder spaties!

Alle Schrauben nur lose anziehen!  
All screws just tighten loose!  
Alle schroeven los aandraaien!



# Profi-Grillpavillon XXL

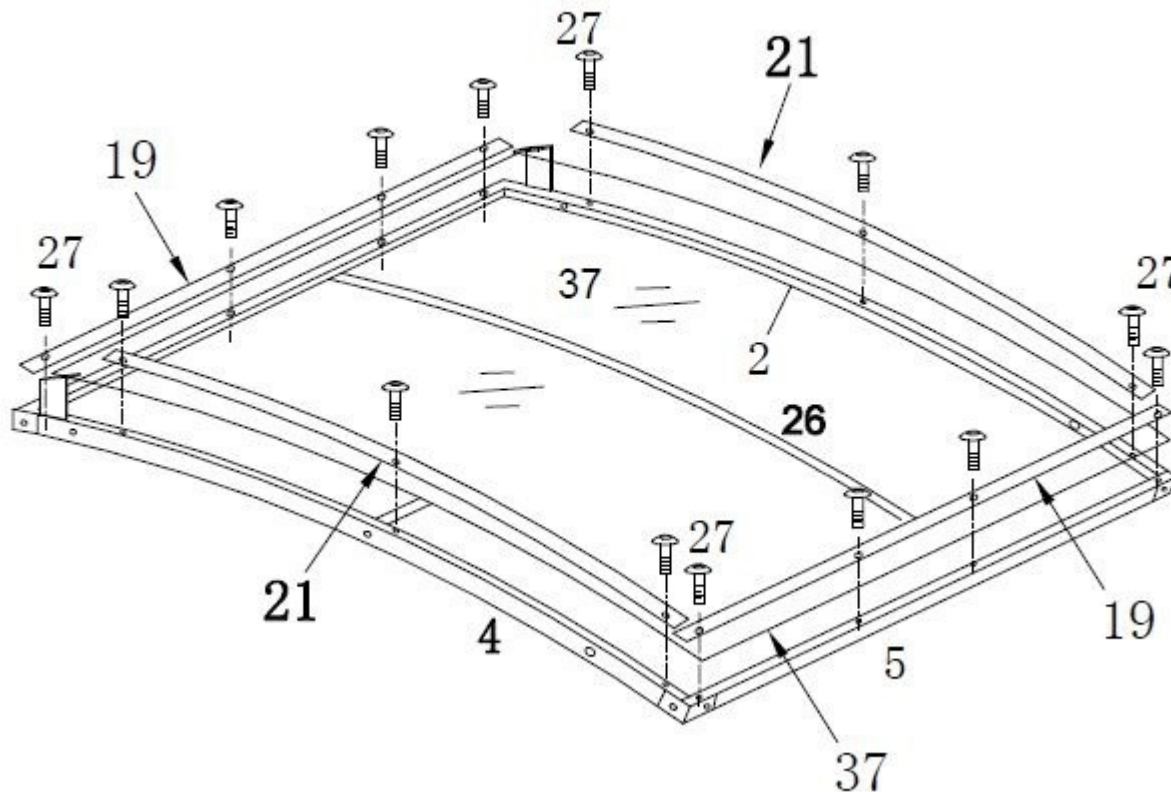


Profi-Barbecue Pavilion XXL

Profiteren Grillpaviljoen XXL

Aufbauanleitung / Assembly instruction / Opbouw instructie

11



-> 37



OBERSEITE / AUSSENSEITE

TOP SIDE / OUTSIDE

TOP ZIJDE / BUITEN

-> 37

Die Dachplatten komplett bündig und fest in die Profile schieben! Ohne Zwischenräume!

Please push the roof panels completely and firmly into the profiles! Without gaps or spaces!

De dakpanelen volledig plaatsen en druk deze stevig in de profielen! Zonder spaties!

Alle Schrauben nur lose anziehen!  
All screws just tighten loose!  
Alle schroeven los aandraaien!

# Profi-Grillpavillon XXL

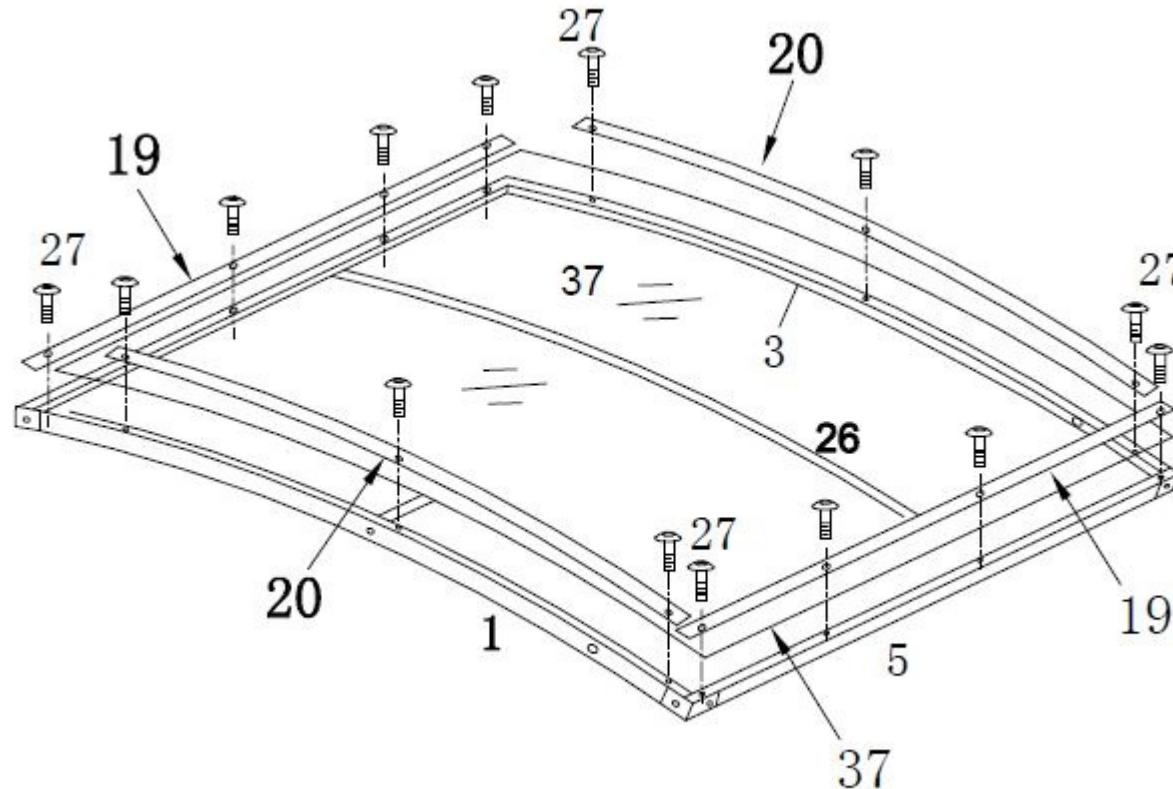


Profi-Barbecue Pavilion XXL

Profiteren Grillpaviljoen XXL

Aufbauanleitung / Assembly instruction / Opbouw instructie

12



-> 37



-> 37

Die Dachplatten komplett bündig und fest in die Profile einschieben! Ohne Zwischenräume!

Please push the roof panels completely and firmly into the profiles! Without gaps or spaces!

De dakpanelen volledig plaatsen en druk deze stevig in de profielen! Zonder spaties!

Alle Schrauben nur lose anziehen!  
All screws just tighten loose!  
Alle schroeven los aandraaien!

# Profi-Grillpavillon XXL

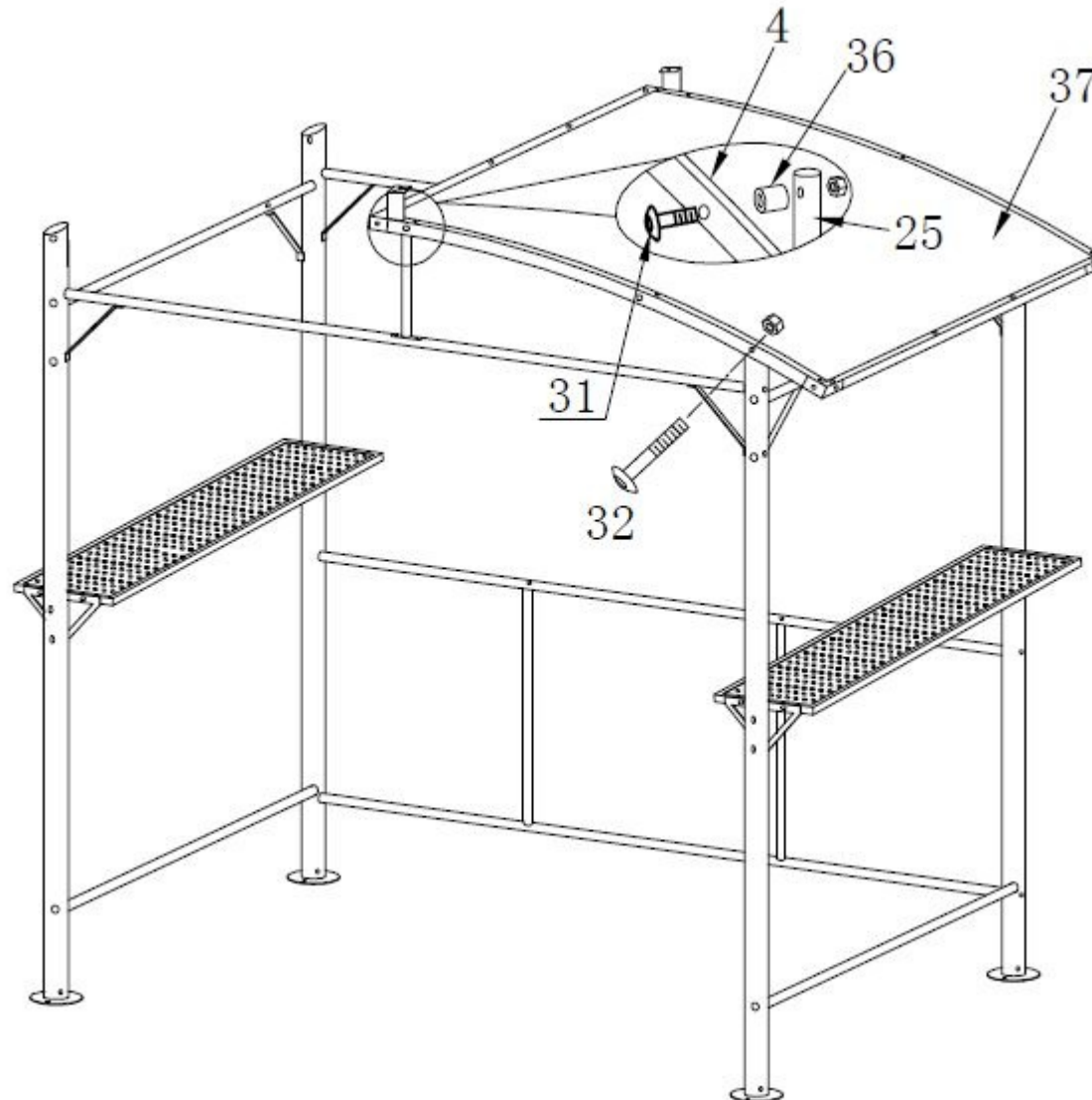


Profi-Barbecue Pavilion XXL

Profiteren Grillpaviljoen XXL

Aufbauanleitung / Assembly instruction / Opbouw instructie

13



Alle Schrauben nur lose anziehen!  
All screws just tighten loose!  
Alle schroeven los aandraaien!

# Profi-Grillpavillon XXL

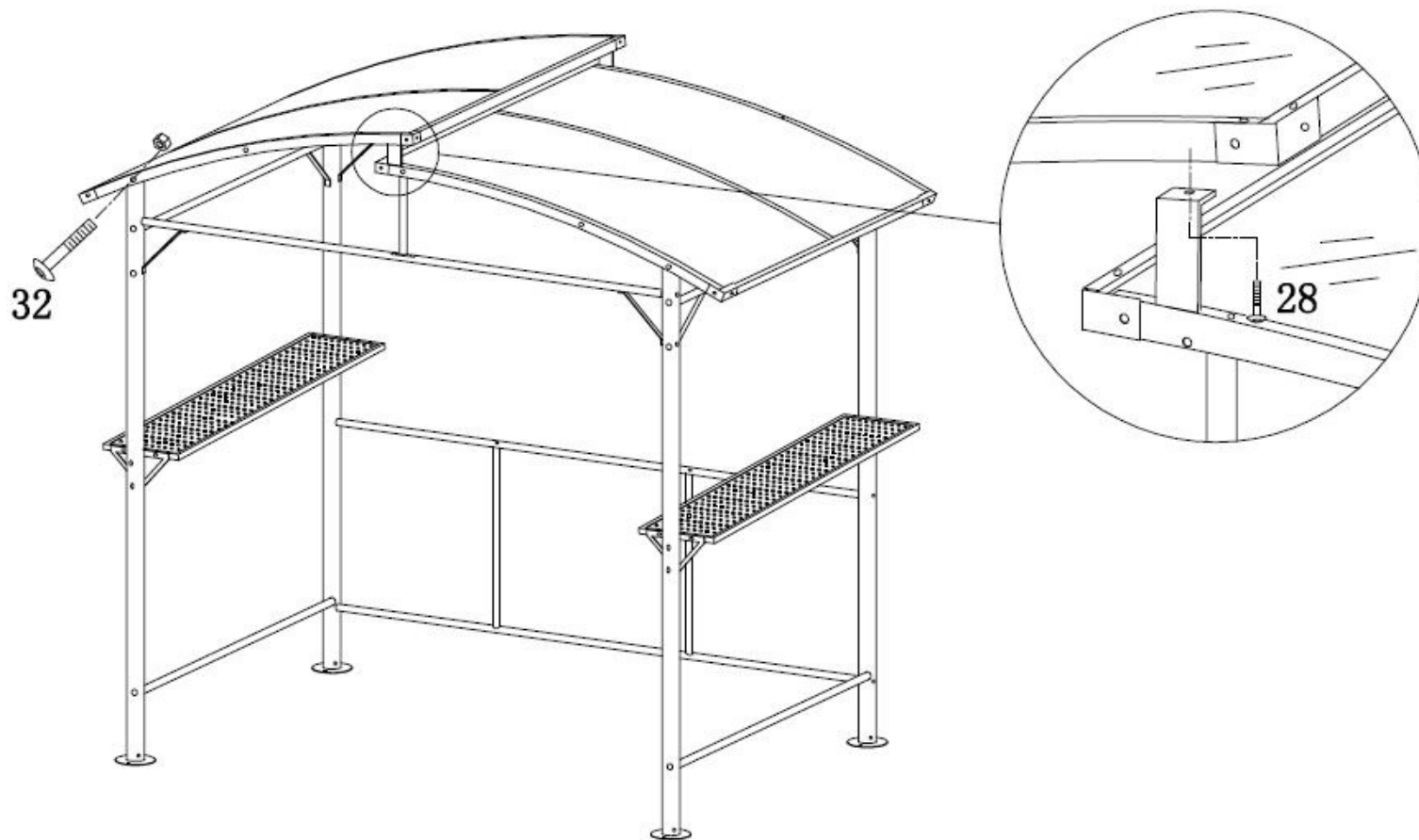


Profi-Barbecue Pavilion XXL

Profiteren Grillpaviljoen XXL

Aufbauanleitung / Assembly instruction / Opbouw instructie

14



-> 37



-> 37

Die Dachplatten komplett bündig und fest in die Profile einschieben! Ohne Zwischenräume!

Please push the roof panels completely and firmly into the profiles! Without gaps or spaces!

De dakpanelen volledig plaatsen en druk deze stevig in de profielen! Zonder spaties!

Alle Schrauben nur lose anziehen!  
All screws just tighten loose!  
Alle schroeven los aandraaien!

# Profi-Grillpavillon XXL

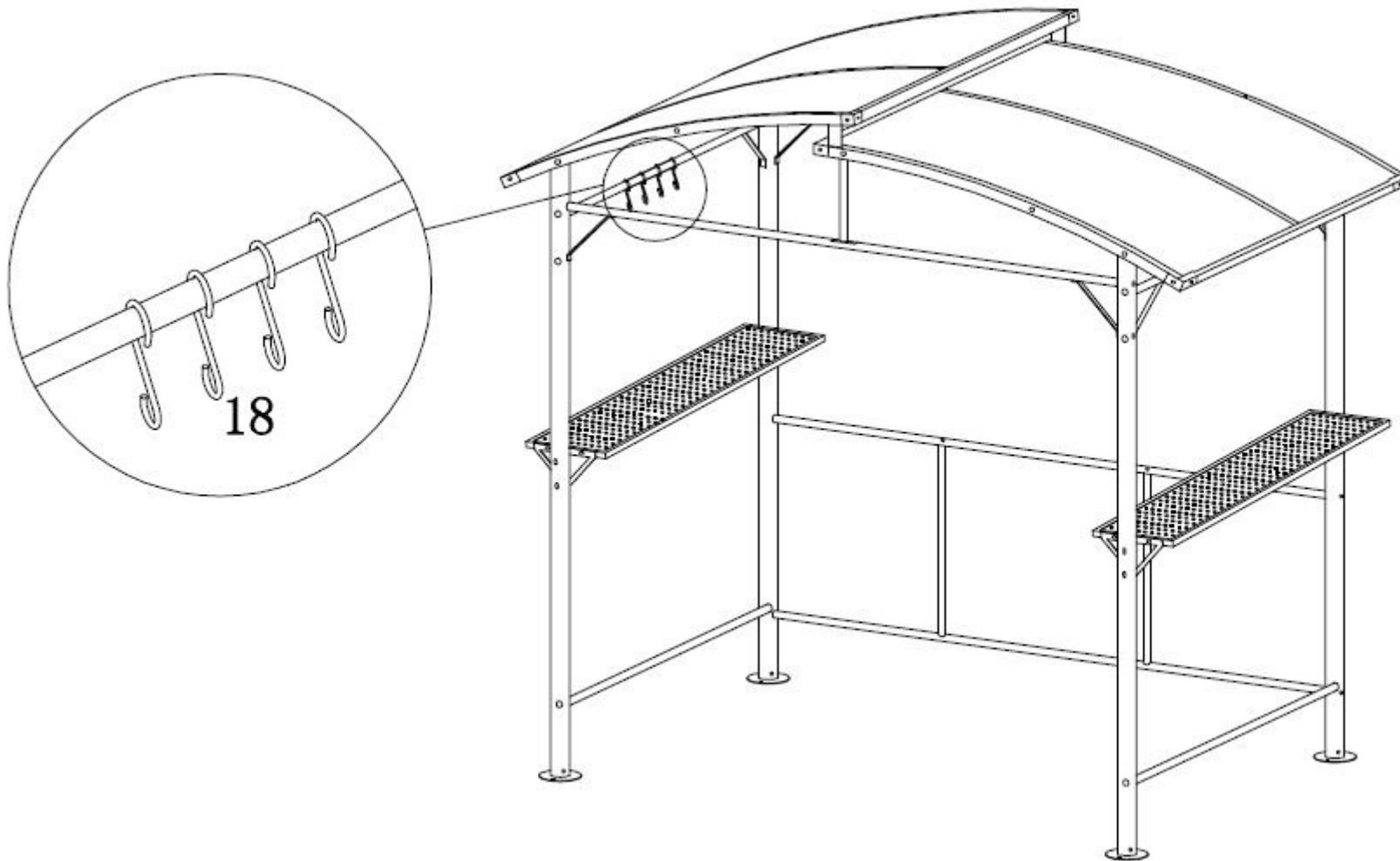


Profi-Barbecue Pavilion XXL

Profiteren Grillpaviljoen XXL

Aufbauanleitung / Assembly instruction / Opbouw instructie

15



Nun alle Schrauben fest anziehen!  
Regelmaessig kontrollieren!

Now please tighten screws firmly!  
Please control screws regularly!

Nu schroeven vast aandraaien!  
Controleer schroeven regelmatig!

# Profi-Grillpavillon XXL

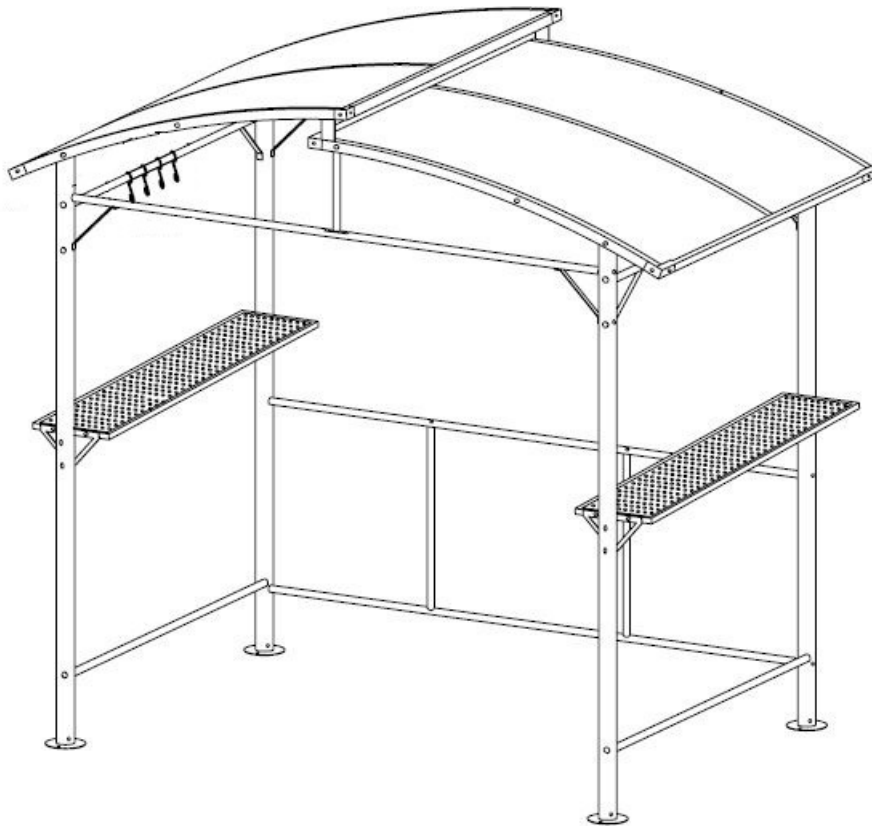


Profi-Barbecue Pavilion XXL

Profiteren Grillpaviljoen XXL

Aufbauanleitung / Assembly instruction / Opbouw instructie

16



Bitte unbedingt darauf achten, dass die Dachplatten mit der richtigen Seite nach oben (Aufkleber Oberseite!) montiert werden. Bei falscher Montage keinerlei Gewährleistung!

Please make absolutely sure that the roof panels will be assembled with the right side up (sticker Top side!). If not installed correctly no warranty!

Zorg dat de dakpanelen met de juiste zijde naar boven geplaatst worden. (Sticker Top zijde!). Bij niet correct installatie geen garantie!

Eine Befestigung und Verankerung des Pavillongestells auf dem Untergrund durch Verschraubung, Einbetonieren, etc. ist nicht gestattet!

A fastening and anchoring of the frame to the ground by screws, concrete, etc. is not permitted!

Een bevestiging en verankering van het frame aan de ondergrond door schroeven, beton, etc. Is niet toegestaan!

Bitte in den Herbst- und Wintermonaten die gesamte Standfestigkeit in regelmässigen Abständen überprüfen. Bei starkem Schneefall ist die Schneelast umgehend zu entfernen. Bei Schäden durch Schnee und Unwetter keinerlei Gewährleistung!

In the fall and winter months please check the entire stability at regular intervals. During heavy snow, the snow load is immediately to remove. Damage caused by snow and storms no warranty!

In de herfst en winter maanden controleer het gehele stabiliteit regelmatig. Tijdens de zware sneeuw, de sneeuw belasting is onmiddellijk verwijderen. Bij schade veroorzaakt door sneeuw en stormen geen garantie!