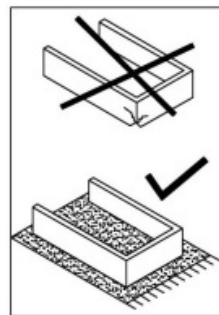
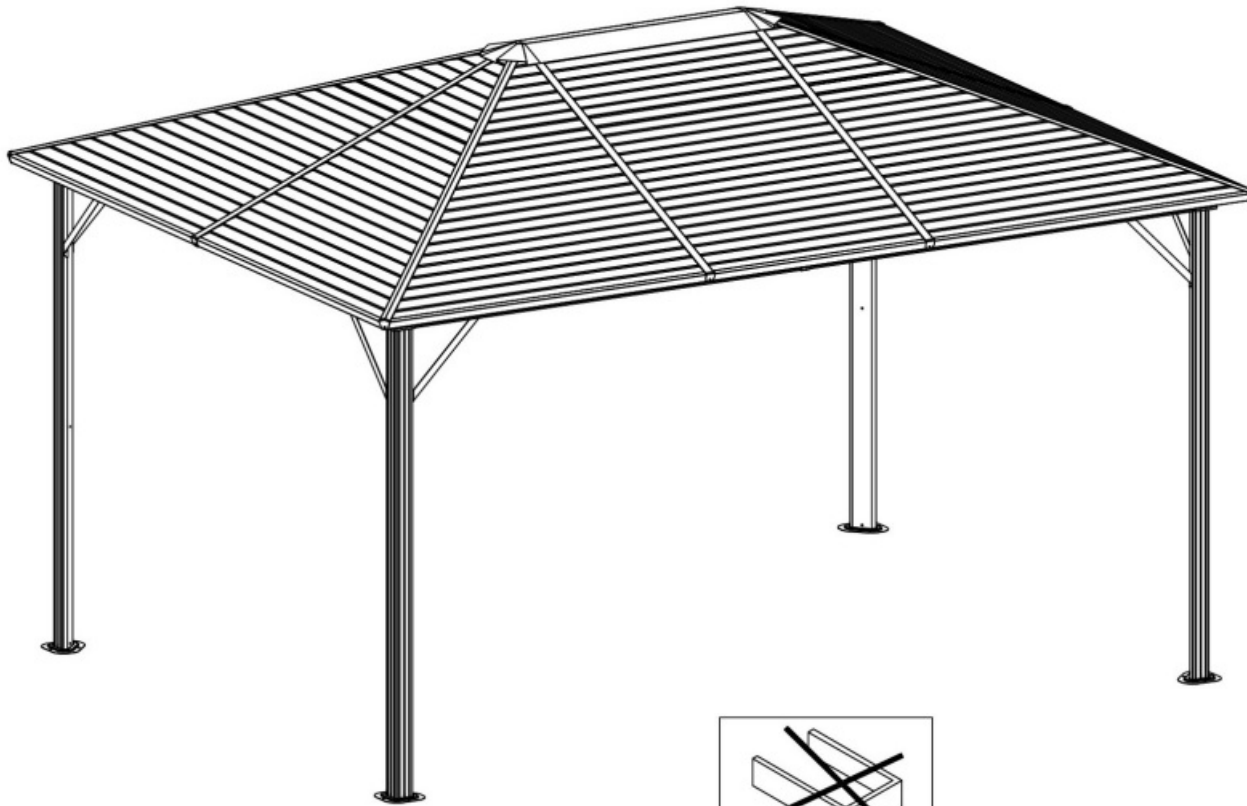


Pavillon mit Stahldach

ca. L 4,0 x B 3,0 x H 2,7 m



Vor Montage und Benutzung unbedingt sorgfältig lesen und für spätere Zwecke aufbewahren.

Read these instructions carefully before use and assembly and keep for future reference!

Lees deze instructies zorgvuldig door en bewaar ze ter referentie in de toekomst!



Aufbau mit 2 Personen!
Assembly with 2 persons!
Opbouw met 2 personen!

Pavillon mit Stahldach

ca. L 4,0 x B 3,0 x H 2,7 m

Wichtige Hinweise!

Entspricht das gelieferte Produkt Ihrer Bestellung? Ist die Verpackung unversehrt?

Vor dem Aufbau ist der Bausatz auf Vollständigkeit und Richtigkeit der einzelnen Bauteile anhand der Stückliste zu kontrollieren. Schäden oder fehlende Teile müssen vor Aufbau umgehend gemeldet werden. Der Hersteller kann nicht für Schäden die beim Aufbau entstehen haftbar gemacht werden wie z.B. Schrammen, Dellen.

Important Notes!

Does this product meet your expectations? Is the packaging undamaged?

Before assembly of the product please check if the kit is complete and accurate on basis of the spare part list. Defects or missing parts have to be notified before assembling the product. The manufacturer cannot be held responsible for damages caused during assembly of the product, for example scratches or dents.

Belangrijke instructies!

Voldoet het geleverde product aan uw bestelling? Is de verpakking onbeschadigd?

Alvorens het product te monteren s.v.p. aan de hand van de checklist controleren of de set compleet is.

Defecten of ontbrekende delen moeten worden gemeld alvorens met de montage te beginnen.

De fabrikant kan niet aansprakelijk worden gesteld voor schade die ontstaat tijdens het monteren zoals bijv. krassen en deuken.

Pavillon mit Stahldach

ca. L 4,0 x B 3,0 x H 2,7 m

Stückliste / Spare part list / Onderdelenlijst



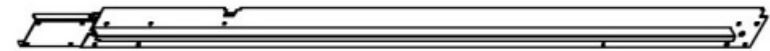
A 4x



C 2x



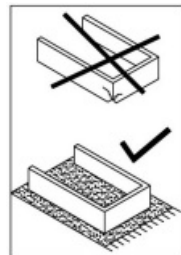
C1 2x



C2 2x



C3 2x



D 4x

Hinweis / Information / Informatie:

VORSICHT SCHERSTELLEN MÖGLICH! QUETSCHGEFAHR AN TEILEN MÖGLICH! KLEINKINDER NIE UNBEAUFICHTIGT LASSEN! AUSSER REICHWEITE VON KINDERN AUFBEWAHREN!

CAUTION SCISSOR ACTION ! RISK OF INJURY BY CRUSHING! NEVER LEAVE CHILDREN UNATTENDED ! KEEP OUT OF REACH OF CHILDREN !

VOORZICHTIG SCHAARPLAATSEN ! KNEUSGEVAAR ! KLEINE KINDEREN NOOIT ZONDER TOEZICHT LATEN ! BUITEN HET BEREIK VAN KINDEREN BEWAAREN !

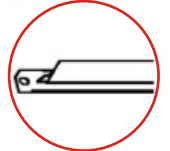
Pavillon mit Stahldach

ca. L 4,0 x B 3,0 x H 2,7 m

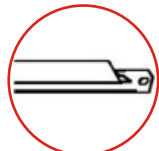
Stückliste / Spare part list / Onderdelenlijst



E 6x



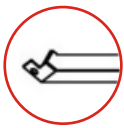
F 2x



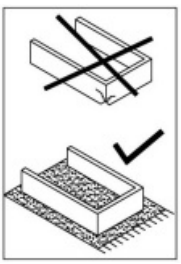
F1 4x



F2 4x



G 2x



G1 4x

Hinweis / Information / Informatie:
VORSICHT SCHERSTELLEN MÖGLICH! QUETSCHGEFAHR AN TEILEN MÖGLICH! KLEINKINDER NIE UNBEAUFICHTIGT LASSEN! AUSSER REICHWEITE VON KINDERN AUFBEWAHREN!
CAUTION SCISSOR ACTION ! RISK OF INJURY BY CRUSHING! NEVER LEAVE CHILDREN UNATTENDED ! KEEP OUT OF REACH OF CHILDREN !
VOORZICHTIG SCHAARPLAATSEN ! KNEUSGEVAAR ! KLEINE KINDEREN NOOIT ZONDER TOEZICHT LATEN ! BUITEN HET BEREIK VAN KINDEREN BEWAAREN !

Pavillon mit Stahldach

ca. L 4,0 x B 3,0 x H 2,7 m

Stückliste / Spare part list / Onderdelenlijst



G2 4x



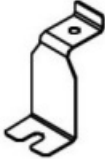
H1 4x



H2 4x



B 4x



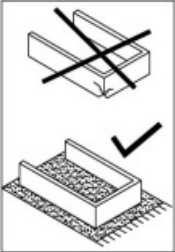
J 4x



K 4x



K1 4x

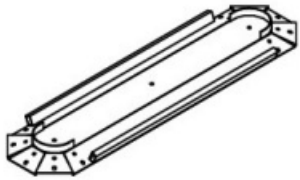


Hinweis / Information / Informatie:
VORSICHT SCHERSTELLEN MÖGLICH! QUETSCHGEFAHR AN TEILEN MÖGLICH! KLEINKINDER NIE UNBEAUFICHTIGT LASSEN! AUSSER REICHWEITE VON KINDERN AUFBEWAHREN!
CAUTION SCISSOR ACTION ! RISK OF INJURY BY CRUSHING! NEVER LEAVE CHILDREN UNATTENDED ! KEEP OUT OF REACH OF CHILDREN !
VOORZICHTIG SCHAARPLAATSEN ! KNEUSGEVAAR ! KLEINE KINDEREN NOOIT ZONDER TOEZICHT LATEN ! BUITEN HET BEREIK VAN KINDEREN BEWAAREN !

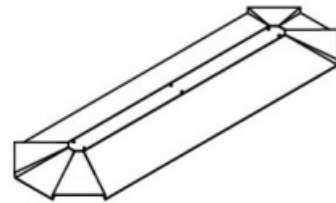
Pavillon mit Stahldach

ca. L 4,0 x B 3,0 x H 2,7 m

Stückliste / Spare part list / Onderdelenlijst



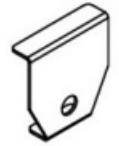
L 1x



M 1x



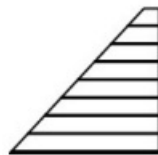
N 4x



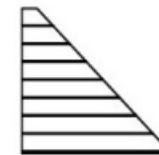
P 6x



Q 2x



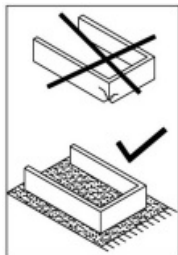
Q1 4x



Q2 4x



R 2x



Hinweis / Information / Informatie:
VORSICHT SCHERSTELLEN MÖGLICH! QUETSCHGEFAHR AN TEILEN MÖGLICH! KLEINKINDER
NIE UNBEAUFICHTIGT LASSEN! AUSSER REICHWEITE VON KINDERN AUFBEWAHREN!

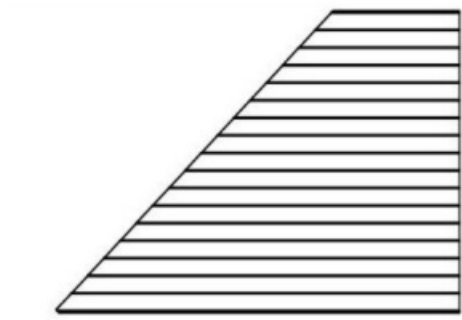
CAUTION SCISSOR ACTION ! RISK OF INJURY BY CRUSHING! NEVER LEAVE CHILDREN
UNATTENDED ! KEEP OUT OF REACH OF CHILDREN !

VOORZICHTIG SCHAARPLAATSEN ! KNEUSGEVAAR ! KLEINE KINDEREN NOOIT
ZONDER TOEZICHT LATEN ! BUITEN HET BEREIK VAN KINDEREN BEWAAREN !

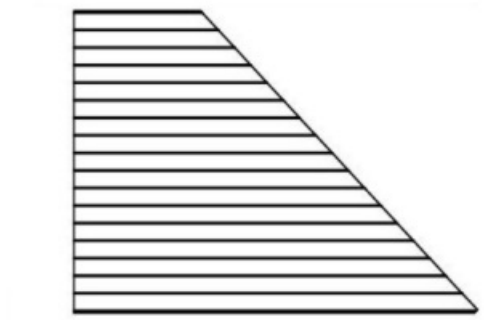
Pavillon mit Stahldach

ca. L 4,0 x B 3,0 x H 2,7 m

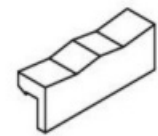
Stückliste / Spare part list / Onderdelenlijst



R1 4x



R2 4x



S 20x



X 1x



1 M6x12



2 24x



ST5x16



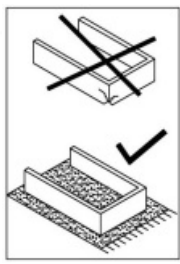
3 16x

M5x10



4 3x

M6x20



Hinweis / Information / Informatie:
 VORSICHT SCHERSTELLEN MÖGLICH! QUETSCHGEFAHR AN TEILEN MÖGLICH! KLEINKINDER NIE UNBEAUFICHTIGT LASSEN! AUSSER REICHWEITE VON KINDERN AUFBEWAHREN!
 CAUTION SCISSOR ACTION ! RISK OF INJURY BY CRUSHING! NEVER LEAVE CHILDREN UNATTENDED ! KEEP OUT OF REACH OF CHILDREN !
 VOORZICHTIG SCHAARPLAATSEN ! KNEUSGEVAAR ! KLEINE KINDEREN NOOIT ZONDER TOEZICHT LATEN ! BUITEN HET BEREIK VAN KINDEREN BEWAAREN !




Pavillon mit Stahldach

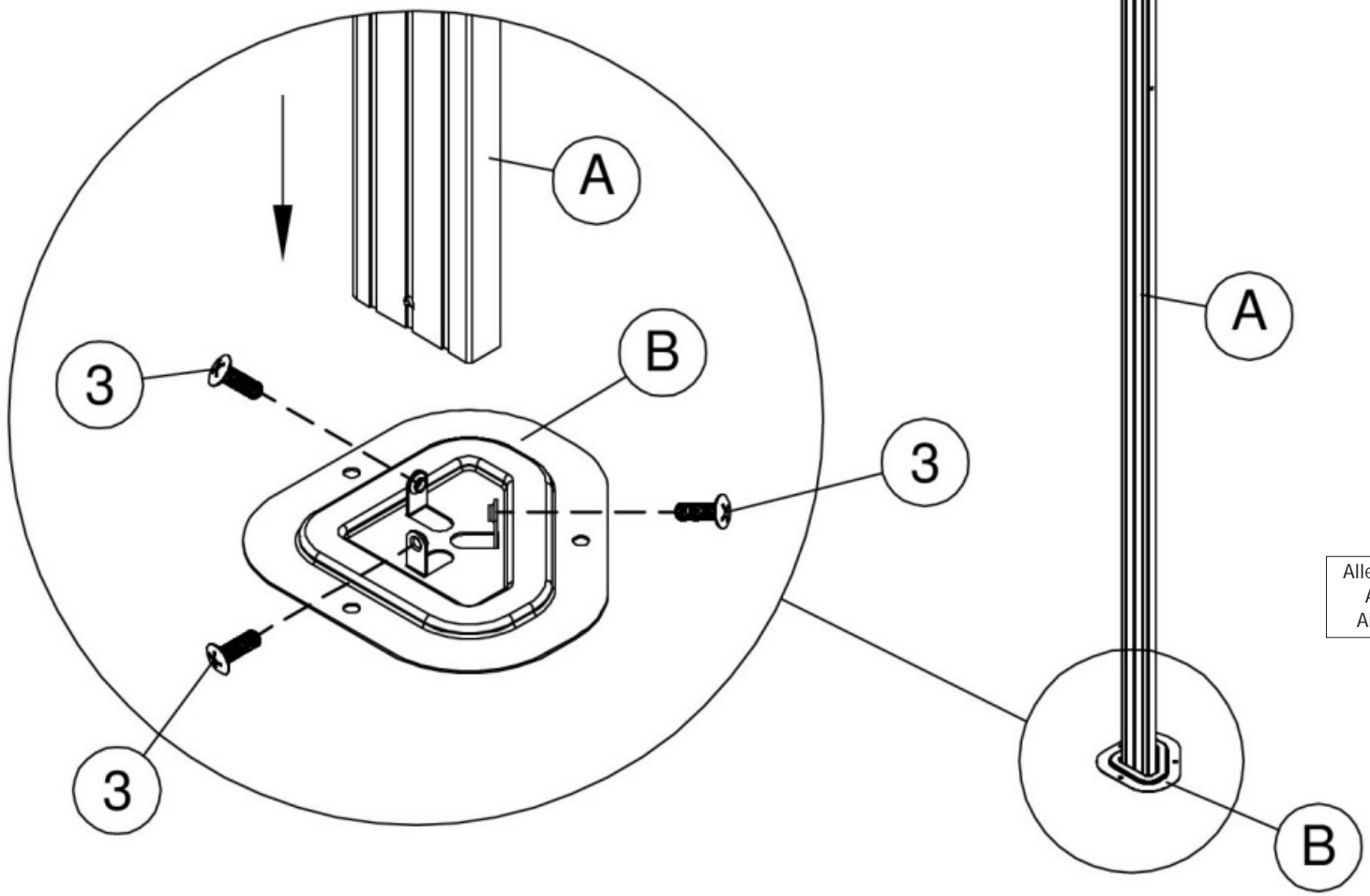
ca. L 4,0 x B 3,0 x H 2,7 m

Aufbauanleitung / Assembly instruction / Opbouw instructie

①

4 x


A 4x

B 4x

3 12x M5x10



Alle Schrauben nur lose anziehen!
All screws just tighten loose!
Alle schroeven los aandraaien!





Pavillon mit Stahldach

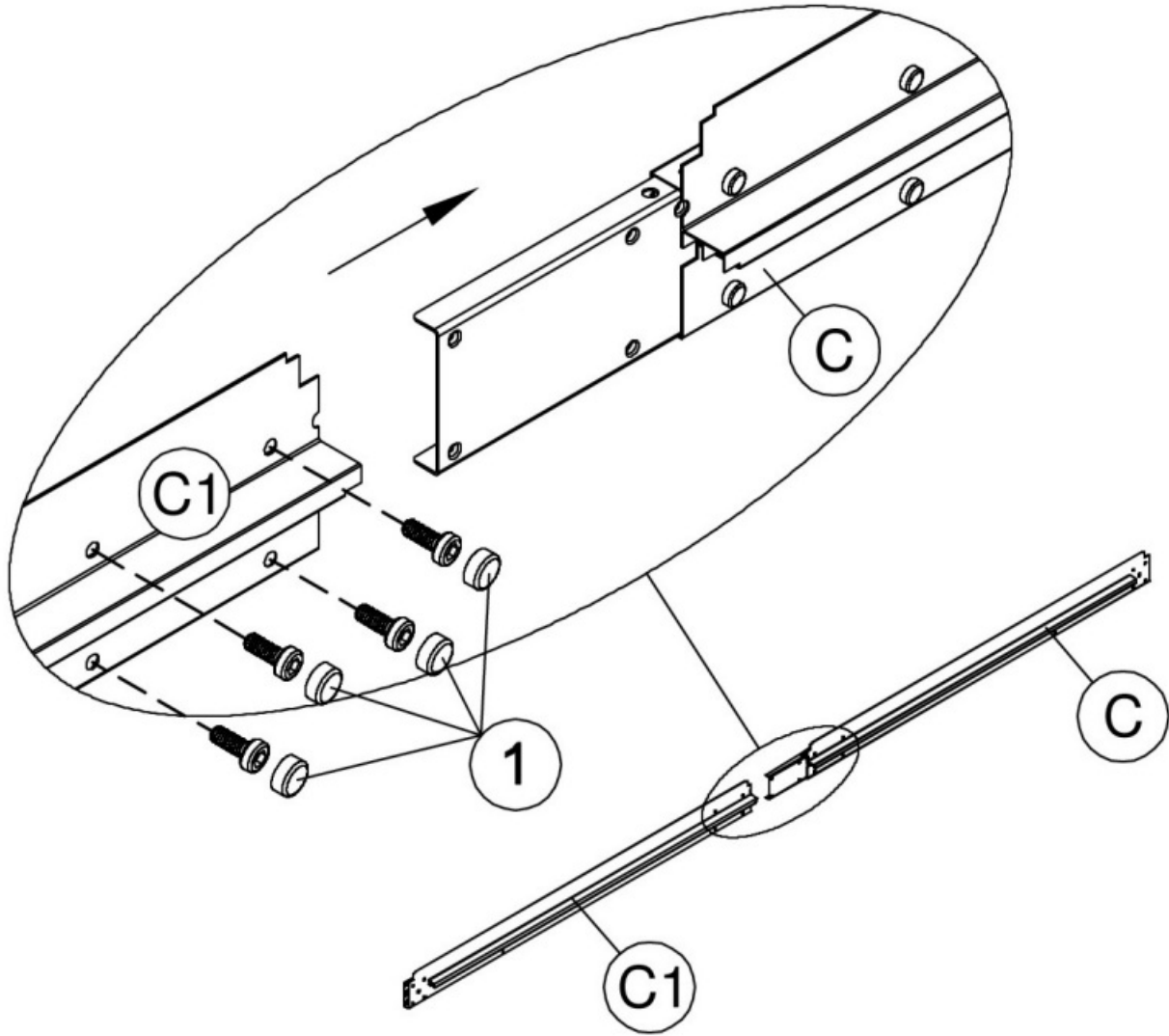
ca. L 4,0 x B 3,0 x H 2,7 m

Aufbauanleitung / Assembly instruction / Opbouw instructie

②

2 x

- 
C 2x
- 
C1 2x
- 
1 8 x M6x12
- 
X 1x S4



Alle Schrauben nur lose anziehen!
All screws just tighten loose!
Alle schroeven los aandraaien!



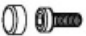


Pavillon mit Stahldach

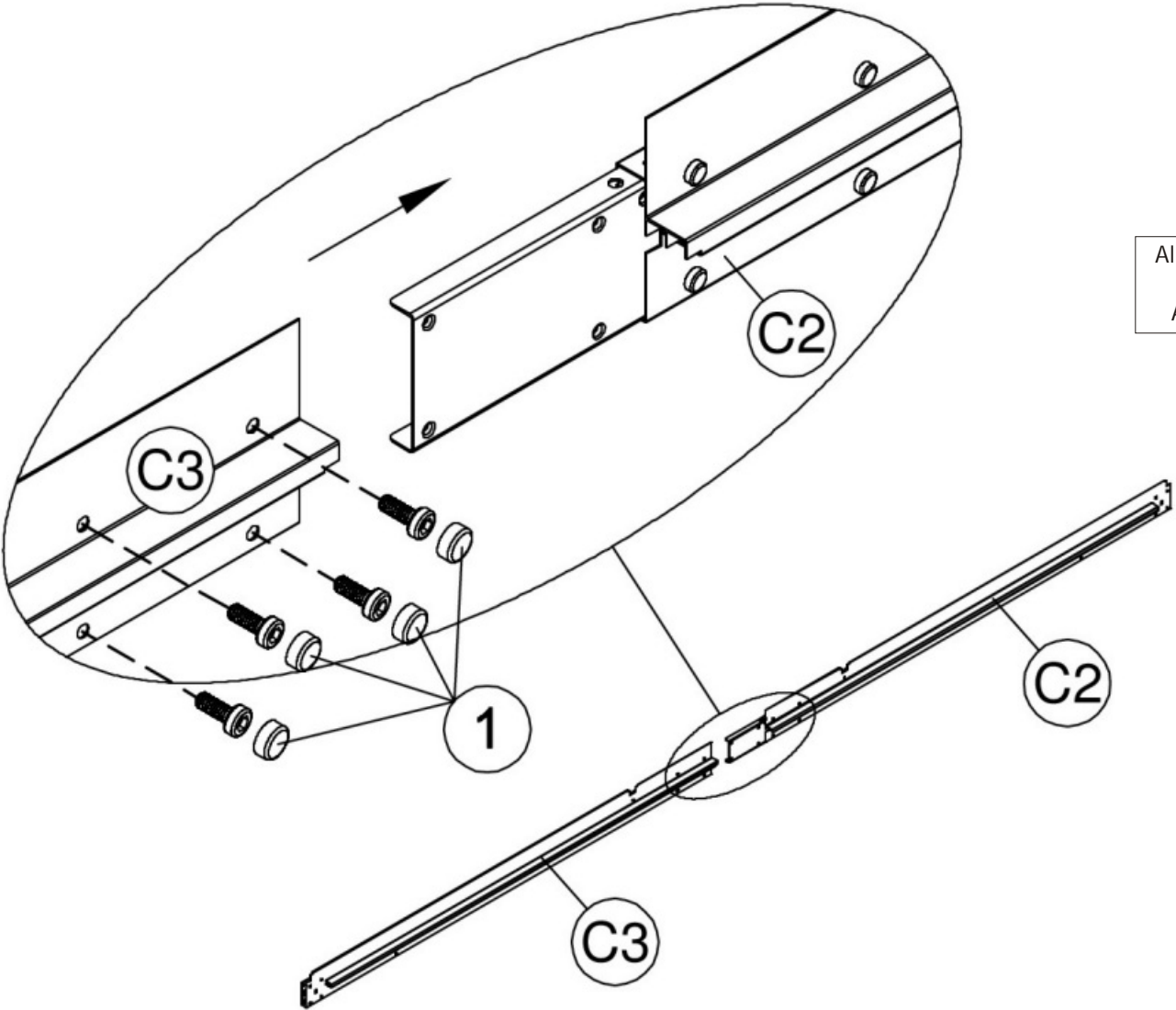
ca. L 4,0 x B 3,0 x H 2,7 m

Aufbauanleitung / Assembly instruction / Opbouw instructie

③

2 x

- 
C2 2x
- 
C3 2x
- 
1 8x
M6x12
- 
S4
- 
X 1x



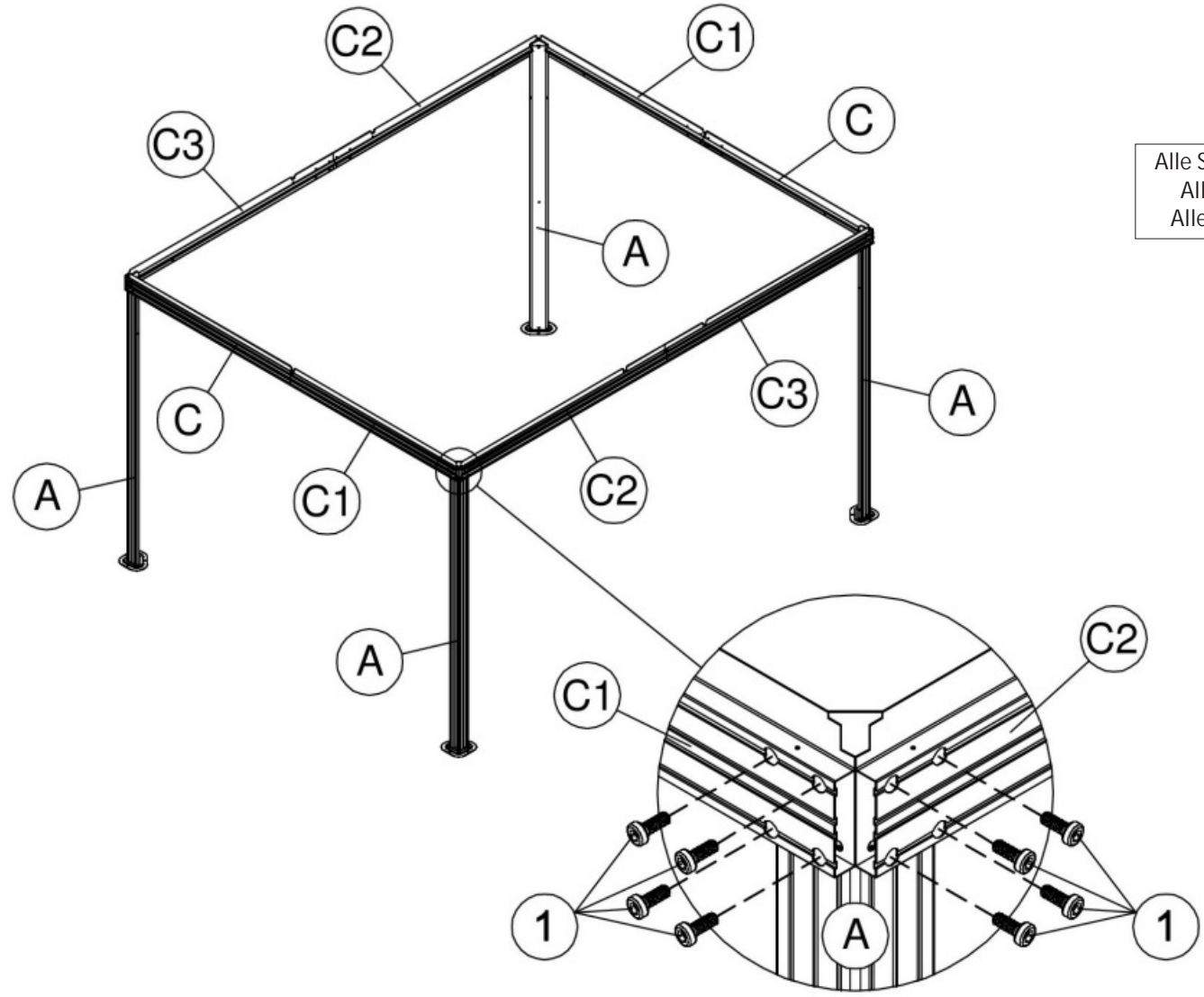
Alle Schrauben nur lose anziehen!
All screws just tighten loose!
Alle schroeven los aandraaien!

Pavillon mit Stahldach



ca. L 4,0 x B 3,0 x H 2,7 m

Aufbauanleitung / Assembly instruction / Opbouw instructie

④



Alle Schrauben nur lose anziehen!
All screws just tighten loose!
Alle schroeven los aandraaien!


M6x12
① 32x

S4
ⓧ 1x

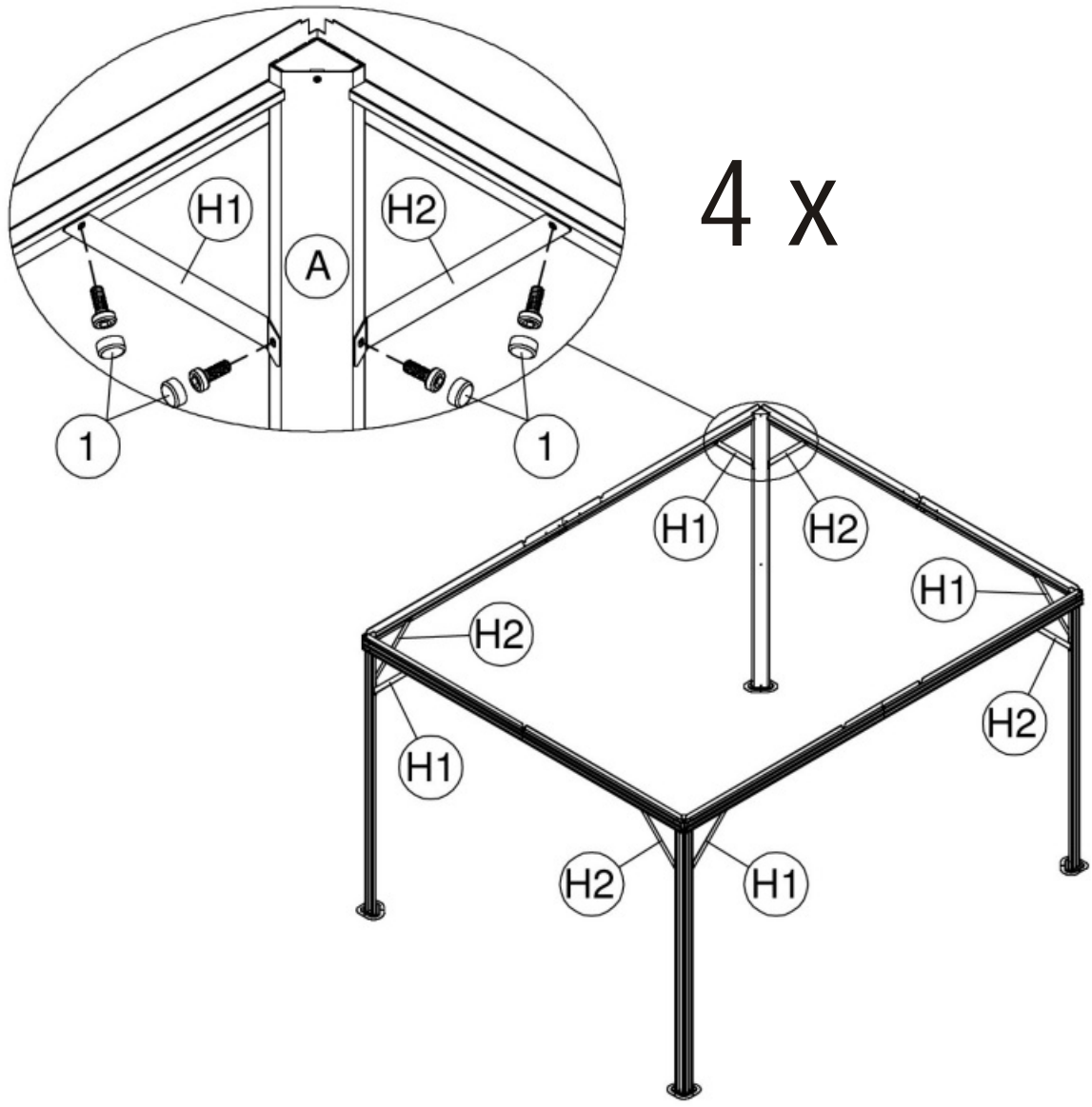
4 x

Pavillon mit Stahldach





ca. L 4,0 x B 3,0 x H 2,7 m

Aufbauanleitung / Assembly instruction / Opbouw instructie

5



Alle Schrauben nur lose anziehen!
All screws just tighten loose!
Alle schroeven los aandraaien!

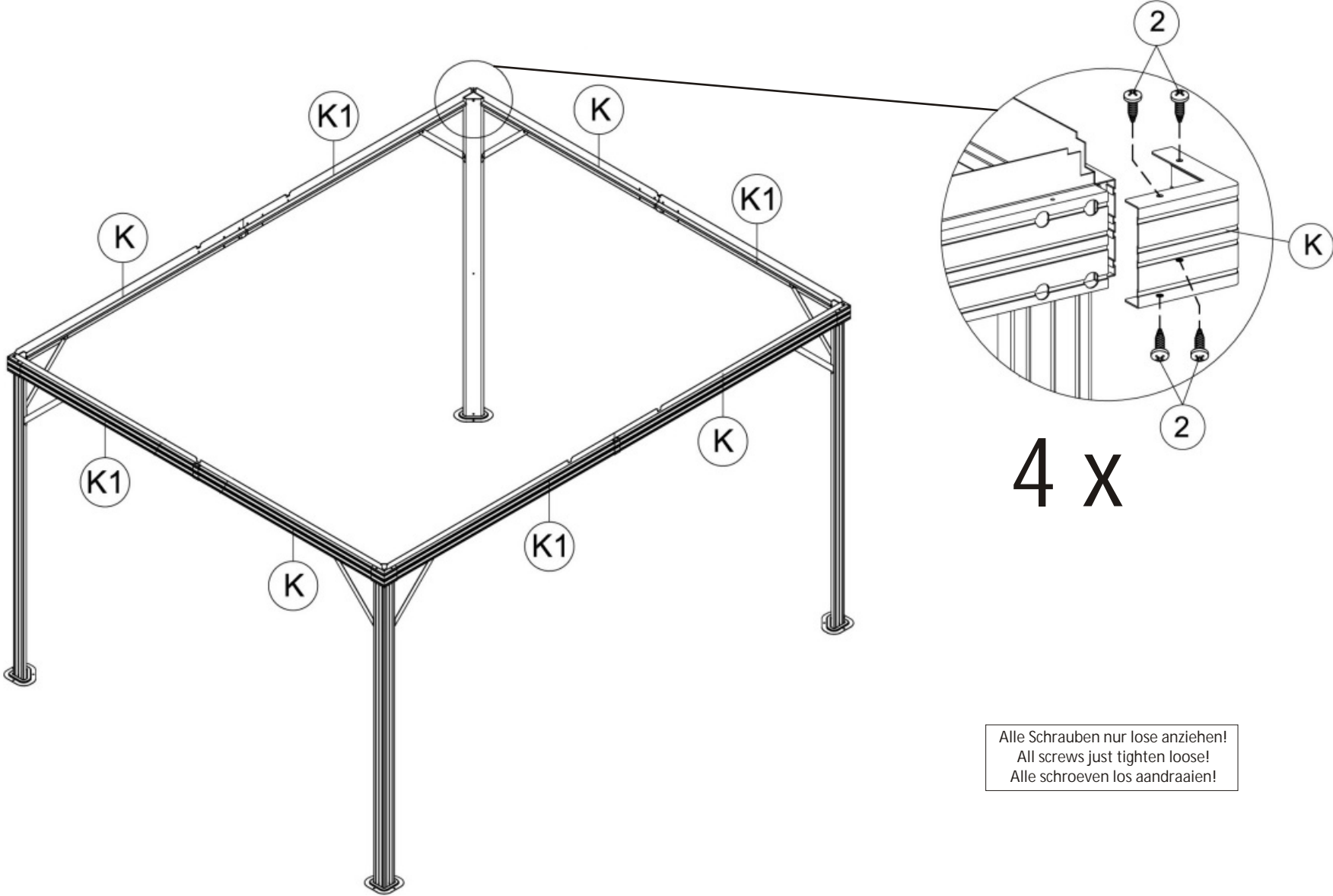
-  H1 4x
-  H2 4x
-  1 16x M6x12
-  S4 X 1x



Pavillon mit Stahldach

ca. L 4,0 x B 3,0 x H 2,7 m

Aufbauanleitung / Assembly instruction / Opbouw instructie

⑥




K 4x

ST5x16
2 16x

Alle Schrauben nur lose anziehen!
All screws just tighten loose!
Alle schroeven los aandraaien!

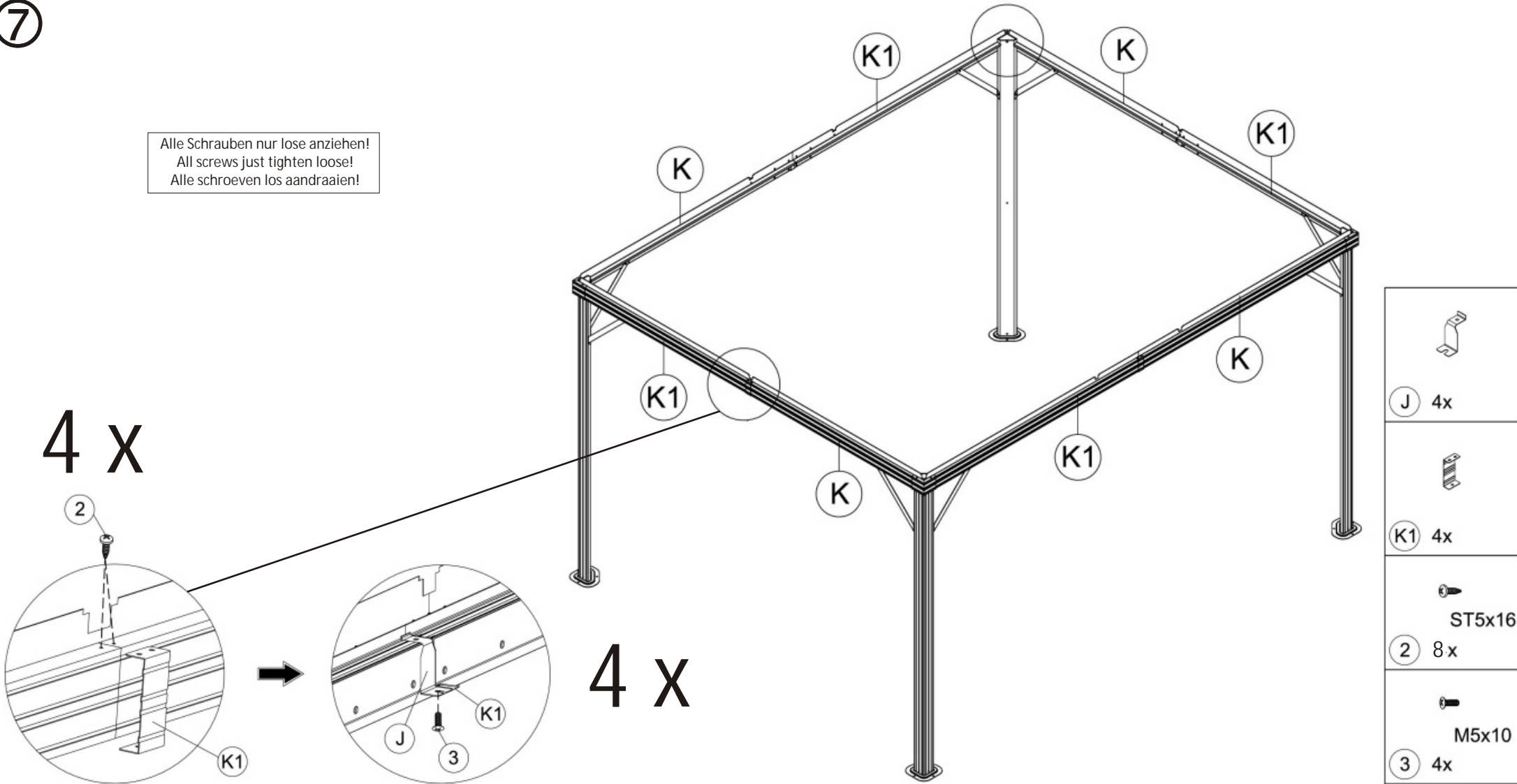
Pavillon mit Stahldach

ca. L 4,0 x B 3,0 x H 2,7 m

Aufbauanleitung / Assembly instruction / Opbouw instructie

7

Alle Schrauben nur lose anziehen!
All screws just tighten loose!
Alle schroeven los aandraaien!


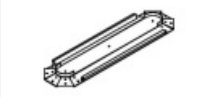





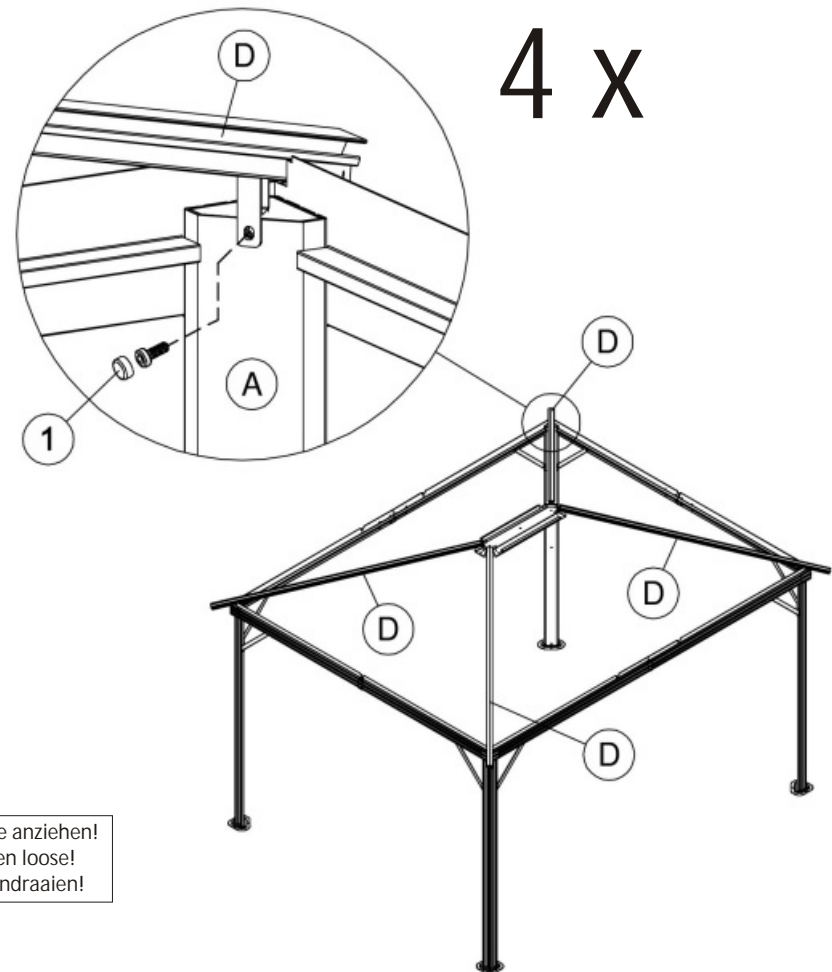
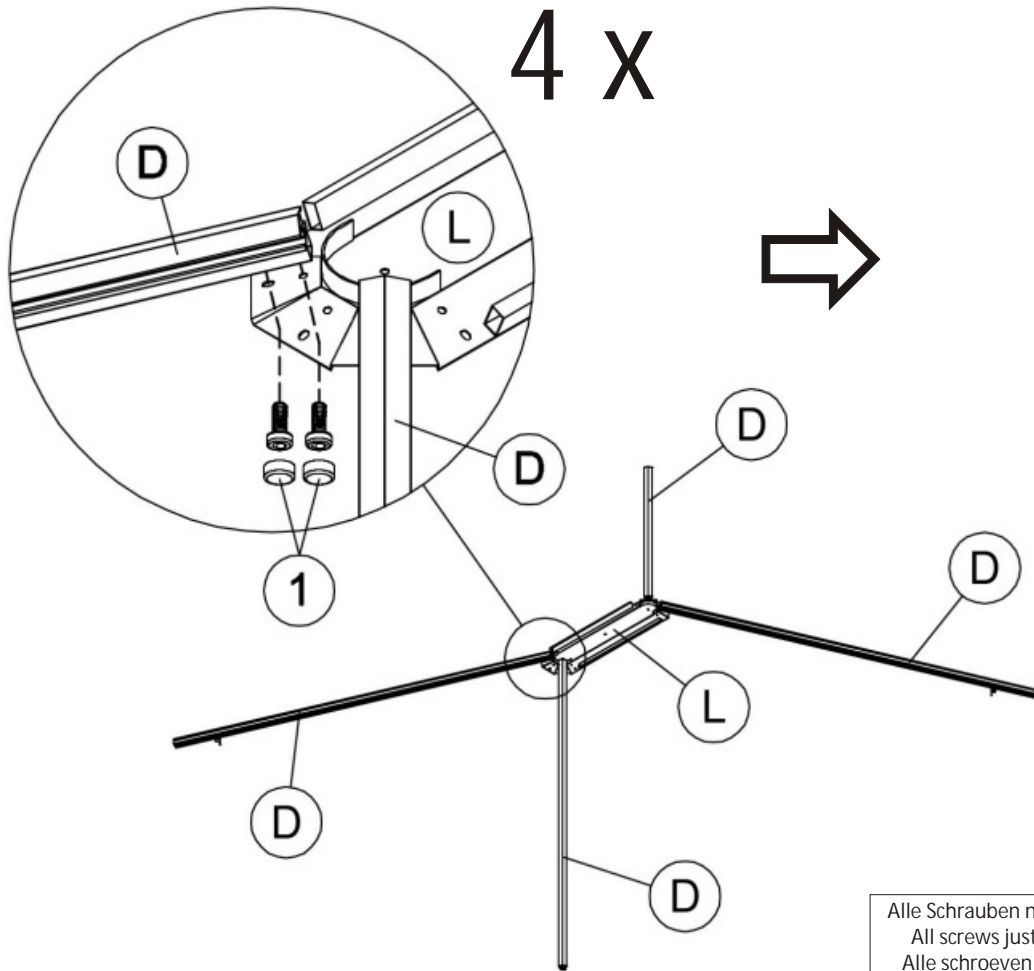
Pavillon mit Stahldach

ca. L 4,0 x B 3,0 x H 2,7 m

Aufbauanleitung / Assembly instruction / Opbouw instructie

⑧

-  4x
-  1x
-  12x M6x12
-  1x S4
-  1x



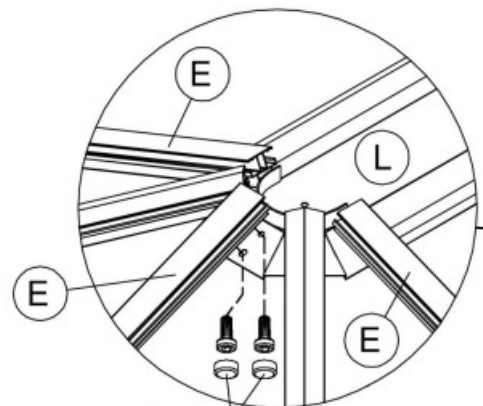
Alle Schrauben nur lose anziehen!
All screws just tighten loose!
Alle schroeven los aandraaien!

Pavillon mit Stahldach

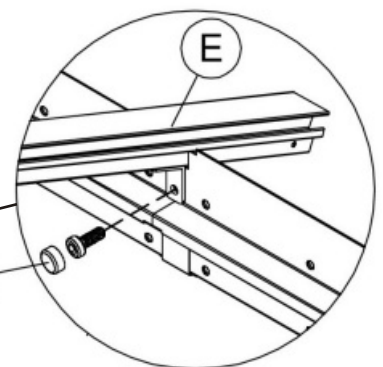
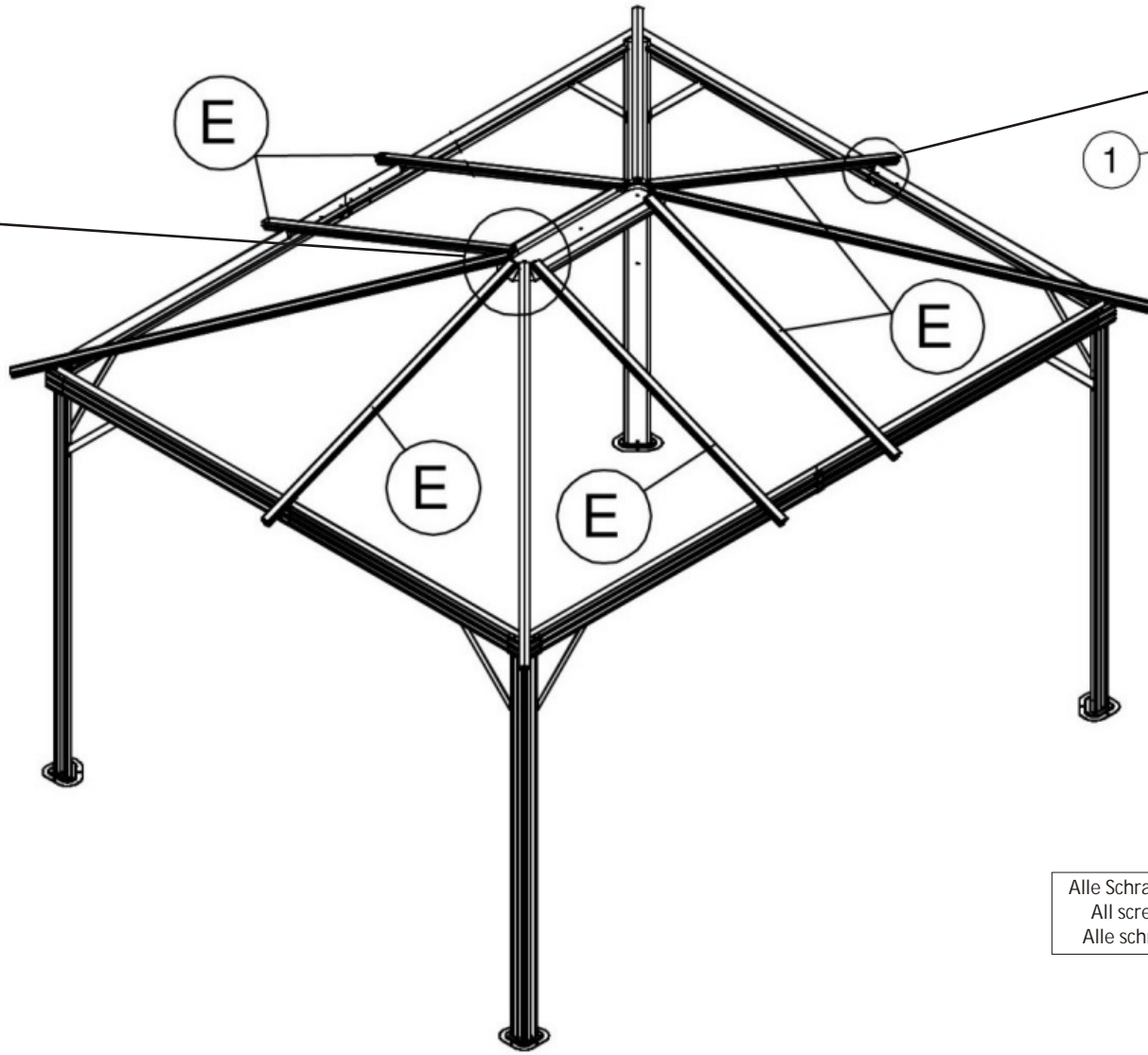
ca. L 4,0 x B 3,0 x H 2,7 m

Aufbauanleitung / Assembly instruction / Opbouw instructie

9



6 x



6 x

- E 6x
- 1 18x M6x12
- S4
- X 1x

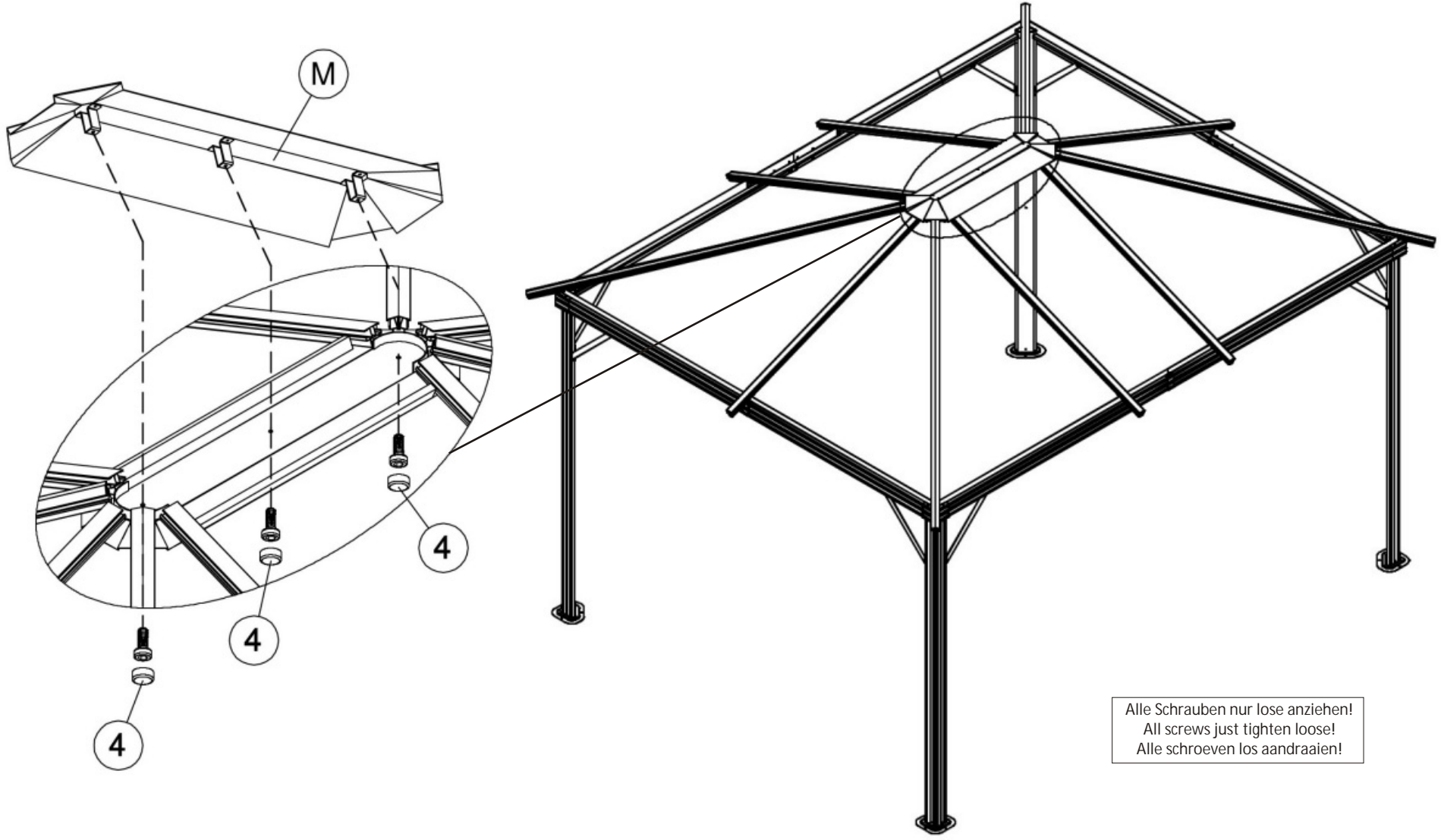
Alle Schrauben nur lose anziehen!
All screws just tighten loose!
Alle schroeven los aandraaien!

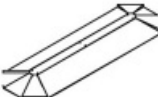


Pavillon mit Stahldach

ca. L 4,0 x B 3,0 x H 2,7 m

Aufbauanleitung / Assembly instruction / Opbouw instructie

10



- 
- M** 1x
- 
- 4** 3x M6x20
- 
- X** 1x




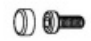


Alle Schrauben nur lose anziehen!
All screws just tighten loose!
Alle schroeven los aandraaien!

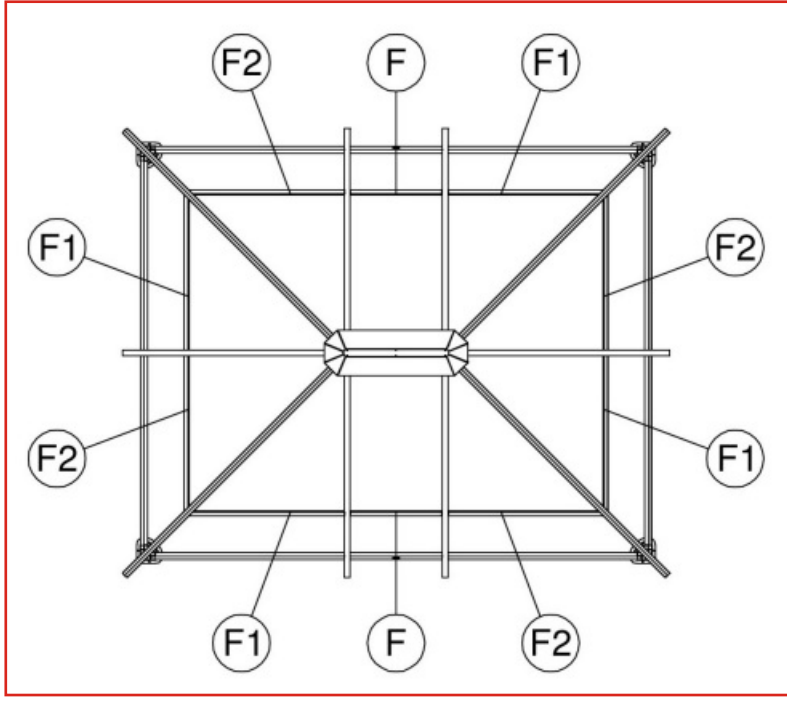
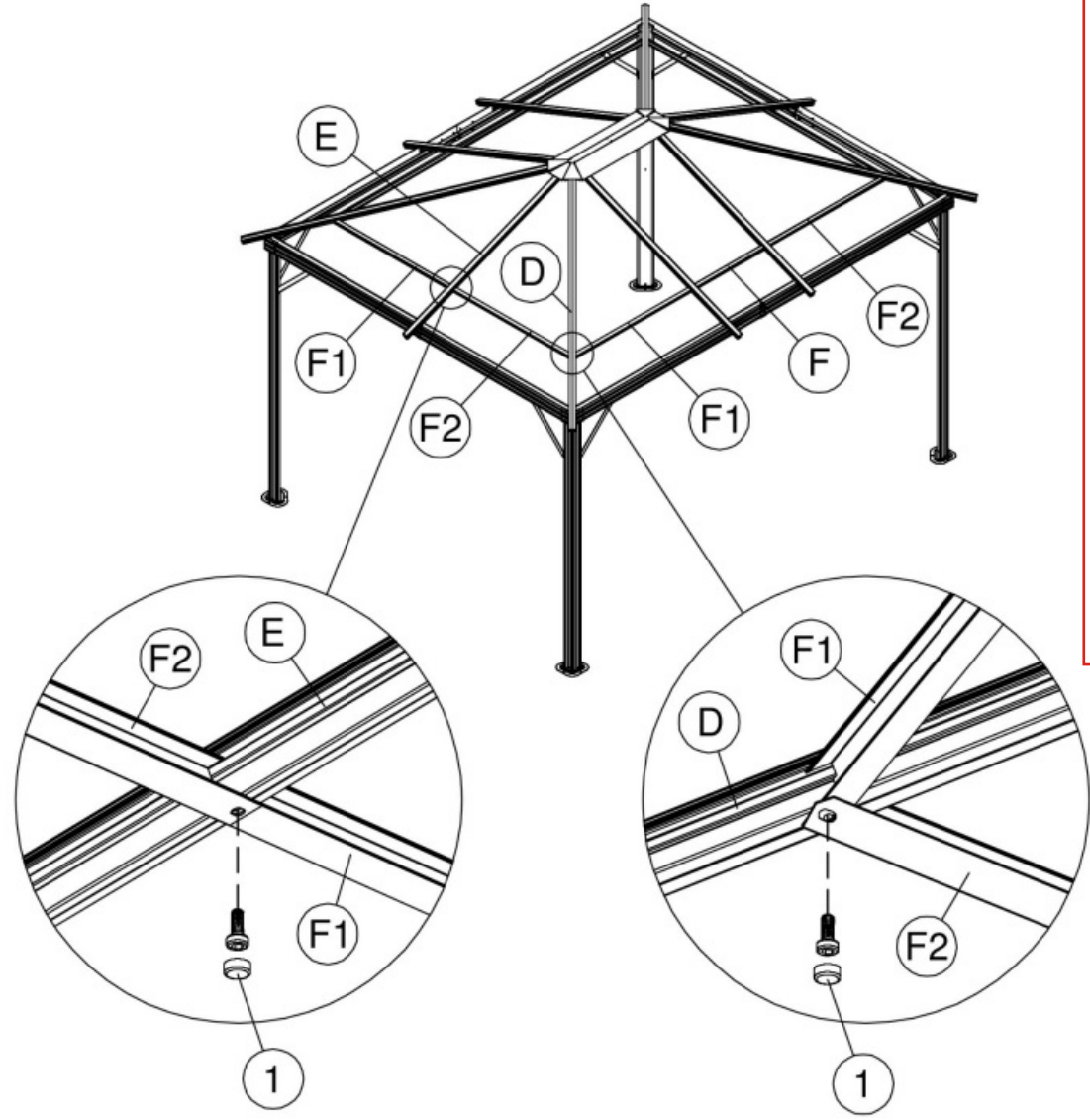
Pavillon mit Stahldach

ca. L 4,0 x B 3,0 x H 2,7 m

Aufbauanleitung / Assembly instruction / Opbouw instructie

11

-  **F** 2x
-  **F1** 4x
-  **F2** 4x
-  **1** 10x M6x12
-  **S4**
-  **X** 1x



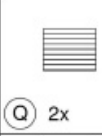
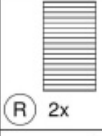
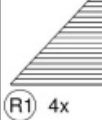

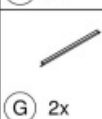
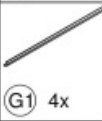




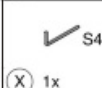

Alle Schrauben nur lose anziehen!
All screws just tighten loose!
Alle schroeven los aandraaien!

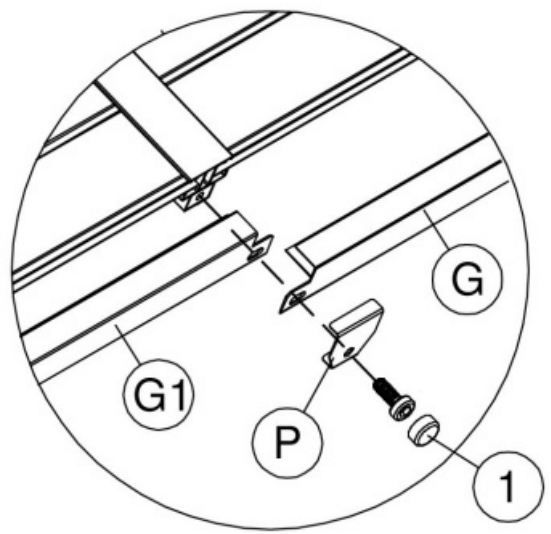
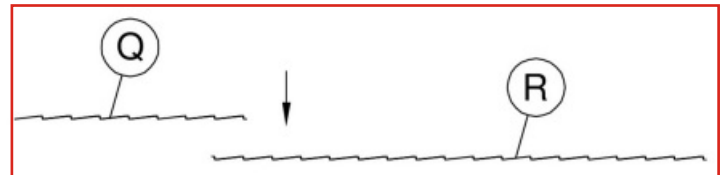
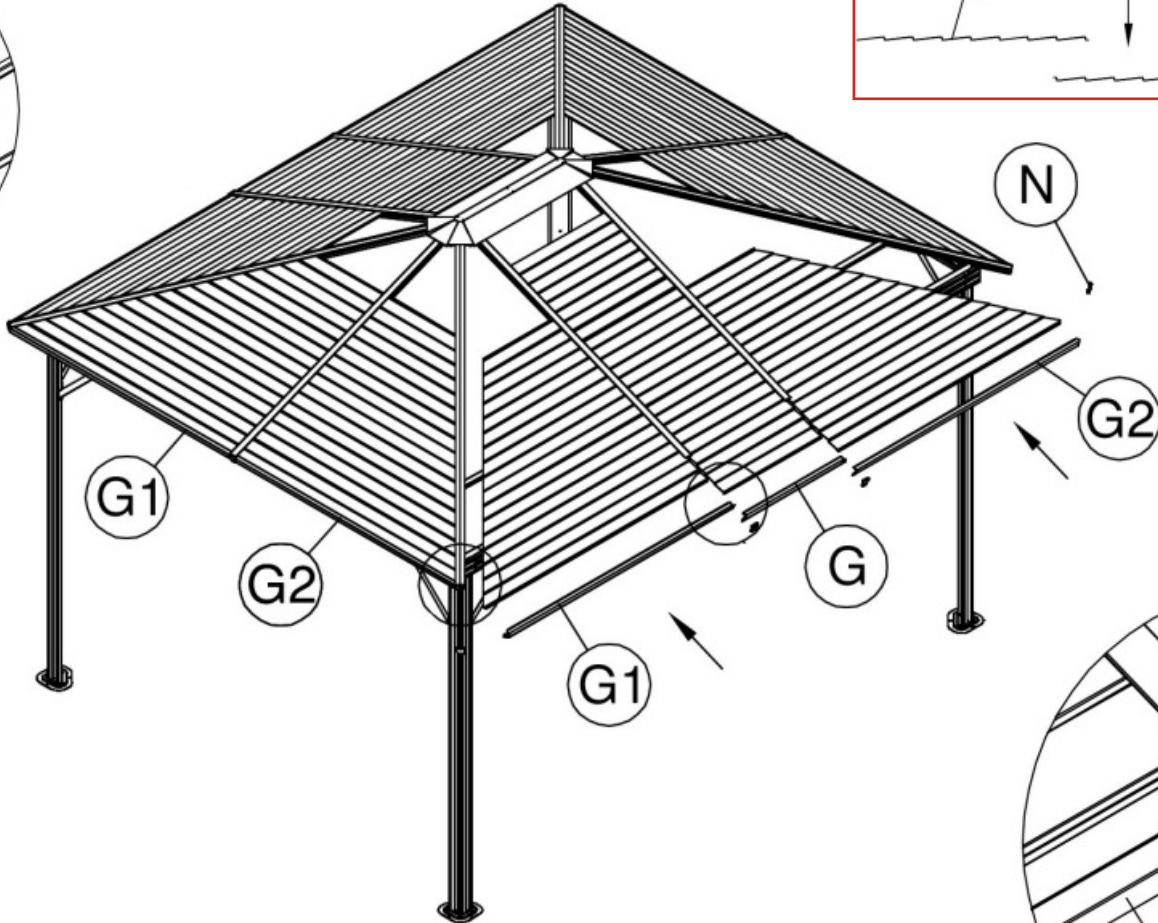
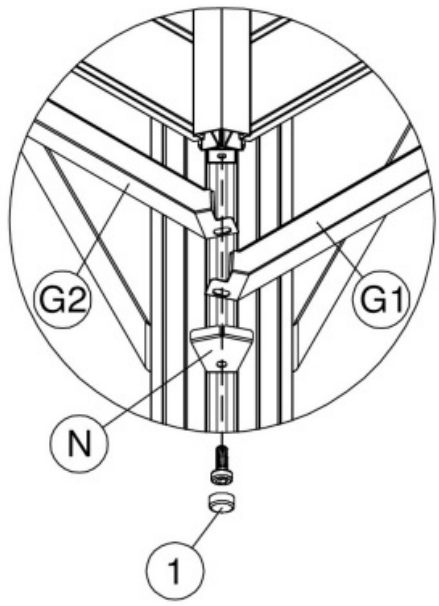
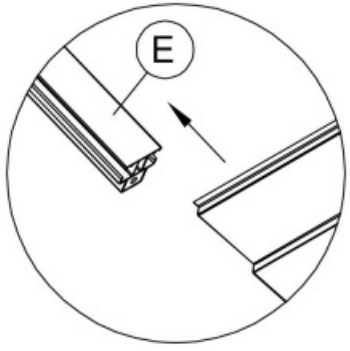
Pavillon mit Stahldach

ca. L 4,0 x B 3,0 x H 2,7 m

Aufbauanleitung / Assembly instruction / Opbouw instructie

12

-  Q 2x
 -  R 2x
 -  R1 4x
 -  R2 4x
 -  G 2x
 -  G1 4x
 -  G2 4x
 -  N 4x
-  P 6x
 -  1 10x M6x12
 -  S4 1x
 -  X 1x



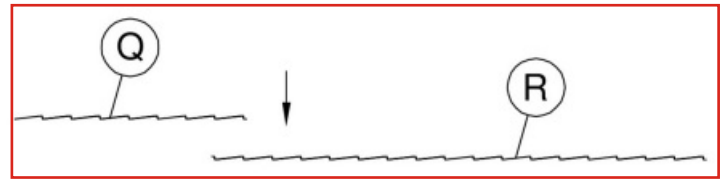
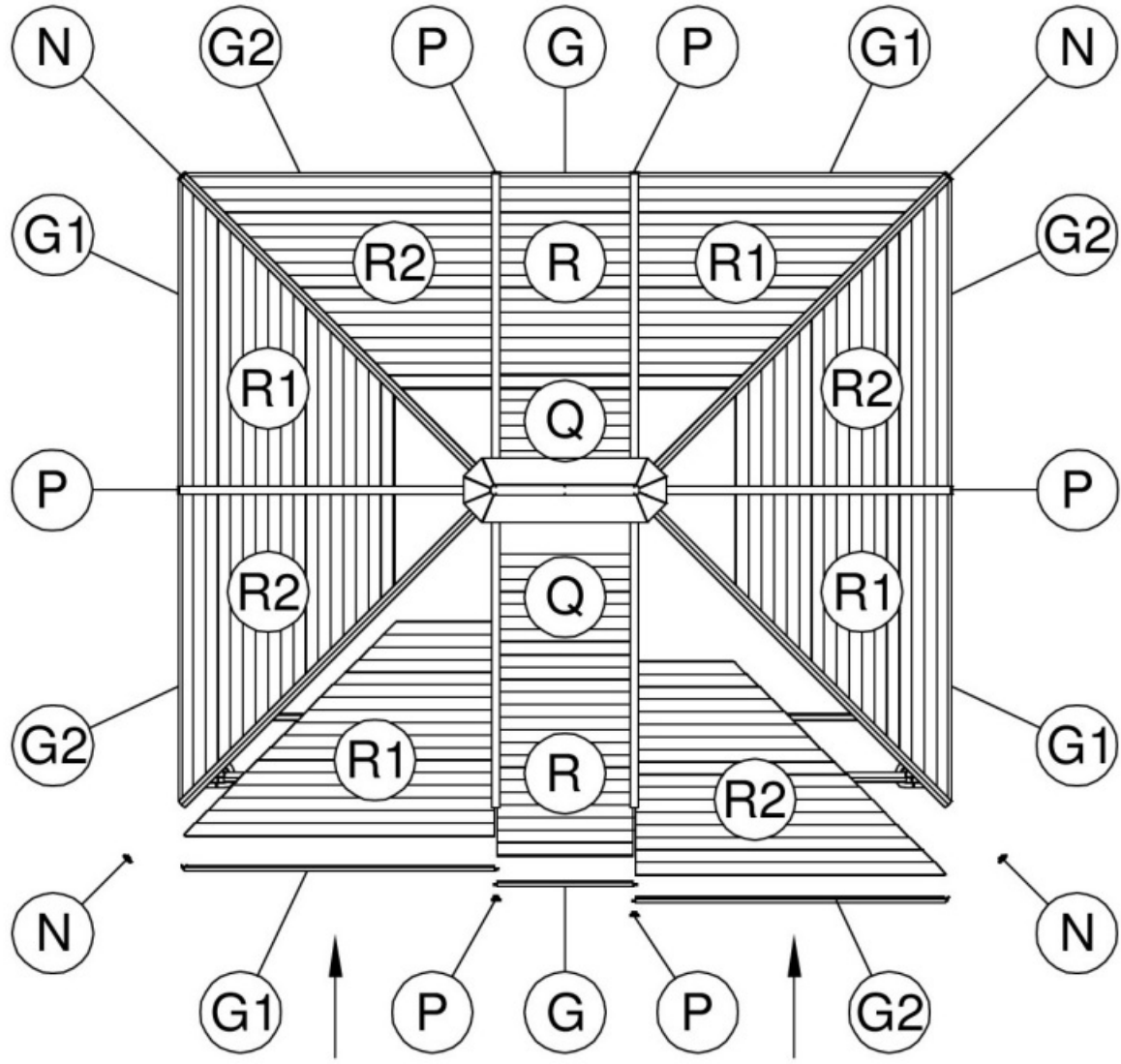
Alle Schrauben nur lose anziehen!
 All screws just tighten loose!
 Alle schroeven los aandraaien!

Pavillon mit Stahldach

ca. L 4,0 x B 3,0 x H 2,7 m

Aufbauanleitung / Assembly instruction / Opbouw instructie

13






Alle Schrauben nur lose anziehen!
All screws just tighten loose!
Alle schroeven los aandraaien!

Pavillon mit Stahldach

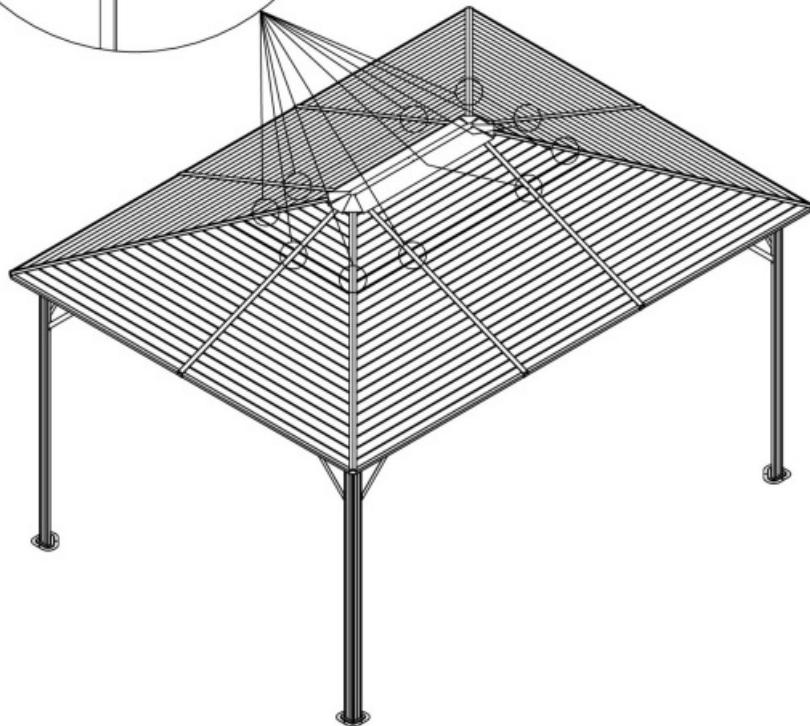
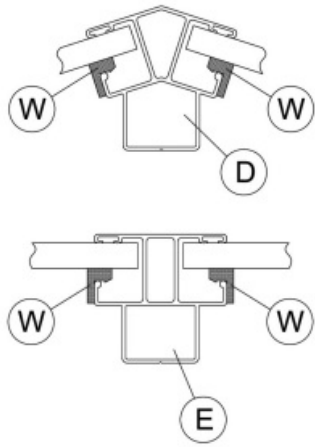
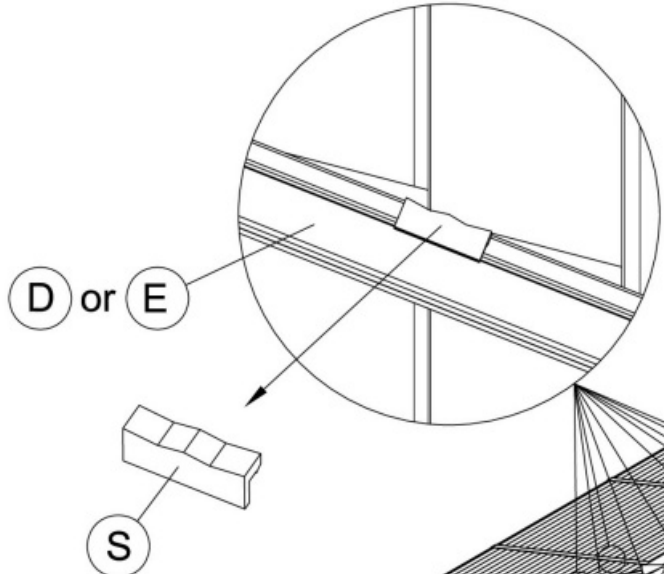
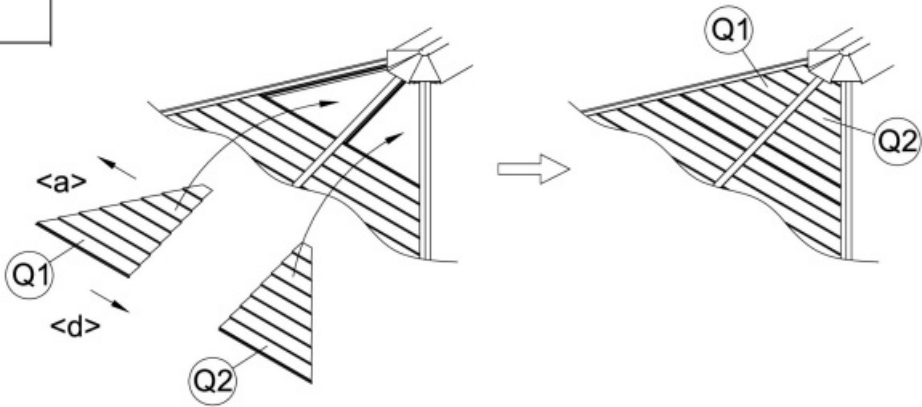
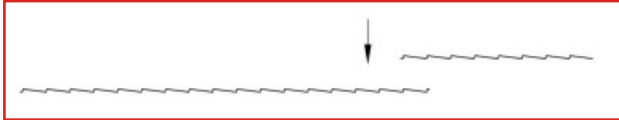
ca. L 4,0 x B 3,0 x H 2,7 m

Aufbauanleitung / Assembly instruction / Opbouw instructie

14

-  Q1 4x
-  Q2 4x
-  S 20x

Alle Schrauben nur lose anziehen!
All screws just tighten loose!
Alle schroeven los aandraaien!

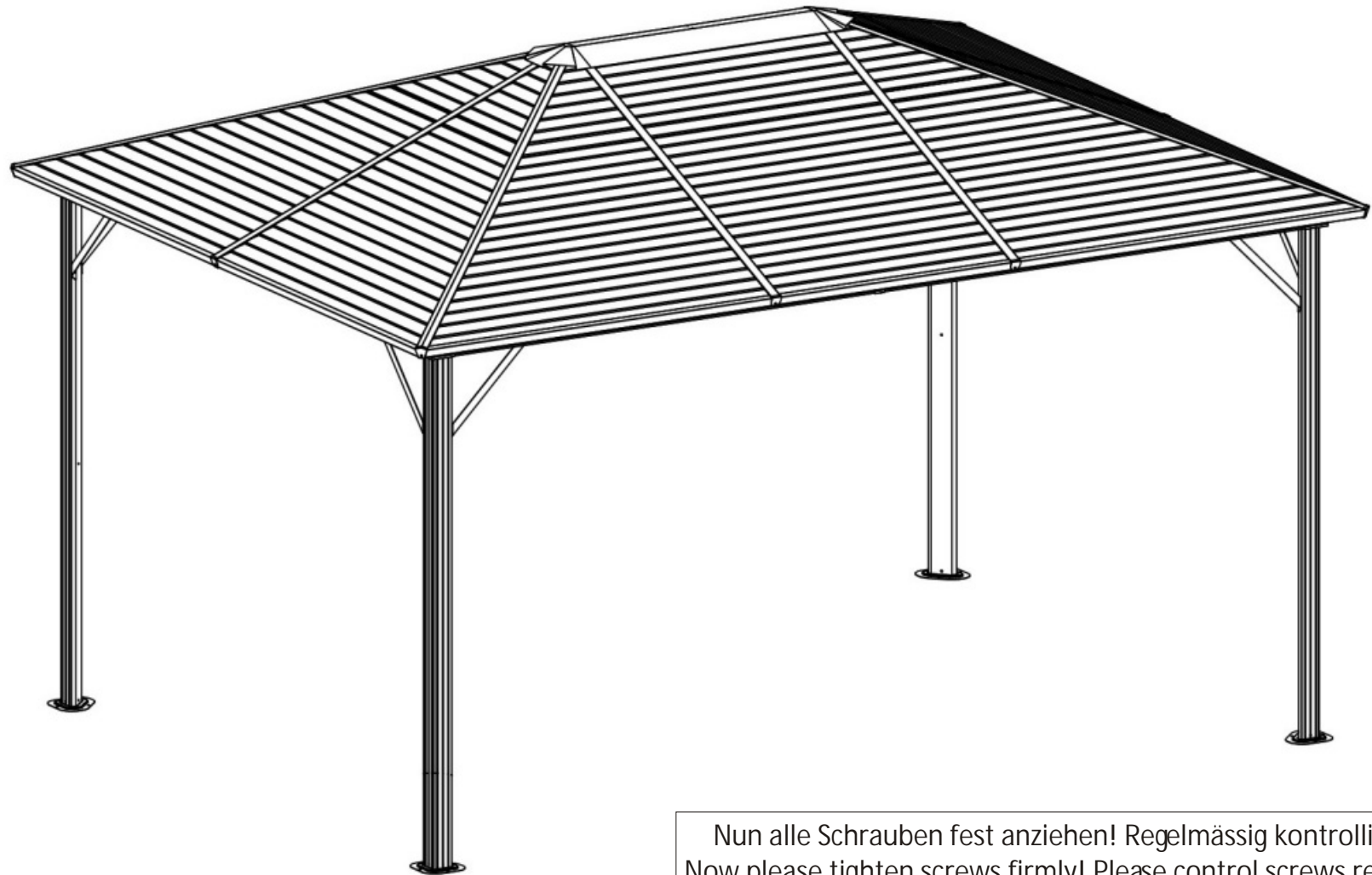


Pavillon mit Stahldach

ca. L 4,0 x B 3,0 x H 2,7 m

Aufbauanleitung / Assembly instruction / Opbouw instructie

15

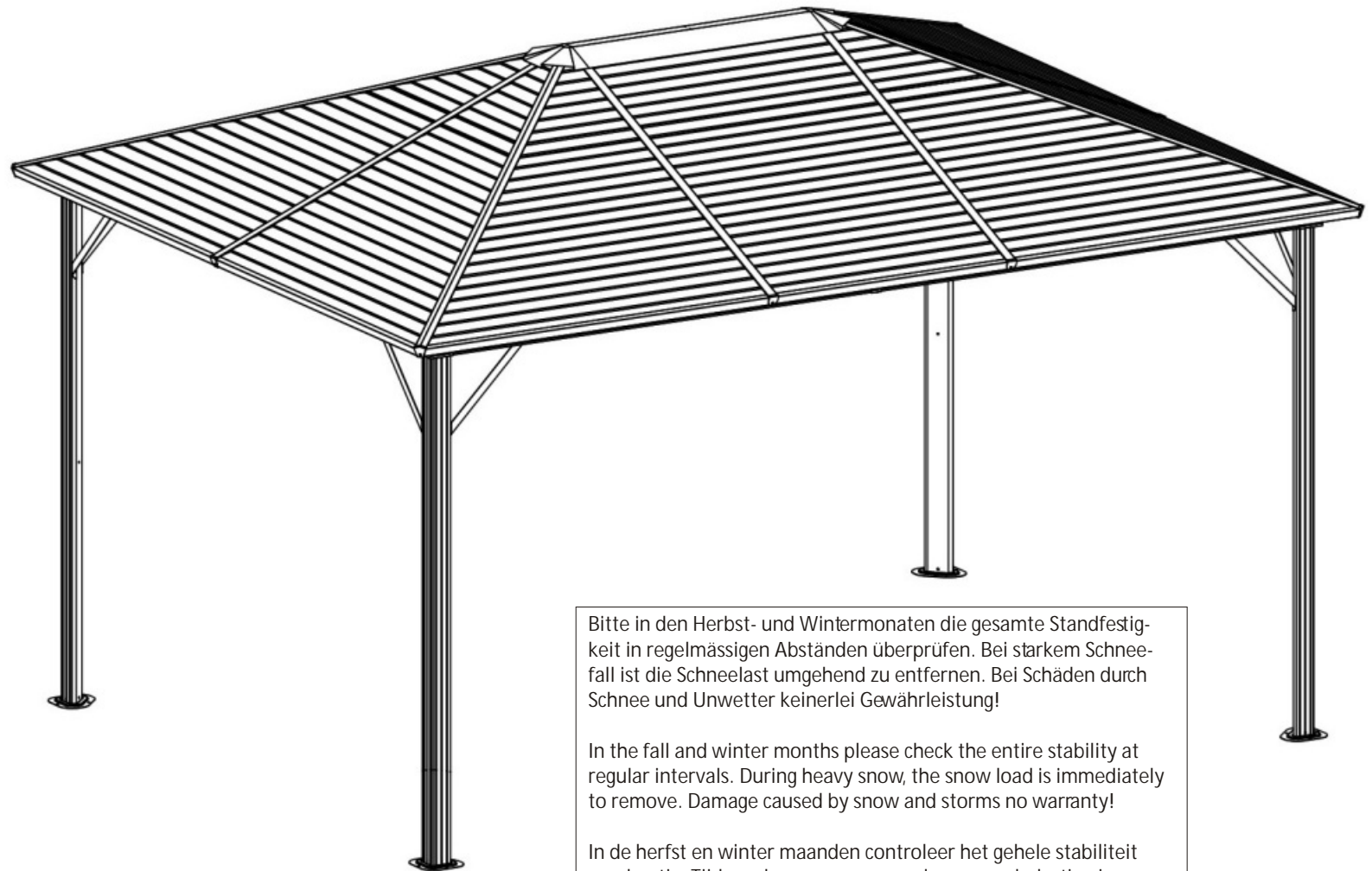


Nun alle Schrauben fest anziehen! Regelmässig kontrollieren!
Now please tighten screws firmly! Please control screws regularly!
Nu schroeven vast aandraaien! Controleer schroeven regelmatig!

Pavillon mit Stahldach

ca. L 4,0 x B 3,0 x H 2,7 m

Aufbauanleitung / Assembly instruction / Opbouw instructie



Eine Befestigung und Verankerung des Pavillongestells auf dem Untergrund durch Verschraubung, Einbetonieren, etc. ist nicht gestattet!

A fastening and anchoring of the frame to the ground by screws, concrete, etc. is not permitted!

Een bevestiging en verankering van het frame aan de ondergrond door schroeven, beton, etc. is niet toegestaan!

Bitte in den Herbst- und Wintermonaten die gesamte Standfestigkeit in regelmässigen Abständen überprüfen. Bei starkem Schneefall ist die Schneelast umgehend zu entfernen. Bei Schäden durch Schnee und Unwetter keinerlei Gewährleistung!

In the fall and winter months please check the entire stability at regular intervals. During heavy snow, the snow load is immediately to remove. Damage caused by snow and storms no warranty!

In de herfst en winter maanden controleer het gehele stabiliteit regelmatig. Tijdens de zware sneeuw, de sneeuw belasting is onmiddellijk verwijderen. Bij schade veroorzaakt door sneeuw en stormen geen garantie!