

ASSEMBLY INSTRUCTIONS

Aufbauanleitung Art Nr 48726







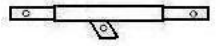



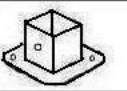


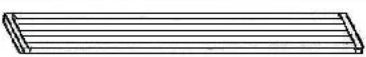



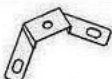


Fit for PC Roof BBQ Gazebo


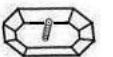
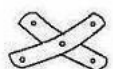







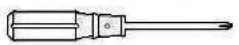

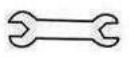
Hardtop BBQ Pavillon

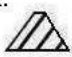




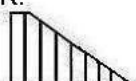
Hinweis: Es kann vorkommen, dass sich die Bauteile A1 + A2 in den Standpfosten A + B befinden.
Bitte prüfen Sie. Vielen Dank – Ihr Service Team

Parts list

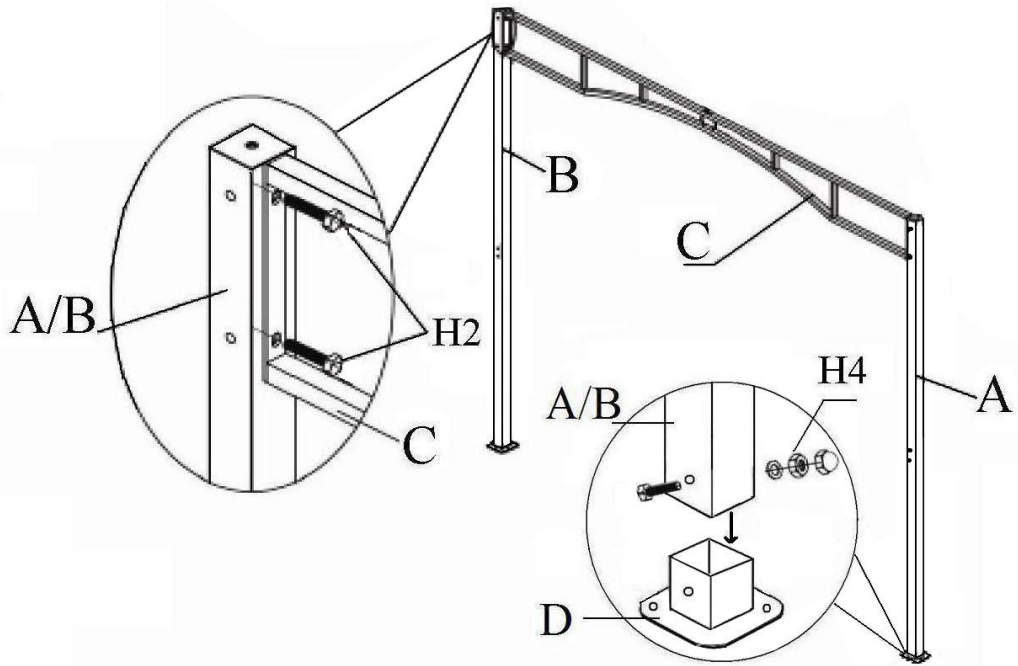
Part#	Figure	Qty
A		2
B		2
A1		2
A2		2
A3		2
B1		2
B2		2
C		2
C1		2
C2		2
D		4
D1		2
E		2
F		2
G		4
H		2
I		4
J1		4

Note: Parts A1 and A2 are placed in the poles A or B.

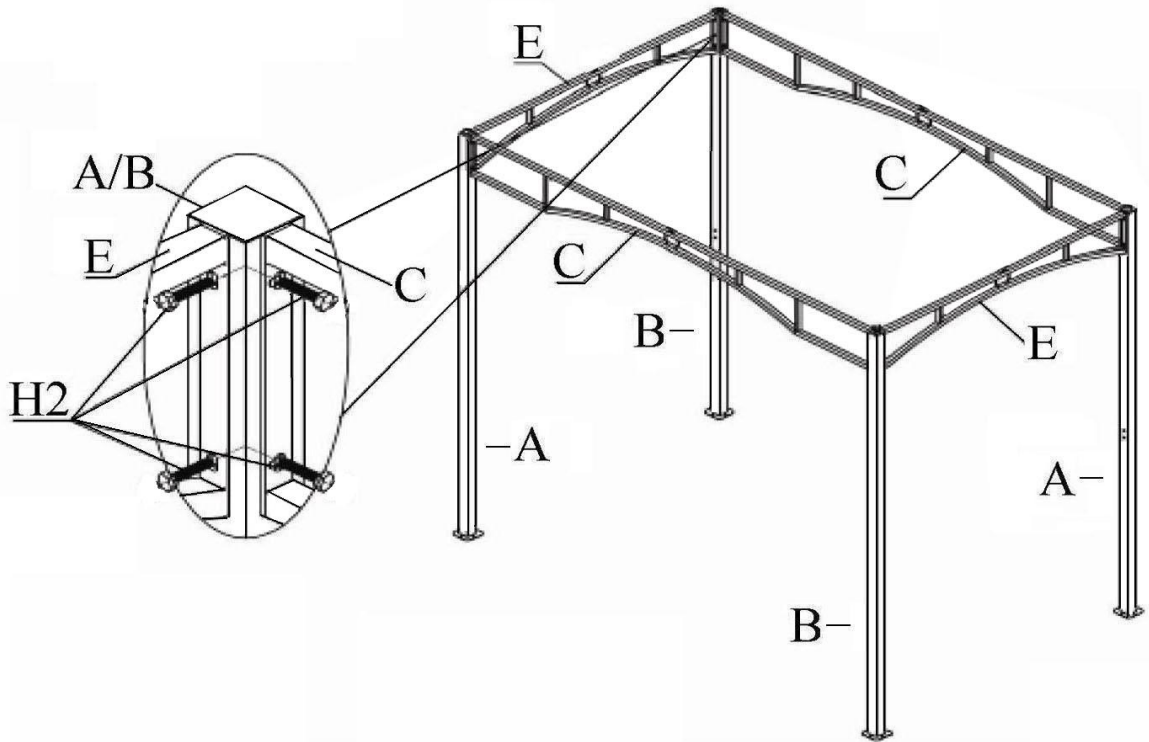
Part#	Figure	Qty
J2		2
J		1
K		1
L		4
M		2
N		8
H1	M5X15 	10+1
H2	M6X12 	54+1
H3	M6X12 	16
H4	M6X48 	4
S		1
Y		8
Z		1

1/2 Stk. 	2/2 Stk. 
3/2 Stk. 	4/2 Stk. 
5/2 Stk. 	6/2 Stk. 

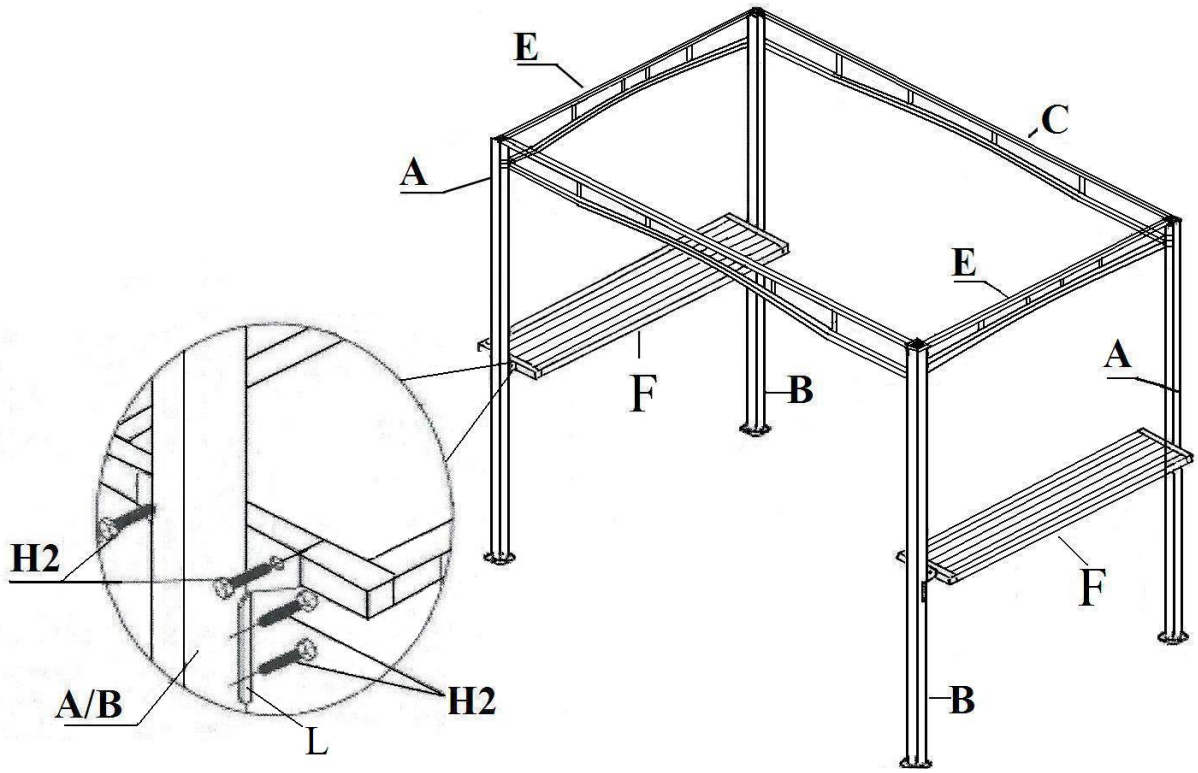
①



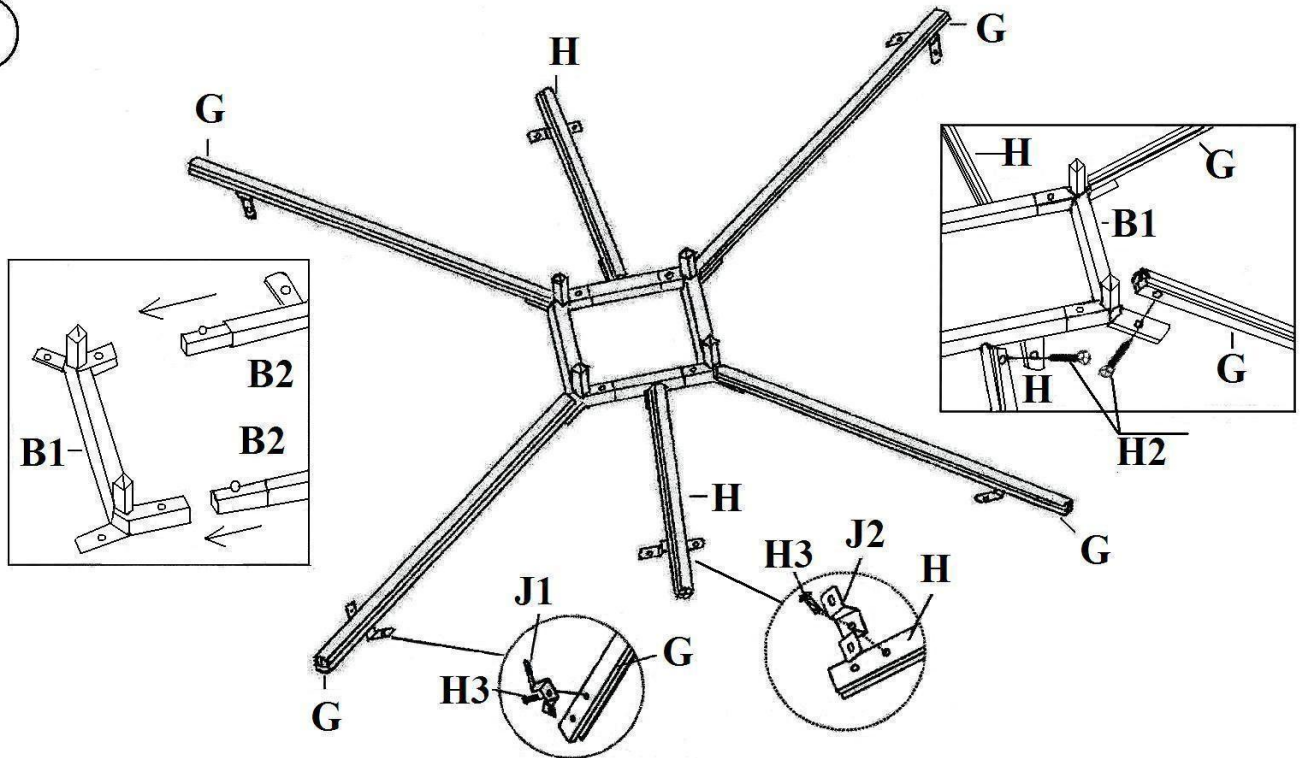
②

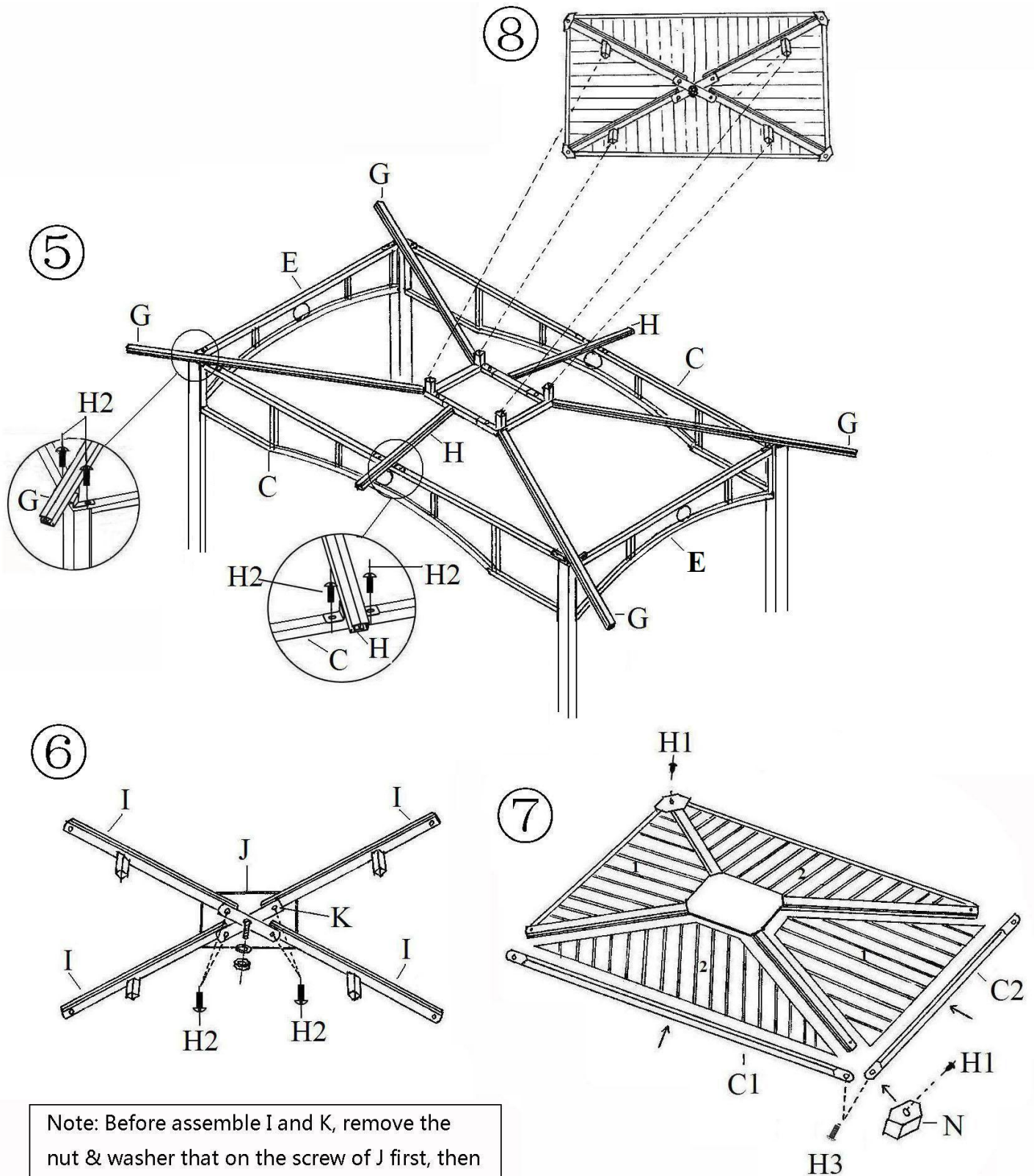


3



4

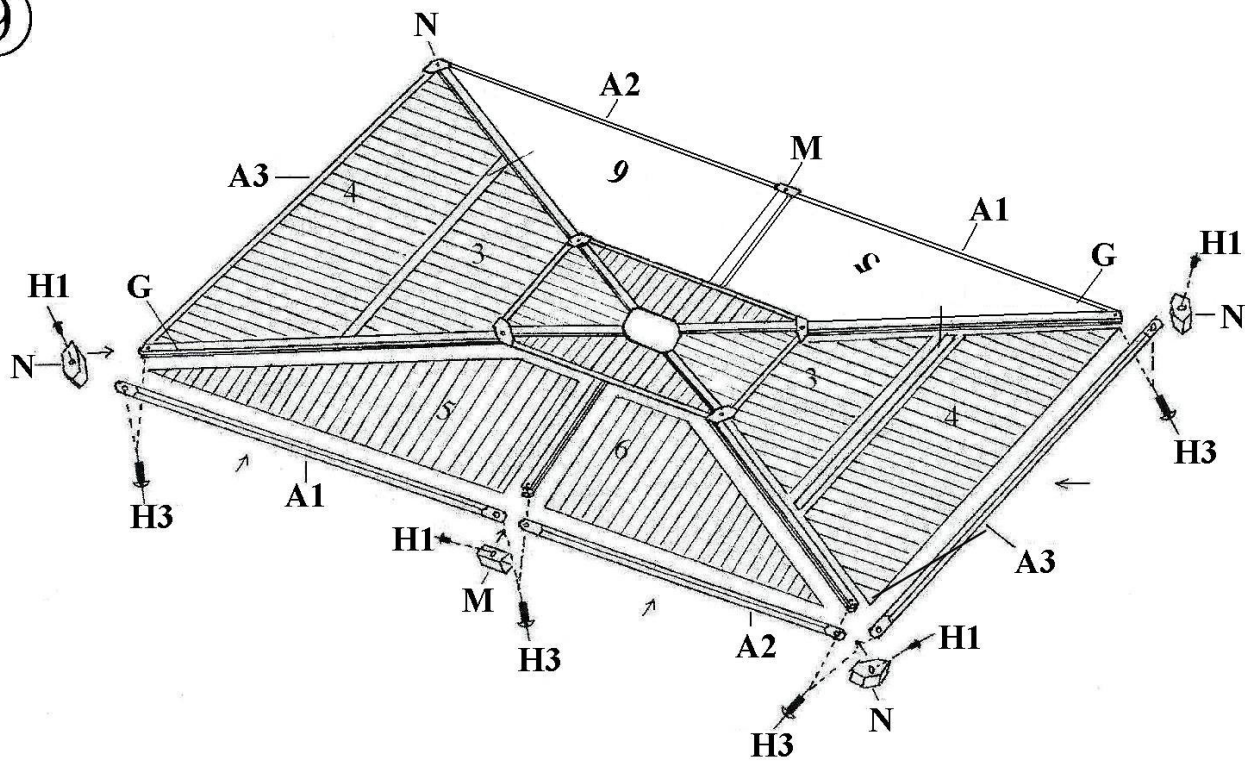




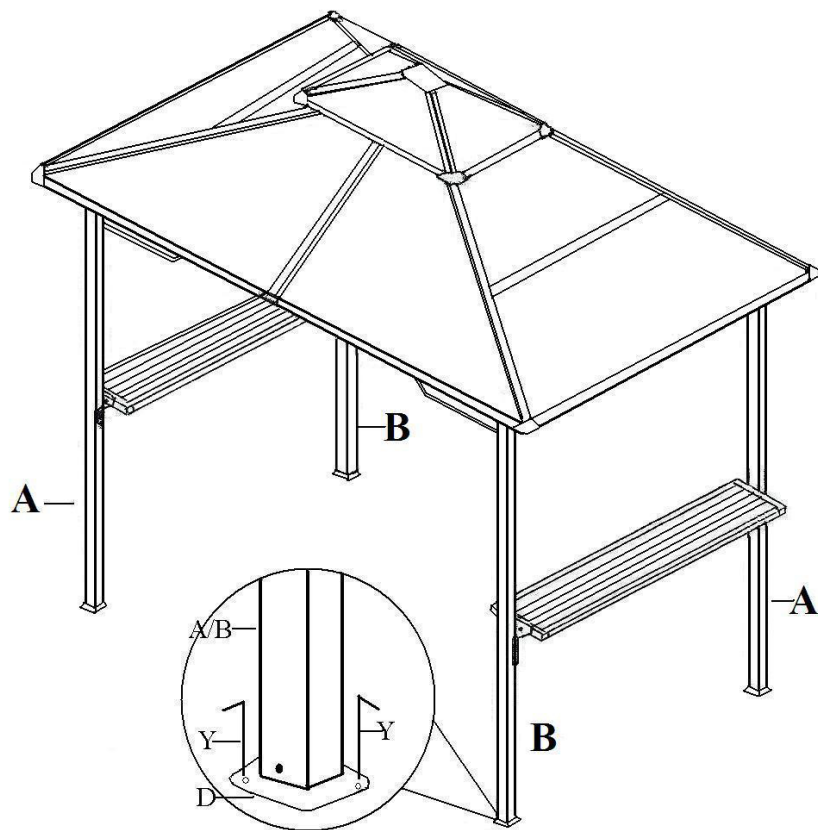
Note: Before assemble I and K, remove the nut & washer that on the screw of J first, then insert the hole on K and use the nut & washer to tighten the screw.

Bevor Sie I und K montieren, entfernen Sie zuerst die Mutter und die Unterlegscheibe von J. Montieren Sie nun alle Teile wie gezeigt. Ziehen Sie die Schrauben und Mutter fest an.

9



10



Allgemeine Benutzer- und Sicherheitshinweise

Pavillon mit Stegplatten / Polycarbon

Bestimmungsgemäßer Gebrauch

Dieser Artikel ist als Sonnen- und Regenschutz zum Einsatz im privaten Bereich konzipiert. Zum Schutz vor Hagel, Sturm, Schnee und für die Nutzung im gewerblichen Bereich ist er nicht geeignet.

Sicherheitshinweise

Achtung: Aufgrund der großen Windangriffsfläche und für zusätzliche Standfestigkeit ist ein Verankern (Schrauben und Dübel) mit dem Untergrund dringend zu empfehlen! Der Pavillon könnte sonst von einer Böe erfasst und umgeworfen werden. Dabei kann er Verletzungen oder Schäden verursachen oder selbst beschädigt werden.

Um eine Einsturzgefahr zu vermeiden, achten Sie bitte bei der Montage des Daches darauf, dass alle Stegplatten entsprechend passend eingelegt und montiert sind.

Durch Befestigung mit Abspannleinen und Zeltnägeln können Sie dem Pavillon zusätzliche Standfestigkeit geben. Pavillon nicht unbeaufsichtigt stehen lassen.

Brandgefahr! Niemals offenes Feuer in der Nähe oder unterhalb des Pavillons entfachen (z.B. brennende Kerzen oder Gartenfackeln, Grills). Der Pavillon könnte Feuer fangen oder durch Funkenflug beschädigt werden. Halten Sie den Pavillon von starken Hitzequellen wie Terrassenheizstrahler, Grill etc. fern.

Der Pavillon ist kein Kinderspielzeug. Er könnte Kinder beim Umfallen verletzen. Kinder sollten beaufsichtigt werden, wenn sie sich im oder in der Nähe des Pavillons aufhalten.

An den Querstreben des Pavillons nichts aufhängen oder gar Klimmzüge daran machen. Nichts an den Pavillon anlehnen. Der Pavillon kann Ihre Haut vor direkter UV-Strahlung, aber nicht vor reflektierenden UV-Strahlen schützen. Deshalb zusätzlich kosmetische Sonnenschutzmittel verwenden.

Allgemeine Pflege von Pavillons

Werkseitig wurden die Gestelle bereits mit einer schützenden Metallfarbe behandelt. Sollten sich aufgrund von Oberflächenbeschädigungen z.B. Farbabplatzter Oxidationen am Aluminiumgestell bilden, behandeln Sie diese Stellen mit einem handelsüblichen Tupflack um eine größere Ausbreitung zu vermeiden. Sollte es ggf. zu einem Abwaschen/Verbleichen der Metallfarbe am Gestell und einer Abfärbung auf den Untergrund (Fliesen, Natursteine, etc.) kommen, entfernen Sie diese umgehend mit einem entsprechenden Reinigungsmittel (Essigreiniger, Natursteinreiniger, etc.). Das Abwaschen/Verbleichen der Metallfarbe hat keinerlei Einfluss auf die Gebrauchstauglichkeit des Pavillons und ist somit kein Reklamationsgrund. Die grundsätzliche Reinigung sollte auf jeden Fall nur mit Wasser und natürlicher Seife erfolgen. Zum weiteren Werterhalt und zum Schutz vor Beschädigungen empfehlen wir den Pavillon zum Sommersaison Ende abzubauen. Zur Lagerung empfehlen wir den Originalkarton zu nutzen.

Von der Gewährleistung ausgeschlossen sind:

- Normaler Verschleiß und Farbveränderungen der Stegplatten und Gestell
- Nicht oder zu spät entfernte Abfärbungen auf Fliesen, Naturstein, etc.
- Lackschäden, die auf normale Abnutzung zurückzuführen sind
- Schäden durch nicht-bestimmungsgemäßen Gebrauch (z.B. gewerbliche Nutzung)
- Schäden durch Wind, z.B. Umfallen des Pavillons, starkes Ziehen an dem Gestell
- Schäden durch starke Regenfälle, Hagel, z.B. zerstörte Dachbefestigungen, eingeknickte Dachgestelle, zerschlagene Stegplatten
- Ersatzteile bei Verwendung auf Fremdartikel, z.B. Ersatzdächer auf Fremdgestellen.

Ab sofort bieten wir Ihnen die Möglichkeit Ersatzteile unter folgender Internetadresse nachzukaufen:

www.dasversandhaus24.de