

SOJAG

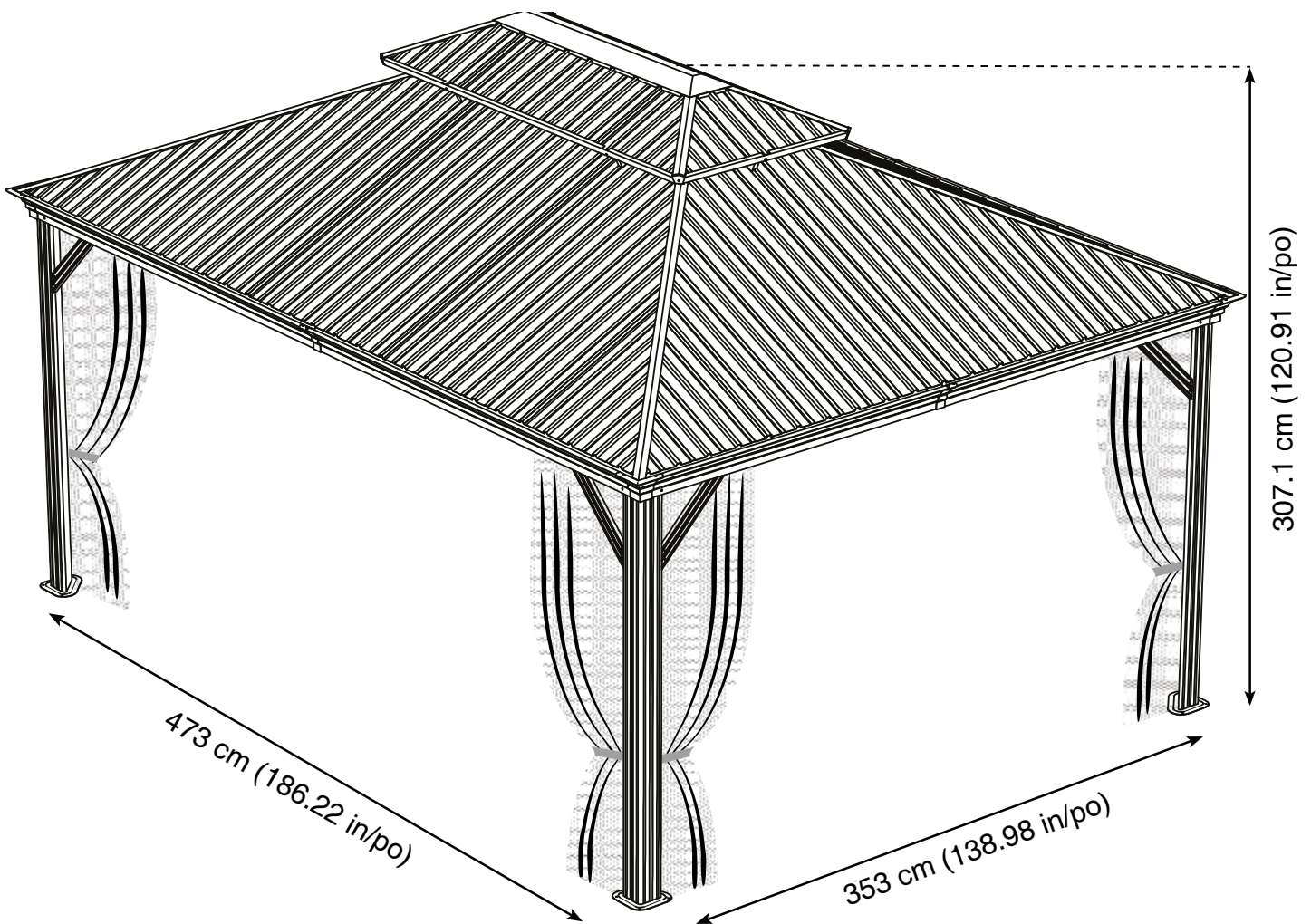
produits saisonniers • seasonal products



Sojag code: 999-9163421

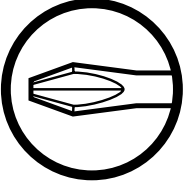
CUP/UPC code: 772830163421

Assembly Manual / Guide d'assemblage / Manual de ensamblaje / 조립설명서 / Montageanleitung





Use the hex keys in the box. / Utilisez les clés hexagonales fournies dans la boîte. /
Utilice las llaves hexagonales en la caja. / 상자에 육각 키를 사용 하십시오. / Verwenden Sie
die Sechskantschlüssel in der Box.



Please use a phillips screwdriver / Utilisez un tournevis de type Phillips / Por favor,
use un destornillador Phillips / 십자 드라이버를 사용 하십시오. / Bitte verwenden Sie einen
Kreuzschraubenzieher.



you may need to use a drill for this step. / vous pouvez avoir besoin d'utiliser une
perceuse pour cette étape. / puede que tenga que utilizar un taladro para este paso. /
이 단계에선 드릴을 사용해야 할 수도 있습니다. / Für diesen Schritt können Sie einen
Bohrer verwenden.



It is recommended to wear protective gloves / Le port de gants de protection est recommandé /
El uso de guantes de protección se recomienda / 보호 장갑을 착용 하는 것이 좋습니다. /
Das Tragen von Schutzhandschuhen wird empfohlen.



Two or more people are required at this stage. / Deux personnes ou plus sont nécessaires à cette
étape. / Dos o más personas se requieren en esta etapa. / 이 단계에서는 두 명 이상이 필요합니다. /
Für diesen Bauschritt sind 2 oder mehr Personen erforderlich.

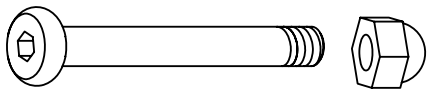


Do not screw firmly for now. / Ne pas visser fermement pour l'instant. / No atornille con
firmeza por ahora. / 아직 나사를 단단히 조이지 마십시오. / Bitte die Schrauben zum
jetzigen Zeitpunkt noch nicht fest anziehen.

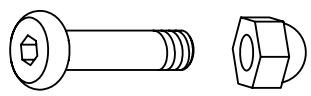


Sold in options / Vendus en options / vendido en las opciones /
옵션 판매 / Optional erhältlich

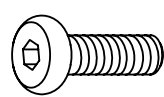
S X 18 (+2)



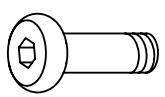
T X 90 (+9)



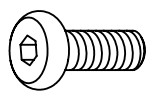
U X 17 (+2)



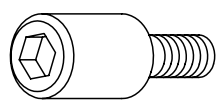
U1 X 2 (+1)



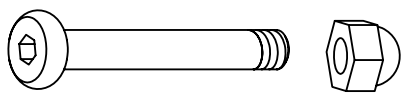
V X 266 (+10)



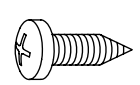
X X 16 (+2)



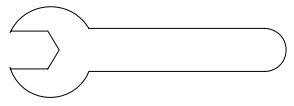
X1 X 4 (+2)




Y X 24 (+5)



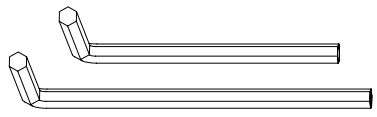
W2 X 1

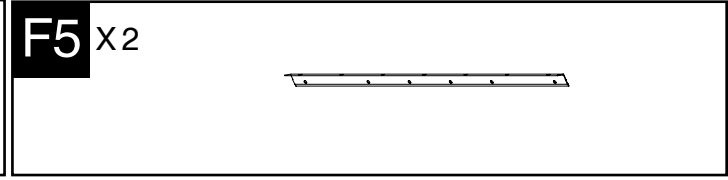
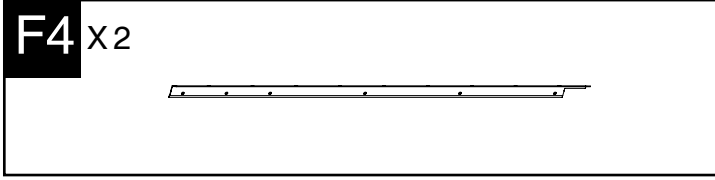
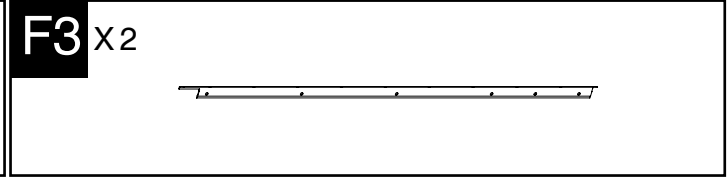
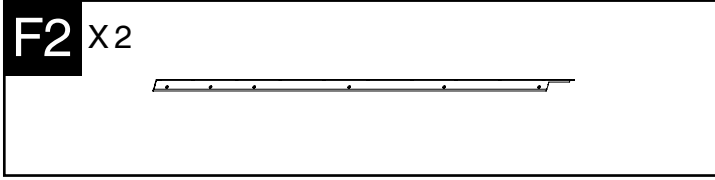
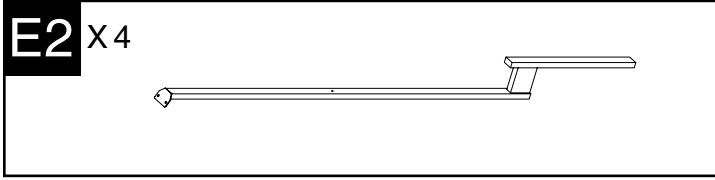
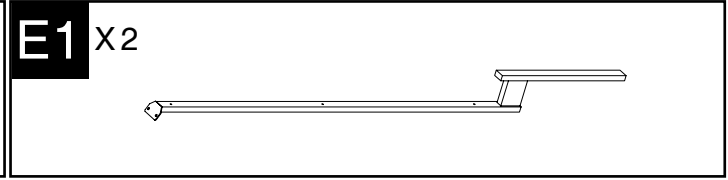
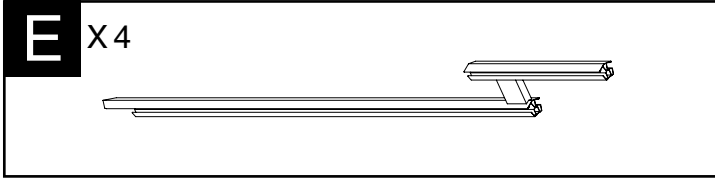
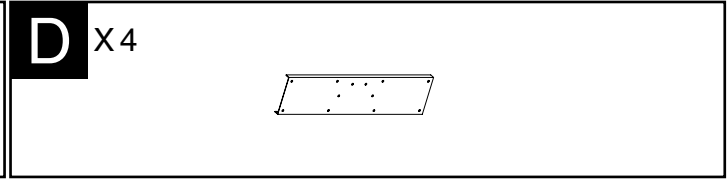
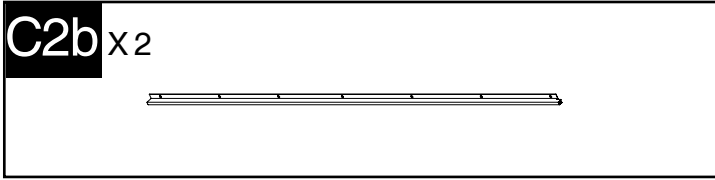
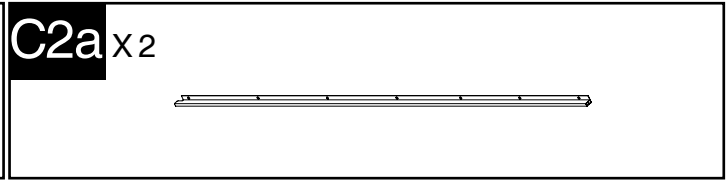
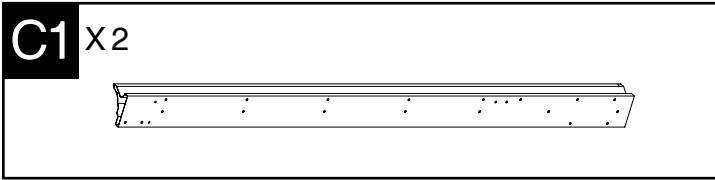
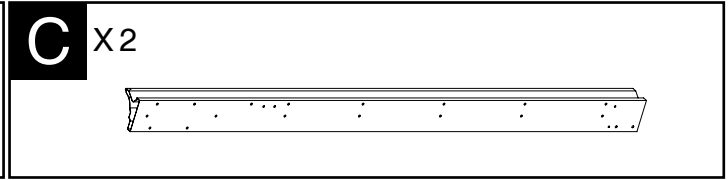
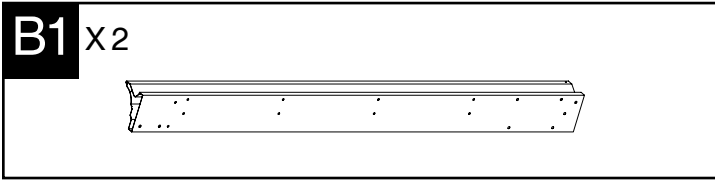
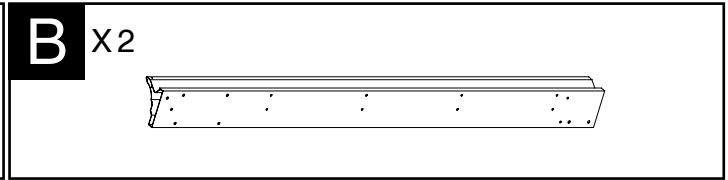
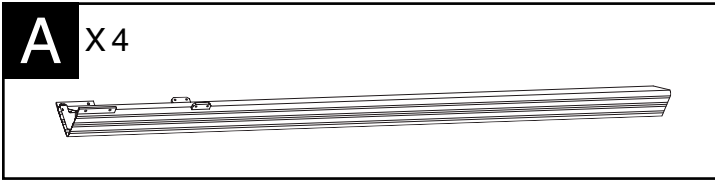


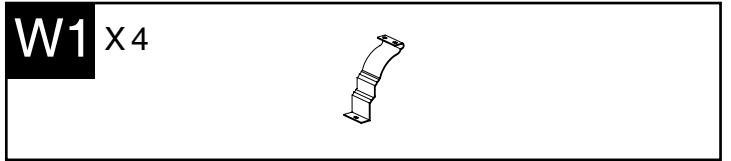
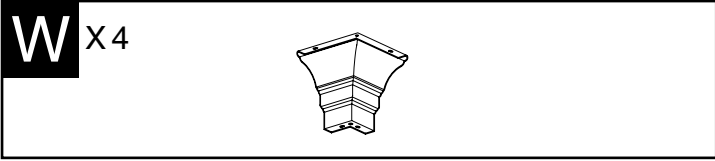
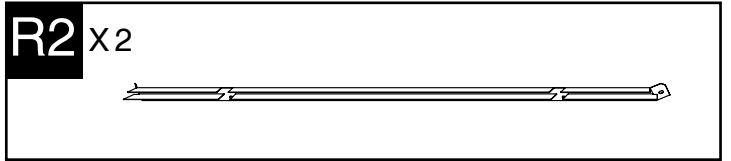
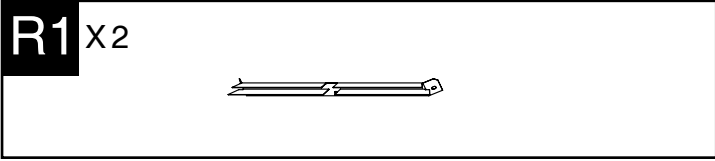
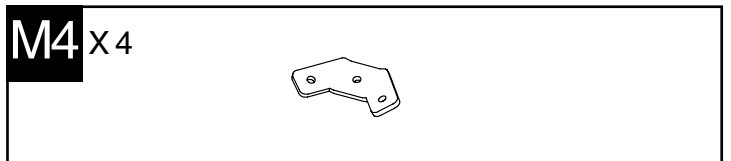
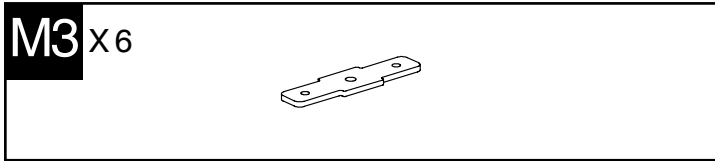
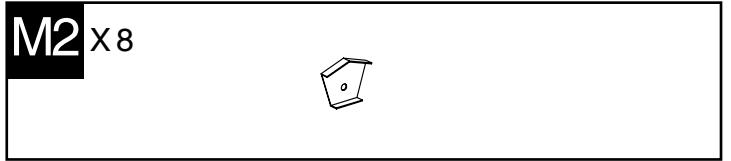
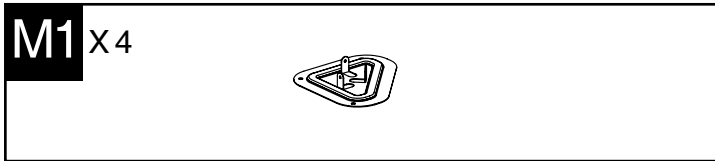
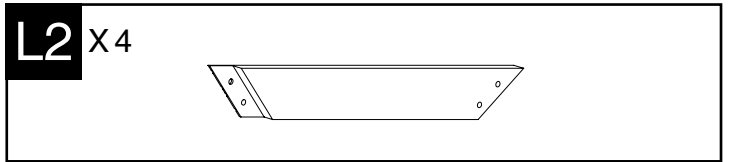
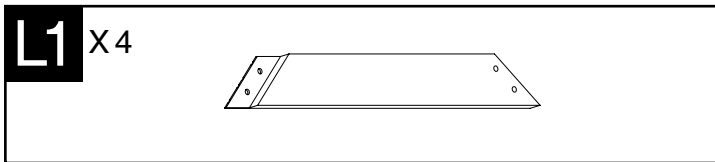
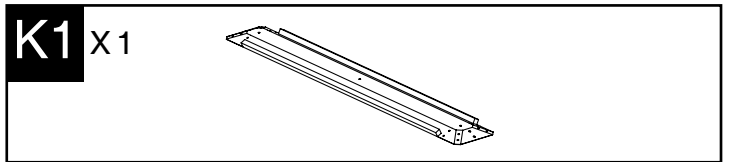
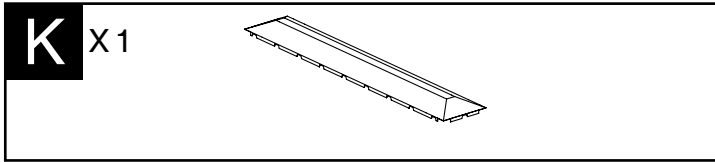
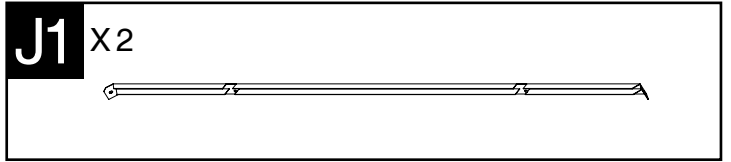
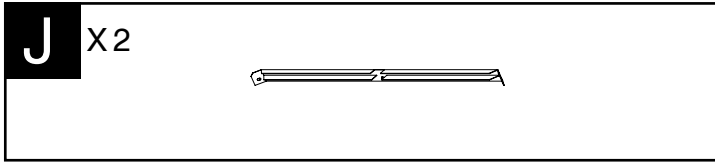
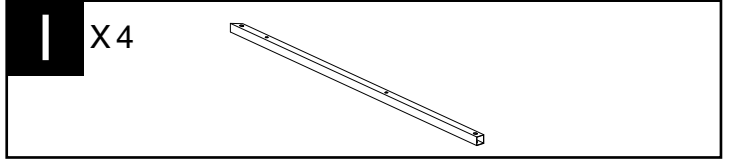
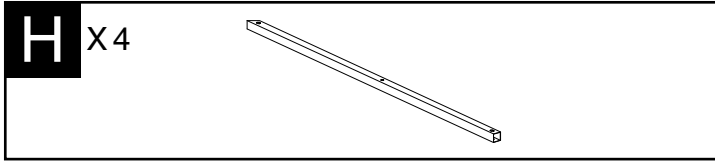
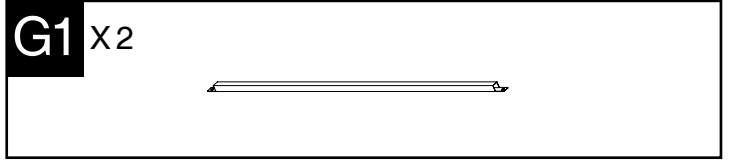
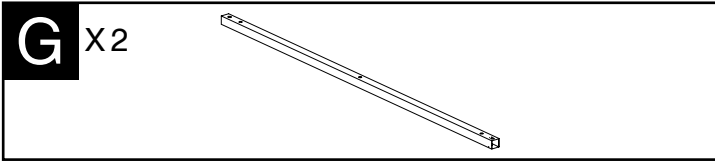
Wa X 2



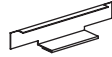
Z X 1



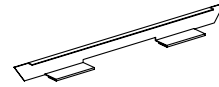




D1 X16 (+1)



R X72 (+2)



Zs X1



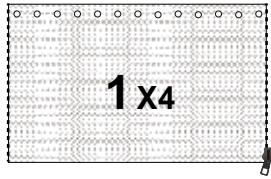
Q X64(+3)

optional **Q** X64(+3) optional



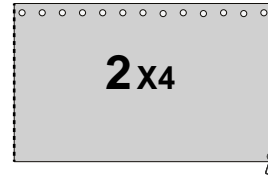
Net

optional



Curtain

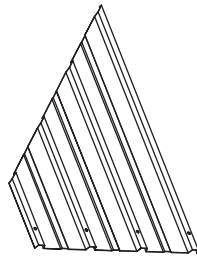
optional



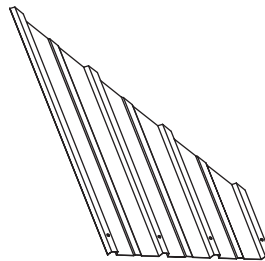
N X2



N1 X2



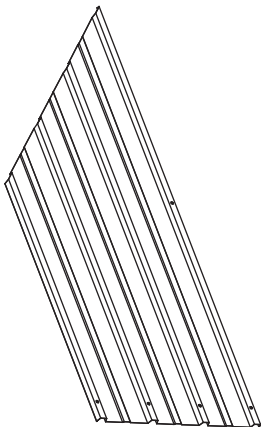
N6 X2



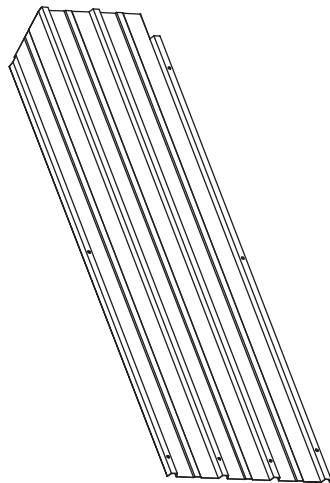
N7 X2



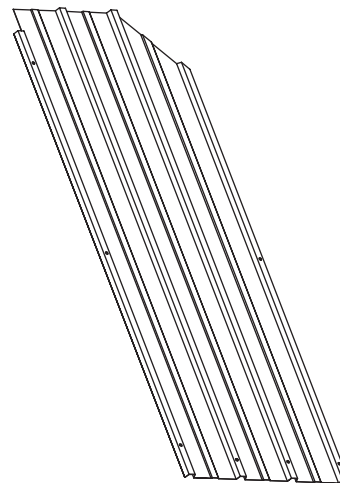
N2 X2



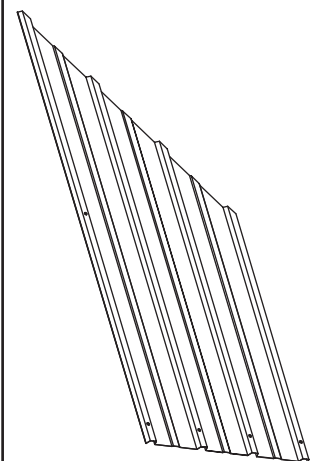
N3 X2

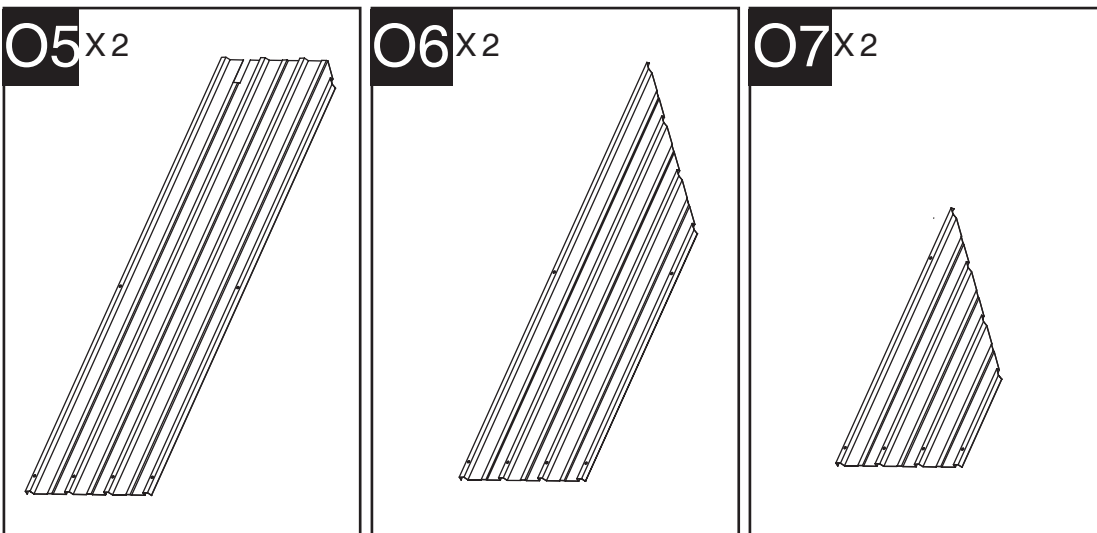
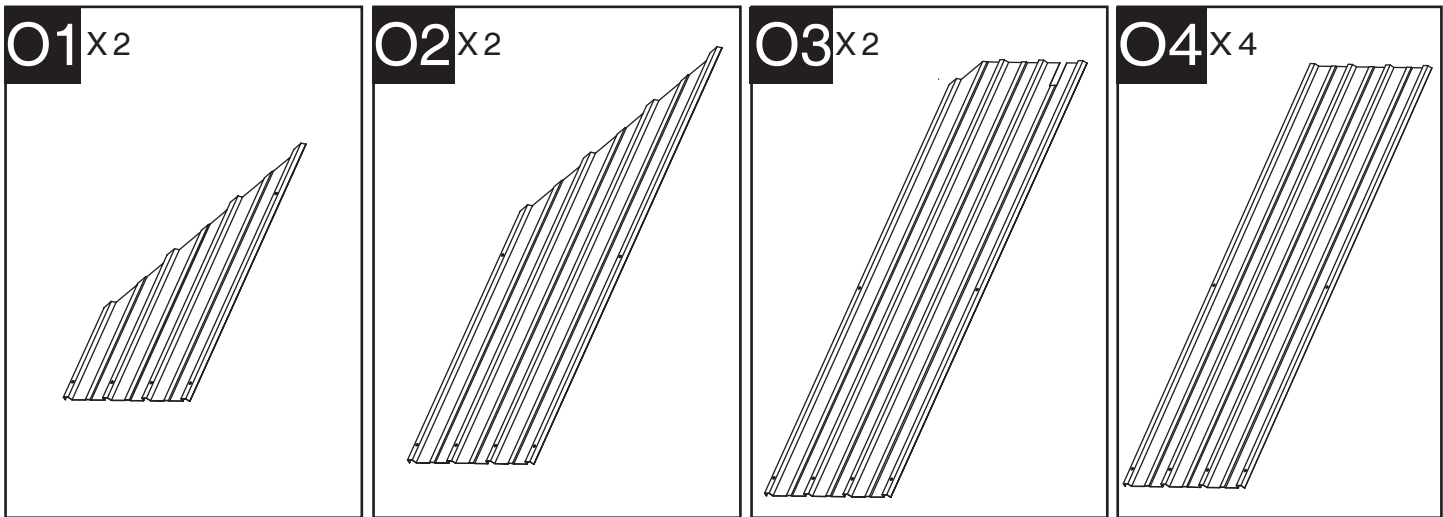
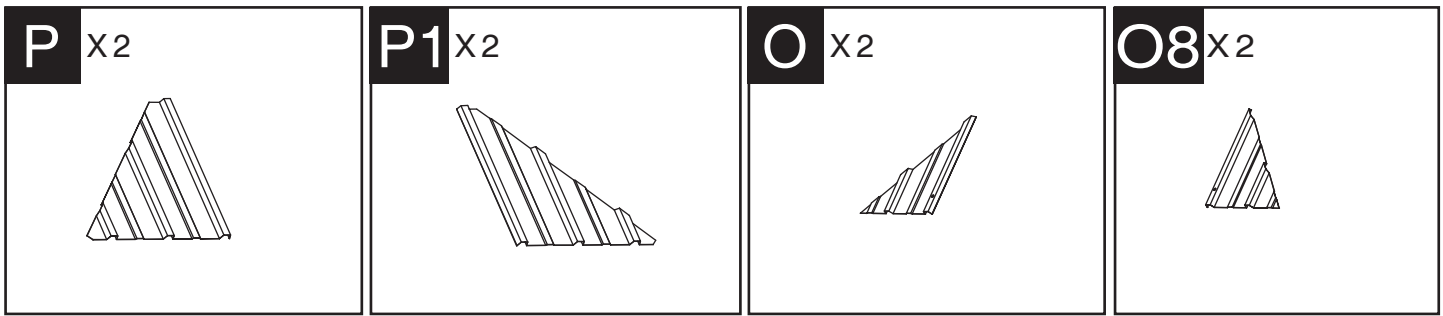
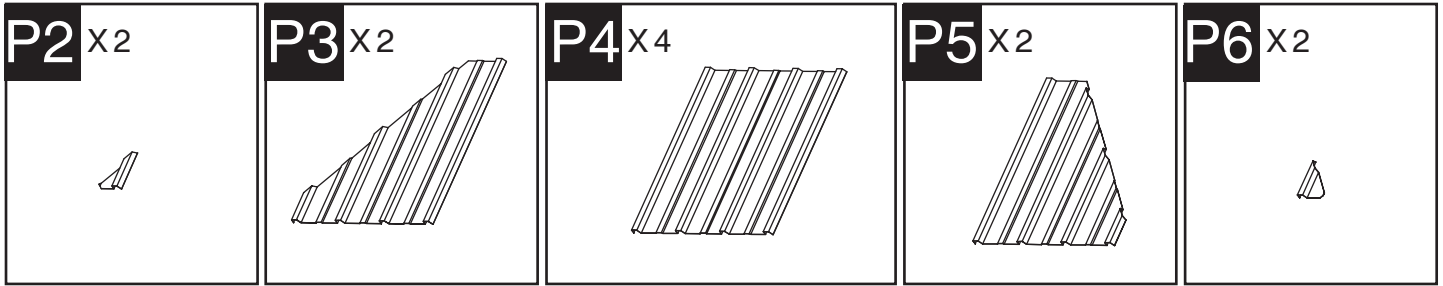


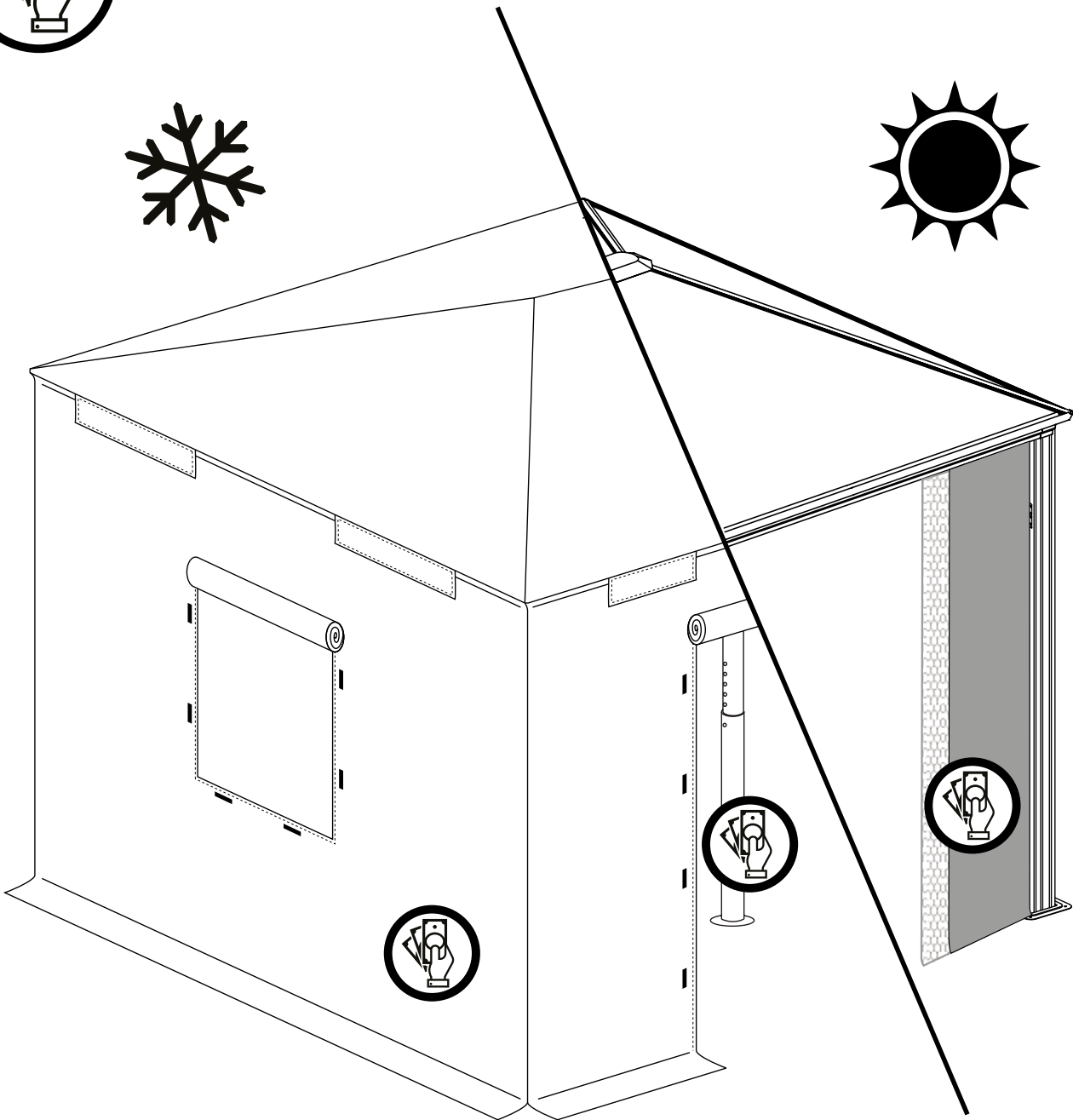
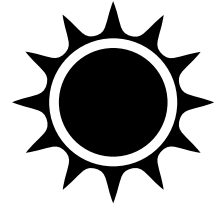
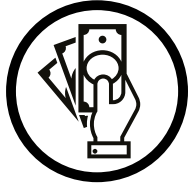
N4 X2

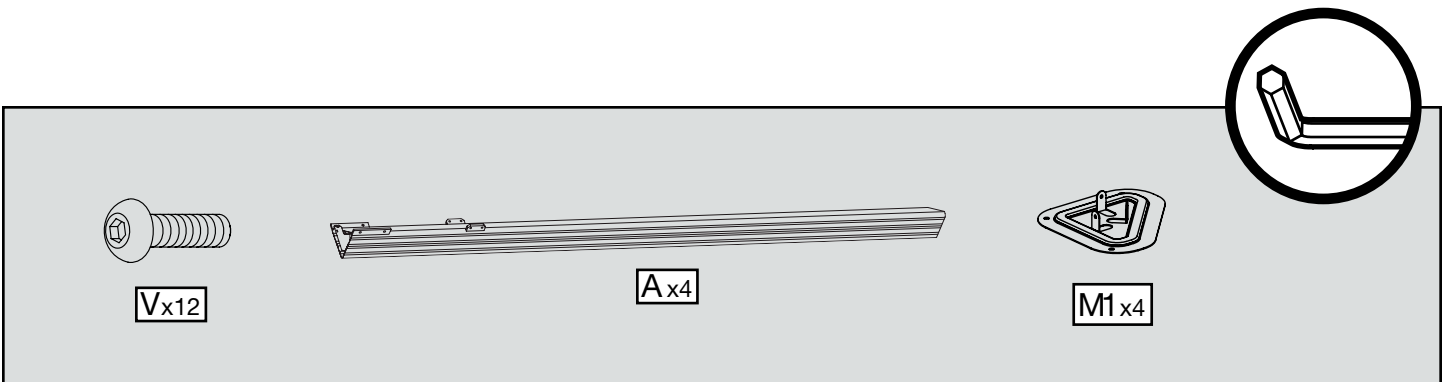
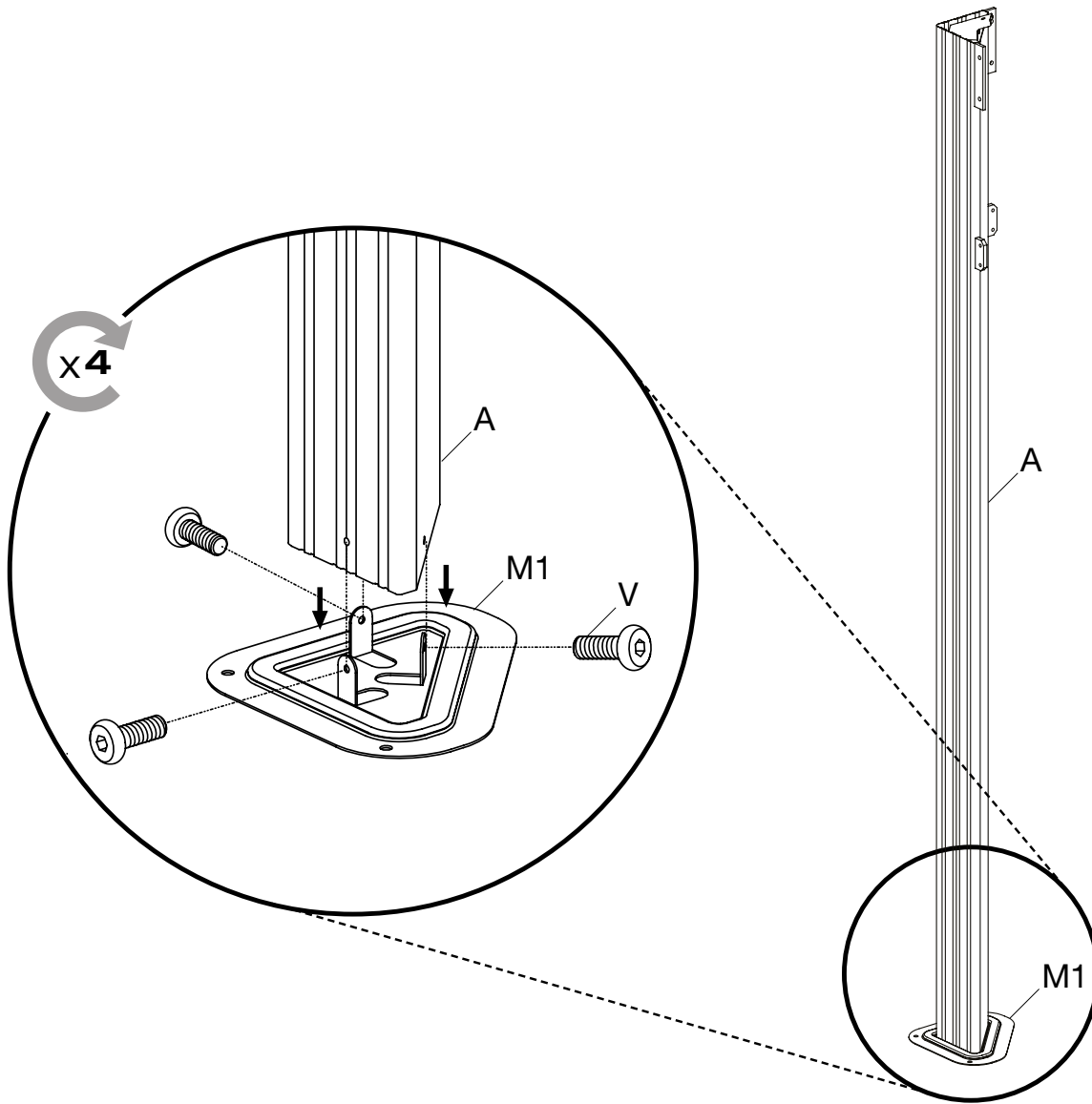


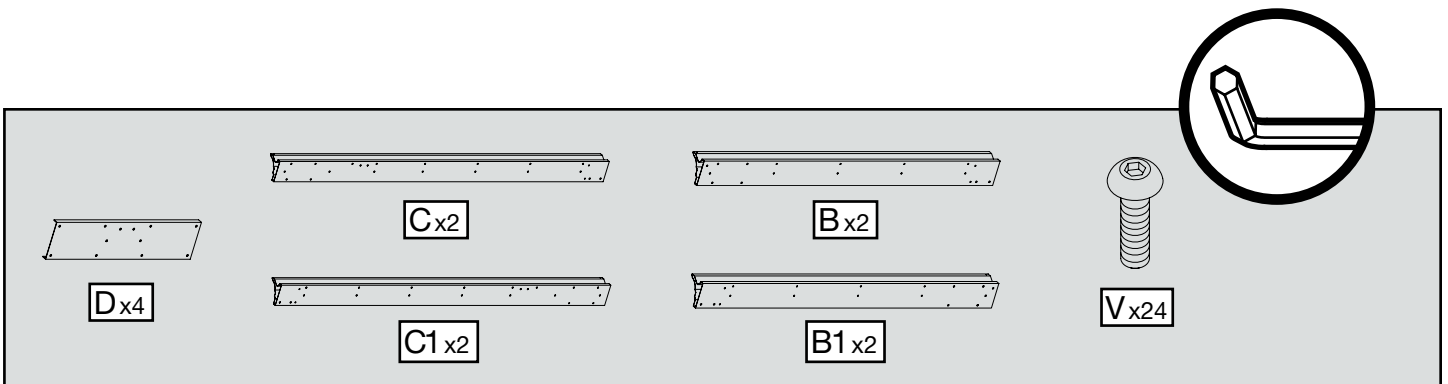
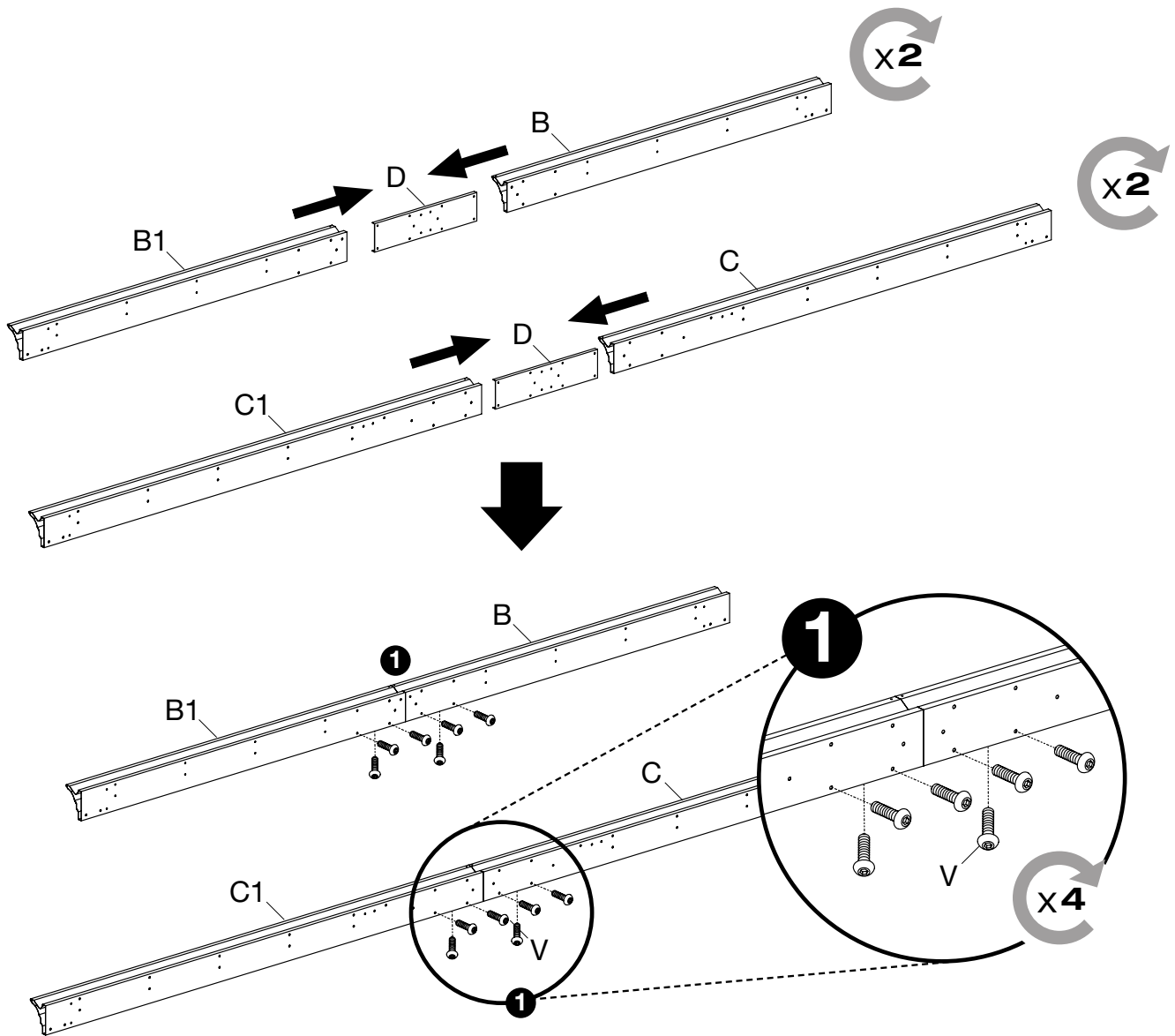
N5 X2

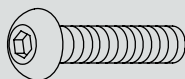
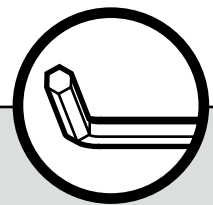
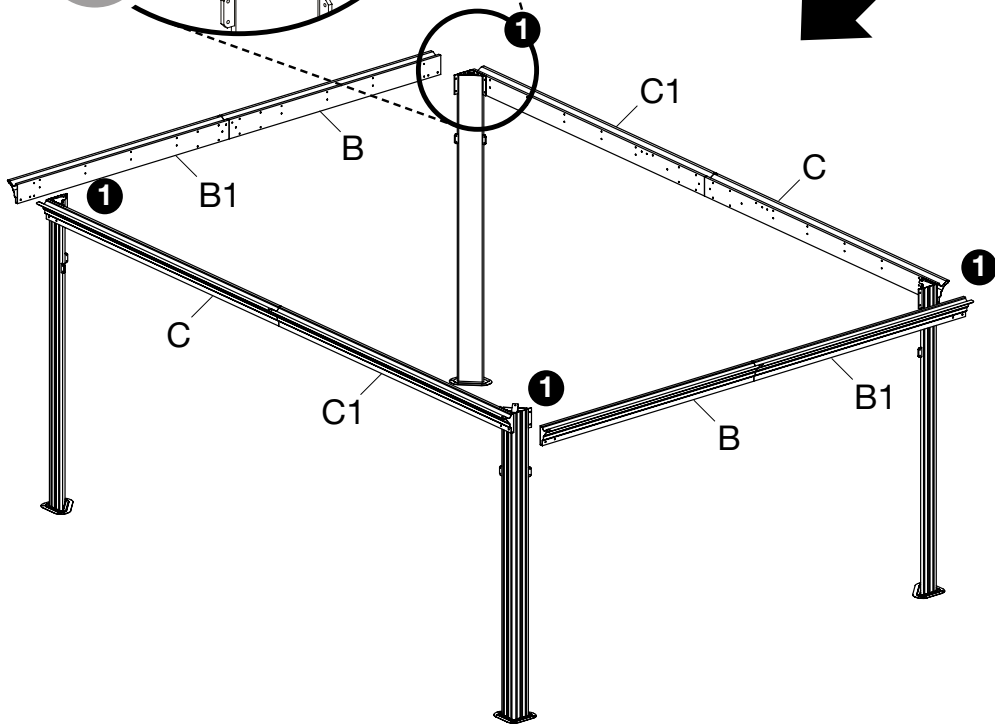
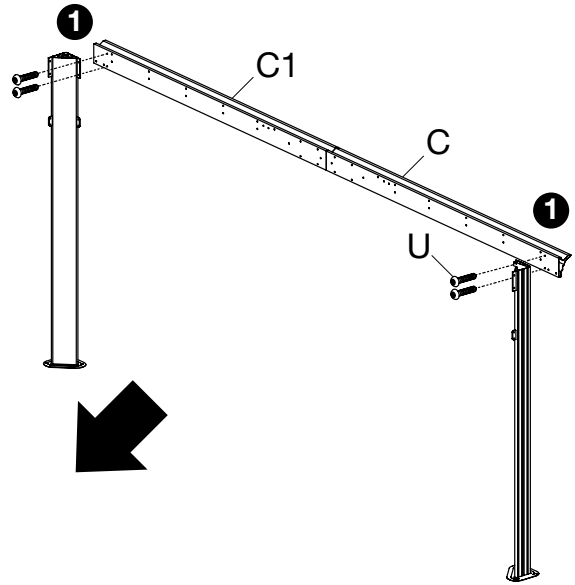
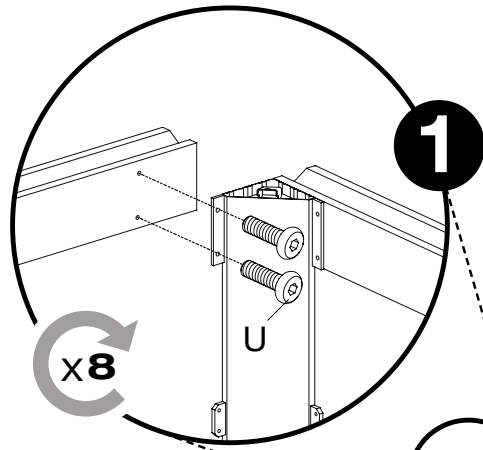




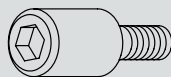
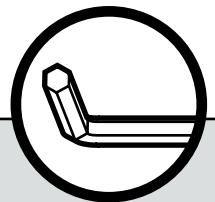
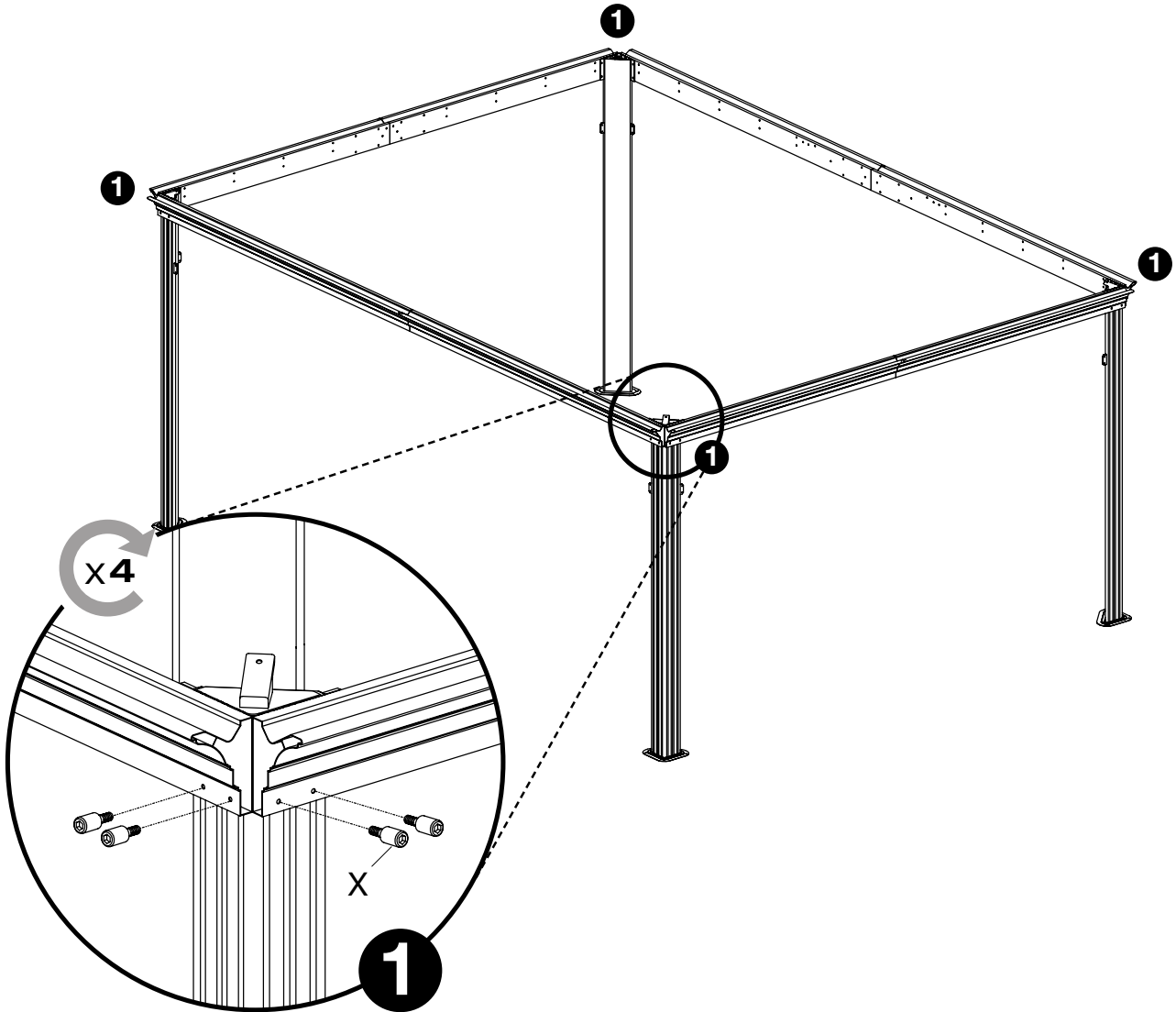




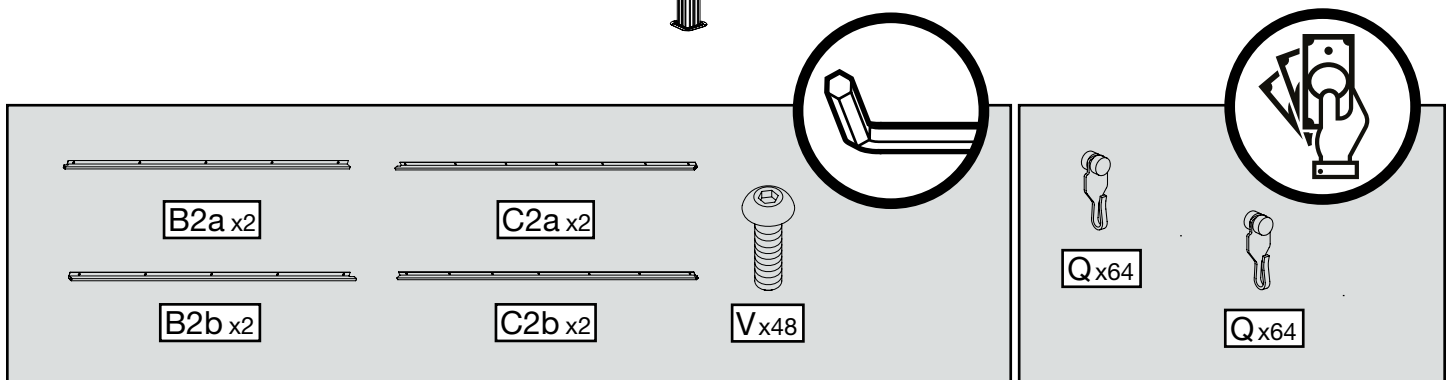
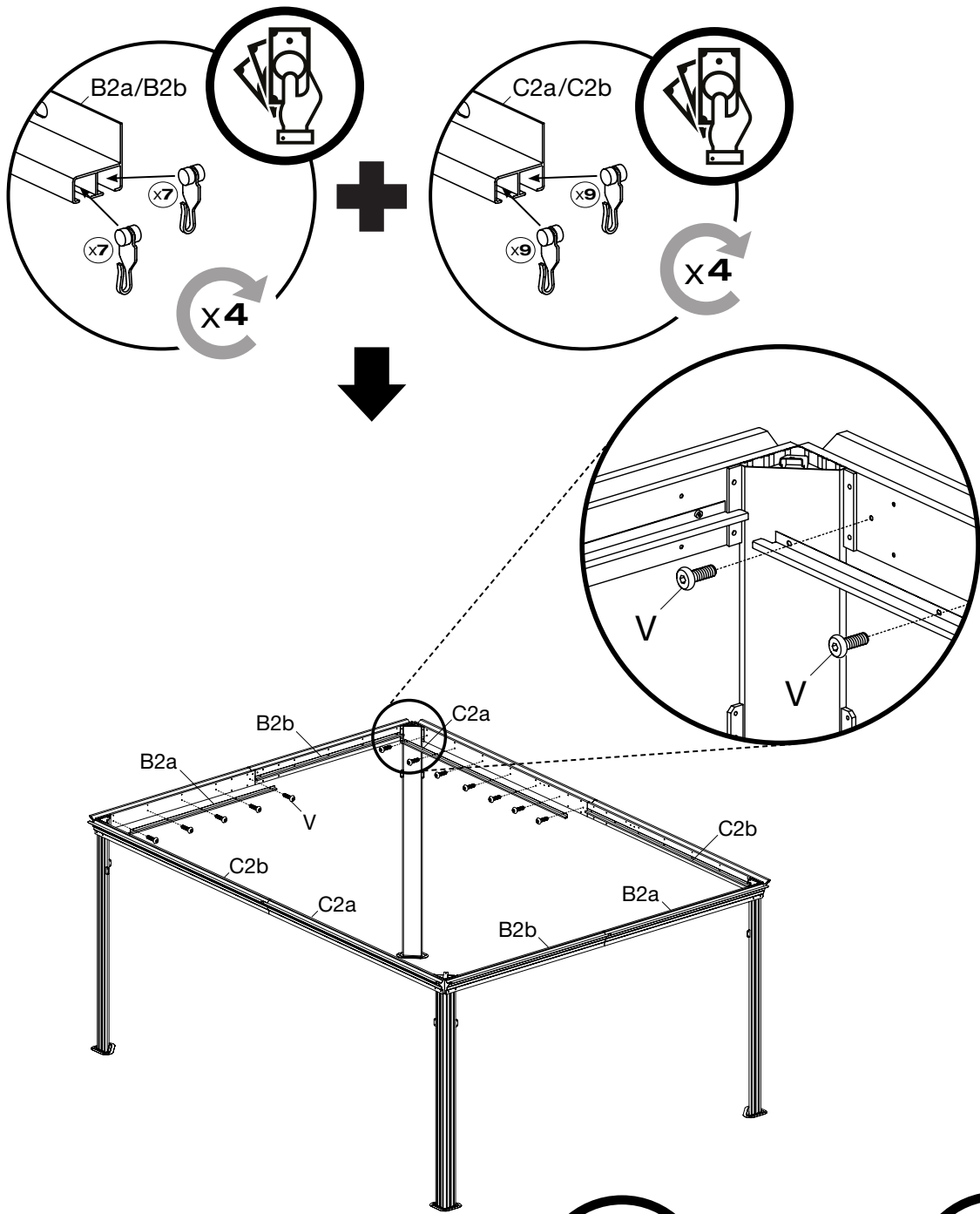


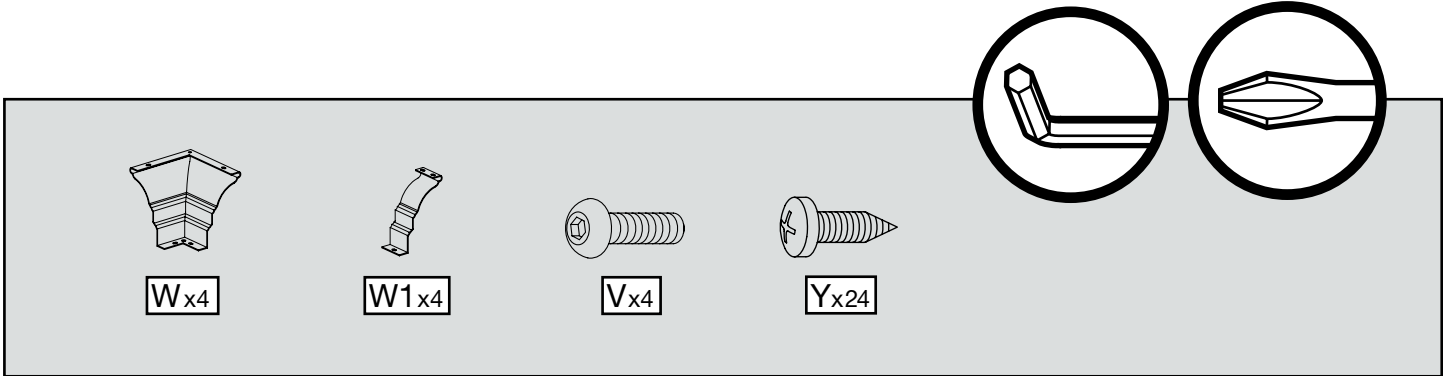
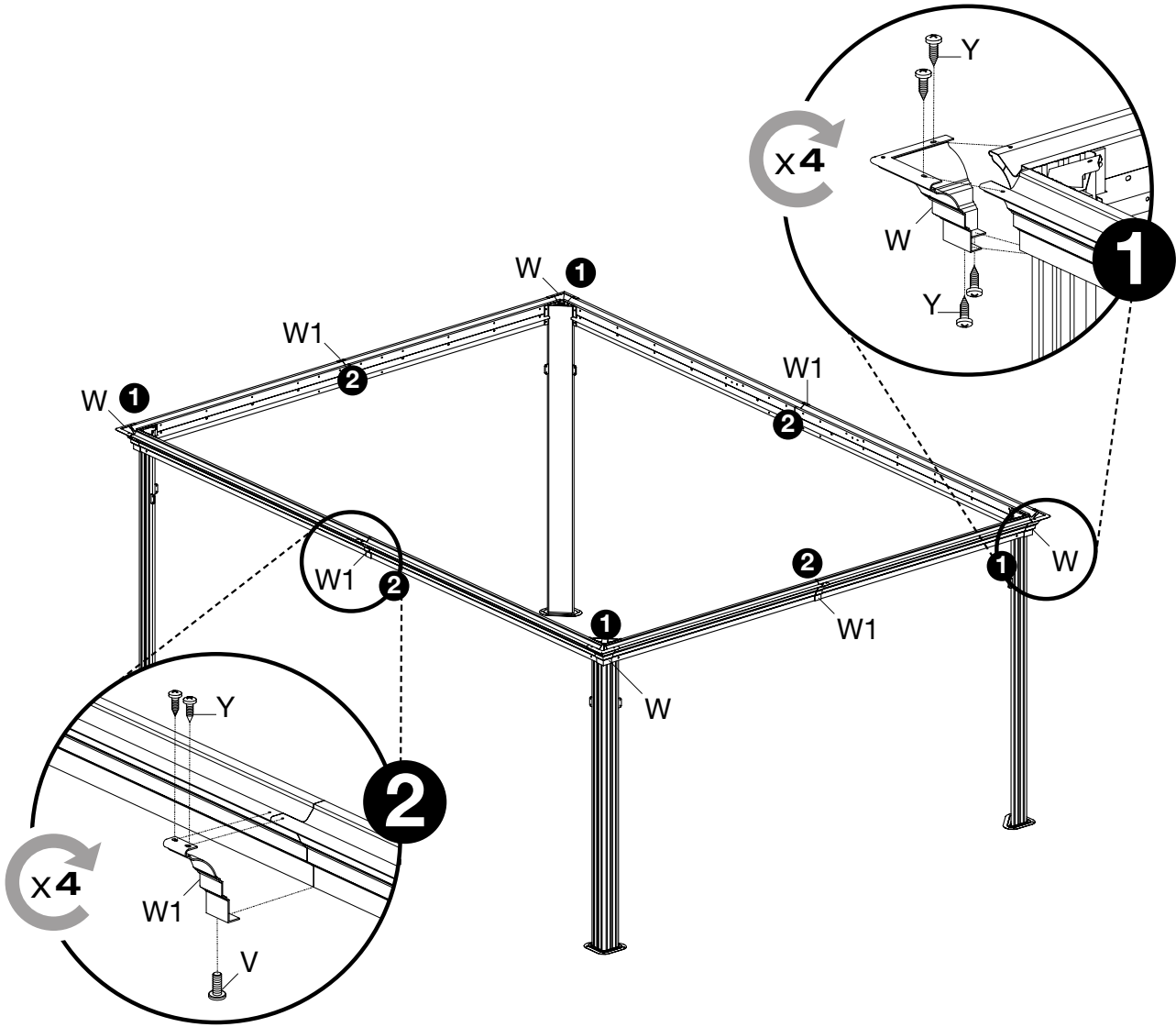


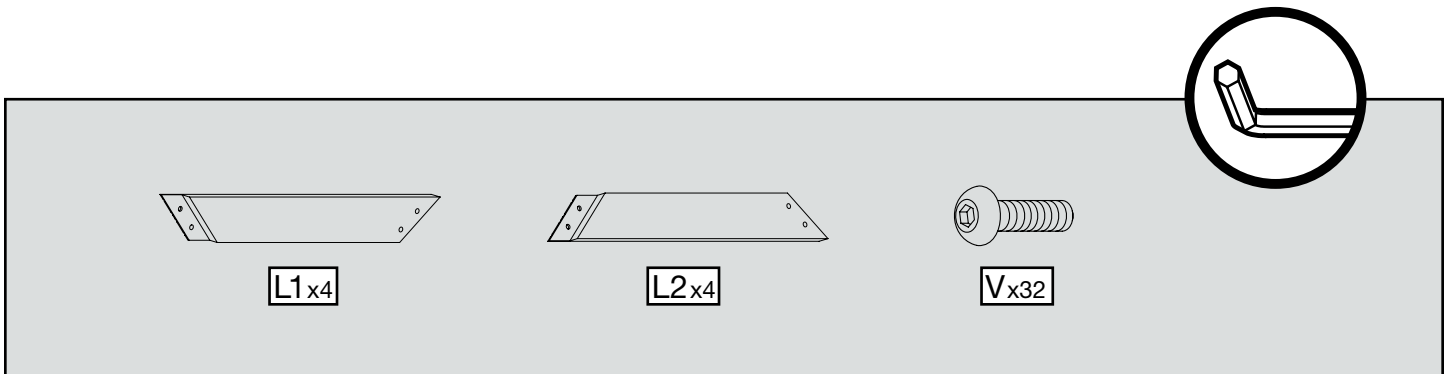
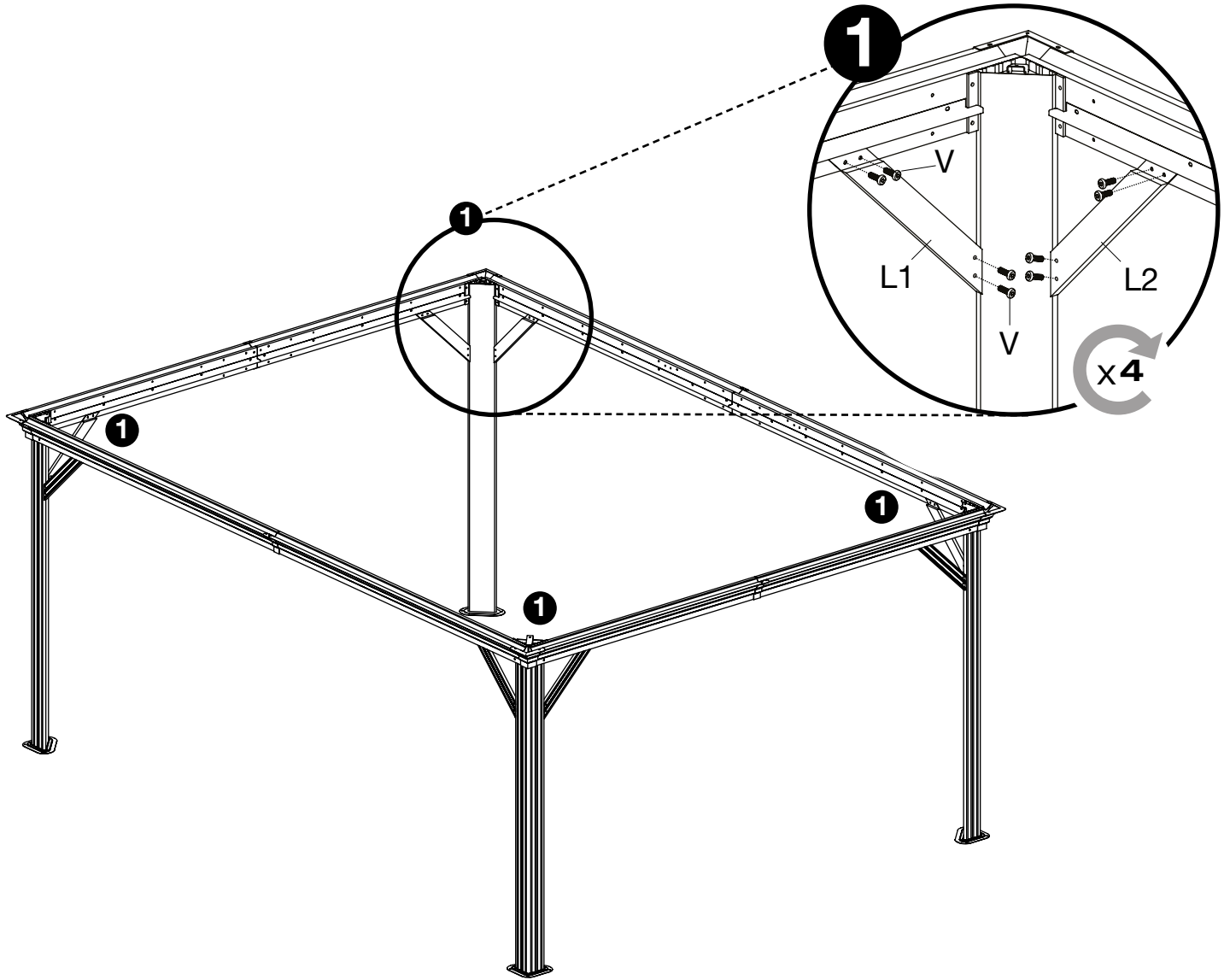
U x16

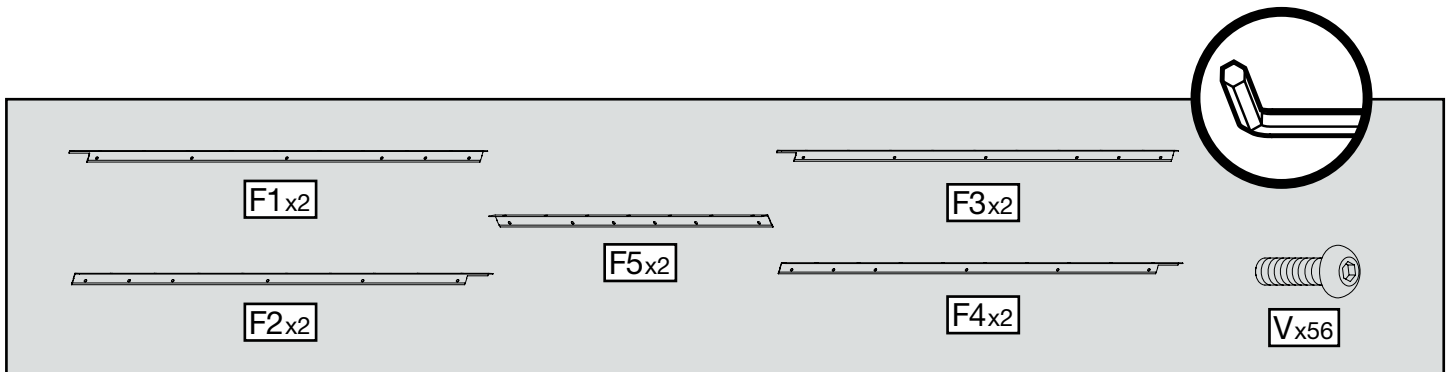
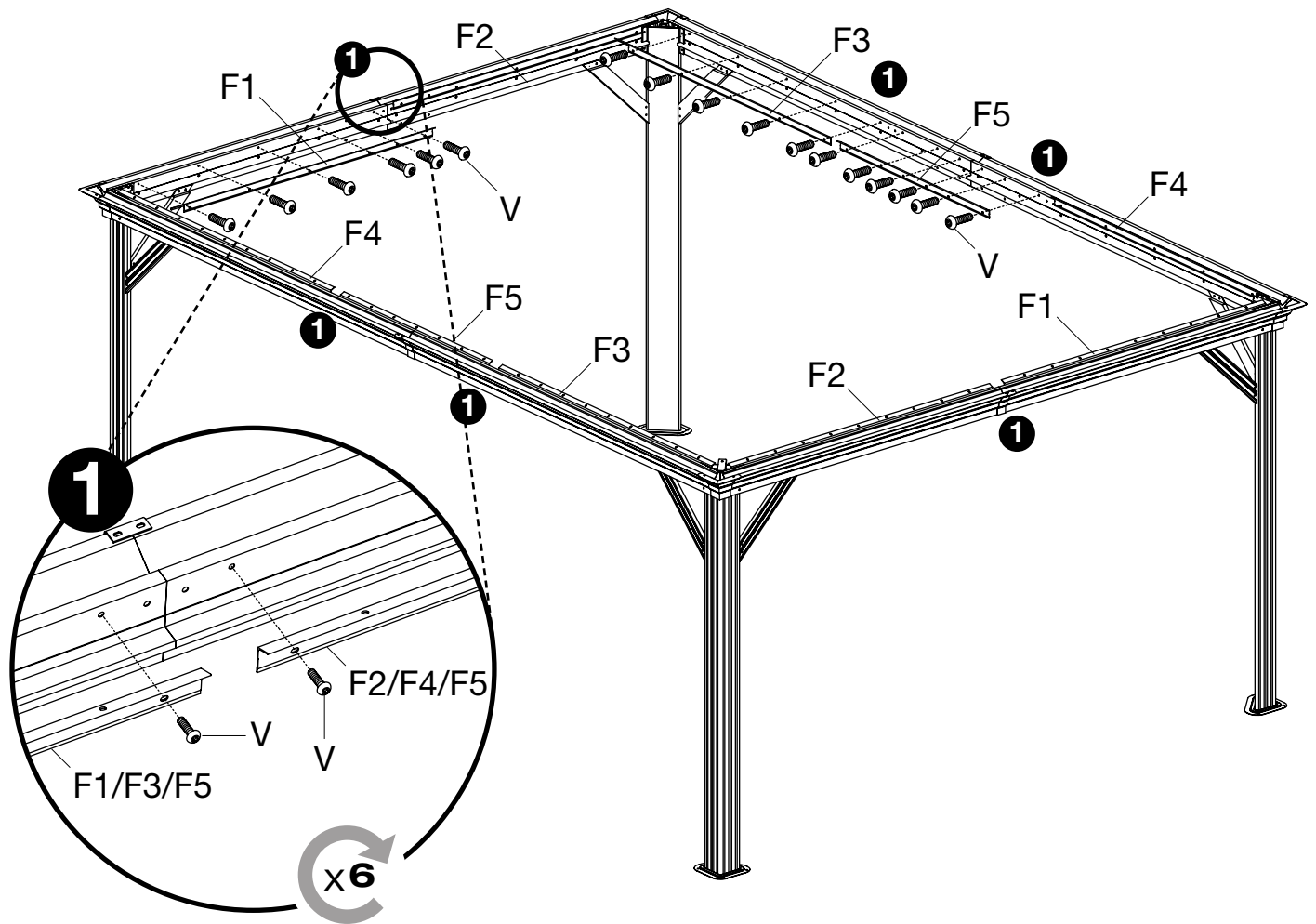


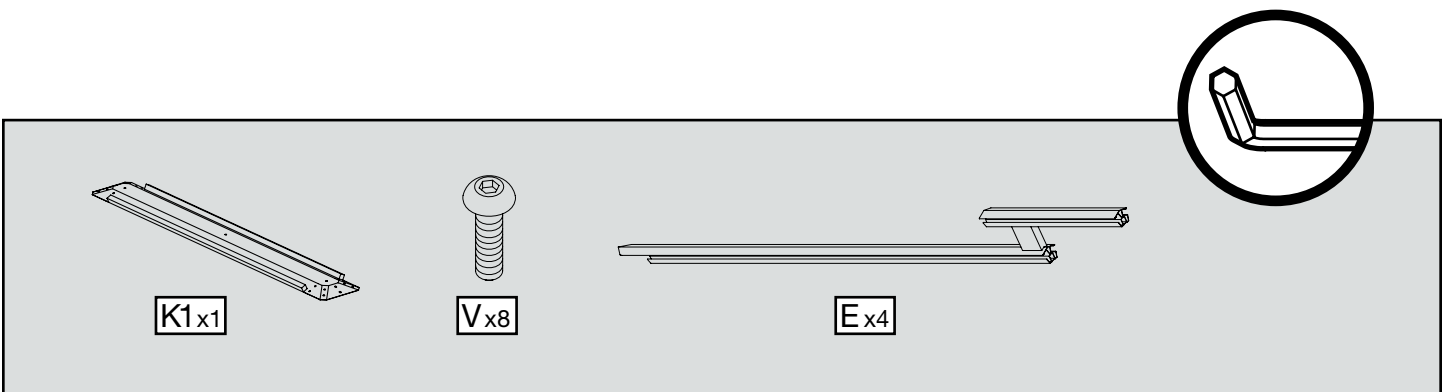
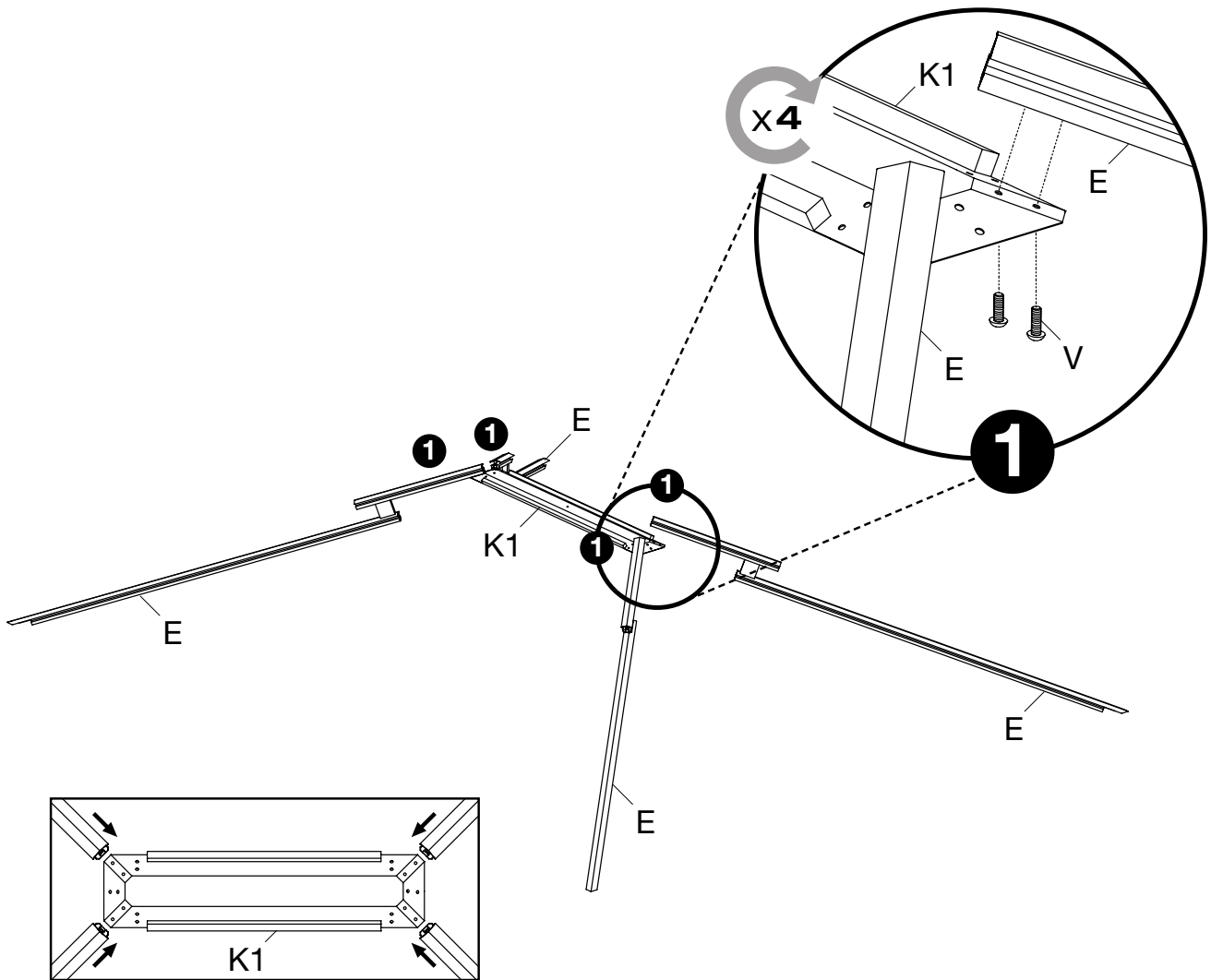
Xx16

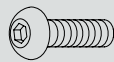
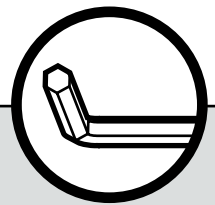
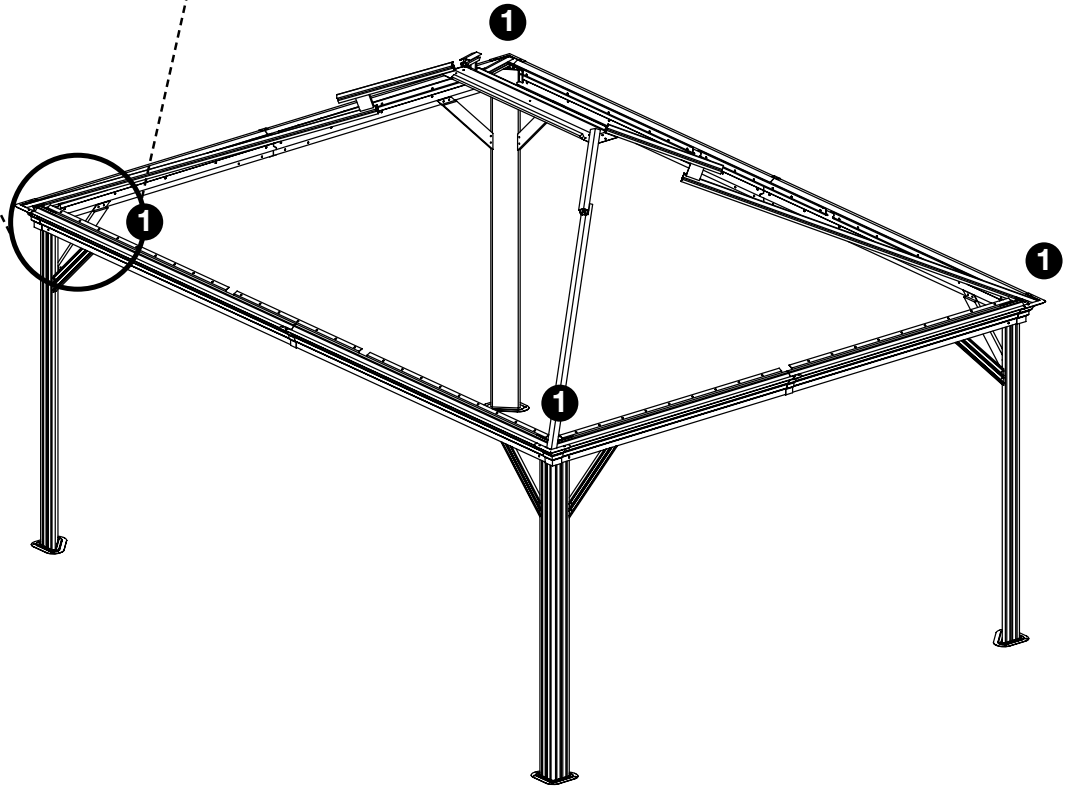
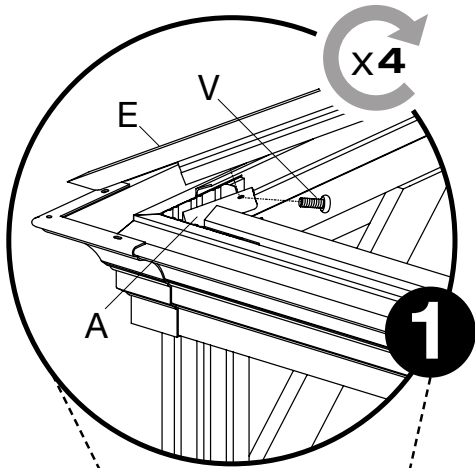




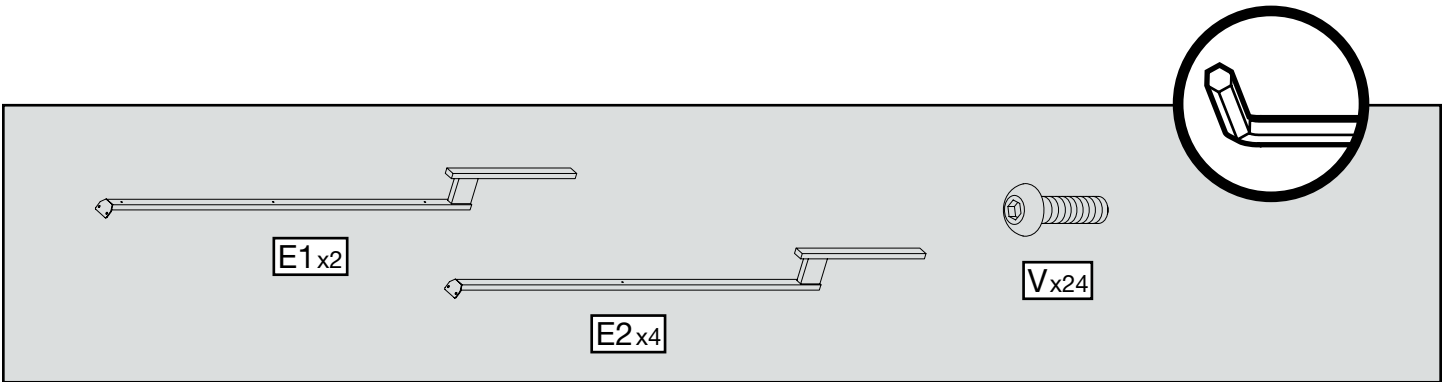
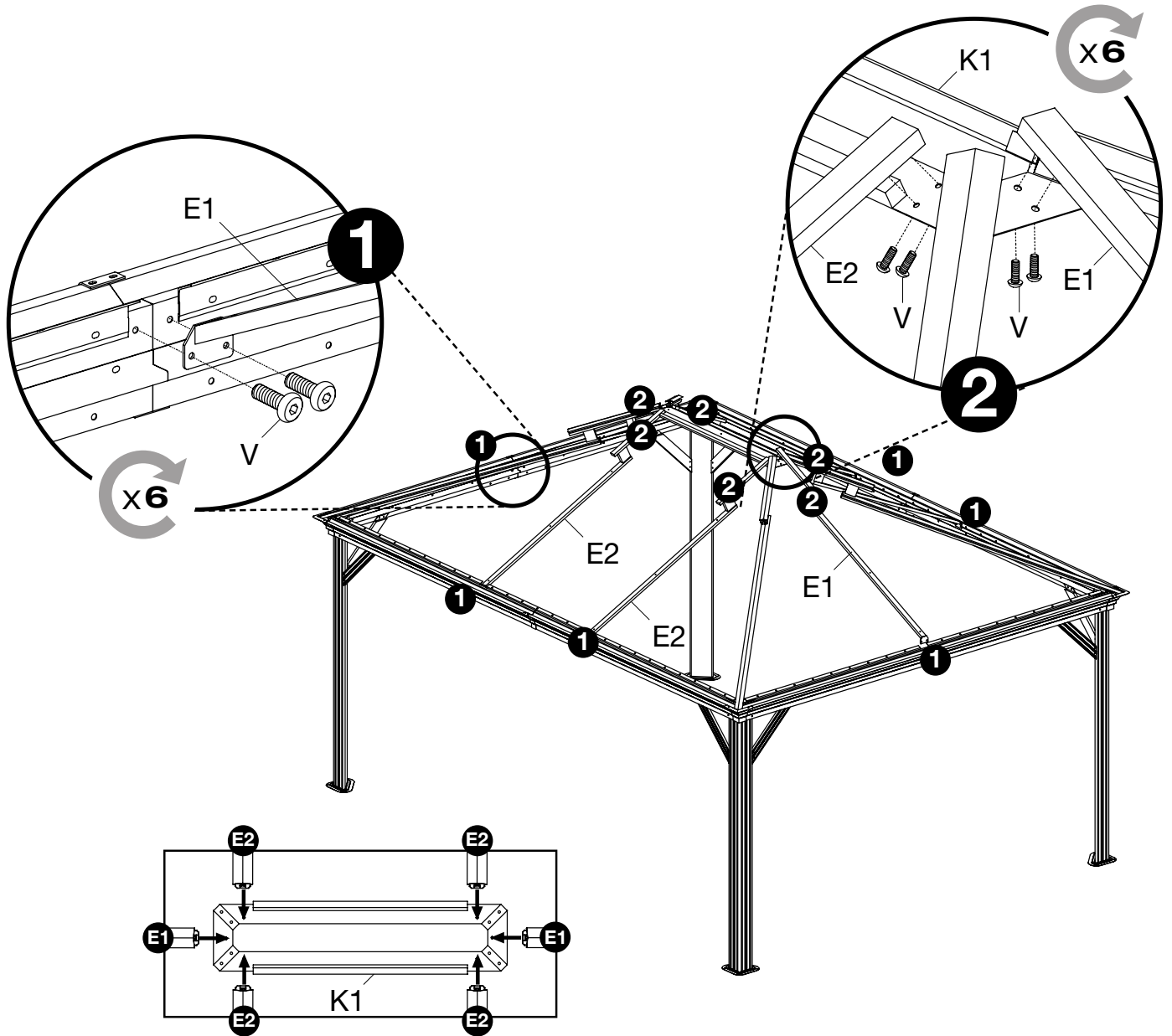


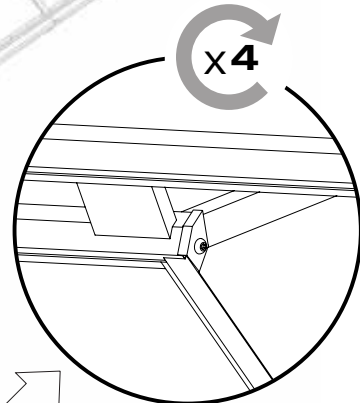
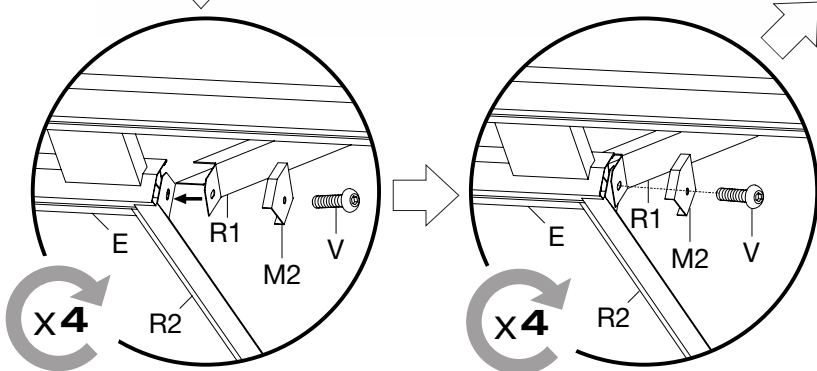
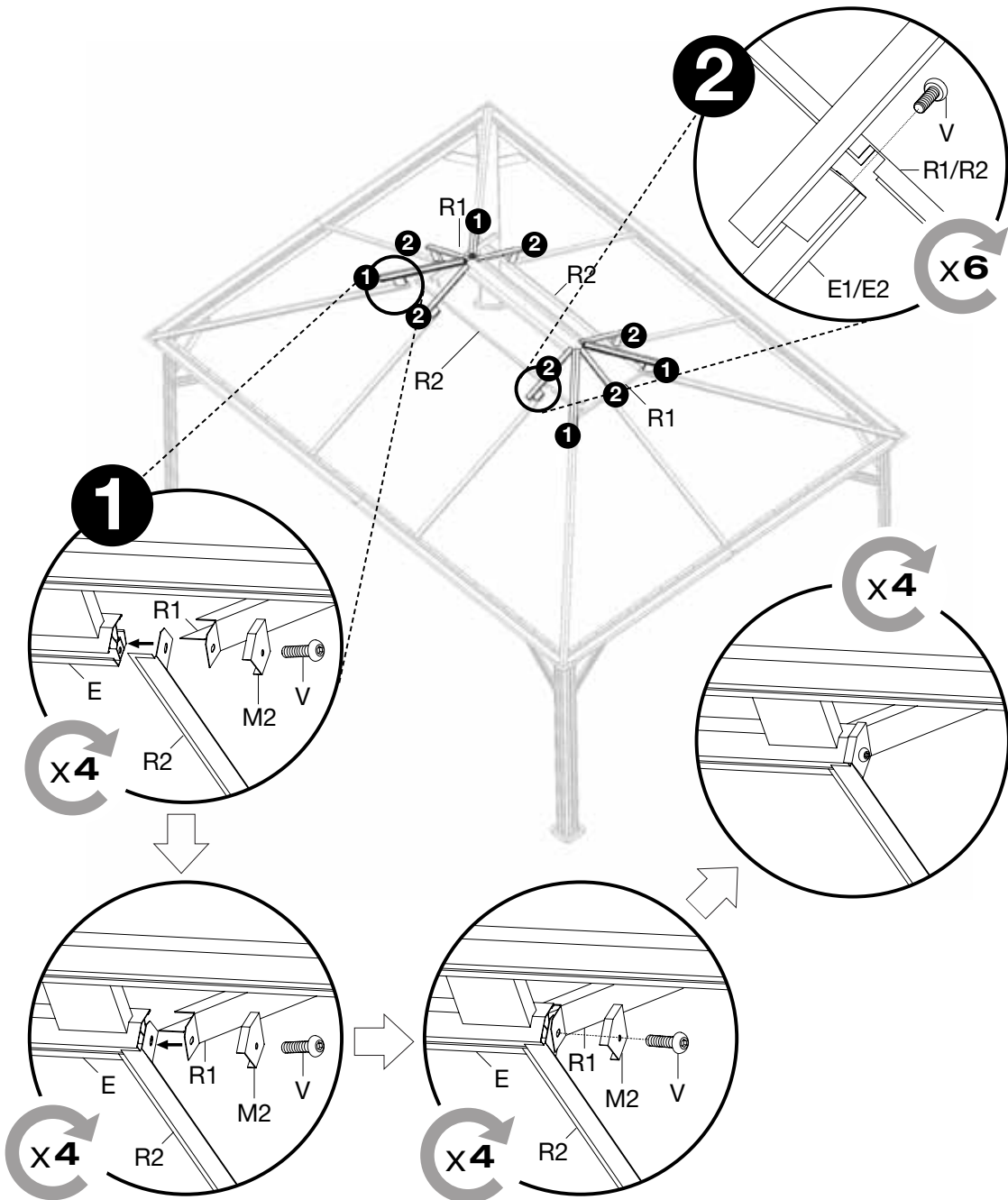






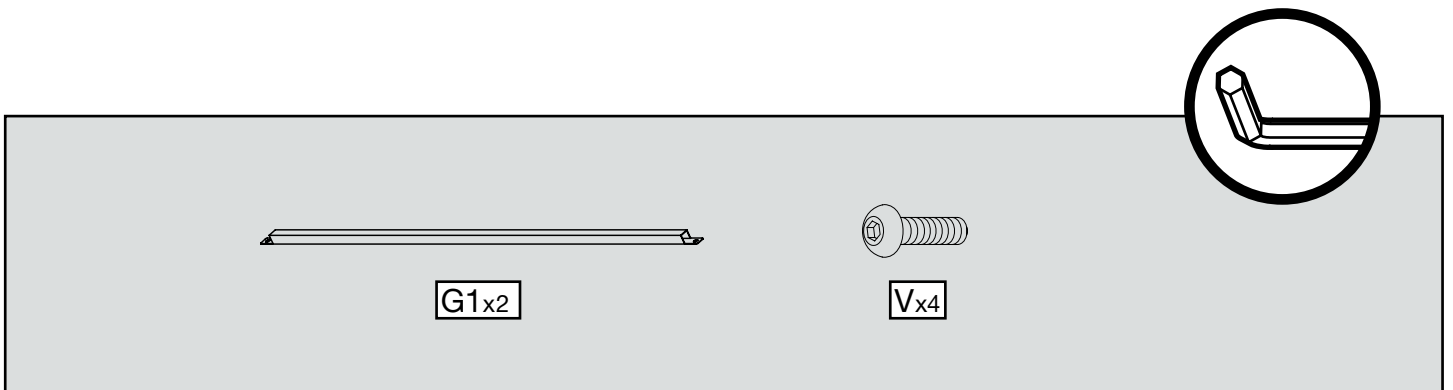
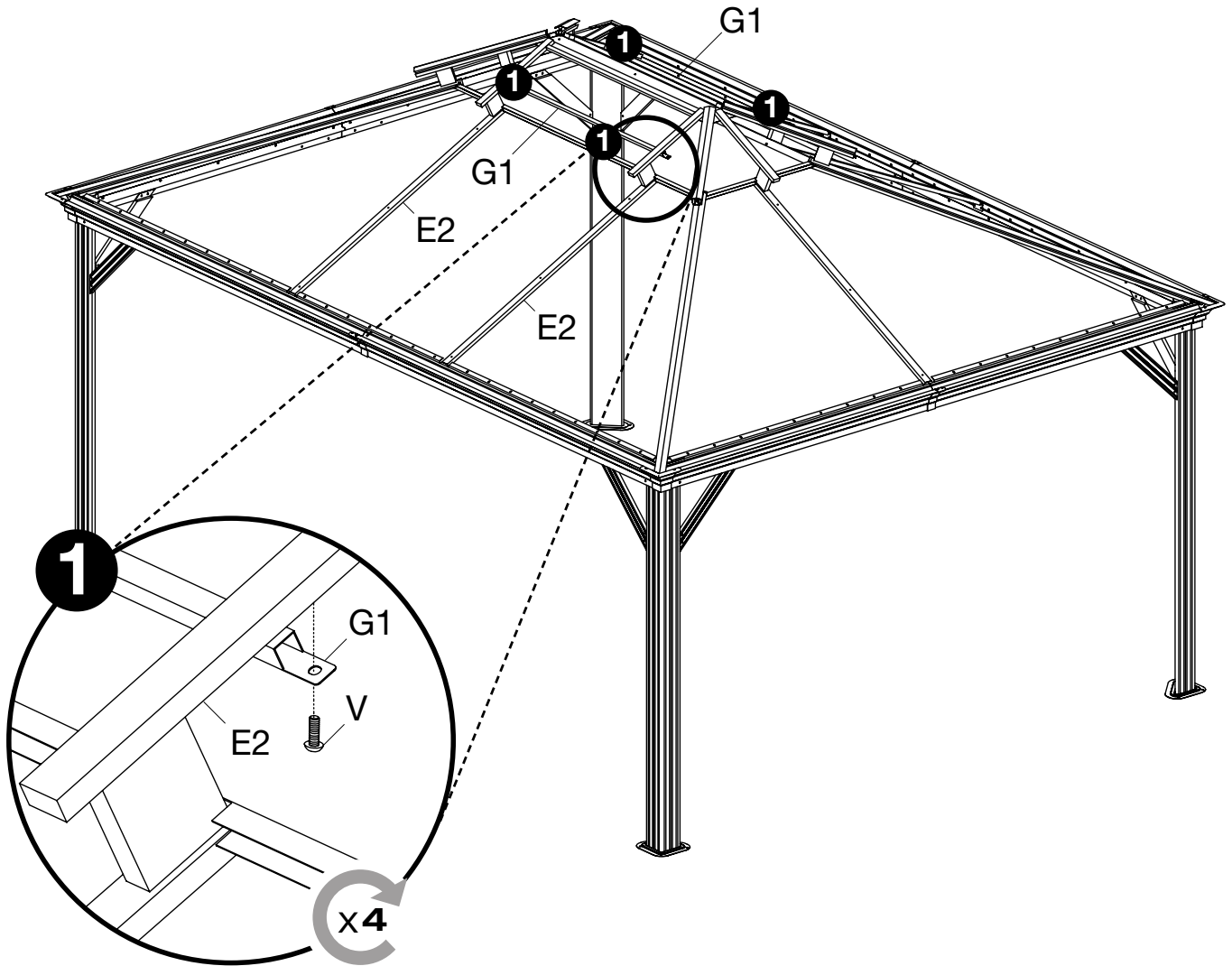
Vx4

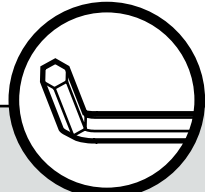
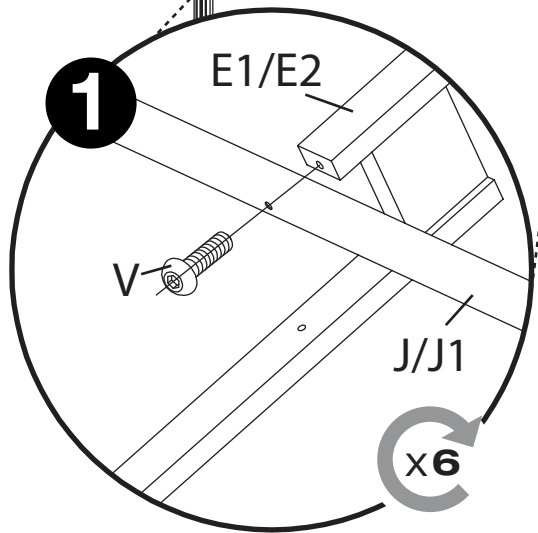
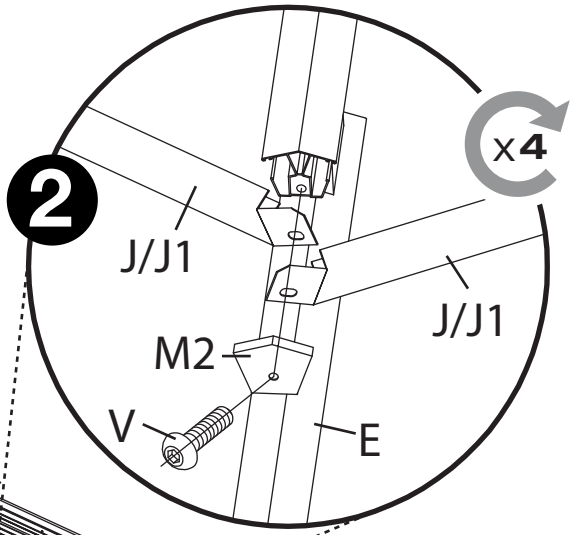
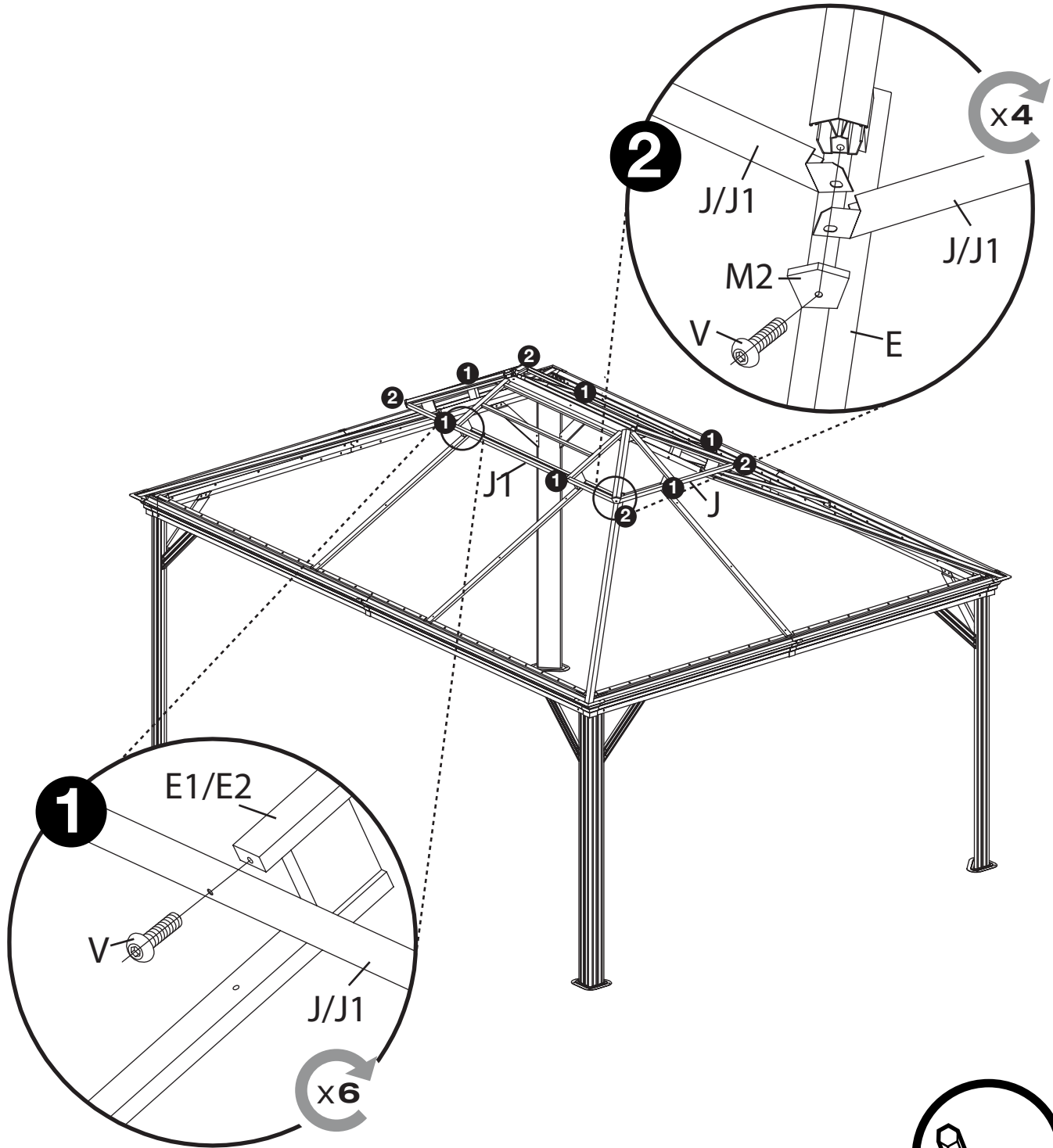




The parts list section contains the following items:

- Truss member R1: **R1x2**
- Truss member R2: **R2x2**
- Bracket: **M2x4**
- Screw: **Vx10**
- Corner bracket: **1**

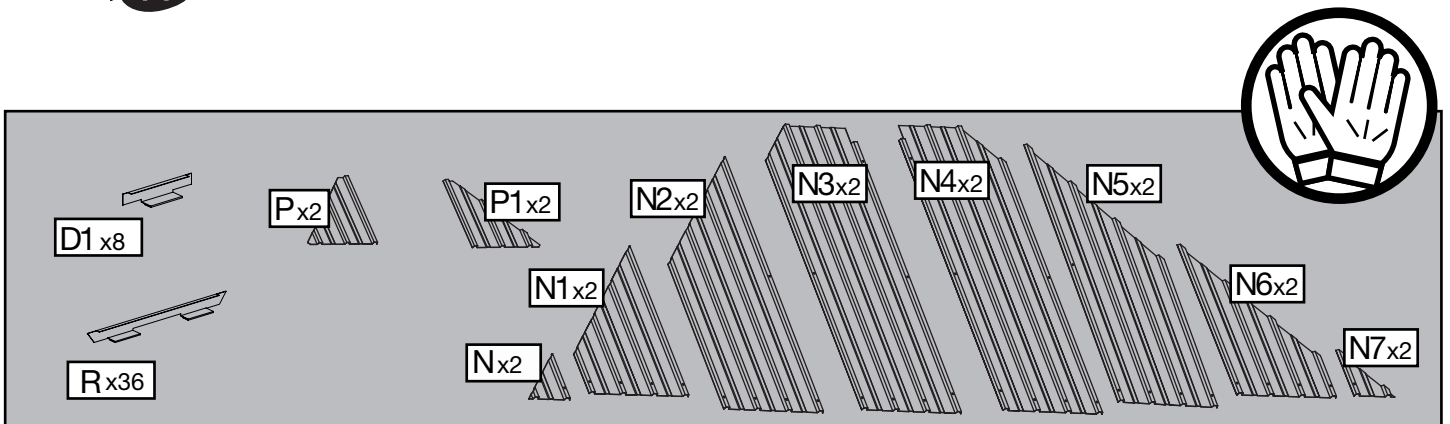
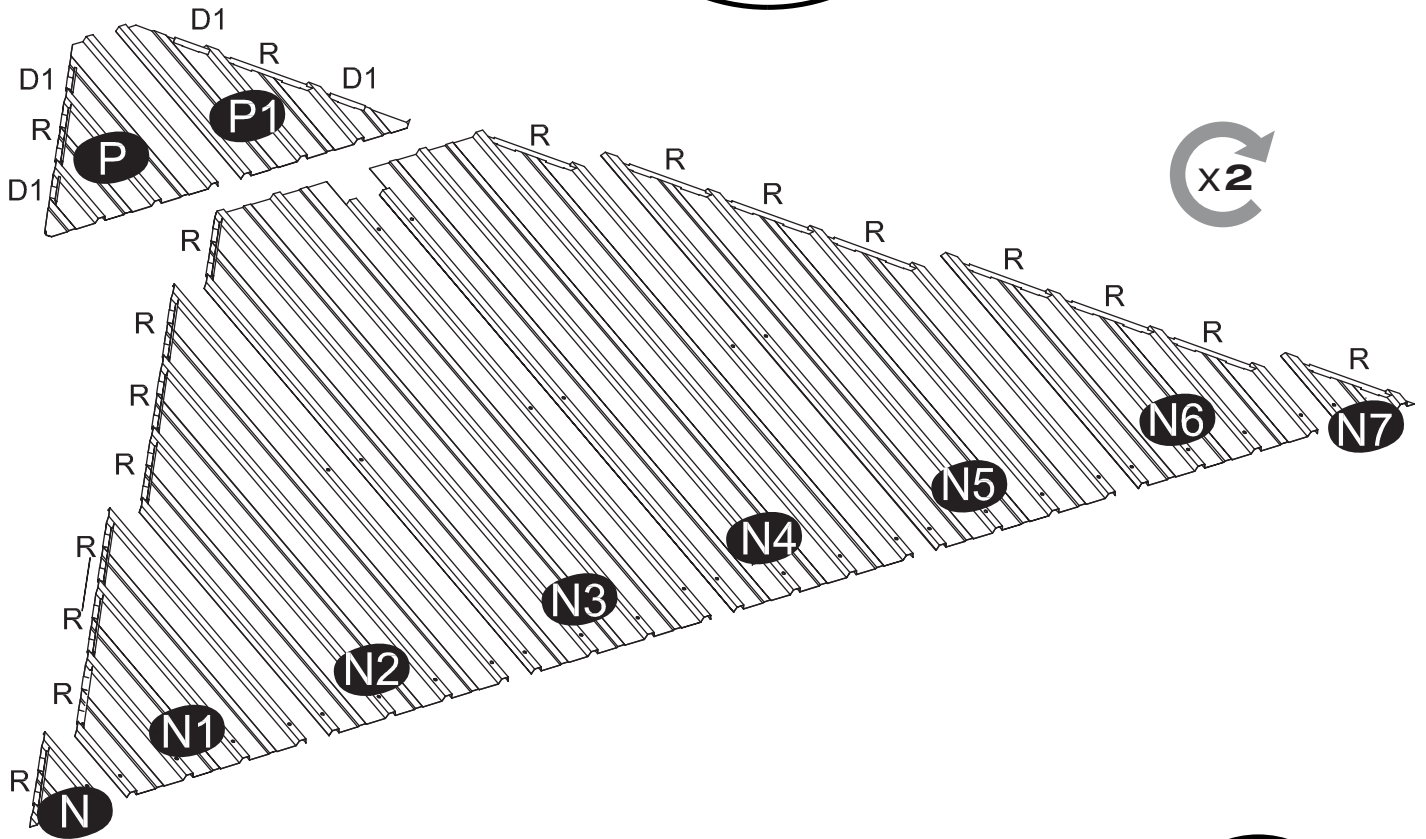
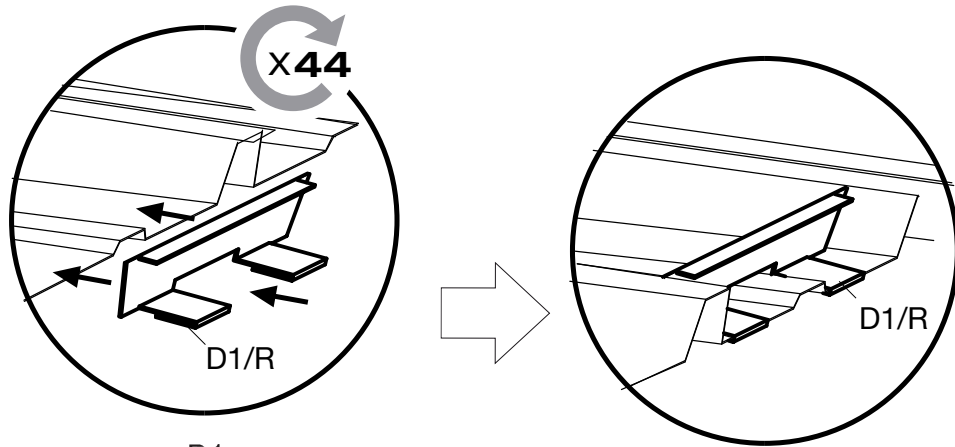


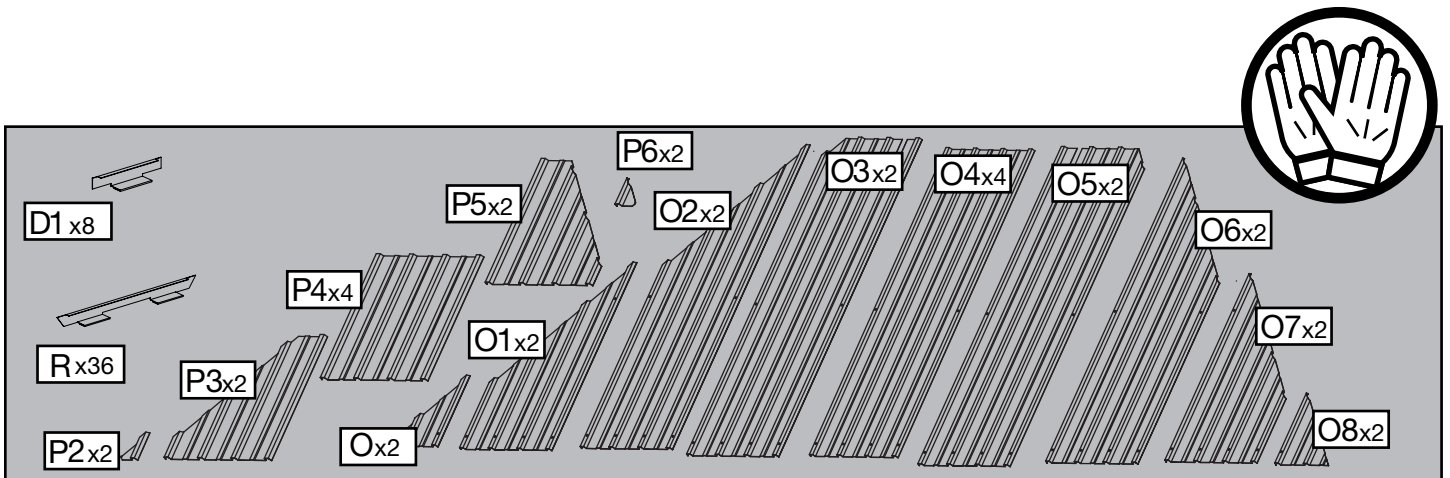
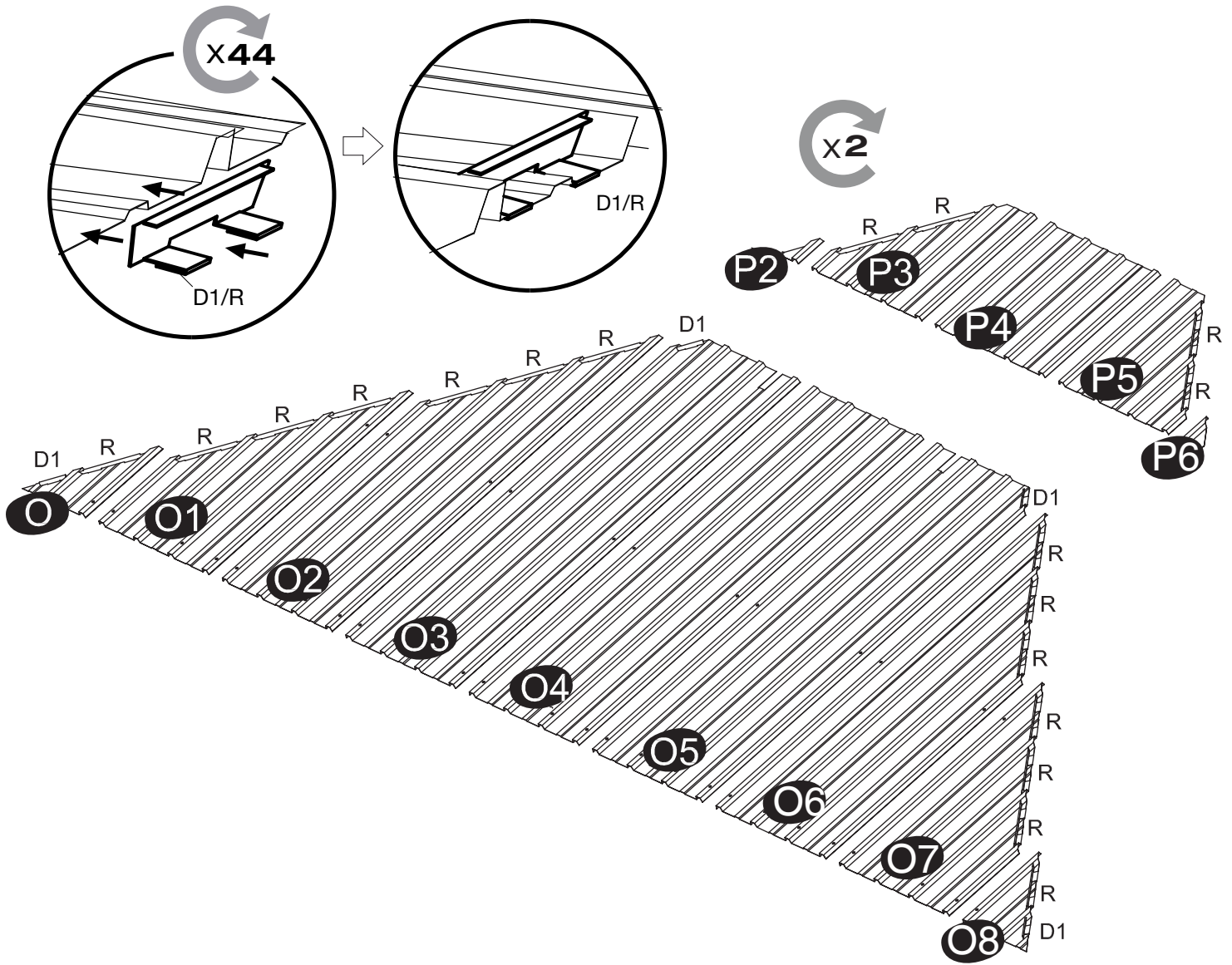


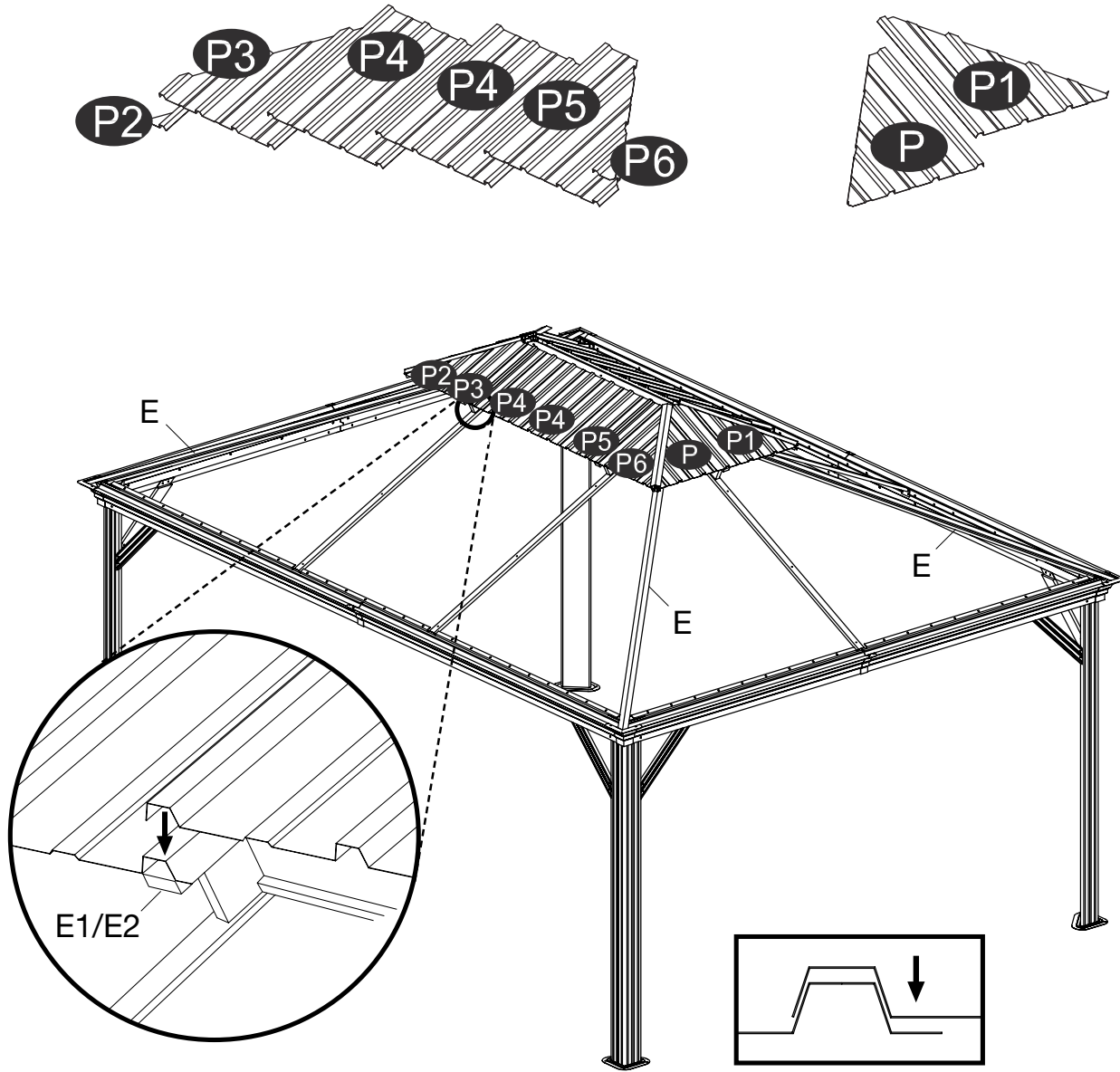
Parts list and dimensions:

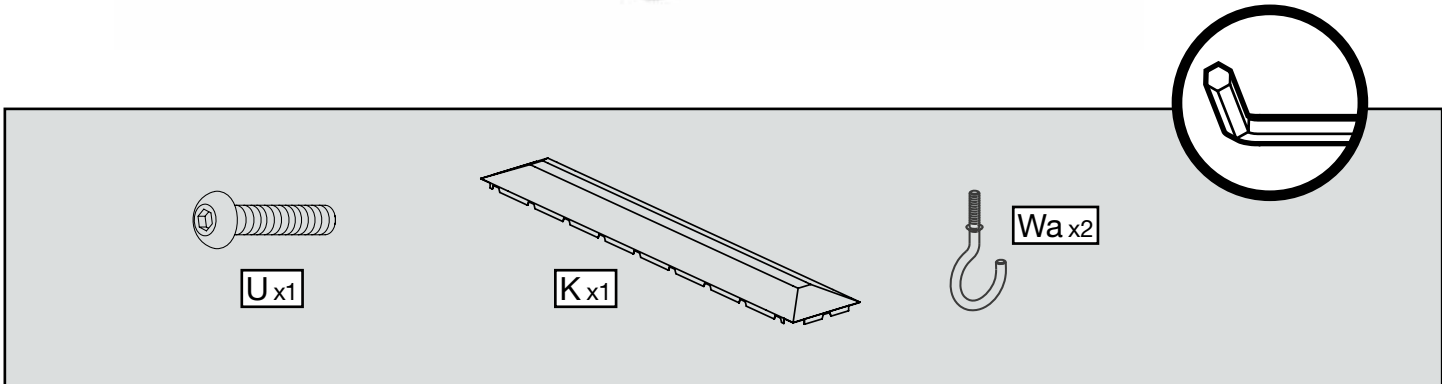
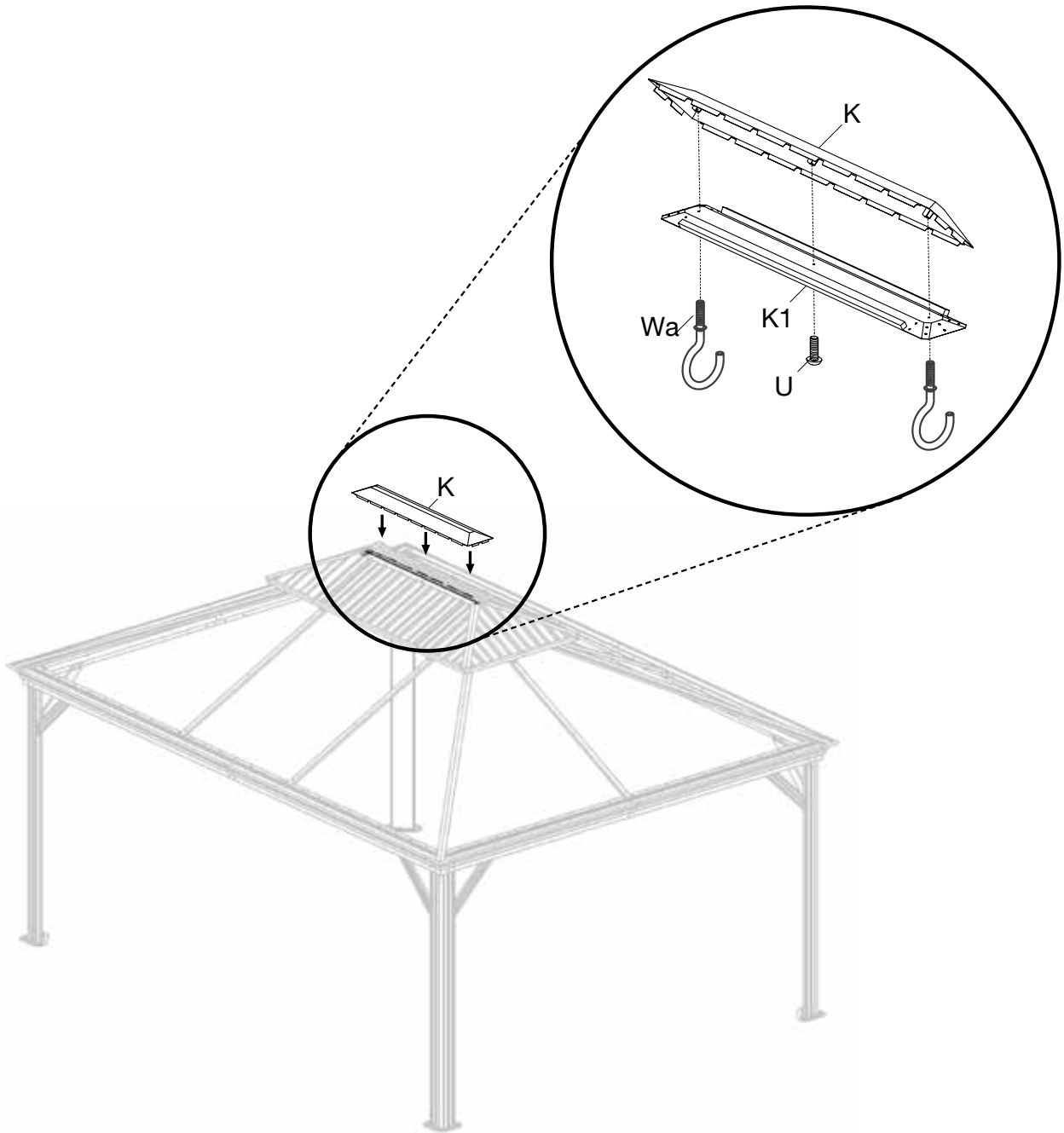
- Two long bars: Jx2 and J1x2
- Four brackets: M2 x4
- Ten screws: Vx10

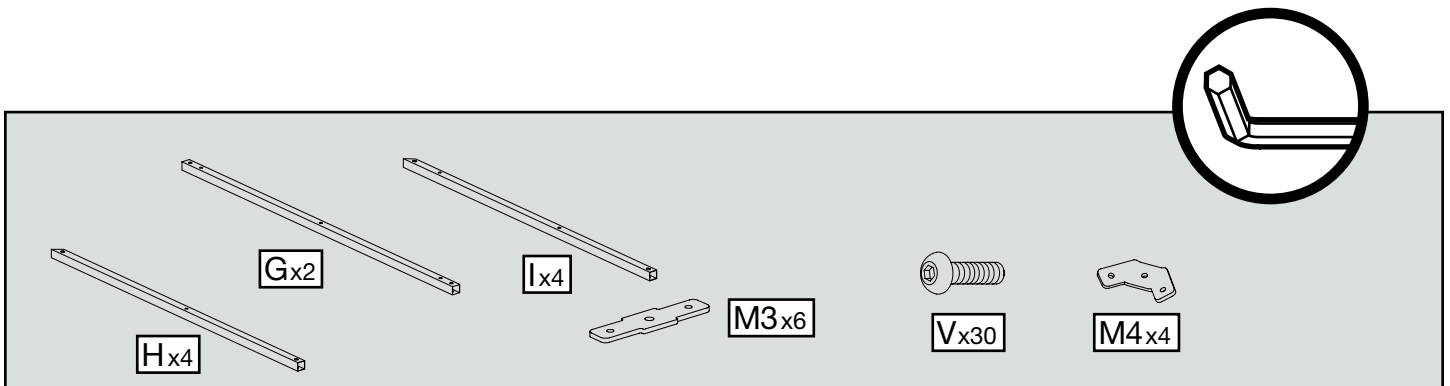
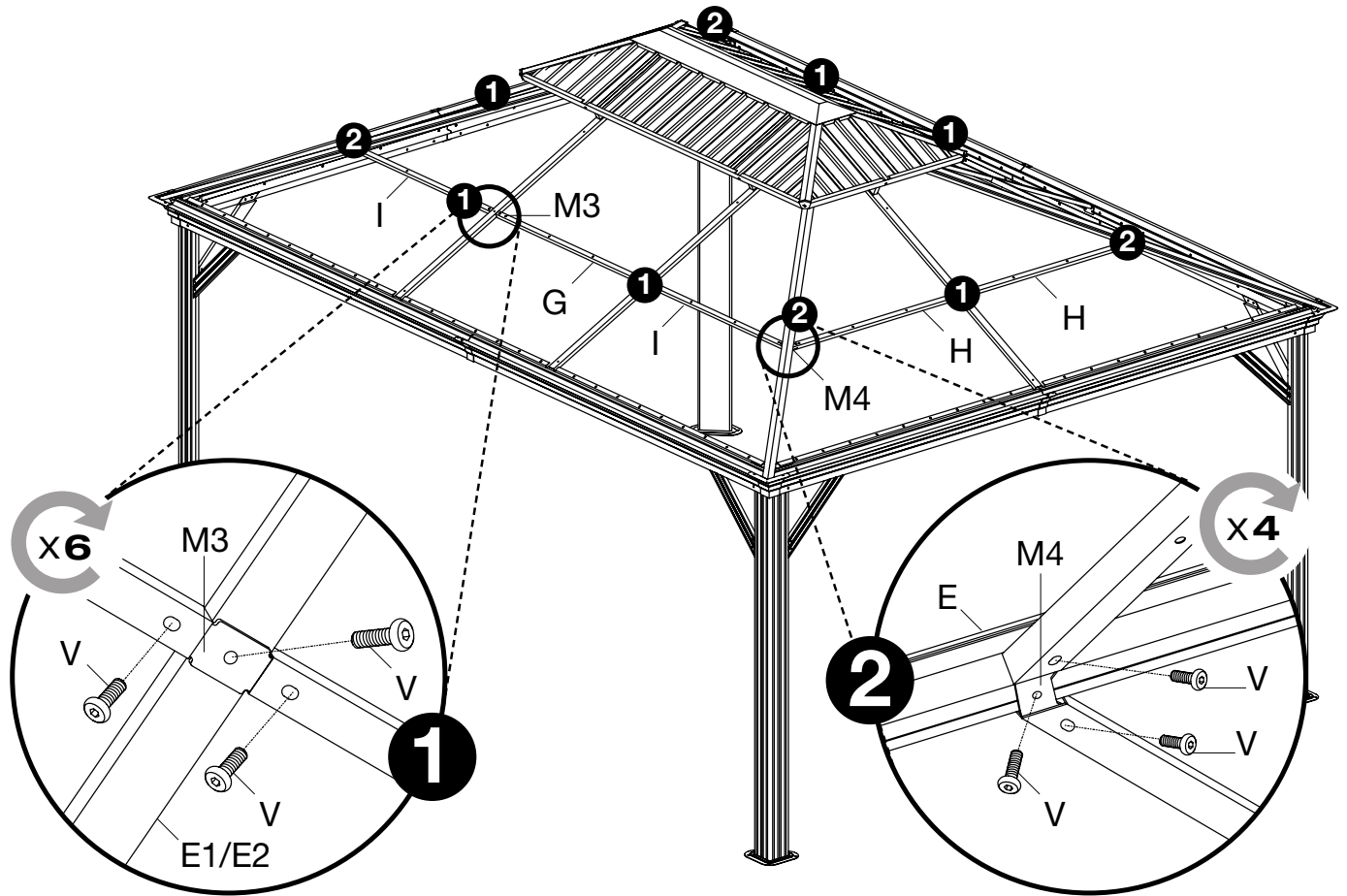
15A/20

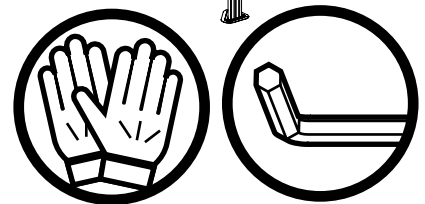
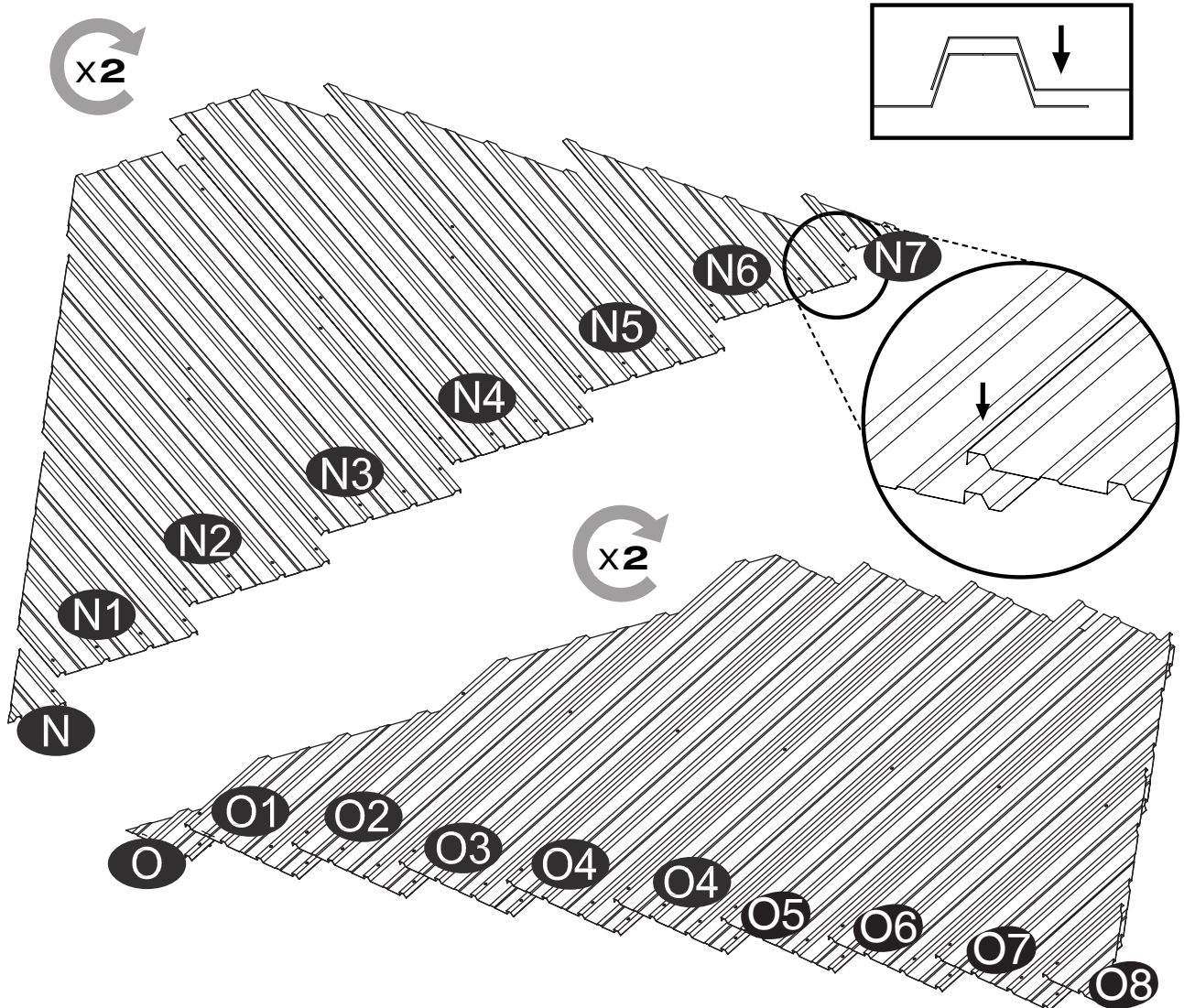




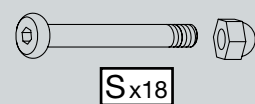
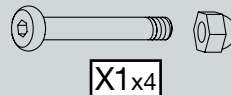
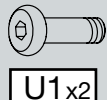
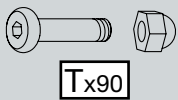
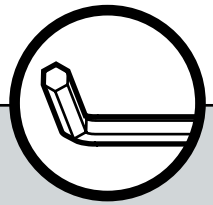
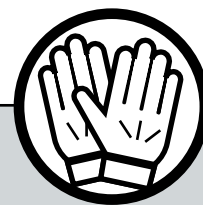
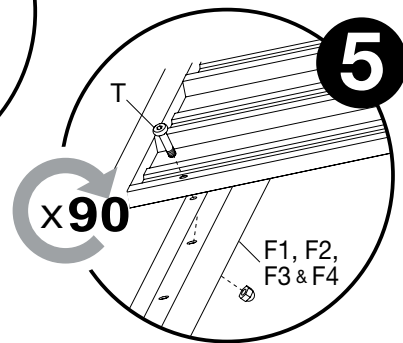
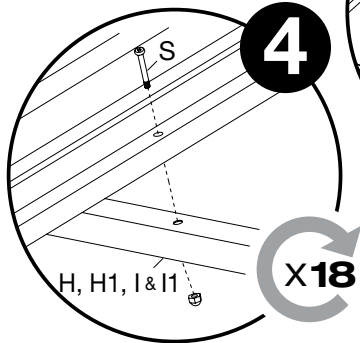
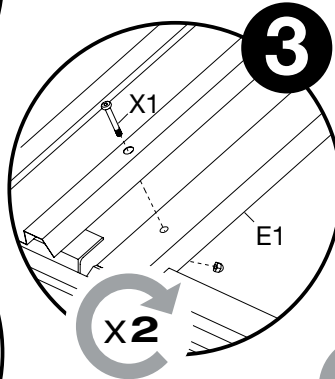
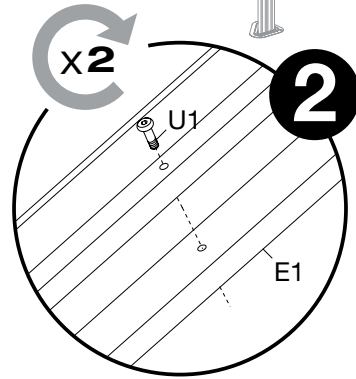
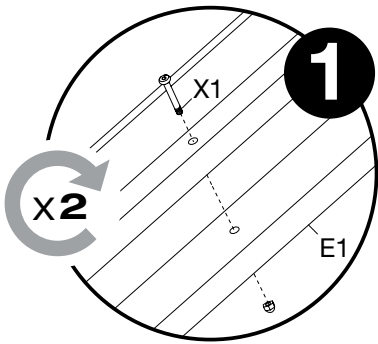
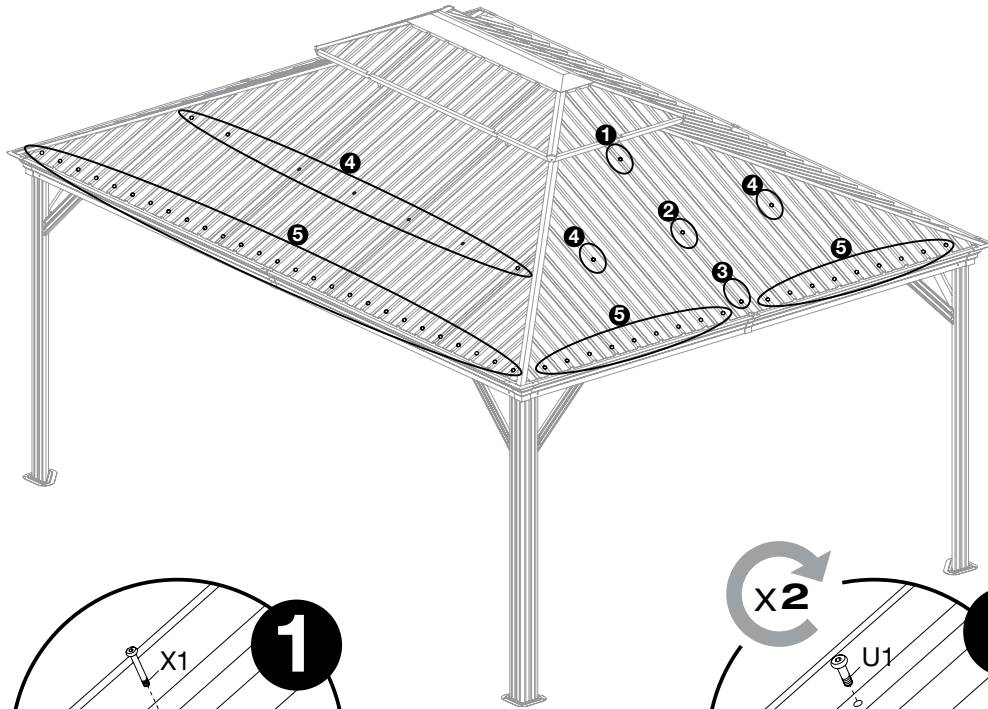


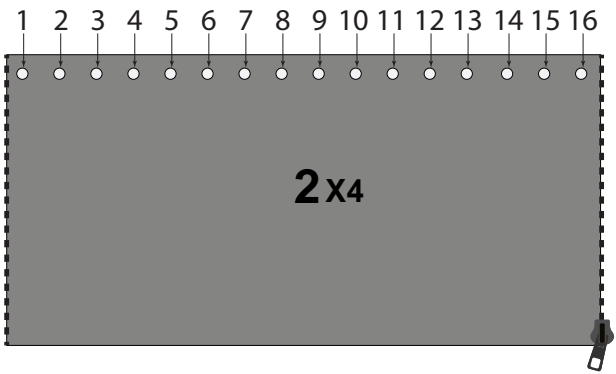
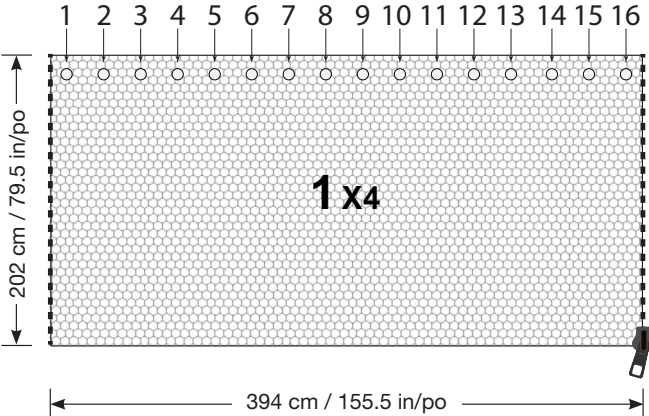
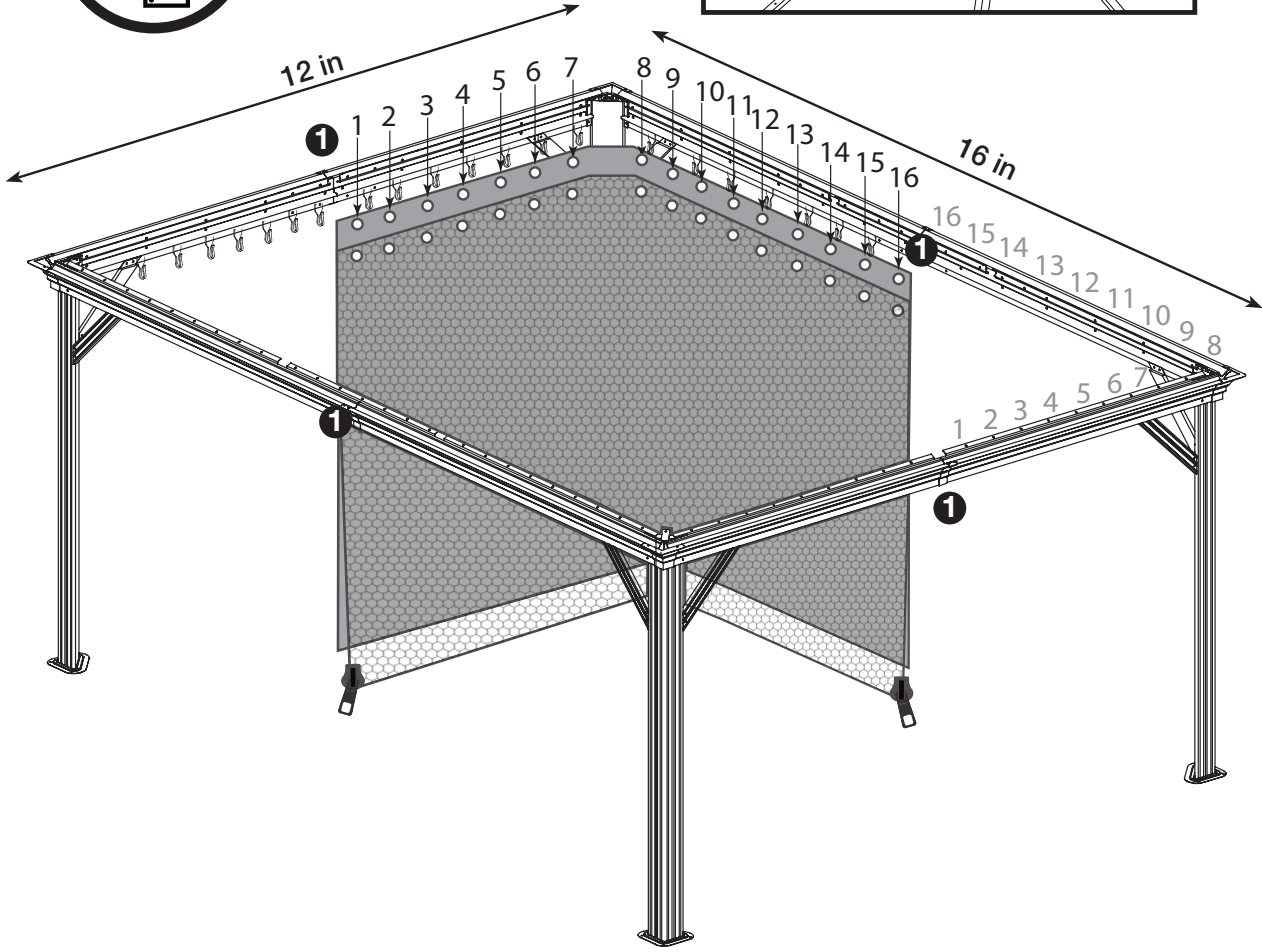
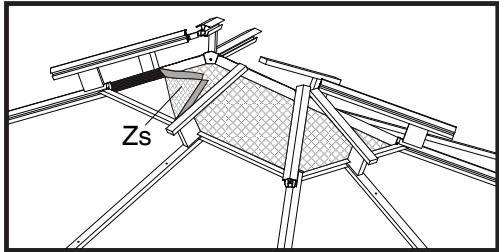






19A/ 20





SOJAG ■ I
produits saisonniers • seasonal products