

SOJAG

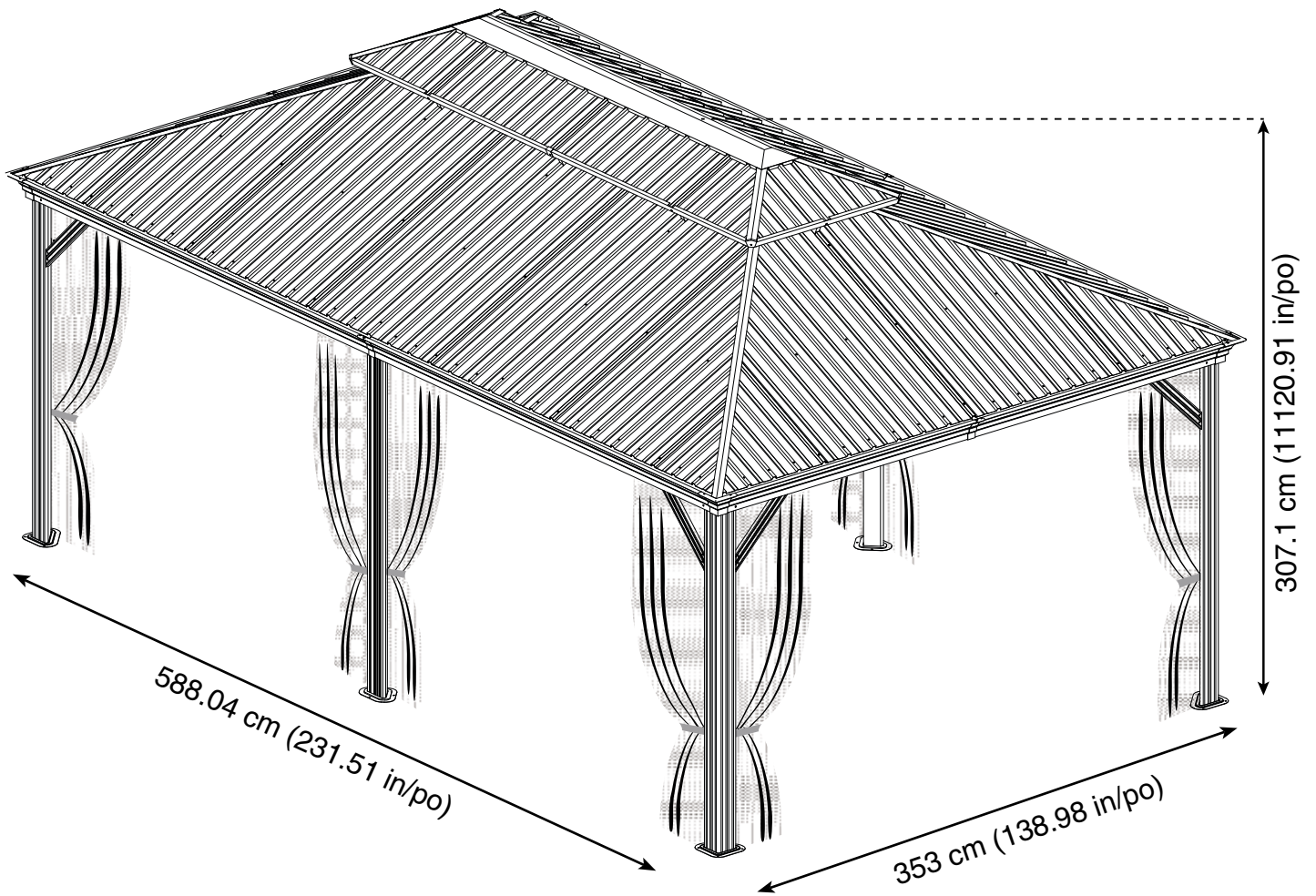
produits saisonniers • seasonal products



Sojag code: 999-8163339

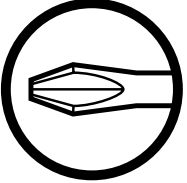
CUP/UPC code: 772830163339

Assembly Manual / Guide d'assemblage / Manual de ensamblaje / 조립설명서 / Montageanleitung





Use the hex keys in the box. / Utilisez les clés hexagonales fournies dans la boîte. /
Utilice las llaves hexagonales en la caja. / 상자에 육각 키를 사용 하십시오. / Verwenden Sie
die Sechskantschlüssel in der Box.



Please use a phillips screwdriver / Utilisez un tournevis de type Phillips / Por favor,
use un destornillador Phillips / 십자 드라이버를 사용 하십시오. / Bitte verwenden Sie einen
Kreuzschraubenzieher.



you may need to use a drill for this step. / vous pouvez avoir besoin d'utiliser une
perceuse pour cette étape. / puede que tenga que utilizar un taladro para este paso. /
이 단계에선 드릴을 사용해야 할 수도 있습니다. / Für diesen Schritt können Sie einen
Bohrer verwenden.



It is recommended to wear protective gloves / Le port de gants de protection est recommandé /
El uso de guantes de protección se recomienda / 보호 장갑을 착용 하는 것이 좋습니다. /
Das Tragen von Schutzhandschuhen wird empfohlen.



Two or more people are required at this stage. / Deux personnes ou plus sont nécessaires à cette
étape. / Dos o más personas se requieren en esta etapa. / 이 단계에서는 두 명 이상이 필요합니다. /
Für diesen Bauschritt sind 2 oder mehr Personen erforderlich.

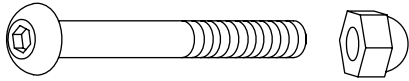


Do not screw firmly for now. / Ne pas visser fermement pour l'instant. / No atornille con
firmeza por ahora. / 아직 나사를 단단히 조이지 마십시오. / Bitte die Schrauben zum
jetzigen Zeitpunkt noch nicht fest anziehen.

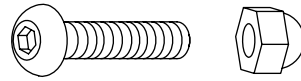


Sold in options / Vendus en options / vendido en las opciones /
옵션 판매 / Optional erhältlich

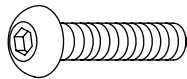
S X 22 (+2)



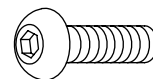
T X 96 (+9)



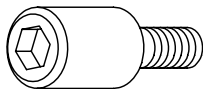
U X 29 (+3)



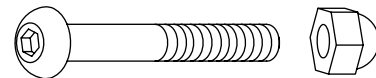
V X 302 (+10)



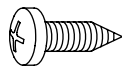
X X 16 (+2)



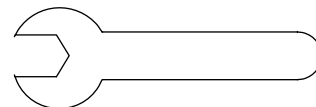
X1 X 10 (+2)



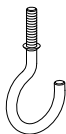
Y X 24 (+4)



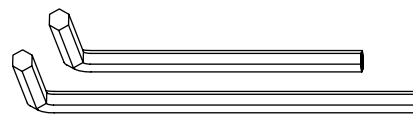
W2 X 1

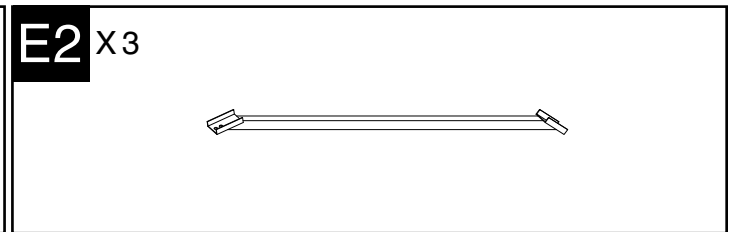
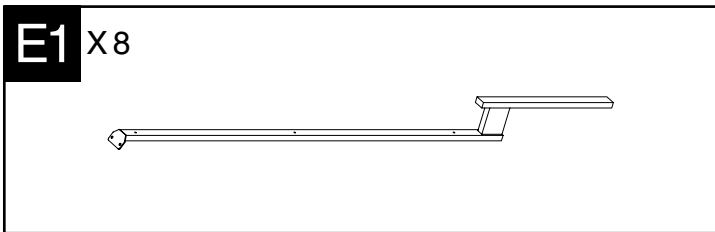
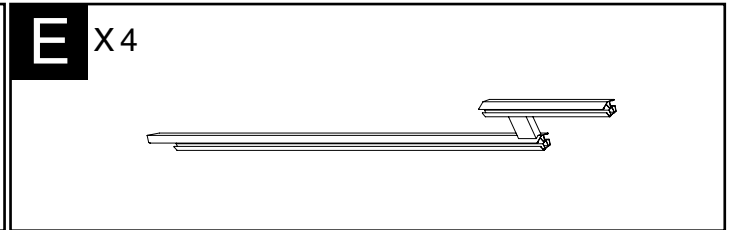
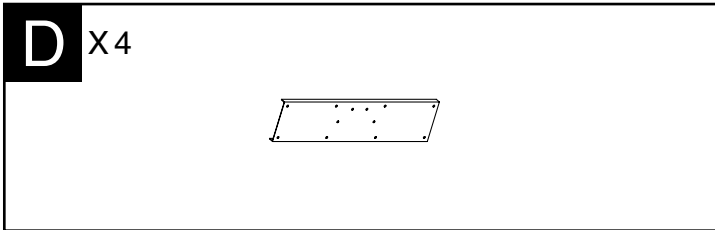
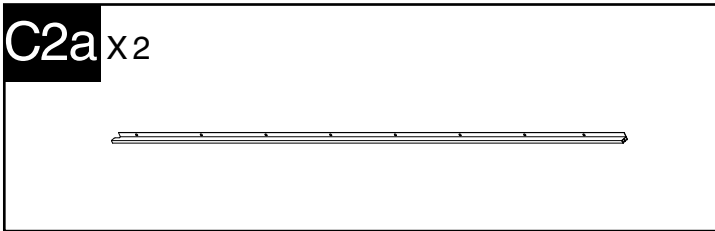
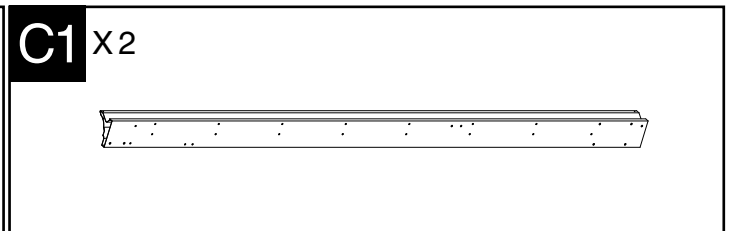
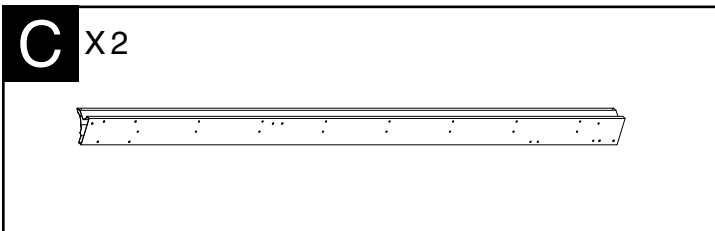
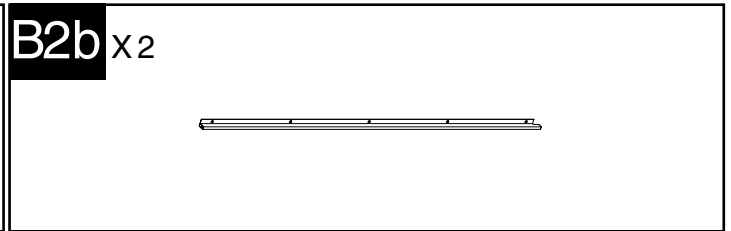
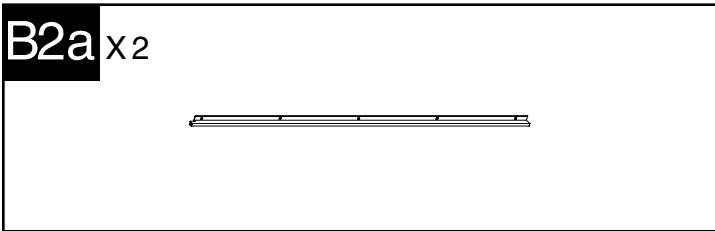
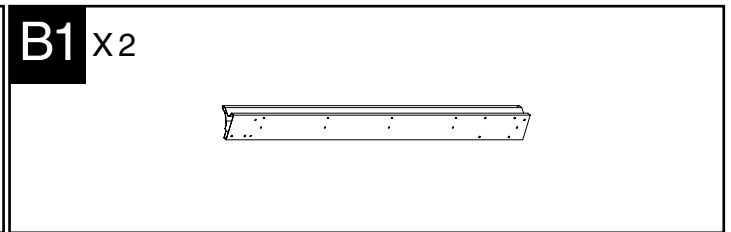
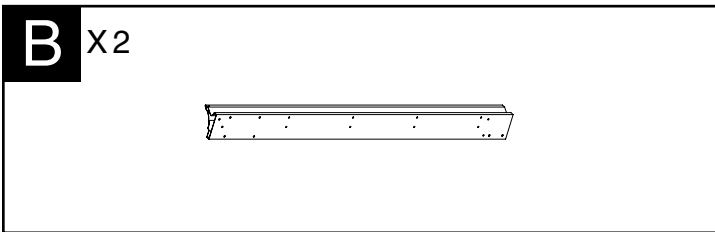
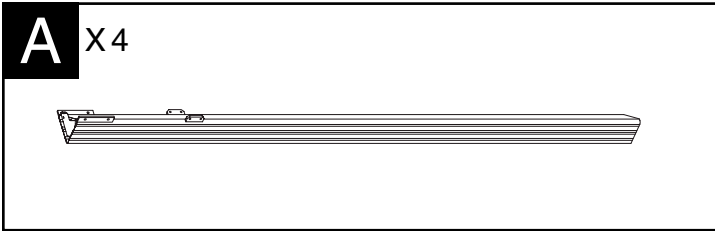


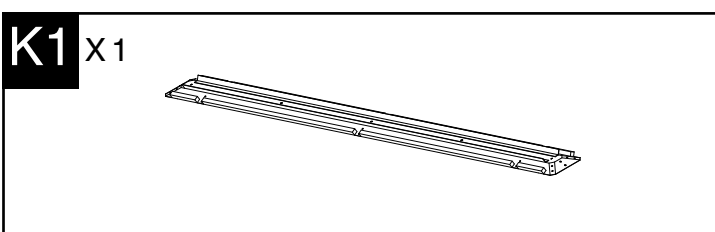
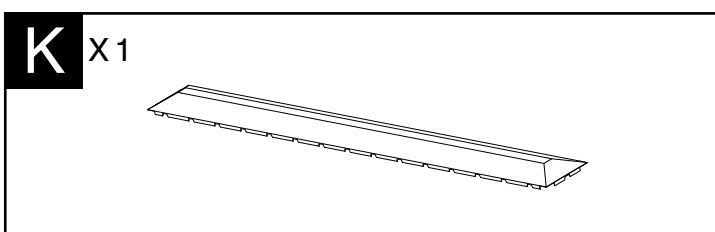
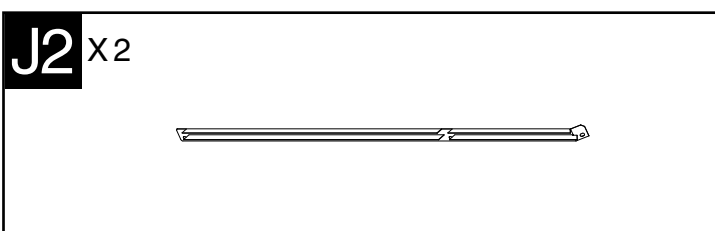
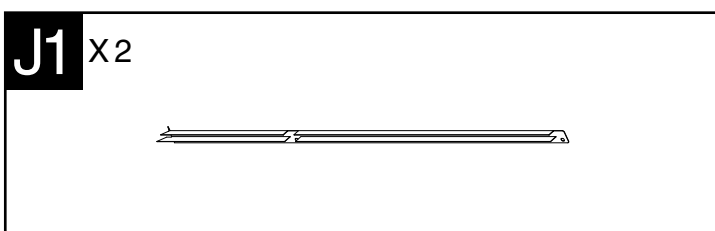
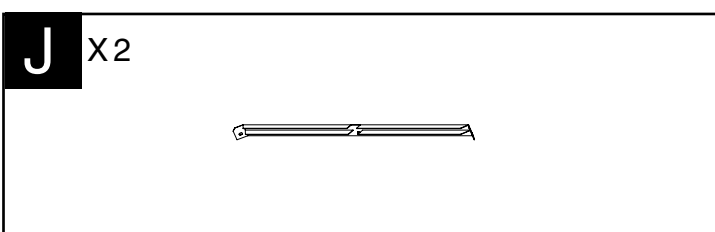
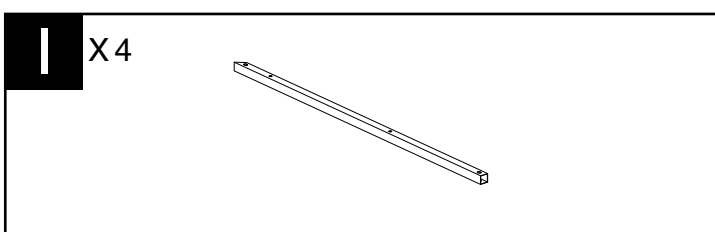
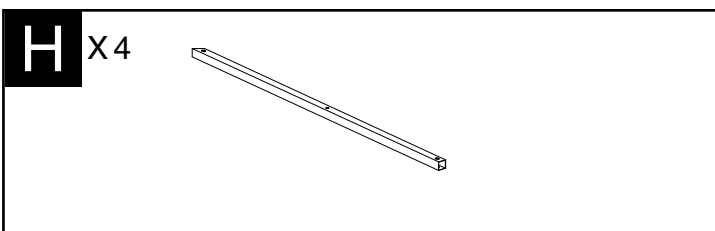
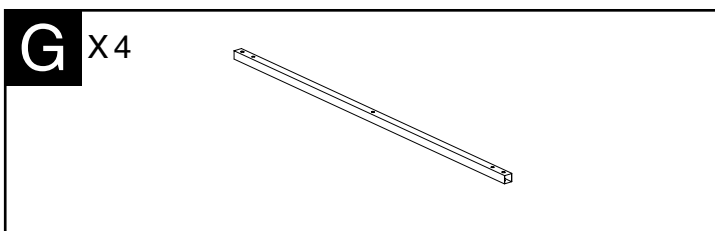
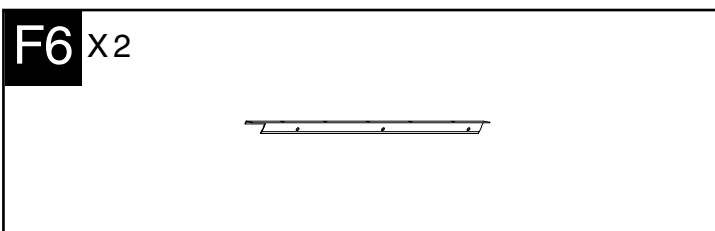
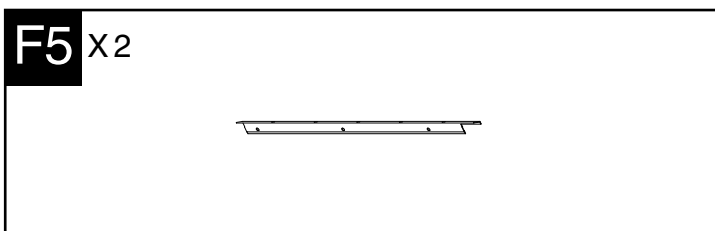
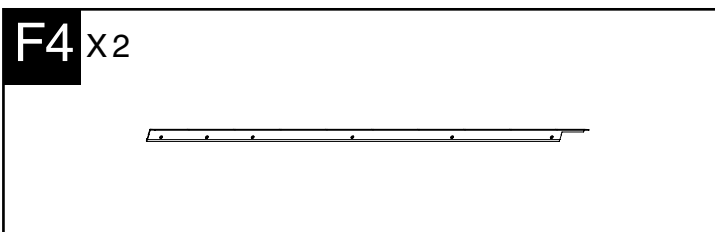
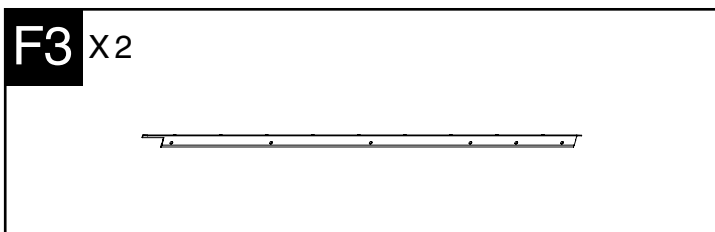
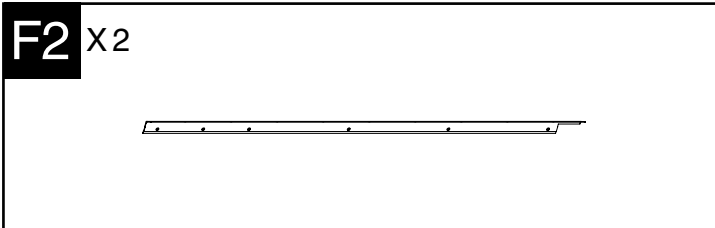
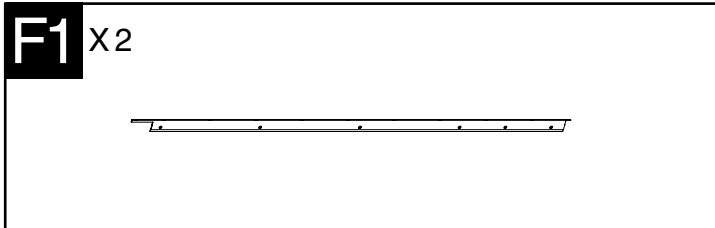
Wa X 3



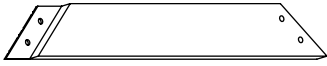
Z X 1



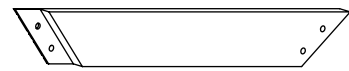




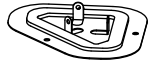
L1 X4



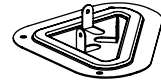
L2 X4



M X2



M1 X4



M2 X8



M3 X8



M4 X4



M5 X 136(+5)



R1 X2



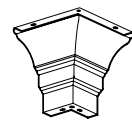
R2 X2



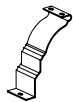
R3 X2



W X4



W1 X4



W3 X2



Q1 X8



D1 X12(+1)

R X76(+2)

Zs X1

Q X76(+3) optional **Q** X76(+3) optional

Net x4 optional

Curtain optional

N X2

N1 X2

N6 X2

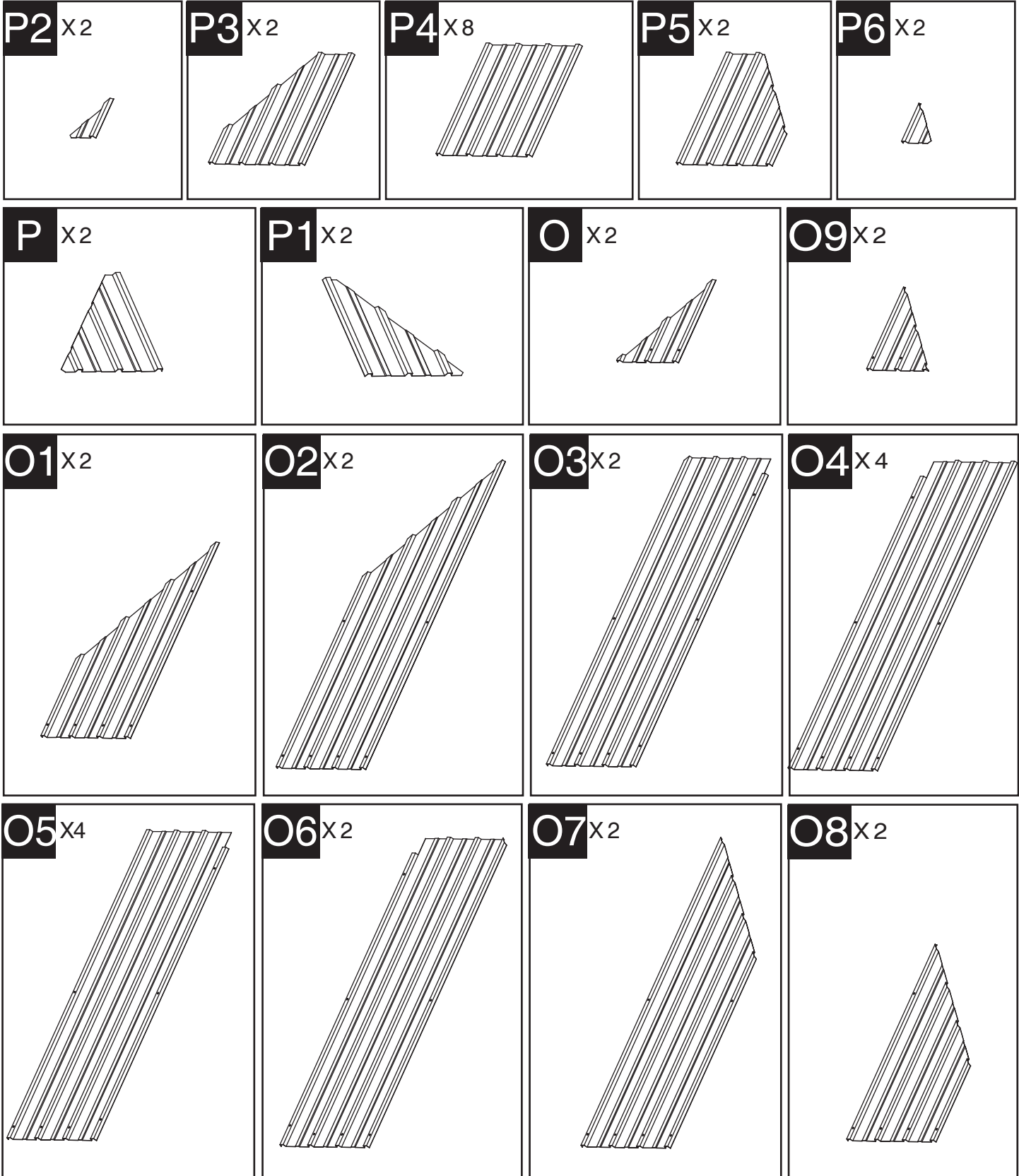
N7 X2

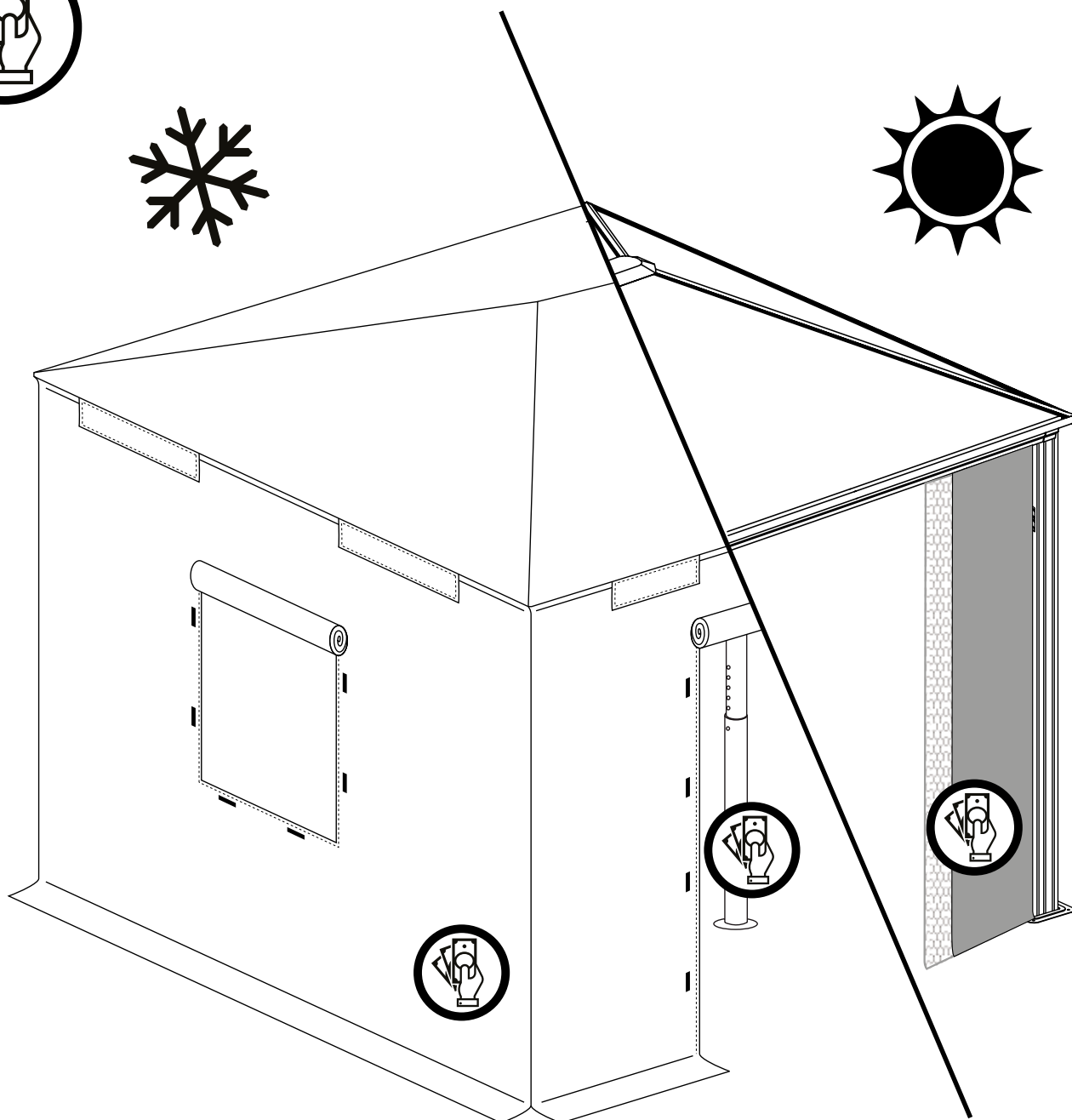
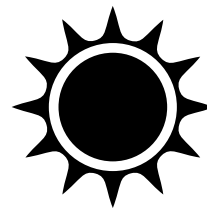
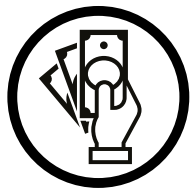
N2 X2

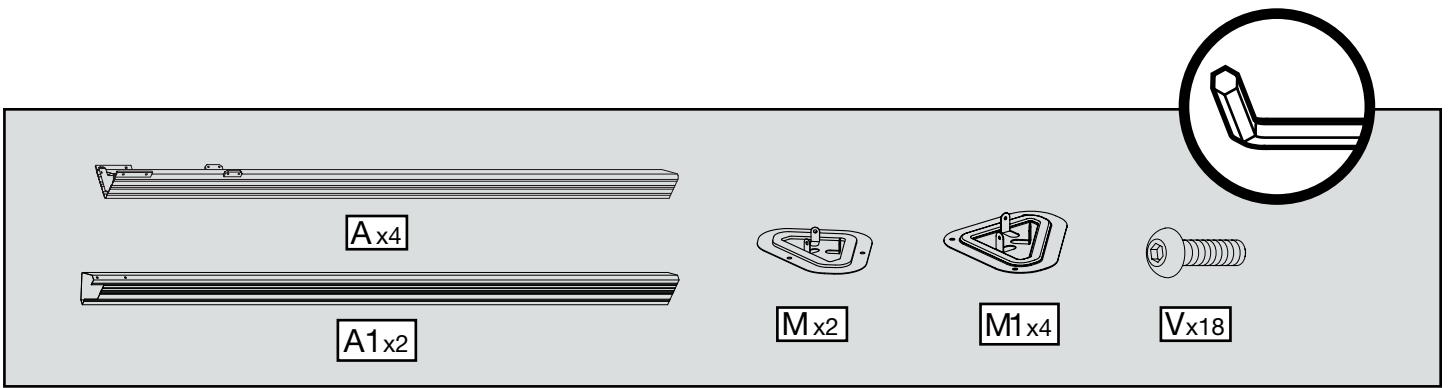
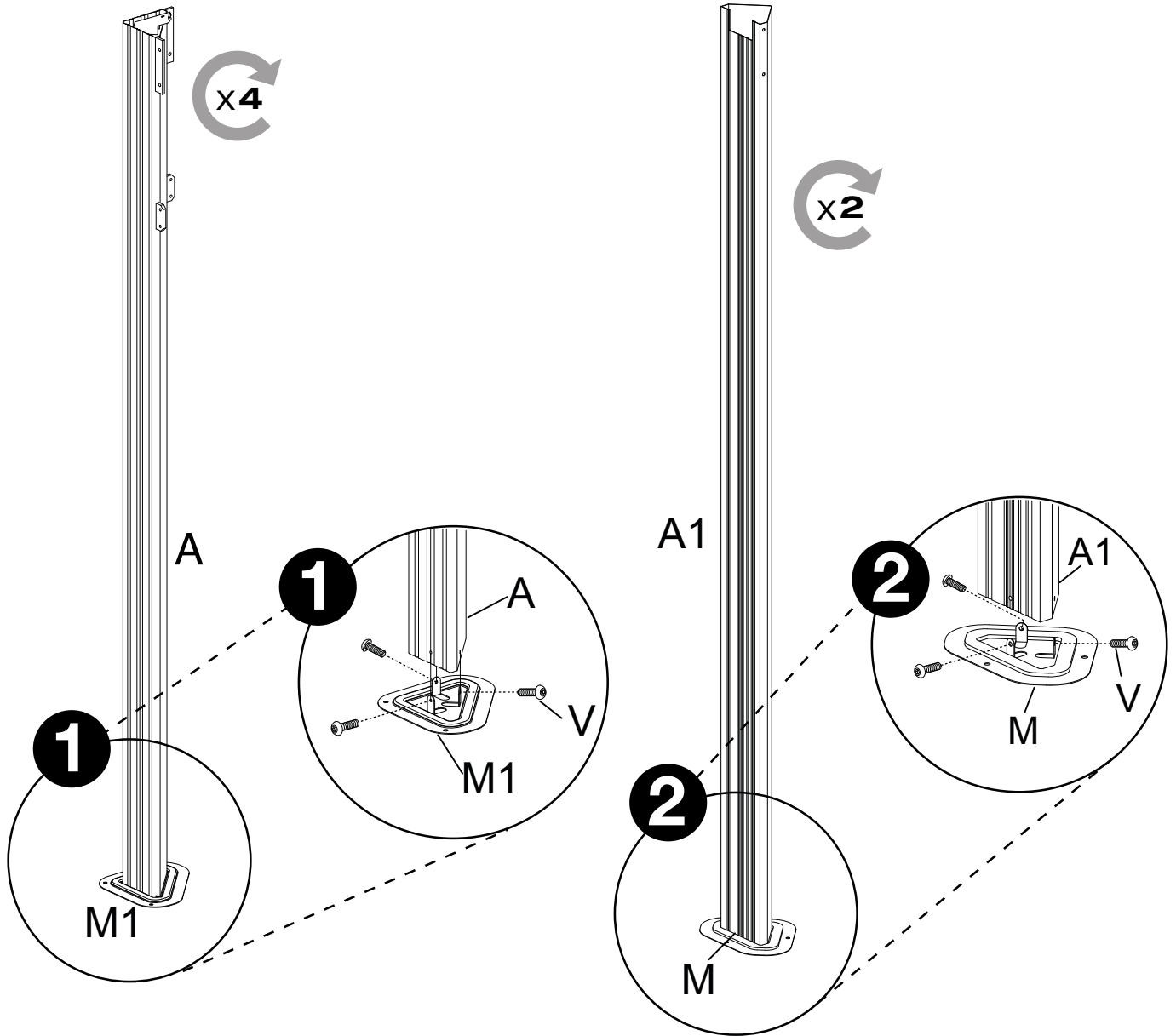
N3 X2

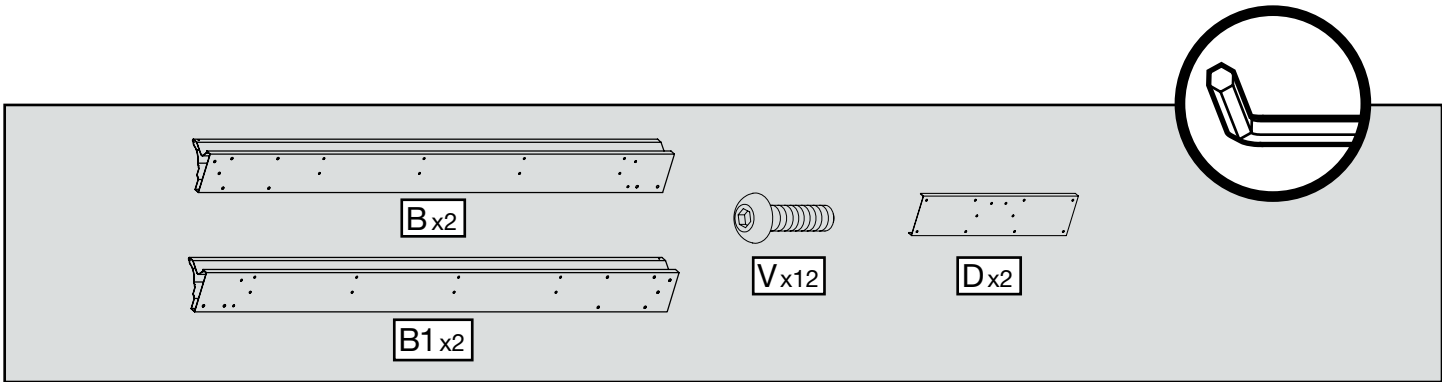
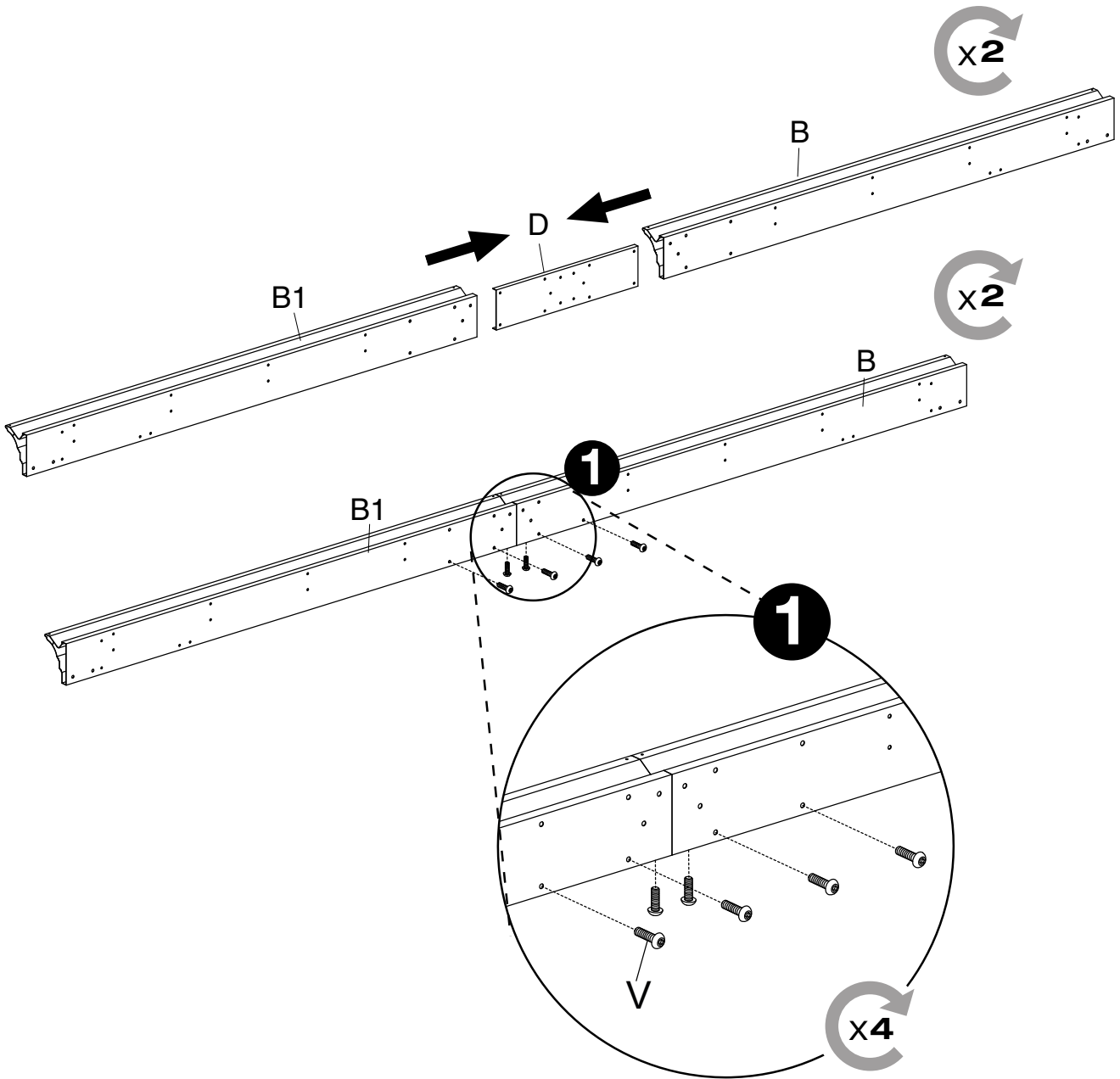
N4 X2

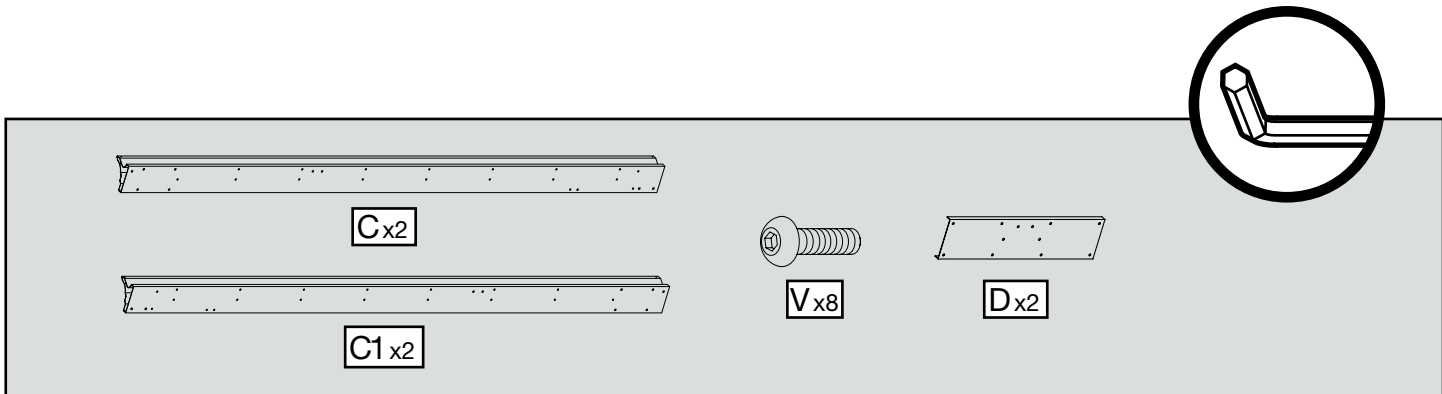
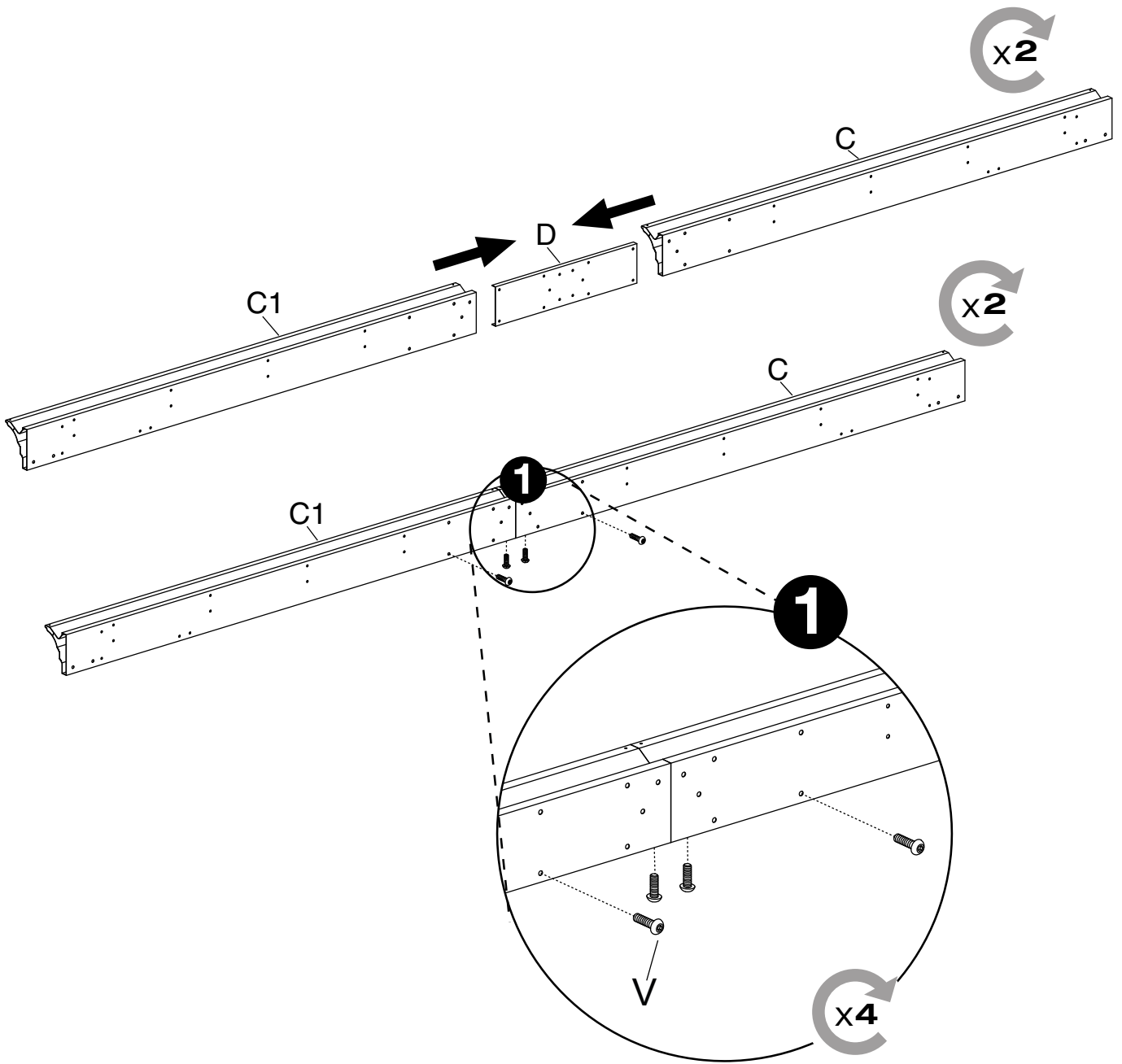
N5 X2

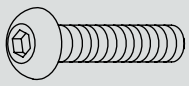
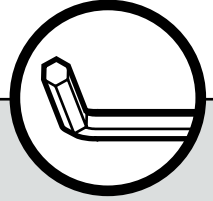
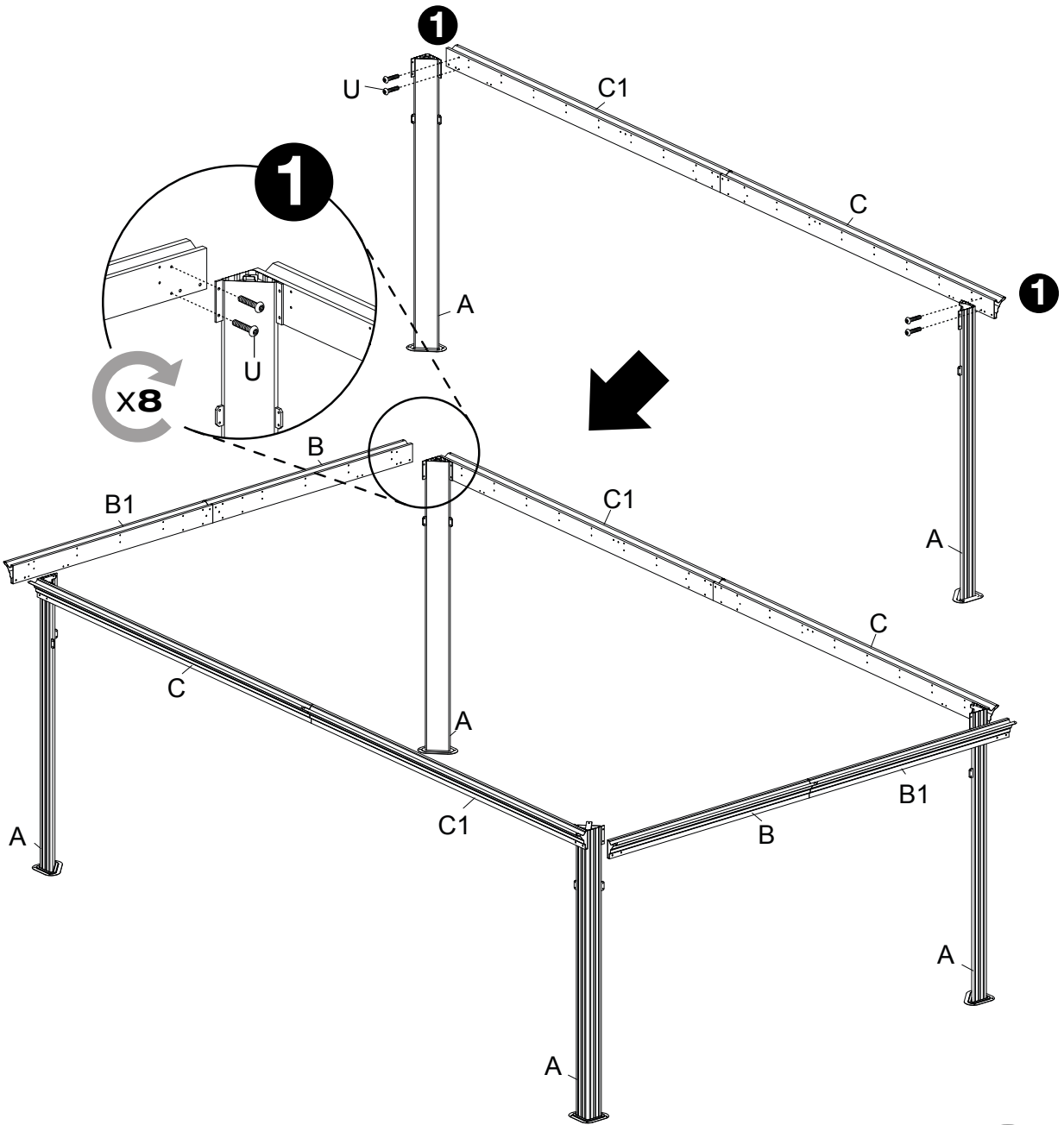




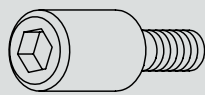
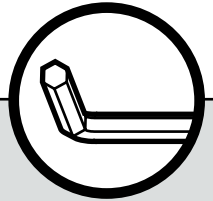
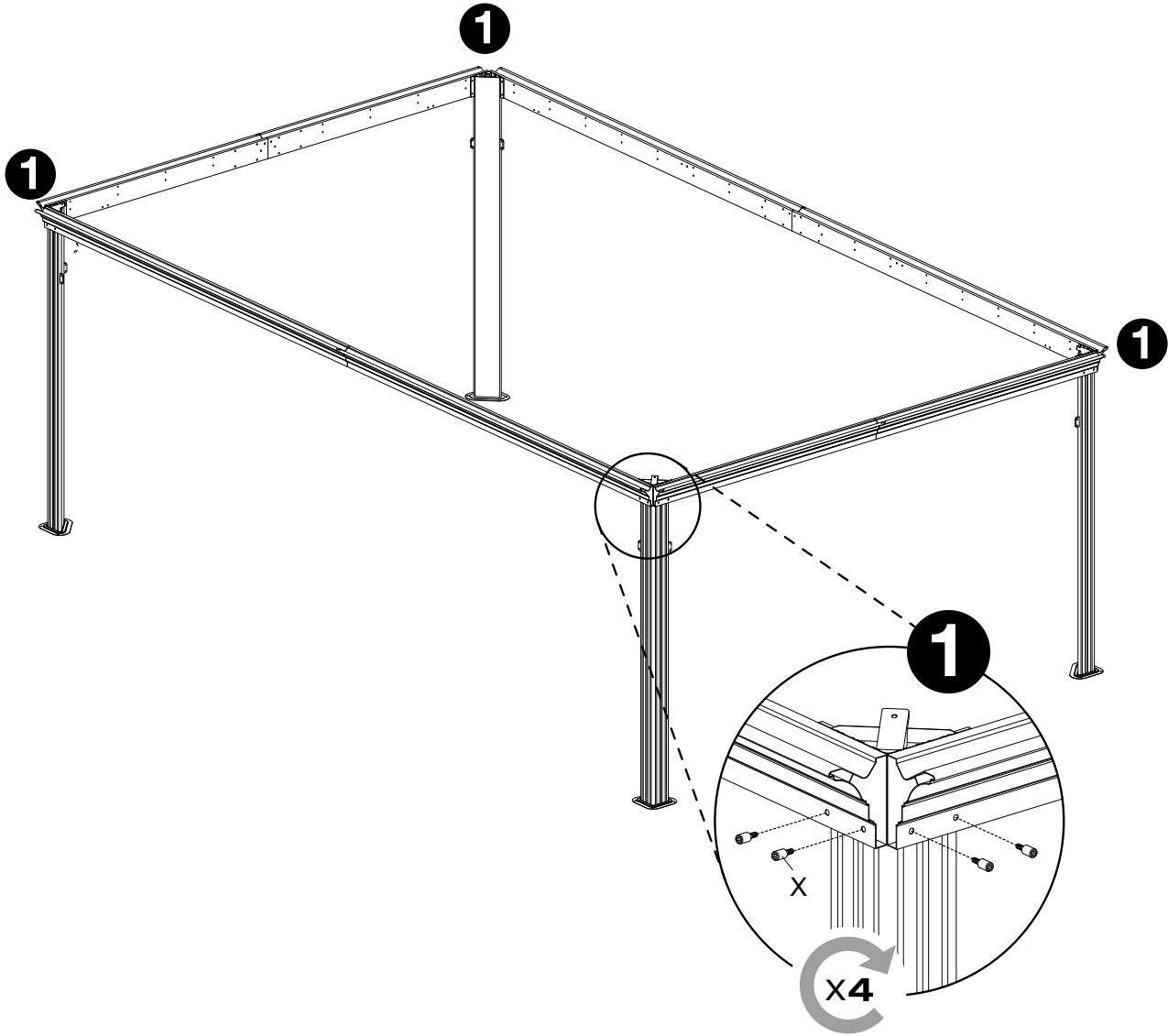




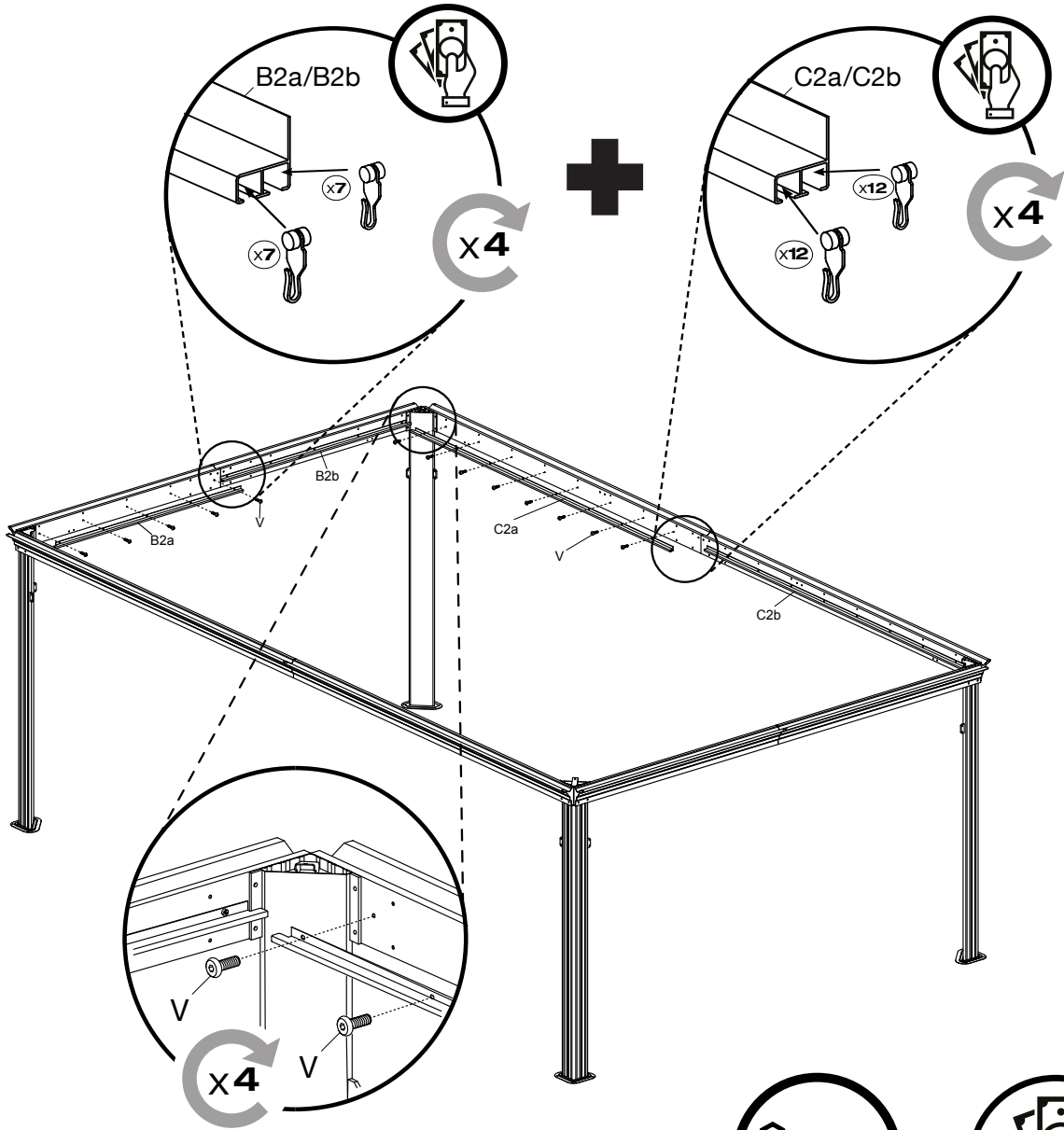




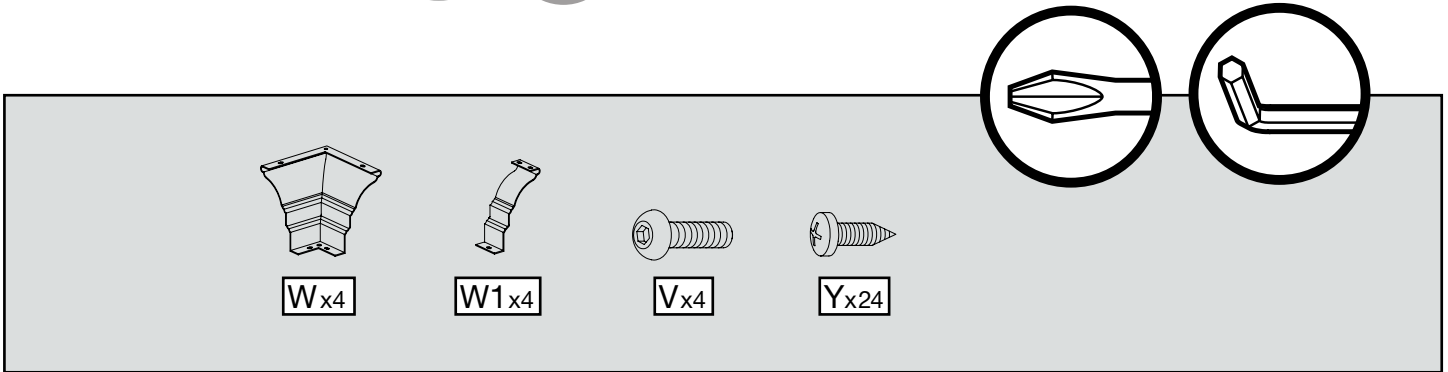
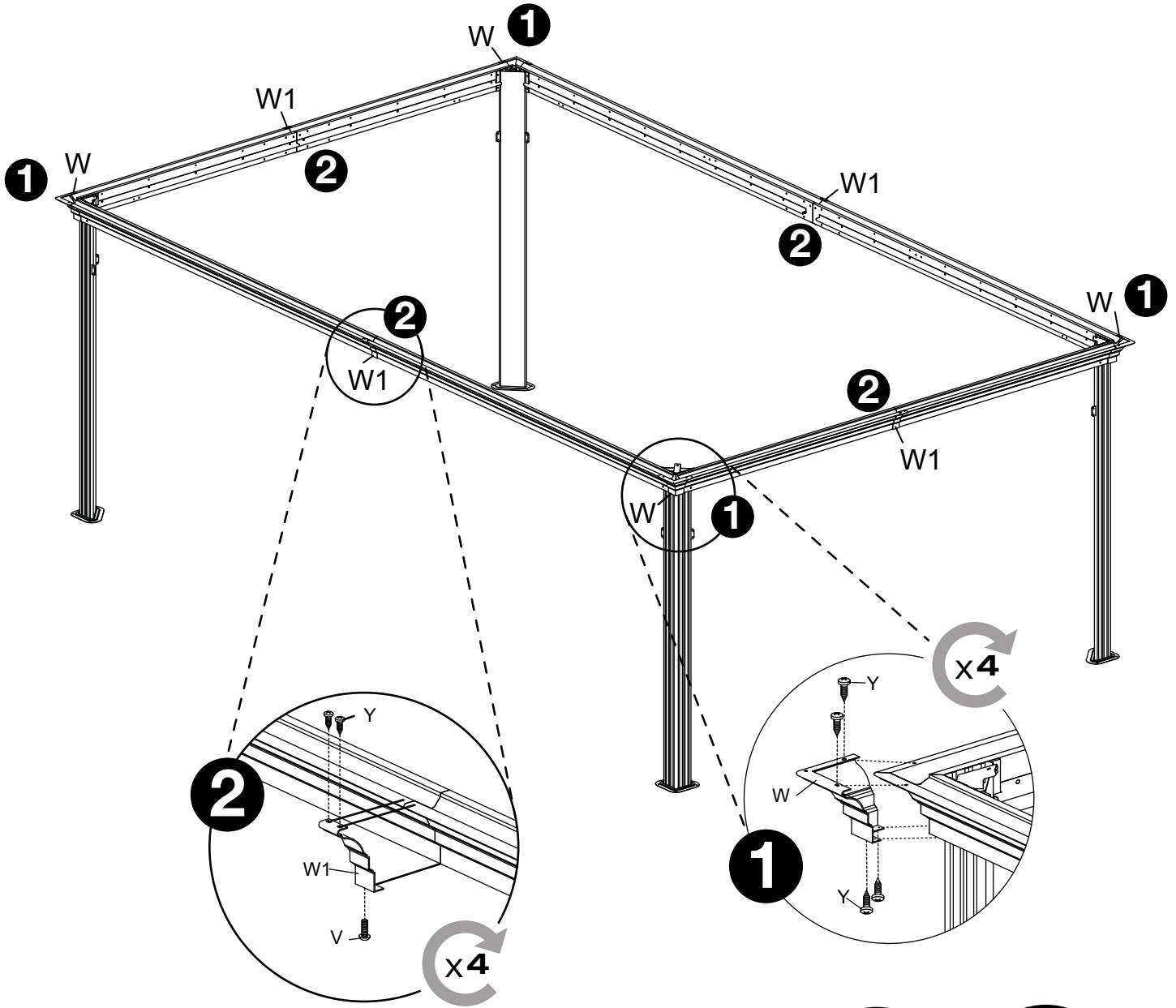
Ux16

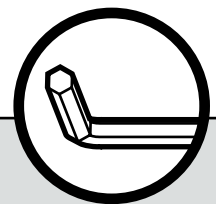
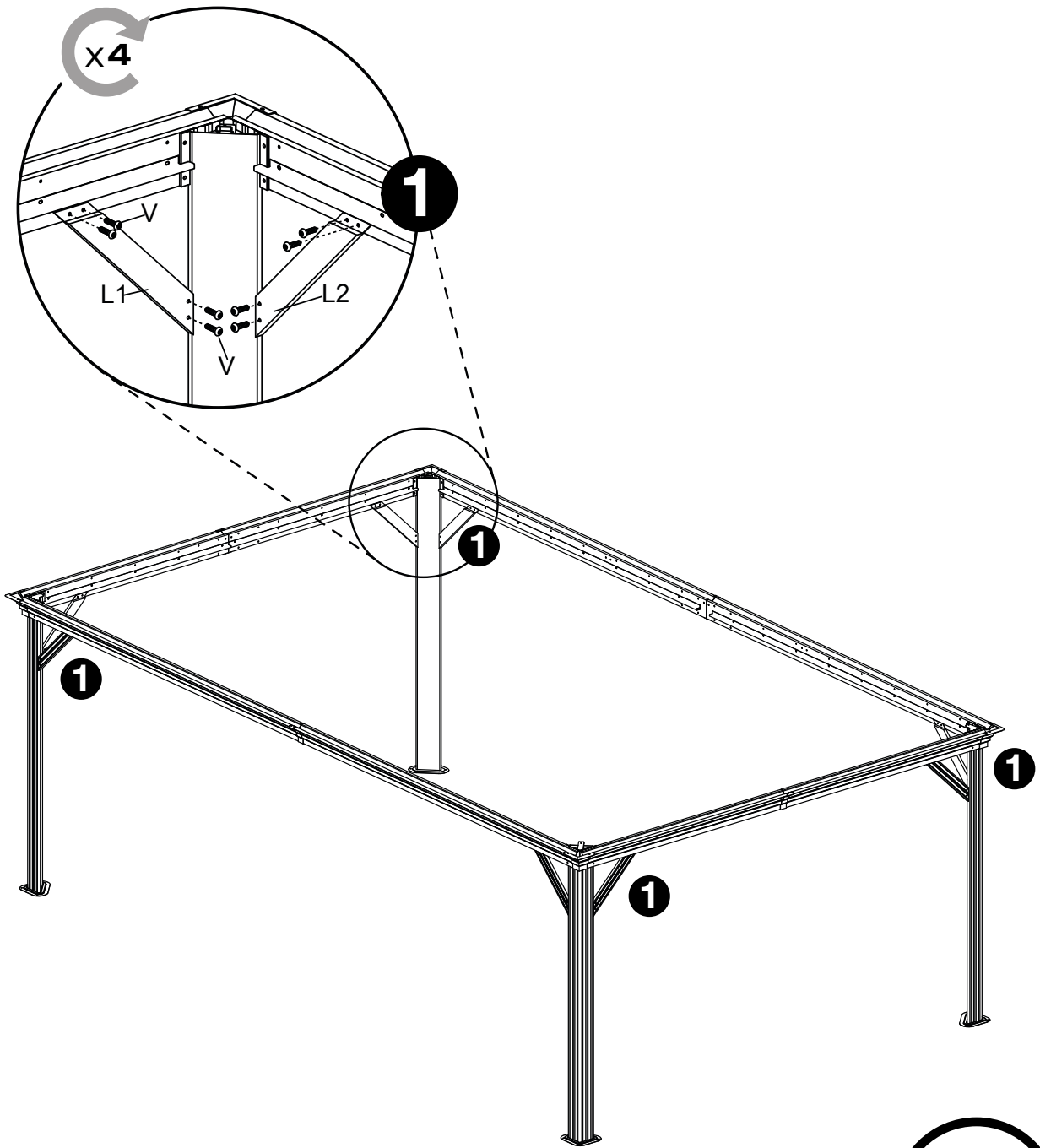


Xx16



 B2ax2	 C2ax2	 V x52	 Qx76	 Qx76
 B2bx2	 C2bx2			





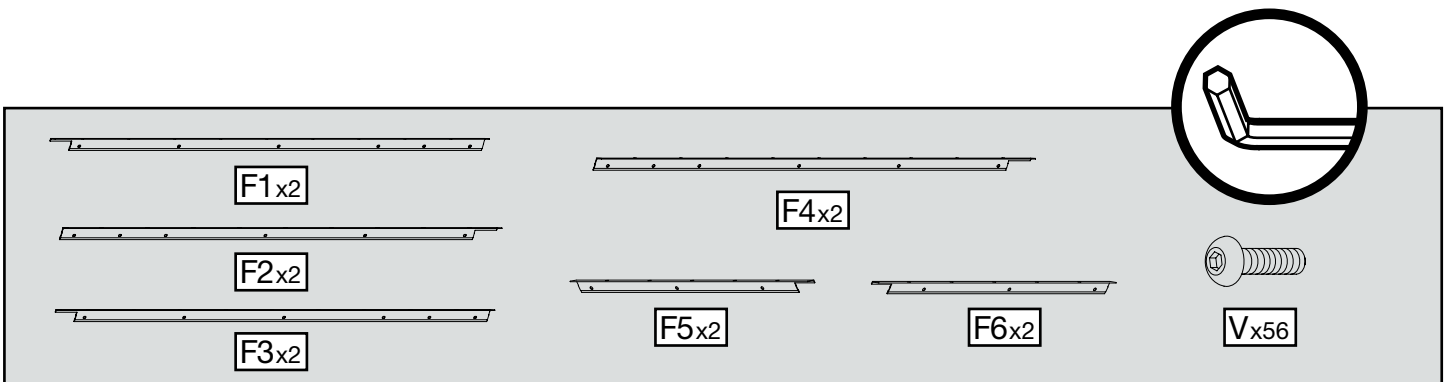
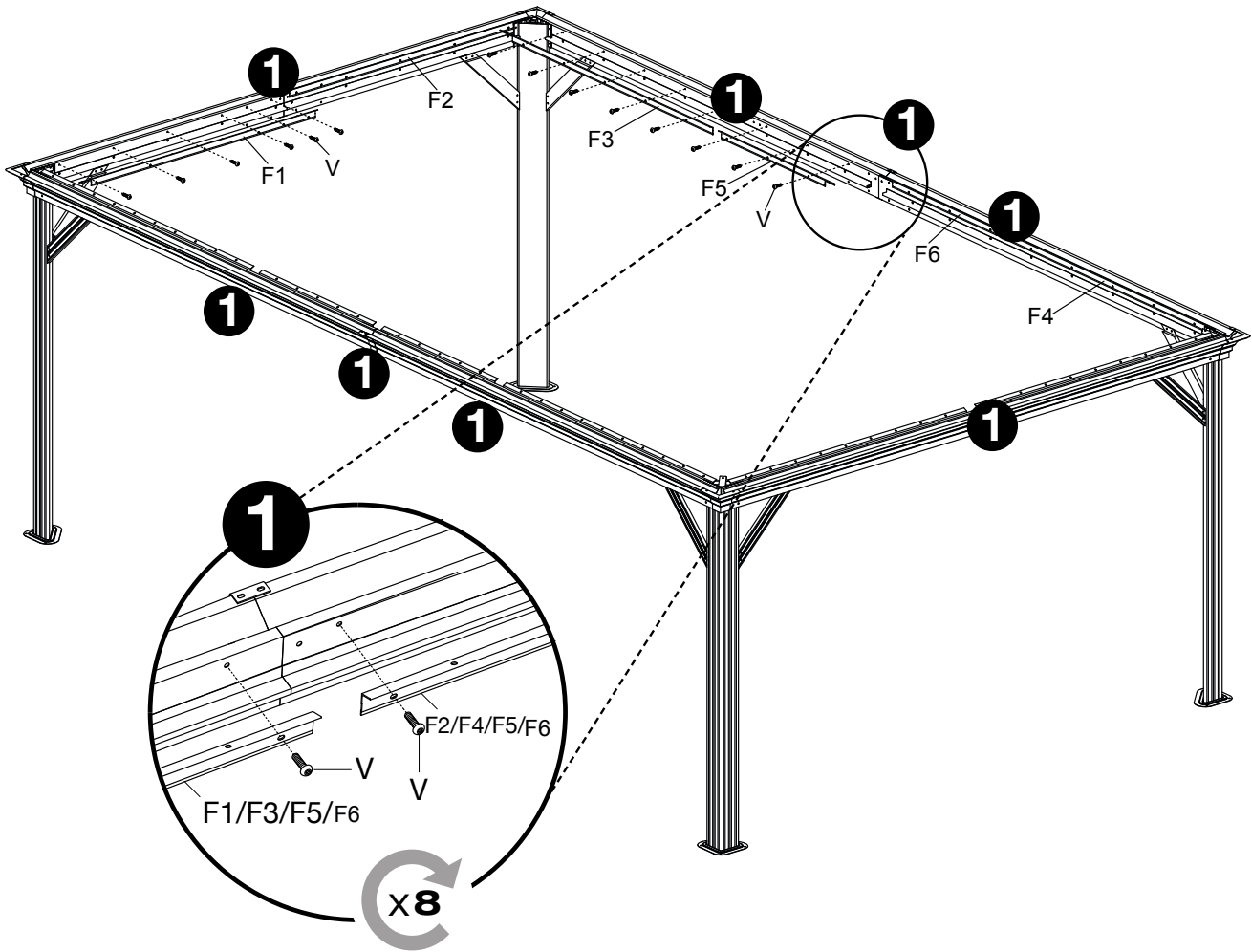
L1x4

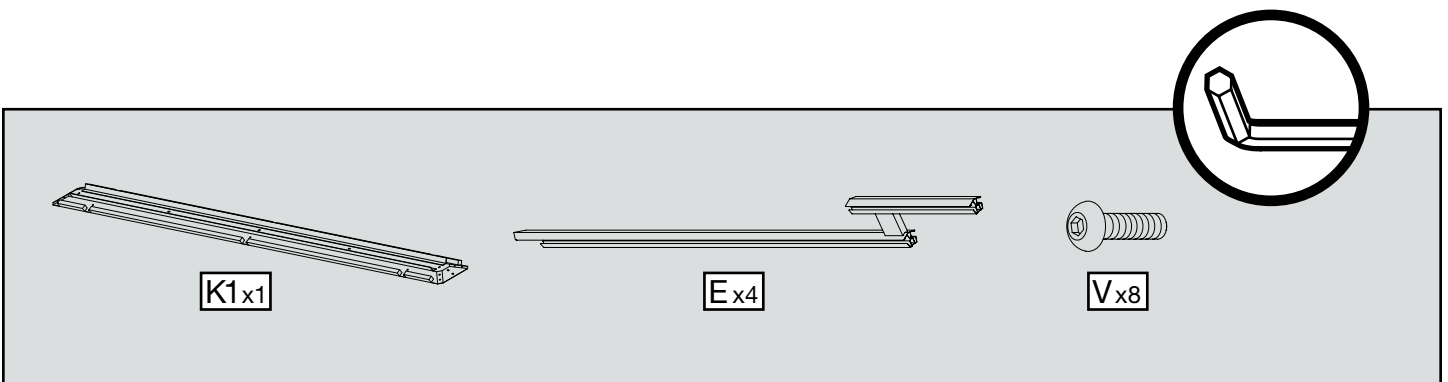
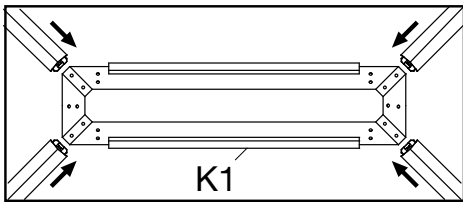
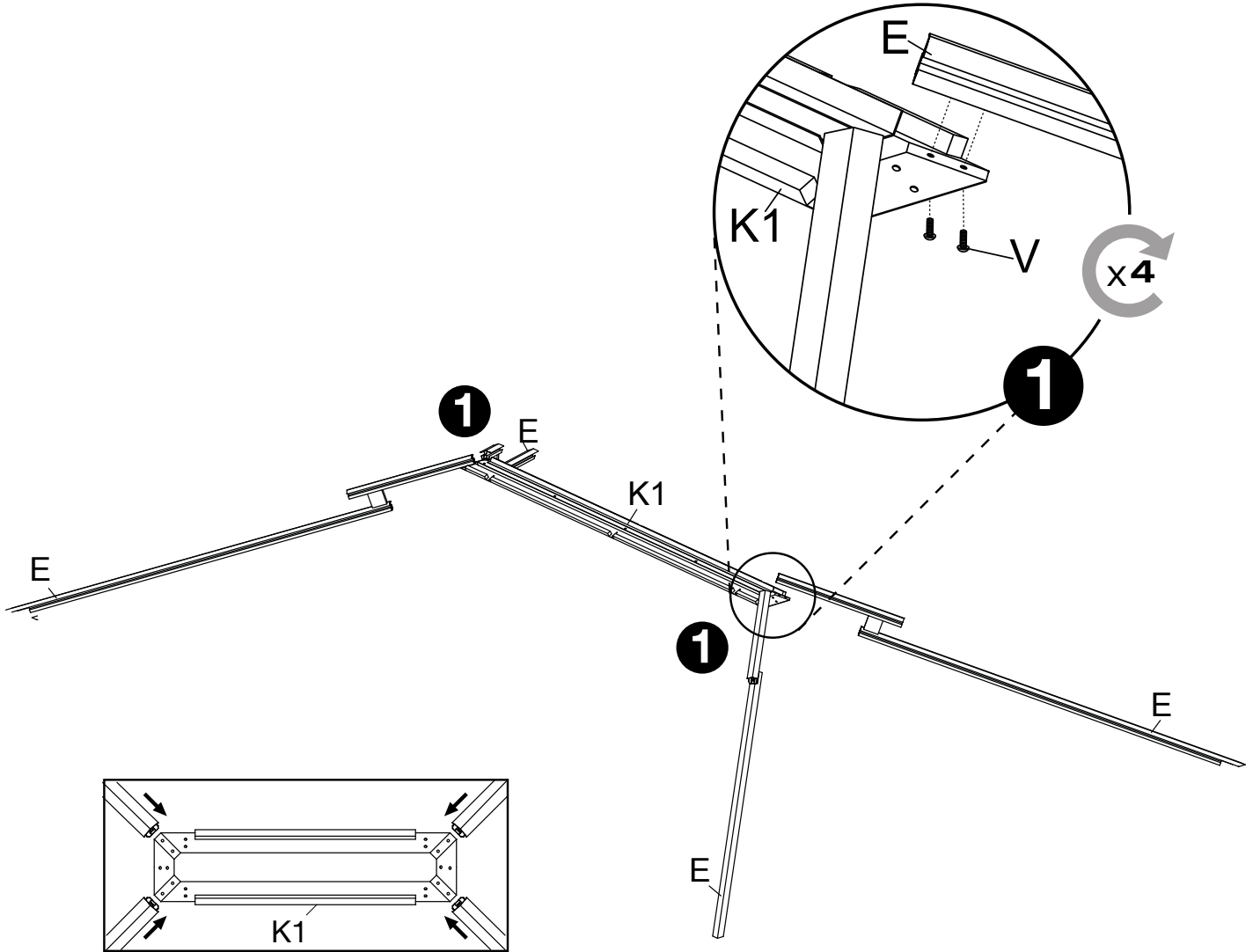


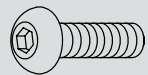
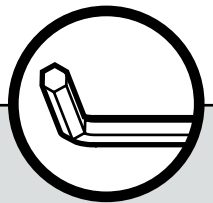
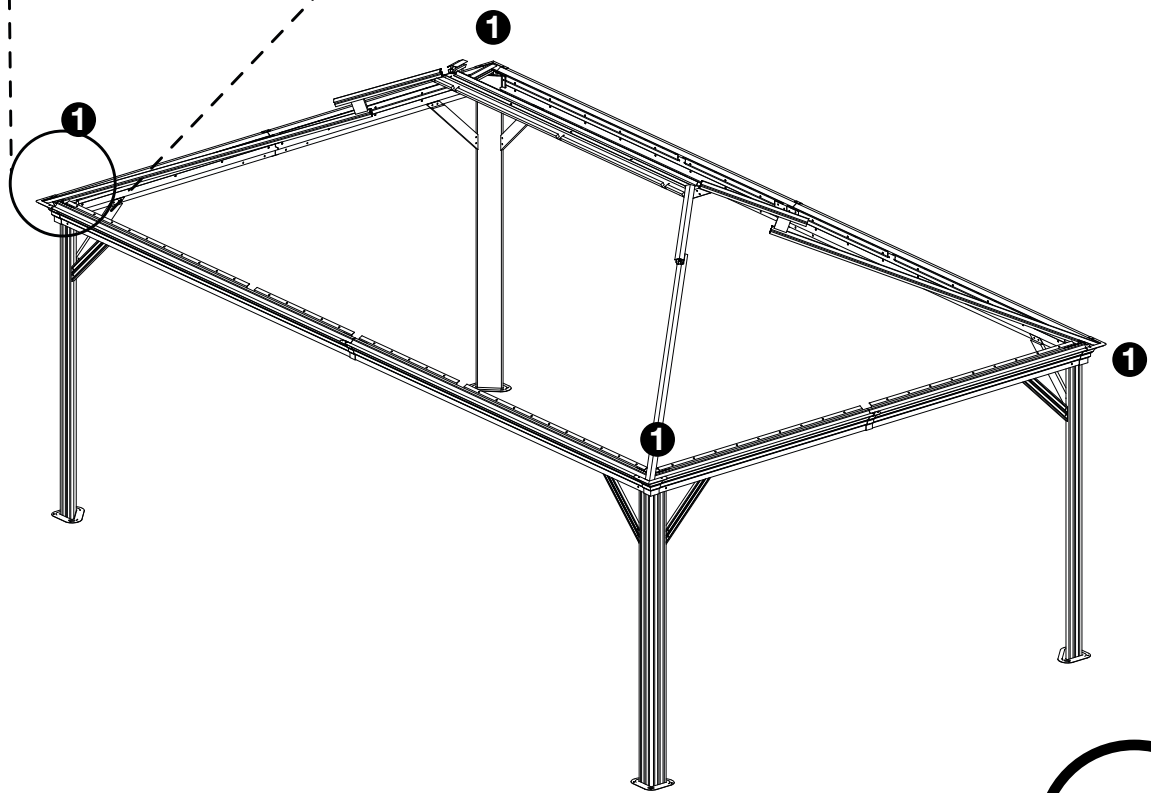
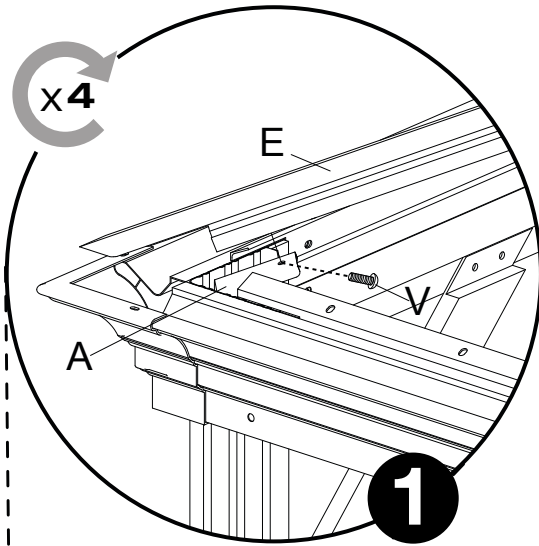
L2x4



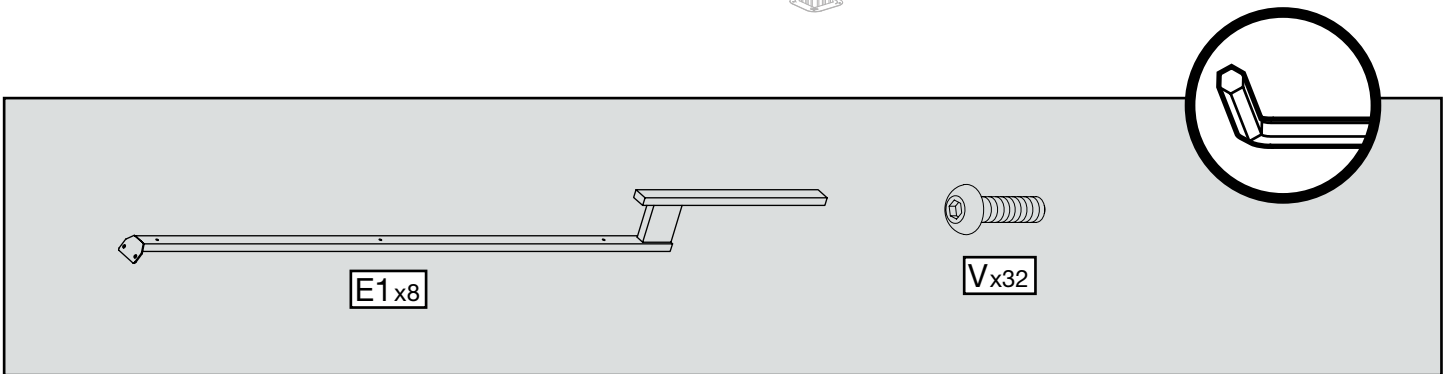
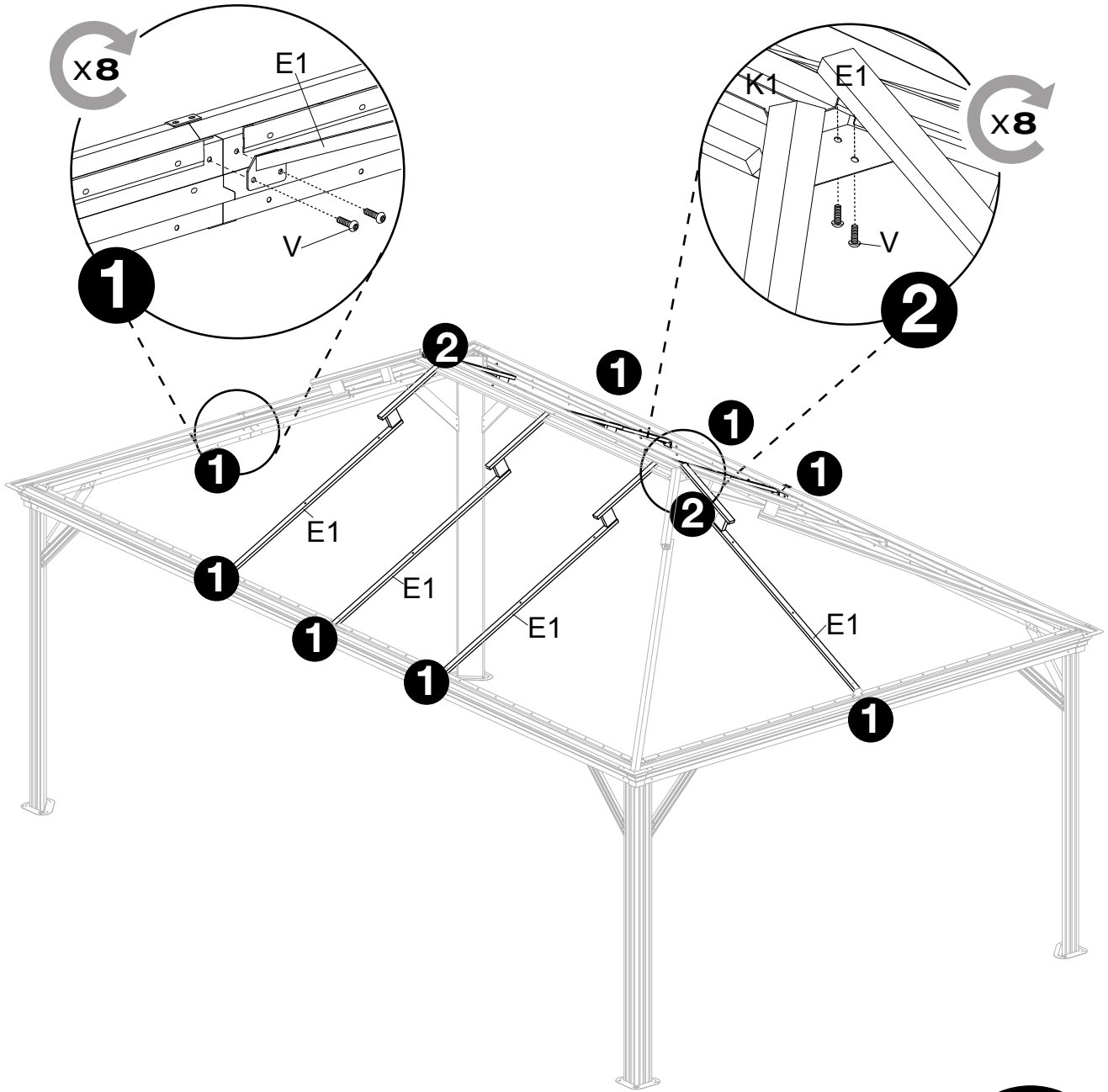
Vx32

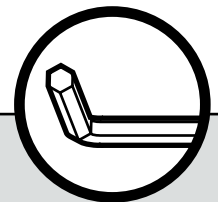
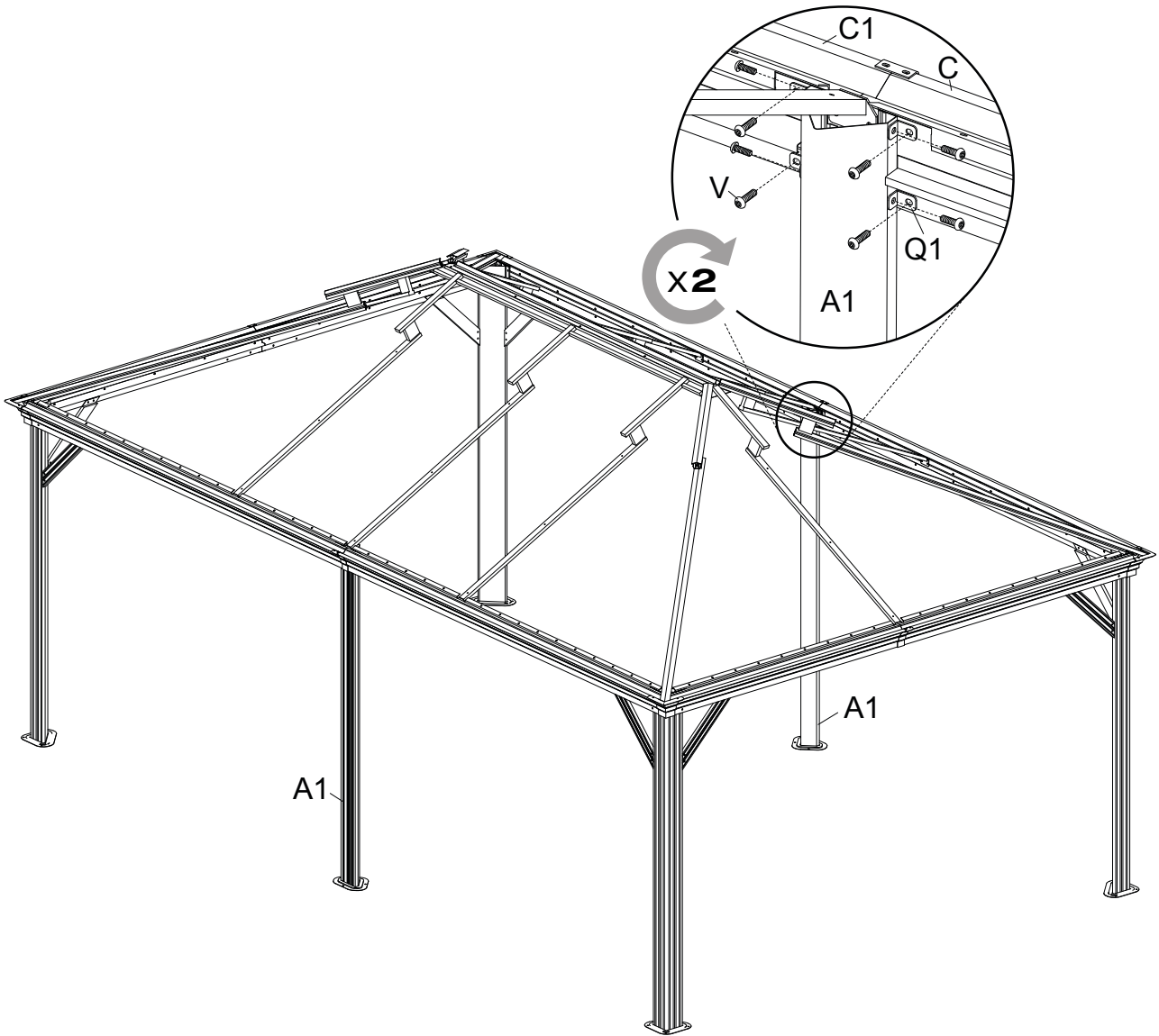






Vx4

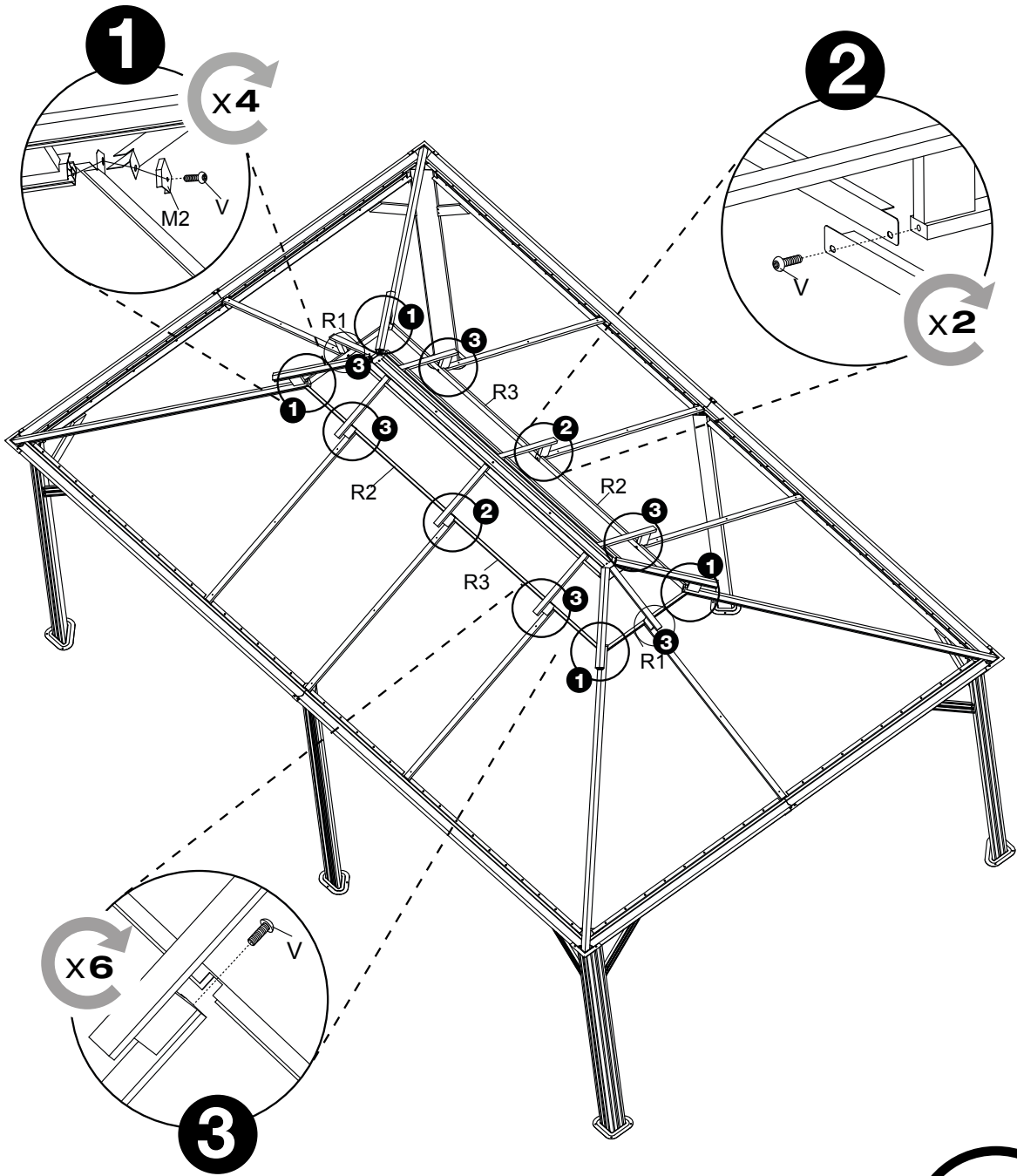




Q1x8



Vx16



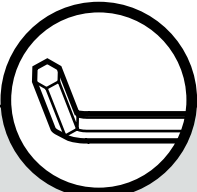
R1x2

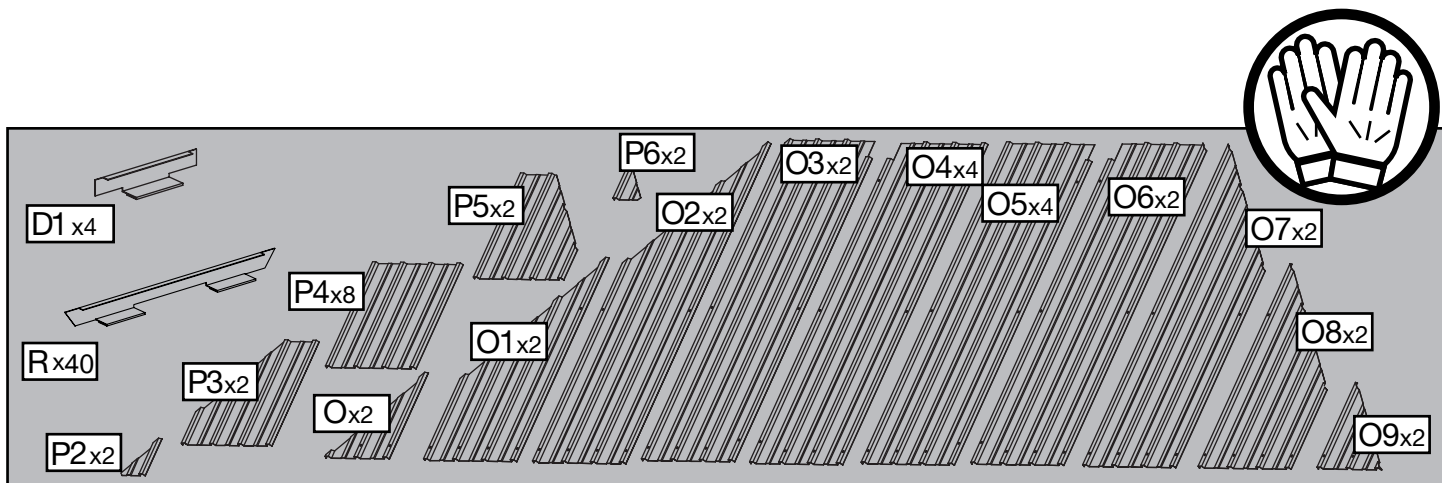
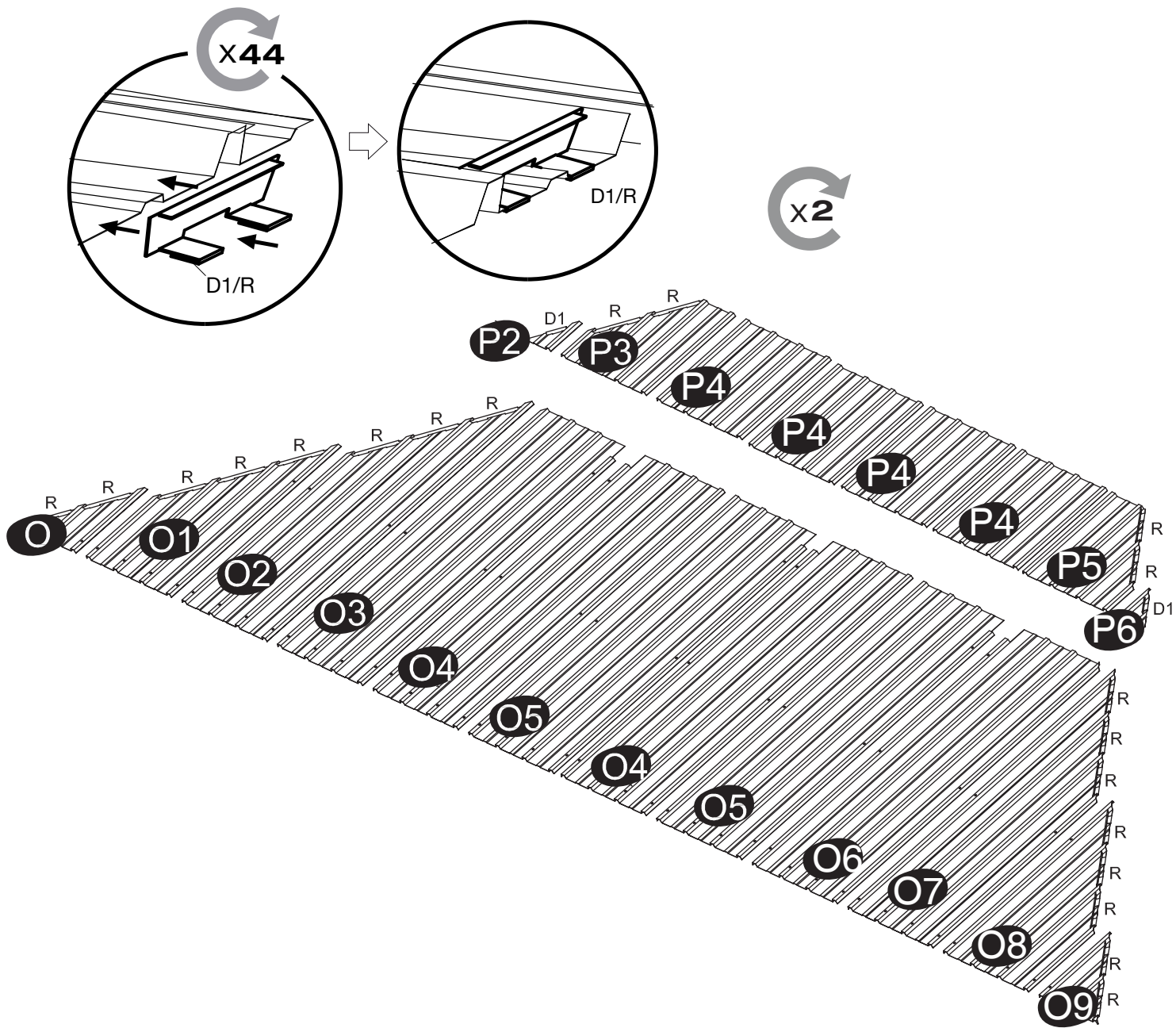
R2x2

R3x2

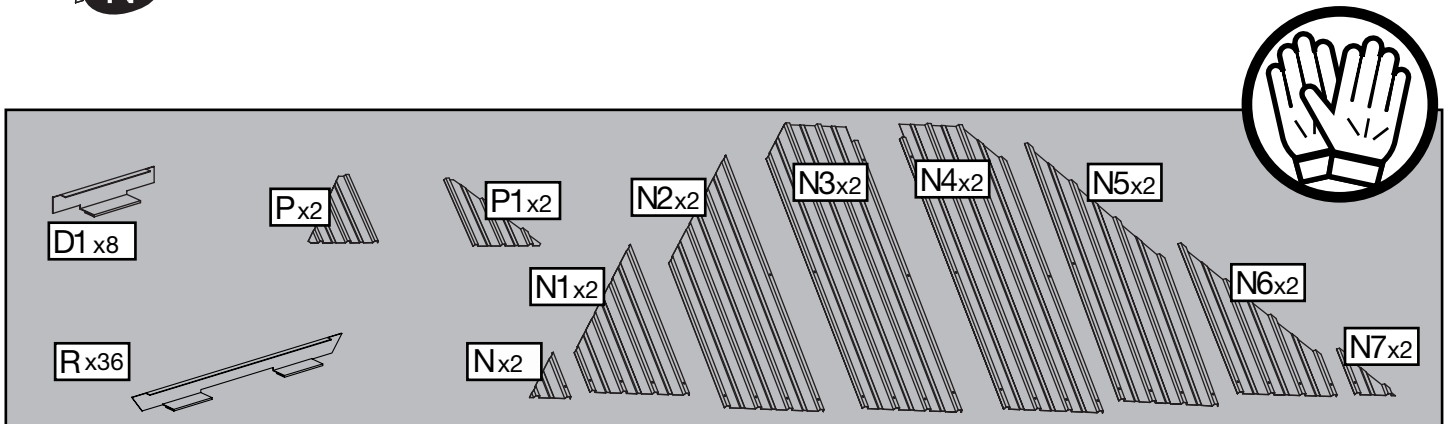
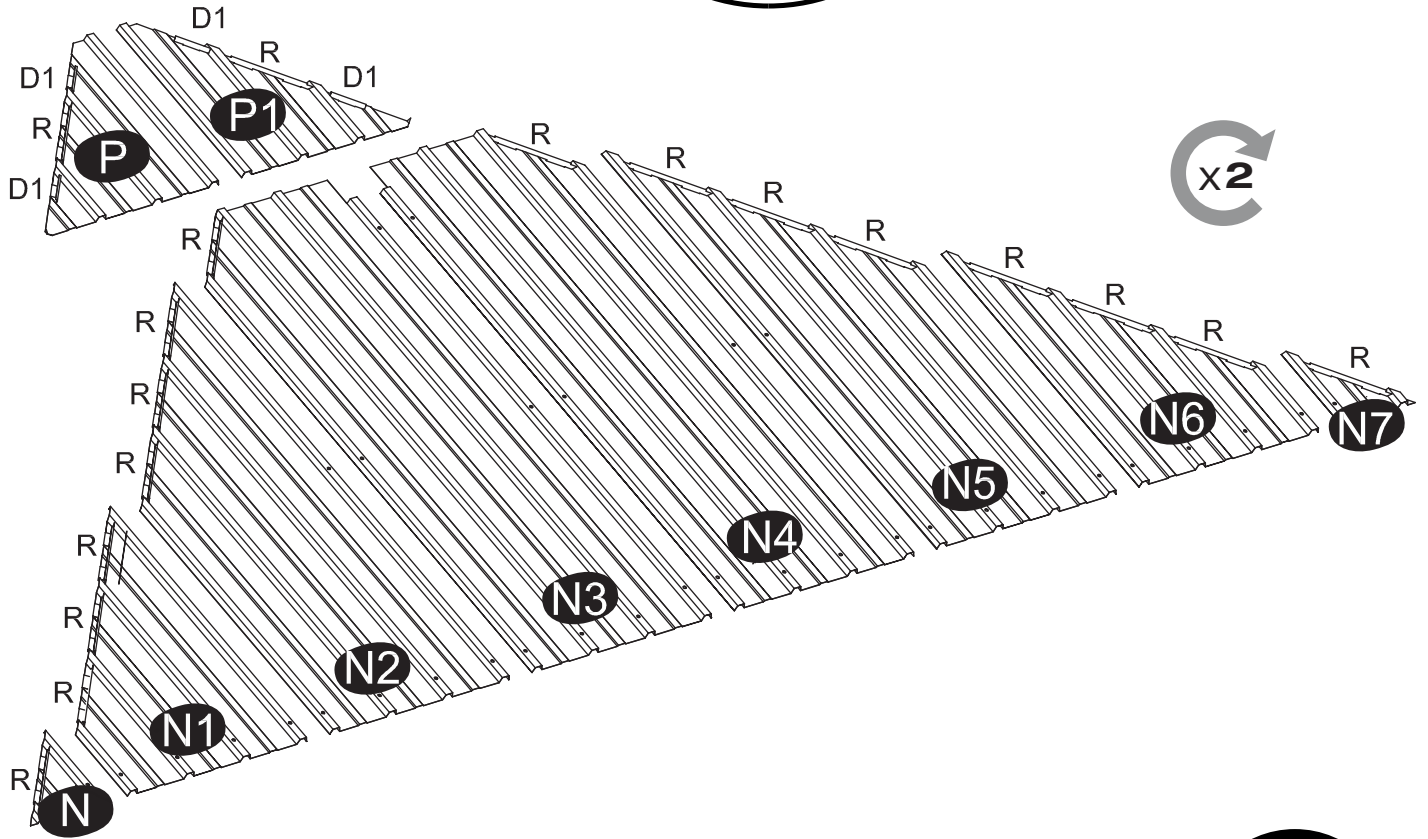
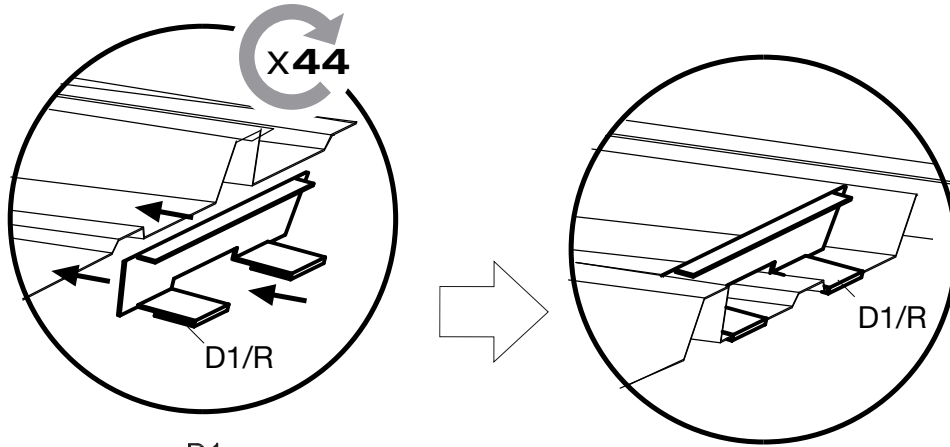
Vx12

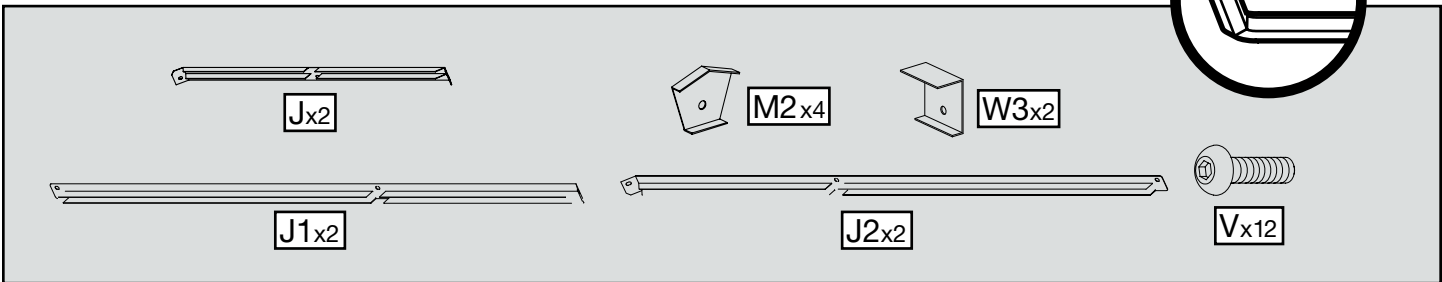
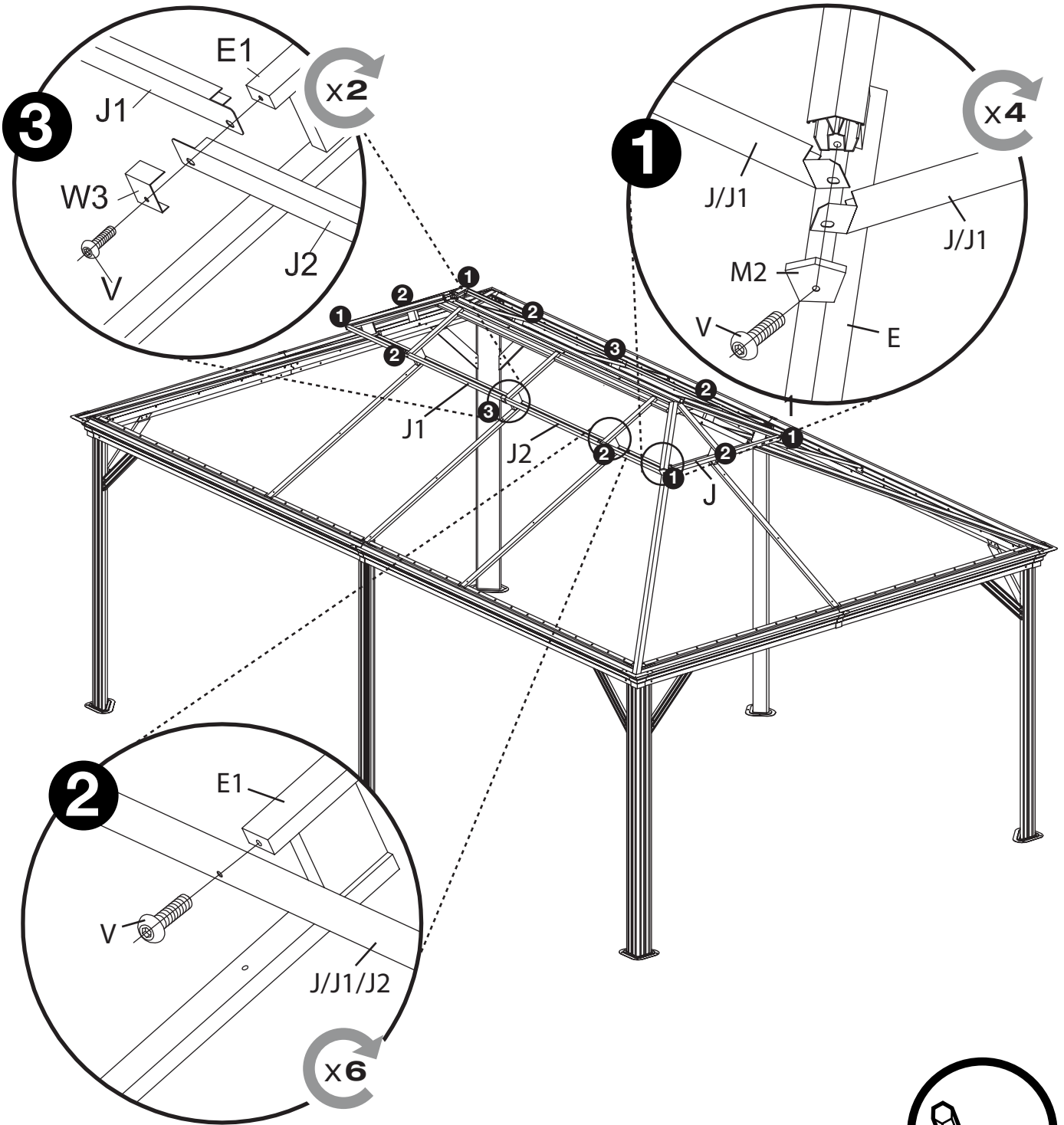
M2x4

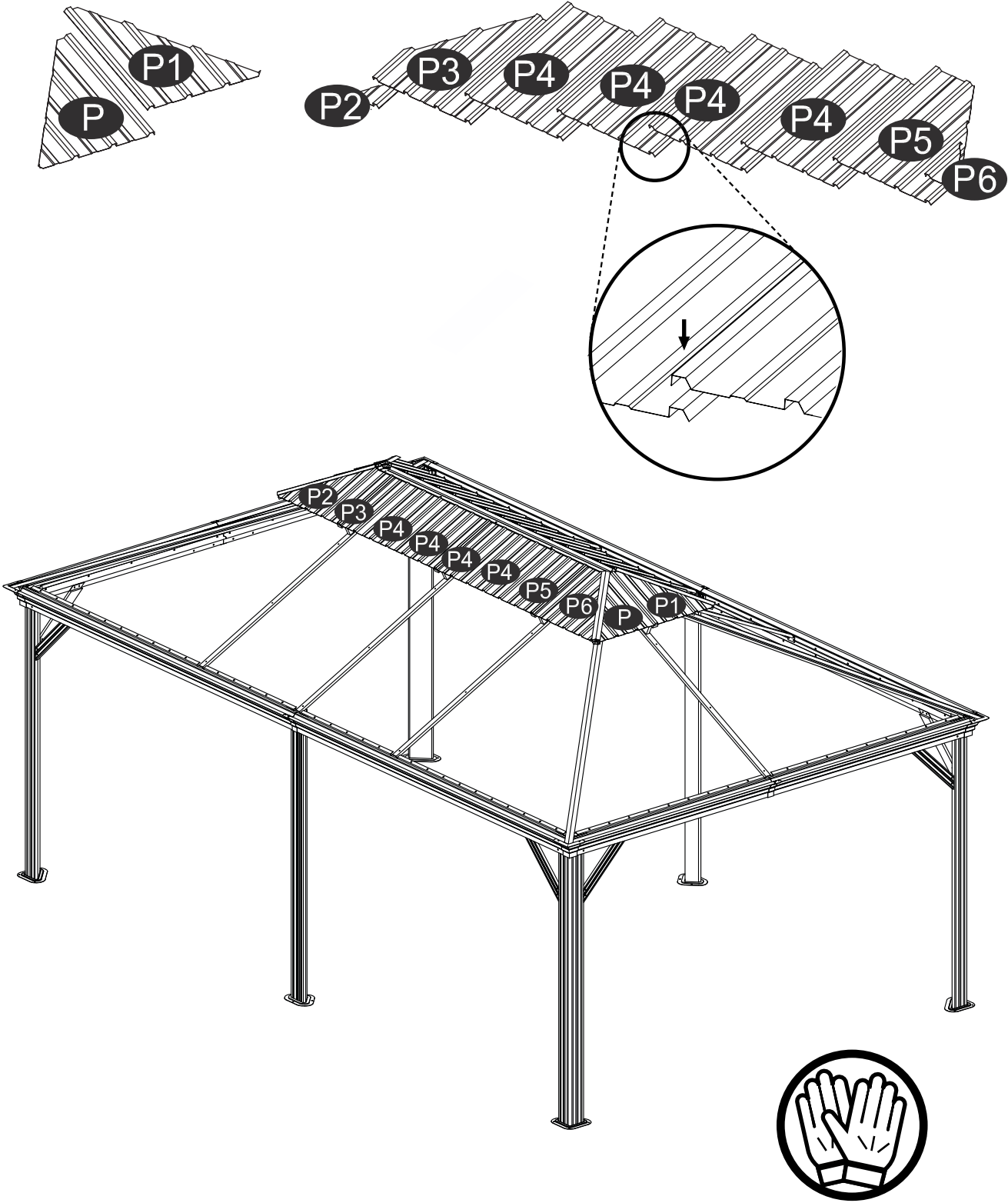


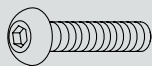
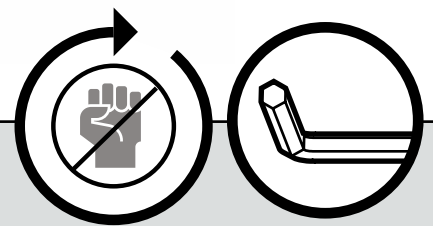
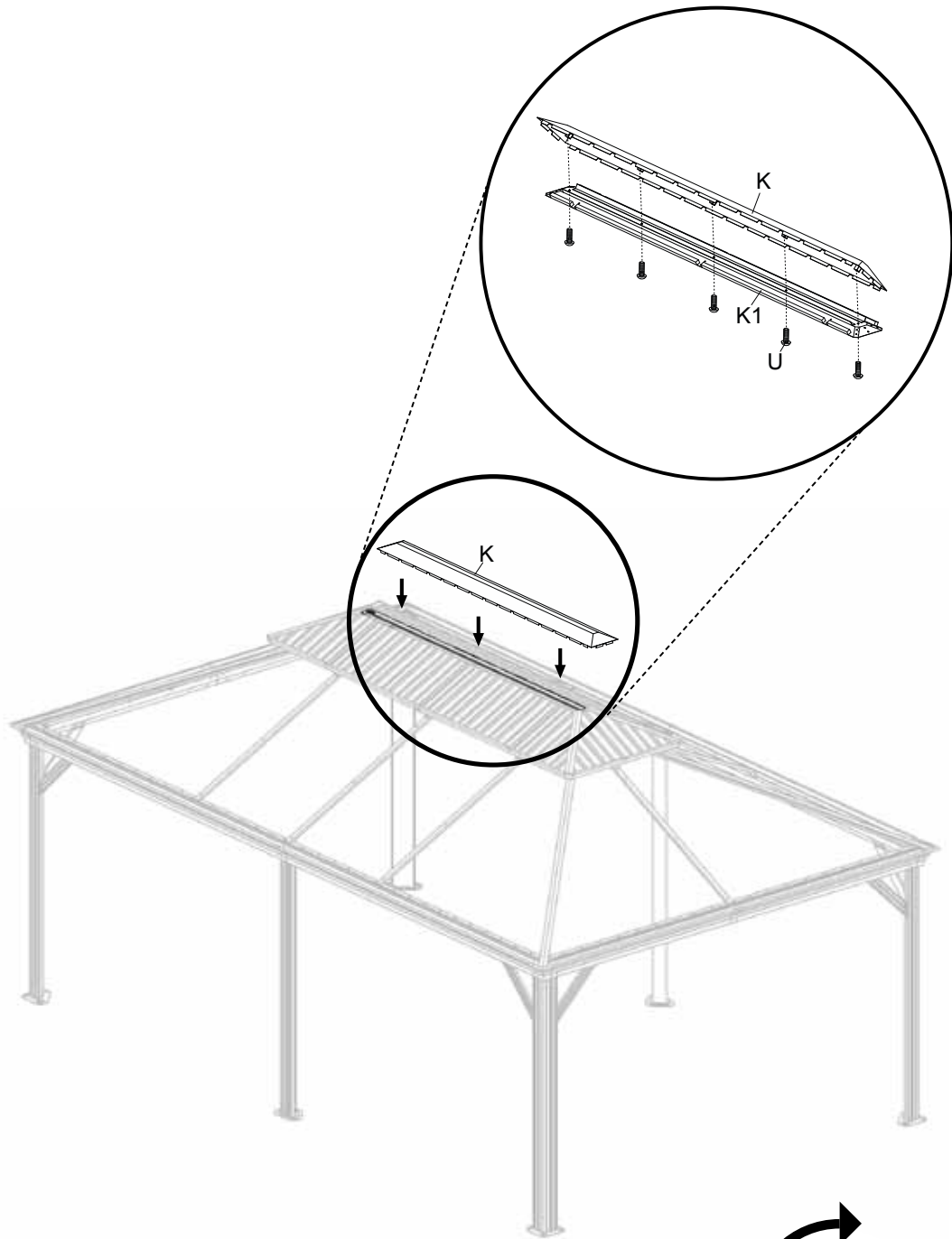


15A/21

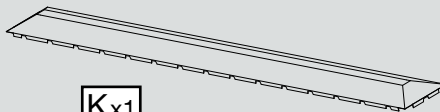




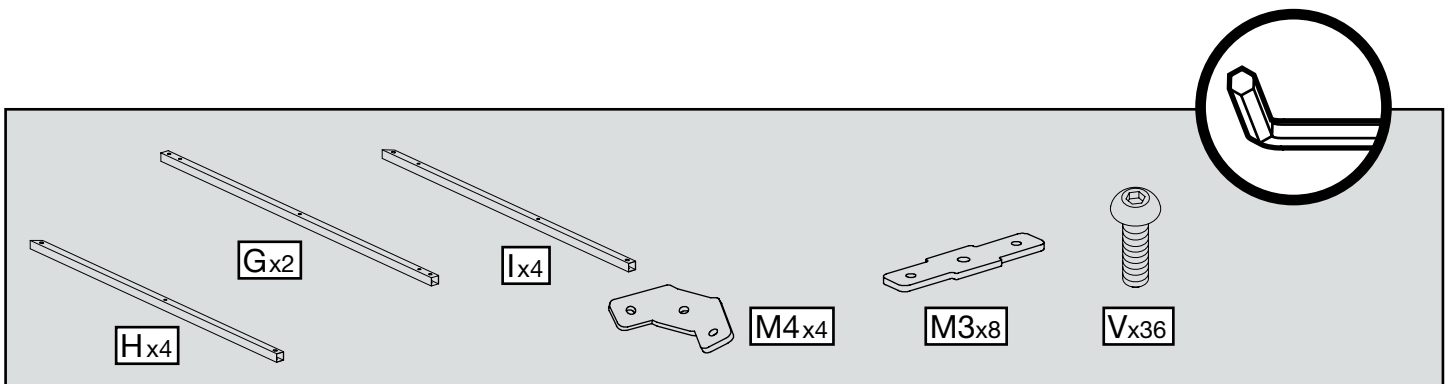
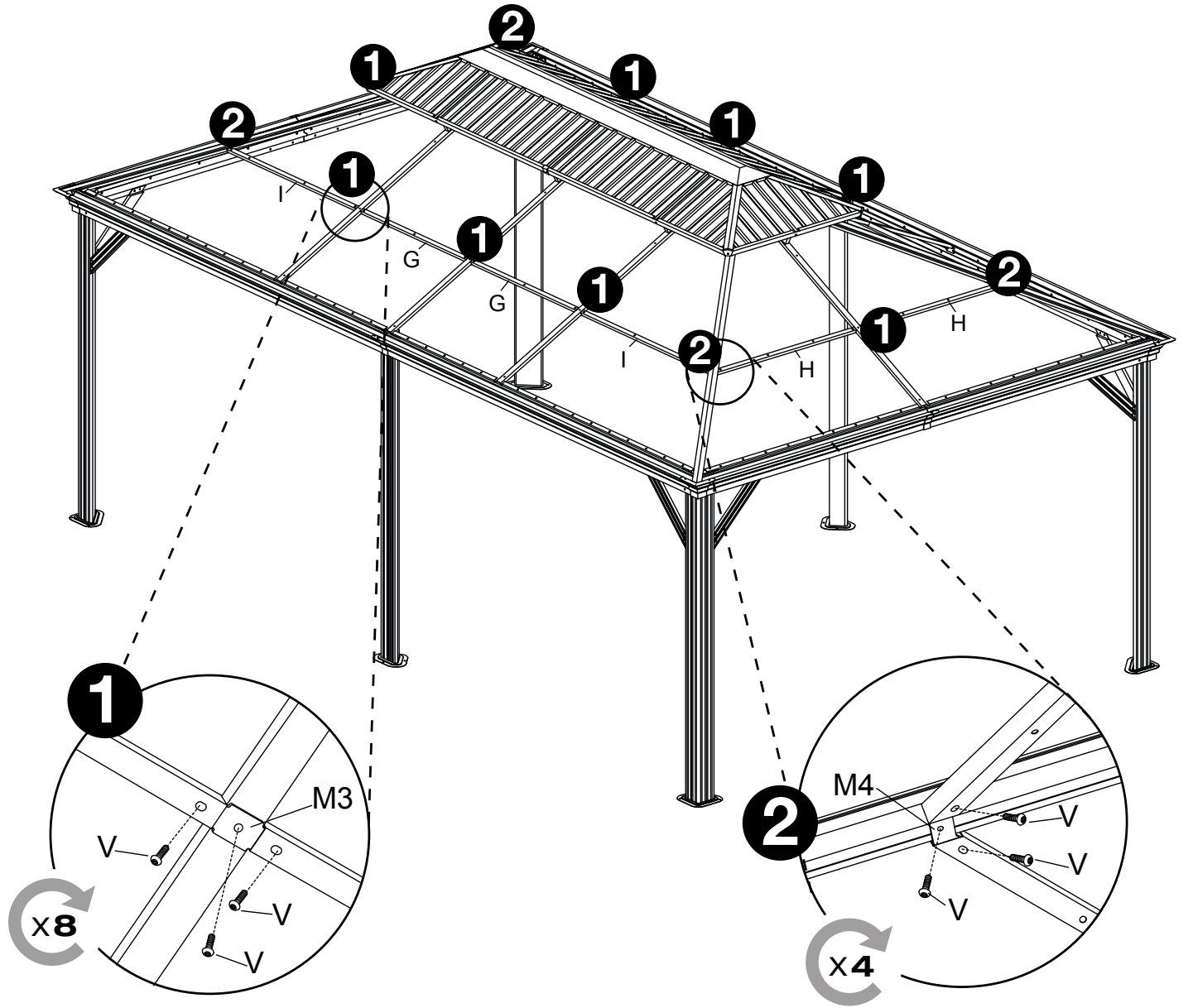


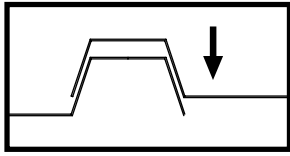


Ux5

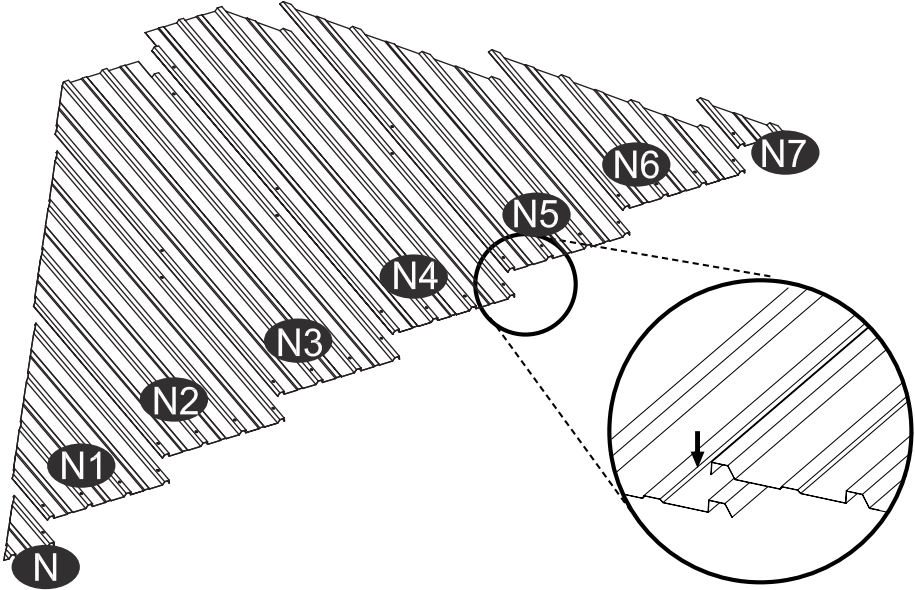


Kx1

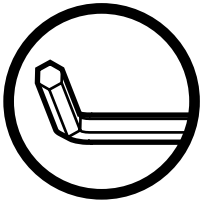
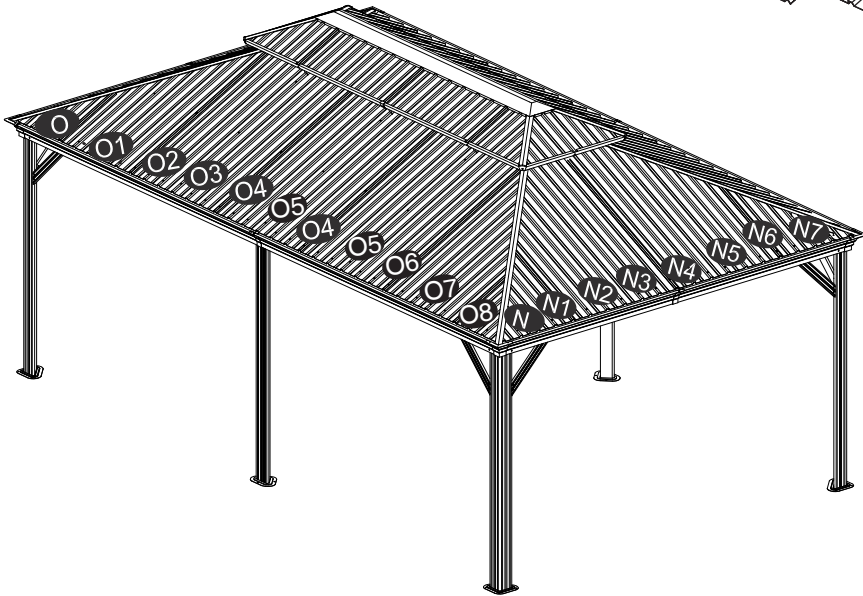
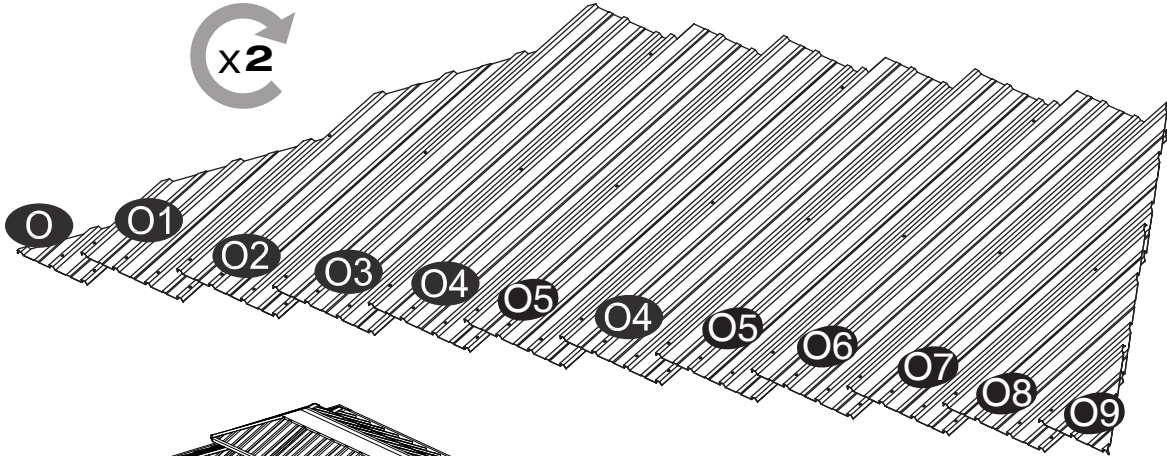




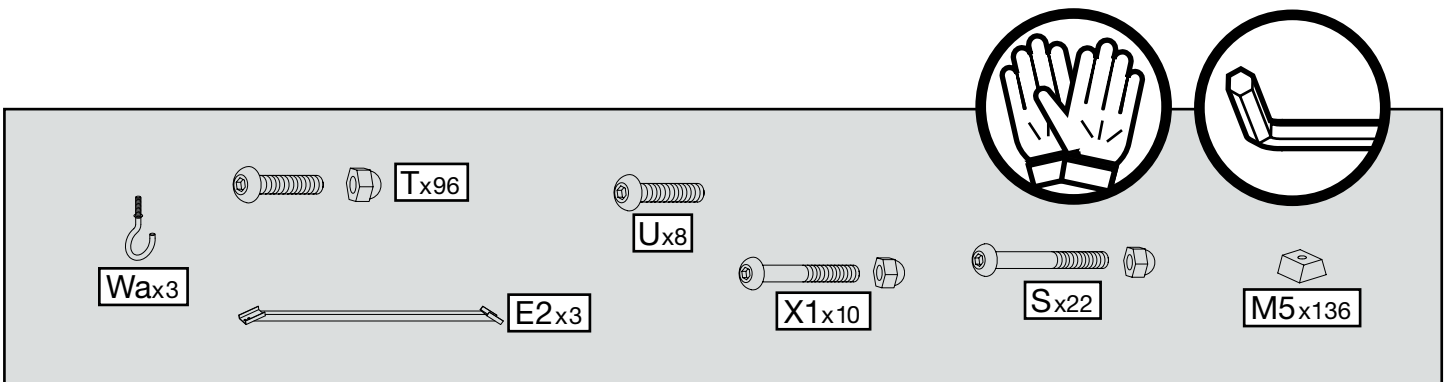
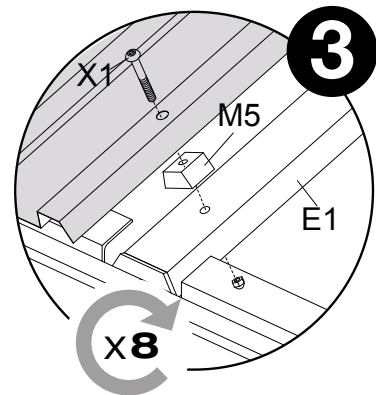
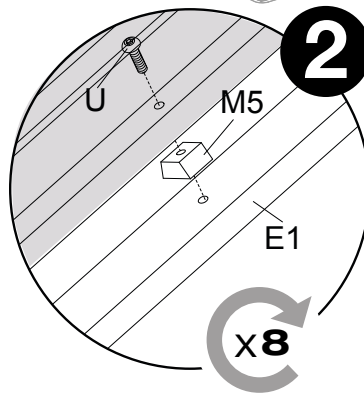
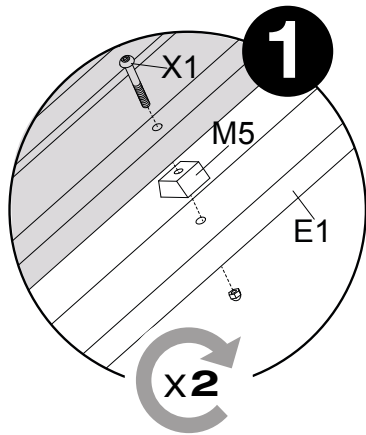
x2



x2



20A/21



20b/21

