



## **Aufbauanleitung & Nutzungs- und Warnhinweise**

### **WICHTIG!/ IMPORTANT**

AUFBAUANLEITUNG FÜR SPÄTERE BEZUGNAHME AUFBEWAHREN: SORGFÄLTIG LESEN.

*PLEASE RETAIN ASSEMBLY INSTRUCTION FOR FUTURE REFERENCE: READ CAREFULLY!*

## **Warnhinweise/ Warnings:**

### **1. Abbau des Pavillons bei zu erwartenden Windgeschwindigkeiten größer 40 km/h (Frischer Wind, größere Zweige und Bäume bewegen sich und Wind ist deutlich hörbar)**

*Dismantling the gazebo when wind speeds of more than 40 km/h are anticipated  
(brisk wind, large branches and trees moving, and the wind is plainly audible)*

### **2. Kein offenes Feuer, Grills, Heizpilze im oder in der Nähe des Pavillon**

*No open fires, grills, patio heaters in or near the gazebo*

### **3. Entstehende Wassersäcke sind zu leeren!**

*Water pockets must be emptied as they form!*

### **4. Seitenteile (wenn im Lieferumfang enthalten) sind bis maximal 50% zu umschließen (z.B. von 4 Seiten sind 2 vollständig geöffnet)**

*The sides are enclosed up to a maximum of 50% (for example, 2 of 4 sides are completely open).*

### **5. Kein Zusammenbau - Verbinden von mehreren Pavillons**

*No combining - connecting several gazebos/ pavilions*

### **6. Mindestens 3 Meter Abstand zwischen den Pavillons**

*Allow at least 3 meters of space between the gazebos/ pavilions*

## **Sicherheitshinweis:**

**ACHTUNG:** Lesen Sie alle Sicherheitshinweise und Anweisungen.  
Versäumnisse bei der Einhaltung können schwere Verletzungen verursachen

- 1. Vollständigkeit.** Prüfen Sie vor der Montage die Teile auf Vollständigkeit und Unversehrtheit.
- 2. Vorsicht.** Achten Sie während der gesamten Montage, insbesondere beim Heben schwerer oder langer Teile darauf, dass Sie sich oder andere nicht verletzen.
- 3. Werkzeug und Hilfe.** Leiter und Werkzeug sollen nur als Hilfestellung dienen.  
Wenn möglich, lassen Sie sich bei der Montage von mindestens einer weiteren Person unterstützen.
- 4. Kinder.** Achten Sie darauf, dass sich keine Kinder während des Aufbaus in der Nähe befinden.  
Der Aufbau sollte nur von Erwachsenen durchgeführt werden.
- 5. Aufbau.** Der Aufbau sollte durch 2 Personen erfolgen.

### **Nutzungshinweise**

Achten Sie beim Aufbau des Pavillons auf einen ebenen Untergrund.  
Der Pavillon soll der Umgebung entsprechend fest und sicher im Boden verankert werden.

Ein Pavillon sollte möglichst nicht über längere Zeit unbeaufsichtigt bleiben, da starke Windböen unter Umständen Schäden verursachen könnten.

Bei Nichtgebrauch über längere Zeit empfehlen wir, den Dachbezug abzunehmen um eventuelle Schäden am Bezug und am Gestell zu vermeiden.

Durch UV-Strahlen kann der Bezug des Pavillons leicht ausblassen. Dies beeinflusst jedoch nicht die Lebensdauer.

Das von uns verwendete Gewebe ist bedingt wasserdicht. An den Nähten entsteht durch das Vernähen eine Perforation. Um die Nähte ebenfalls abzudichten empfehlen wir Ihnen, diese mit Nahtdichter zu bestreichen.

Durch starke Regenschauern können sich Wassersäcke im Dachbereich bilden. Das angesammelte Wasser ist schnellstmöglich zu entfernen, damit das Dach nicht reißen kann und keine Verformungen des Gestells entstehen.

Laub und tierische Exkremente sollten Sie sofort vom Bezug entfernen. Zur Reinigung lässt sich der Bezug mit einer milden Seifenlauge per Hand waschen. Wir empfehlen, den Bezug regelmäßig mit einem Flecken-Imprägnierschutz zu behandeln.

Bitte achten Sie darauf, dass kein offenes Feuer in der Nähe oder unterhalb des Pavillons entfacht wird. Der Pavillon ist als Schattenspendler gedacht. Ein Schutz vor Regen und Schnee ist nur bedingt gegeben. Wir empfehlen, den Pavillon in der Wintersaison und bei Unwetter ins Trockene zu stellen.

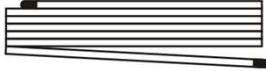
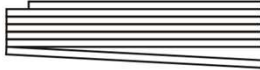

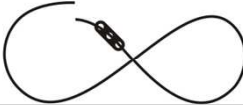

Für Fragen zur Pflege Ihres Pavillons steht Ihnen Ihr Händler gerne zur Verfügung. Darüber hinaus empfehlen wir unser Pflegemittel SIENA GARDEN TEXTIL IMPRÄGNIERER mit dem Sie unser Produkt

Die Stahlkomponenten sind von Natur aus anfällig für Rost. Präventiv kann Autopolitur zur Behandlung der Stahlkomponenten verwendet werden. Mögliche Kratzer sollten direkt mit handelsüblichem Rostentferner behandelt werden.

### **Pflegehinweis:**

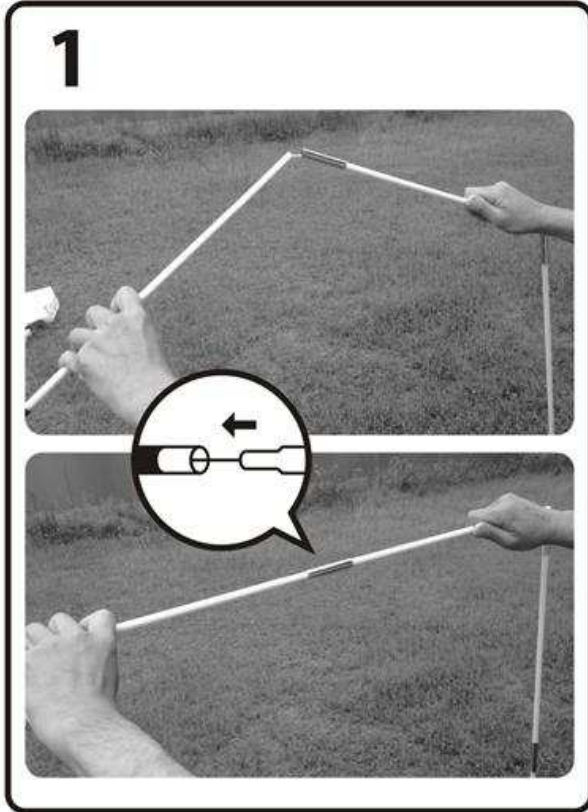
Für Fragen zur Pflege Ihres Pavillons steht Ihnen Ihr Händler gerne zur Verfügung.  
Darüber hinaus empfehlen wir unsere Pflegemittel SIENA GARDEN TEXTIL IMPRÄGNIERER und ALU-/ KUNSTSTOFF POLITUR, mit denen Sie unser Produkt bei Bedarf optimal behandeln können.

**Lieferumfang/ Partlist**

 <p>2 x A. Fiberglass Stangen <math>\varnothing</math> 9,5mm 2 x A. Fibreglass pole <math>\varnothing</math> 9,5mm</p>	 <p>4 x B. Fiberglass Stangen <math>\varnothing</math> 11mm 4 x B. Fibreglass pole <math>\varnothing</math> 11mm</p>
 <p>20x Hering 20x steel peg</p>	 <p>8x Befestigungsseil 8x rope</p>
 <p>1 x Dach 1 x roof</p>	

**Aufbauanleitung/ assembly instruction**

**Schritt 1-2/ Step 1-2**



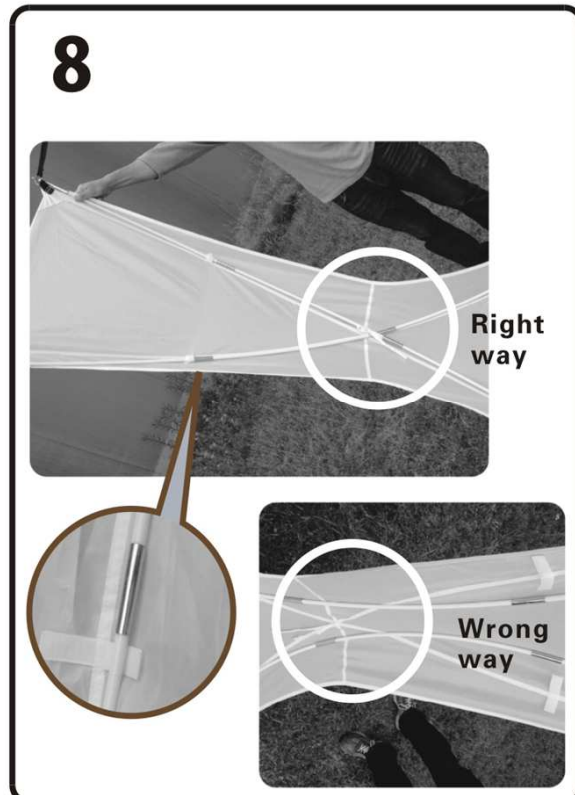
**Schritt 3-4/ Step 3-4**



**Schritt 5-6/ Step 5-6**



**Schritt 7-8/ Step 7-8**

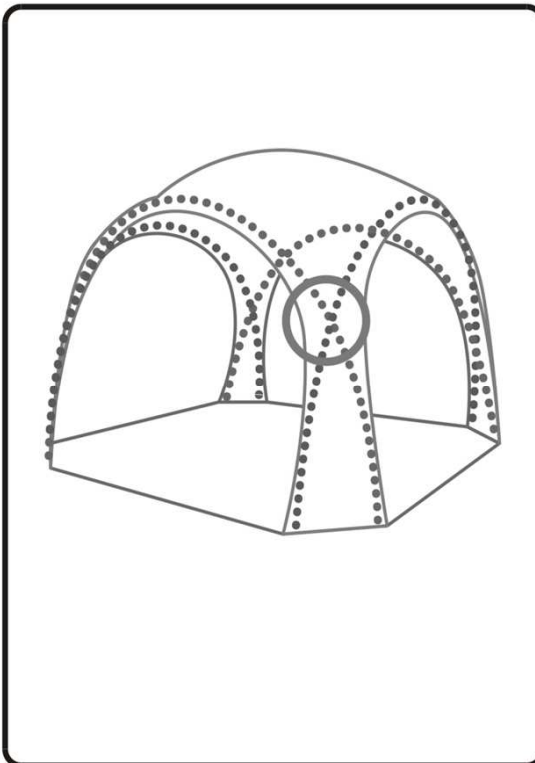
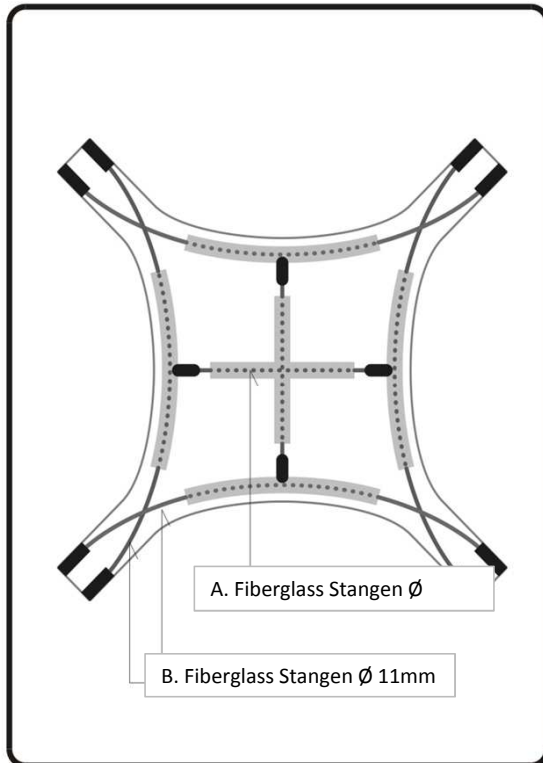




**Schritt 9-10/ Step 9-10**



**Schritt 11-12/ Step 11-12**



**Hinweise/ notes**

<b>DE</b>	<b>Aufbauanleitung</b> Hinweis: Verschrauben Sie alle Verbindungen zuerst nur leicht. Prüfen Sie das Möbelstück auf geraden Stand und drücken Sie es gegebenenfalls zurecht. Ziehen Sie abschließend alle Schrauben fest. <i>Außenmöbel für die Verwendung im Wohnbereich.</i>
<b>GB</b>	<b>Assembly instruction</b> Note: First slightly fasten screws. Take care that the furniture stands firmly and evenly, adjust if necessary. Finally tighten screws after all screws are in place. <i>Outdoor furniture for domestic use.</i>
<b>NL</b>	<b>Montagehandleiding:</b> Instructie: Schroef eerst alle verbindingen licht aan elkaar vast. Controleer of het meubelstuk recht staat en druk het indien nodig recht. Vervolgens draait u alle schroeven stevig aan. <i>Tuinmeubilair voor huishoudelijk gebruik.</i>
<b>FR</b>	<b>Notice de Montage</b> Remarque: Visser les joints légèrement au départ. Faites attention de que le meuble soit bien et également positionné, ajustez-le si nécessaire. Visser les vis fortement après les avoir toutes mises en place. <i>Salon de jardin à usage domestique.</i>
<b>IT</b>	<b>Istruzioni di montaggio</b> Noticia: Fissare soltanto un po' le viti. Stabilizzare il mobile e successivamente stringere le viti. <i>Mobili da giardino per uso domestico.</i>
<b>ES</b>	<b>Instrucciones para el montaje</b> Aviso: Al principio atornille todas las piezas solamente un poco. Presten atención de que el mueble sea bien y lisamente posicionado; ajústelo si necesario. Despues de montar todos los tornillos fijelos bien. <i>Muebles de jardín para uso doméstico.</i>