

BEDIENUNGSANLEITUNG

bellavista
Home & Garden®

Rundpavillon

3,5 m Ø

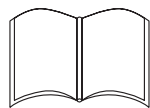


INHALTSVERZEICHNIS

EINFÜHRUNG	3
Informationen zu dieser Montage- und Bedienungsanleitung.....	3
Signalsymbole.....	3
Bestimmungsgemäße Verwendung	3
WICHTIGE SICHERHEITSHINWEISE	4
MONTAGE.....	5
Montagevorbereitung.....	5
Aufbau	6
Abbau	7
STELLPLATZ & AUFBEWAHRUNG.....	8
BEDIENUNG	8
WARTUNG, REINIGUNG & PFLEGE	8
ENTSORGUNG.....	9
SONSTIGES.....	9
Hilfe bei Störungen	9
Technische Daten	9
Gewährleistung	9
Urheberrecht	10
Hersteller und Produktservice.....	10
LIEFERUMFANG	11

EINFÜHRUNG

Informationen zu dieser Montage- und Bedienungsanleitung



Vielen Dank, dass Sie sich für unser Bellavista®-Produkt entschieden haben. Sie haben einen hochwertigen Pavillon erworben. Diese Bedienungsanleitung gibt Ihnen wichtige Hinweise und Warnungen für den Gebrauch, die Sicherheit, den Aufbau sowie die Bedienung des Pavillons.

**Bewahren Sie die Bedienungsanleitung für den späteren Gebrauch gut auf, um nachschlagen zu können. Übergeben Sie diese auch an einen möglichen Nachbesitzer.
Verwenden Sie den Pavillon nur, wenn er einwandfrei in Ordnung ist. Ist der Pavillon oder ein Teil davon defekt, darf er keinesfalls genutzt werden.**

Signalsymbole

In der Bedienungsanleitung werden Ihnen immer wieder die folgenden Symbole begegnen. Mit diesen Hinweisen wollen wir Sie auf besonders wichtige Punkte aufmerksam machen.



VORSICHT! Geringes Risiko



WARNUNG! Mittleres Risiko



GEFAHR! Hohes Risiko

Bestimmungsmäßige Verwendung



WARNUNG! Bei nicht bestimmungsgemäßer Verwendung können Gefahren vom Produkt ausgehen.

- Das Produkt entspricht den aktuellen Standards sowie den geltenden Sicherheitsbestimmungen zum Zeitpunkt des Inverkehrbringens im Rahmen seiner bestimmungsgemäßen Verwendung.
- Bei Zuwiderhandlung, Veränderungen an dem Pavillon oder durch den Gebrauch von Teilen, die nicht vom Hersteller geprüft und freigegeben sind, können unvorhersehbare Schäden entstehen. Diese liegen somit außerhalb der gesetzlichen Haftungsgrenze des Herstellers.

WICHTIGE SICHERHEITSHINWEISE



GEFAHR! ACHTUNG! GEFAHREN FÜR KINDER!

ACHTUNG! Stellen Sie sicher, dass Kinder und Jugendliche unter 16 Jahren nicht mit dem Pavillon spielen können.



GEFAHR! VERLETZUNGSGEFAHR!

Halten Sie unbefugte Personen und Haustiere von dem Pavillon fern!



GEFAHR VON PRODUKTSCHÄDEN!

Der Pavillon muss auf einem festen, kratzunempfindlichen, ebenen und ausreichend tragfähigen Untergrund montiert werden. Eine Montage auf unzureichendem Untergrund beeinträchtigt die Stabilität des Pavillons. Überprüfen Sie nach der Montage alle Verbindungen und die Standsicherheit des Pavillons!



BRANDGEFAHR!

Halten Sie Feuer jeglicher Art (wie z. B. Grillgeräte oder Kerzen) sowie Heizgeräte oder andere Wärmequellen von den Stoffteilen des Pavillons fern.



SCHNITTGEFAHR!

Es wurde während der Herstellung darauf geachtet, scharfe Kanten an dem Pavillon zu vermeiden. Gehen Sie dennoch mit den Einzelteilen des Pavillons vorsichtig um, damit Unfälle bzw. Verletzungen während des Aufbaues und der Benutzung vermieden werden. Tragen Sie zu Ihrer eigenen Sicherheit Schutzhandschuhe!



ERSTICKUNGSGEFAHR!

Achten Sie darauf, dass keine Kinder, Jugendliche unter 16 Jahren oder Haustiere mit der Verpackung spielen. Sie könnten darin ersticken. Ebenfalls könnten Kleinteile verschluckt werden!



GEFAHR VON PRODUKTSCHÄDEN!

Lassen Sie den Pavillon nicht über längere Zeit (**wie z. B. Urlaub**) unbeaufsichtigt stehen!



GESUNDHEITSGEFAHR!

Verwenden Sie keine chemischen Lösungsmittel, Farblösungsmittel oder Verdüner, um den Pavillon zu säubern. Diese sind gesundheitsschädlich und beschädigen die Oberfläche.



BESCHÄDIGUNGSGEFAHR!

Verwenden Sie keine spitzen Gegenstände, Scheuerlappen, Scheuerbürsten usw.. Diese beschädigen die Oberfläche!

- Beachten Sie alle Sicherheitshinweise! Wenn Sie die Sicherheitshinweise missachten, gefährden Sie sich und andere. Zuwiderhandlungen können zu Personen- und Sachschäden führen.

MONTAGE

Montagevorbereitung

- Der Pavillon muss gemäß der Aufbauanleitung montiert werden. Achten Sie darauf, dass sämtliche Teile nach erfolgter Montage korrekt sitzen und funktionieren.
- Das Verpackungsmaterial ist entsprechend der Vorschriften zu entsorgen.
- Bauen Sie den Pavillon mindestens zu dritt auf. Lassen Sie sich Zeit bei der Montage.
- Schaffen Sie sich an einem ruhigen Ort genügend Platz (mind. 12 m²) zur Montage.
- Legen Sie alle Teile vor sich auf den Boden.
- Falls Sie gewisse Kleinteile nicht vorfinden, sind diese eventuell vormontiert.
- Versuchen Sie nicht, versiegelte oder verschweißte Bauteile zu öffnen.
- Sollten Bohrlöcher nicht exakt passen, schrauben Sie zunächst die Schrauben nicht fest oder lösen Sie sie wieder. So erhalten klemmende Schrauben mehr Spiel. Anschließend schrauben Sie alle Schrauben nacheinander fest.
- Keine Veränderungen am Produkt vornehmen.

Aufbau



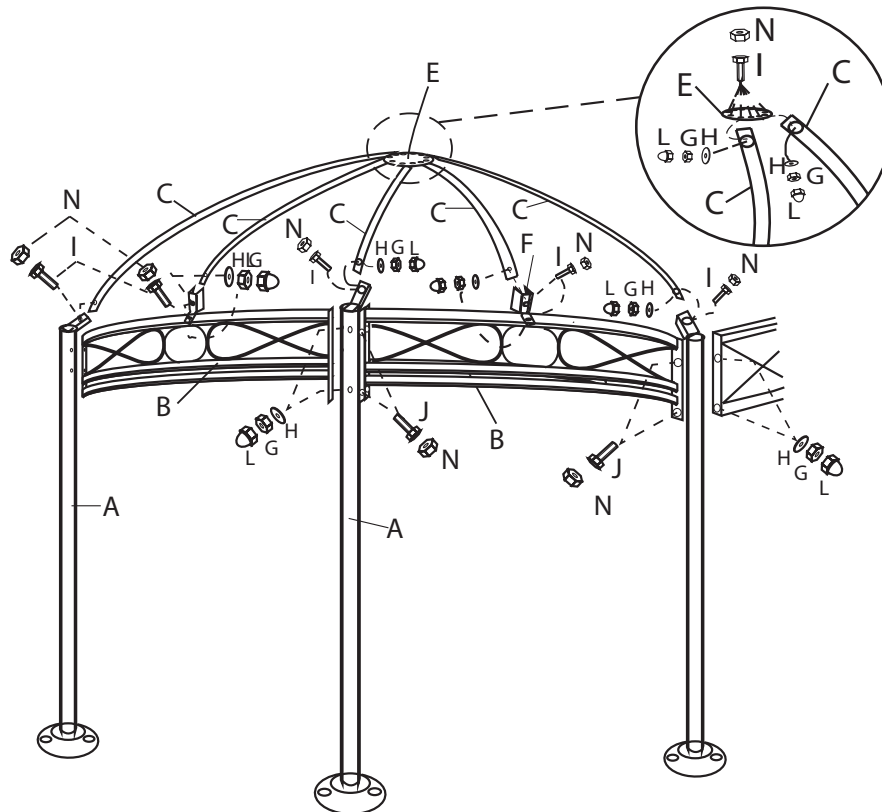
WARNUNG! Achten Sie darauf, dass alle Schrauben fest angezogen sind! Die Verschraubungen können sich während des Gebrauchs lockern und somit die Stabilität des Pavillons beeinträchtigen. Ziehen Sie daher regelmäßig die Schrauben nach.



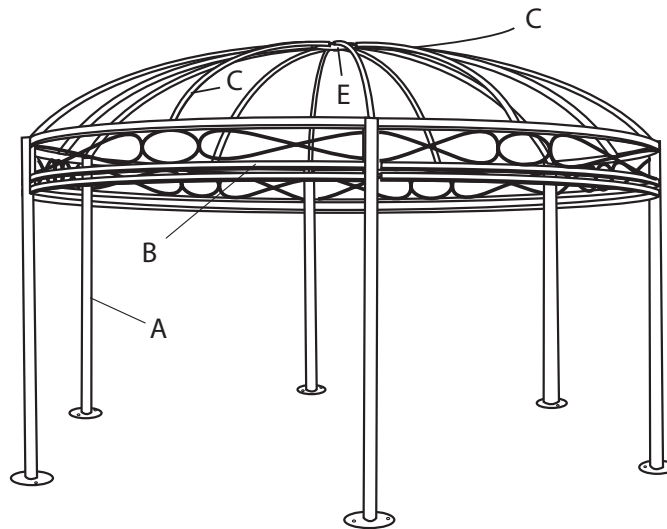
WARNUNG! Achten Sie darauf, dass der Dachbezug straff gespannt sein muss. Reißen Sie nicht zu fest, da er sonst reißen kann.

1

- Verschrauben Sie die Dachstangen (C) mit dem Schraubensatz (I/H/G) am Dachverbinder (E). Die flache Seite des Dachverbinders (E) muss nach oben zeigen und die Enden der Dachstangen (C) nach unten.
Hinweis: Achten Sie darauf, dass die Schraubenköpfe oben sind.
- Befestigen Sie den Verbinder (F) mit dem Schraubensatz (I/G) in der Mitte der Dekorationselemente (B).
- Stellen Sie die Standrohre (A) auf. Verschrauben Sie die Dekorationselemente (B) mit Hilfe des Schraubensatzes (J/H/G) an den Standrohren (A).
Hinweis: Ein Schraubensatz befestigt zwei Dekorationselemente und ein Standrohr miteinander! Bitte befestigen Sie beide Schraubensätze pro Dekorationselement, bevor Sie mit dem nächsten beginnen.

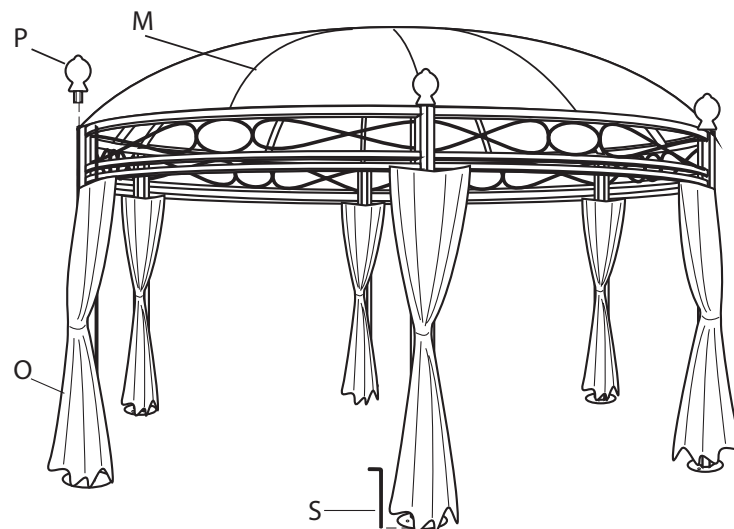


2



- Heben Sie das zusammengebaute Dachgestänge (E+C) vorsichtig an und verschrauben Sie dieses mit Hilfe des Schraubensatzes (I/H/G) an den Verbindern der Standpfosten (A) bzw. Verbinder (F) an den Dekorationselementen.

3



- Ziehen Sie den Dachbezug (M) vorsichtig über das Dachgestänge. Die Ösen müssen über den Standpfosten liegen. Befestigen Sie den Dachbezug zuerst mit den Dekorationsschrauben (P) an den Standpfosten (A). Danach befestigen Sie die Klettverschlüsse an den Dekorationselementen (B).
Hinweis: Achten Sie darauf, dass der Dachbezug straff gespannt sein muss.
- Verankern Sie den Pavillon mit den Heringen (S) im Boden und befestigen Sie die Abdeckkappen (L/N) auf den Schraubensätzen.
- Befestigen Sie die Seitenteile (O) zuerst an den Standrohren (A) danach mit den Plastikringen (R) an den Dekorationselementen (B).

Abbau

Bitte gehen Sie in umgekehrter Reihenfolge, als beim Aufbau, vor.



WARNUNG! Nehmen Sie bitte zuerst das komplette Dachgestänge ab, bevor Sie die Dekorationselemente (B) lösen.

STELLPLATZ & AUFBEWAHRUNG



WARNUNG! Der Pavillon ist nur als Sonnenschutz geeignet!



WARNUNG! Bei zu erwartenden Windgeschwindigkeiten größer 40 km/h (Frischer Wind, größere Zweige und Bäume bewegen sich und Wind ist deutlich hörbar) muss der Pavillon abgebaut werden.



WARNUNG! Der Pavillon muss bei Regen, Schnee, Hagel oder ähnlichem abgebaut werden!



WARNUNG! Verwenden Sie den Pavillon nur auf einer ebenen und festen Fläche.



WARNUNG! Der Pavillon muss mit den Heringen am Boden verankert werden, da sonst die Gefahr besteht, dass er umkippen kann!



WARNUNG! Platzieren Sie den Pavillon nicht ständig unter Bäumen!



WARNUNG! Für Sach- oder Personenschäden, die durch schlechte Witterungsbedingungen entstehen können, kann keine Haftung übernommen werden!

- Im Winter muss der Pavillon abgebaut werden. Achten Sie darauf, dass der Pavillon trocken ist.
- Lagern Sie den Pavillon an einer trockenen, gut belüfteten Stelle. Am besten lagern Sie den Pavillon in der Garage, im Schuppen oder im Keller.

BEDIENUNG

Immer die gültigen nationalen und internationalen Sicherheits-, Gesundheits- und Arbeitsvorschriften beachten.

WARNUNG! Bei nicht bestimmungsmäßiger Verwendung können Gefahren vom Produkt ausgehen.

WARTUNG, REINIGUNG & PFLEGE

- Verwenden Sie zum Reinigen einen Lappen, Wasser und handelsübliches Spülmittel.
- Alle Teile mit einem fusselfreien Tuch trocken reiben.
- Wenn auf dem Pavillongestell Rost auftreten sollte, reinigen Sie den Pavillon zunächst gründlich. Danach bearbeiten Sie die betroffene Stelle mit Stahlwolle oder feinkörnigem Schleifpapier. Anschließend müssen Sie die Stellen mit einer Farbe neu versiegeln.
- Es kann zum Ausbleichen der Farbe kommen, da das Produkt der UV-Strahlung ausgesetzt ist.

ENTSORGUNG

Entsorgen Sie den Pavillon am Ende des Produktlebens fachgerecht. Informationen dazu erhalten Sie bei Ihrem zuständigen Abfallbeseitigungsunternehmen. Die Verpackung besteht aus Karton und Kunststoffen, die entsprechend gekennzeichnet sind und wiederverwertet werden können. Entsorgen Sie die Verpackung fachgerecht bei den dafür zuständigen Entsorgungsstellen in Ihrer Region.

SONSTIGES

Hilfe bei Störungen

PROBLEM	URSACHE UND LÖSUNGEN
Der Pavillon ist instabil	Prüfen Sie, ob alle Schrauben festgezogen sind. Ist der Untergrund eben?
Wasser fließt nicht ab, es bilden sich Wassersäcke	Der Pavillon muss bei schlechten Wetter abgebaut werden.

Technische Daten

Maße: ca. 3,50m Ø

Gesamthöhe: ca. 2,60 m

Durchgangshöhe: ca. 1,90m

Material Gestell: Stahl pulverbeschichtet

Material Bespannung: Polyester

Gewährleistung

Dieser Pavillon wurde mit großer Sorgfalt und unter ständiger Kontrolle produziert. Sie erhalten auf diesen Pavillon zwei Jahre Gewährleistung ab Kaufdatum. Bitte bewahren Sie den Kassenbon auf. Die Gewährleistung entfällt bei unzureichender oder gar unterlassener Pflege und / oder falscher Bedienung des Pavillons. Ferner gilt die Gewährleistung nicht für Verschleißteile (wie z. B. Dachbezug, Seitenteile und Plastikringe o. ä.) und Verschleißerscheinungen (wie z. B. Rostbildung, Farbabänderungen o. ä.).

Der Hersteller behält sich das Recht vor, Änderungen an der Konstruktion vorzunehmen, ohne die technischen Eigenschaften und die Leistungsqualitäten des Pavillons einzuschränken. Für Änderungen, die der Anwender an dem Pavillon vornimmt, ist der Hersteller nicht verantwortlich.

Bei etwaigen Beanstandungen wenden Sie sich bitte an den Hersteller.

Die Gewährleistungszeit wird durch etwaige Reparaturen aufgrund der gesetzlichen Gewährleistung oder Kulanz nicht verlängert. Das gilt auch für ersetzte und reparierte Teile. Nach Ablauf der Gewährleistung sind anfallende Reparaturen kostenpflichtig.

Bitte beachten Sie:

- Wir übernehmen grundsätzlich keine Haftung für Schäden, die durch unsachgemäße Benutzung des Pavillons entstehen. Die korrekte Benutzung des Pavillons obliegt allein dem Benutzer.
- Der Pavillon ist ausschließlich für den **privaten Gebrauch** bestimmt und darf keinesfalls gewerblich genutzt werden.
- Zuwiderhandlungen, Veränderungen an dem Pavillon oder durch den Gebrauch von Teilen, die nicht vom Hersteller geprüft und freigegeben sind, können unvorhersehbaren Schäden entstehen. Diese liegen somit außerhalb der gesetzlichen Gewährleistung.
- Mängel und / oder Schäden an dem Pavillon müssen unverzüglich, jedoch spätestens sieben Tage nach Kaufdatum, an den Hersteller gemeldet werden.
- Ein Ausbleichen der Farbe ist normal und stellt keinen Reklamationsgrund dar.
- Das Gestell ist aus pulverbeschichtetem Stahl und kann bei Lackschäden rosten. Achten Sie daher darauf, dass der Lack nicht beschädigt wird und schützen Sie den Pavillon vor den Witterungseinflüssen. Rost ist kein Reklamationsgrund.
- Schäden durch unsachgemäßen Gebrauch (wie z. B. Regen, Unwetter o. ä.) werden keinesfalls reguliert.

Der Hersteller behält sich das Recht vor, etwaige Kosten wie Arbeitszeit, Fracht-/ Transportkosten, Verpackungskosten o. ä. für nicht reklamationsfähige Beanstandungen an den Käufer zu belasten. Klären Sie mit dem Hersteller daher vor einer Reklamationseinsendung, ob ein Gewährleistungsanspruch besteht, um etwaige Kosten zu vermeiden.

Urheberrecht

Diese Bedienungsanleitung ist urheberrechtlich geschützt. Die Vervielfältigung bzw. Nachdruck, auch auszugsweise, sowie die Nutzung der Abbildungen, auch in veränderter Form, ist nur mit schriftlicher Genehmigung des Herstellers gestattet.

Hersteller und Produktservice

Ersatzteile erhalten Sie über den Produktservice. Heben Sie daher unbedingt Ihren Kaufbeleg auf. Die, auf der Verpackung und der Bedienungsanleitung abgebildeten Produktdarstellungen sind dem Produkt ähnlich.

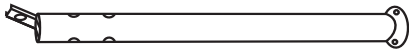



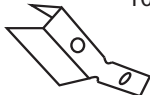

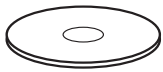

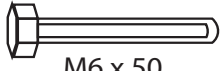



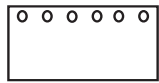

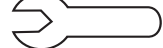


Art.-Nr.: 103736

Alltrade TOPO GmbH
Frankenstraße 12
20097 Hamburg
Fax: + 49 (0) 40 . 21 09 79 15
alltrade-topo.de
topo24.de

Wir wünschen Ihnen viel Freude mit diesem BELLAVISTA®-Produkt.

LIEFERUMFANG

Bitte überprüfen Sie vor der Montage, ob alle nachfolgend aufgeführten Teile in der genannten Anzahl vorhanden sind. Wenden Sie sich bitte umgehend an den Hersteller, wenn Teile fehlen oder beschädigt sind. Nach erfolgter oder angefangener Montage können Reklamationen aufgrund von Beschädigungen oder fehlender Teile nicht mehr anerkannt werden!

 <p>103854 A 6 Stk.</p>	
 <p>103855 B 6 Stk.</p>	
 <p>103856 C 12 Stk.</p>	
 <p>103857 E 1 Stk.</p>	 <p>103858 F 6 Stk.</p>
 <p>103742 G 42 Stk.</p>	 <p>103742 H 42 Stk.</p>
 <p>103742 I 30 Stk. M6 x 25</p>	 <p>103742 J 12 Stk. M6 x 50</p>
 <p>103742 L 42 Stk.</p>	 <p>103737 M 1 Stk.</p>
 <p>103864 N 42 Stk.</p>	 <p>103738 O 6 Stk.</p>
 <p>103865 P 6 Stk.</p>	 <p>103865 Q 2 Stk.</p>
 <p>103866 R 36 Stk.</p>	 <p>103867 S 6 Stk.</p>

BEDIENUNGSANLEITUNG

bellavista
Home & Garden®

Wir wünschen Ihnen viel Freude mit diesem bellavista®-Produkt.

Alltrade TOPO GmbH - Frankenstraße 12 - 20097 Hamburg
Fax: +49 (0) 40 - 21 09 79 15 - www.alltrade-topo.de