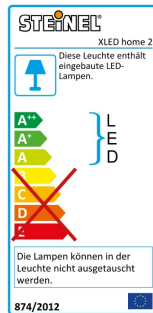


XLED home 2

schwarz

EAN 4007841 033071

**LED****14,8w**

4000K neutral white



infrared sensor 140°



max. 14 m



IP44



180° horizontal, 180° vertikal



180° horizontal, 90° vertical



2 - 2000 lux



8 sec - 35 min

Funktionsbeschreibung

Der Bestseller. Jetzt noch besser. Sensor-Außenstrahler XLED home 2 für noch mehr Sicherheit. Voll schwenkbares LED-Panel in edler Opal-Optik. Für höchste Design-Ansprüche und maximalen Lichtkomfort. 1184 lm bei nur 14,8 W Stromverbrauch. Präzisions-IR-Sensor schwenkbar (horizontal: 180°, vertikal: 90°). 140° Erfassungswinkel, 14 m Reichweite. Hochwärmeleitendes Magnesium Composit Kühlsystem (HCMC).

Technische Daten

Abmessungen (L x B x H)	194 x 180 x 161 mm
Netzanschluss	230 – 240 V / 50 – 60 Hz
Montagehöhe max	4,00 m
Sensortechnologie	Passiv Infrarot
Leistung	14,8 W
Vernetzung	Ja
Art der Vernetzung	Sensor/Slave
Vernetzung, Anzahl	max. 10 Strahler
Lichtstrom	1184 lm
Farbtemperatur	4000 K
Farbabweichung LED	SDCM3
Farbwiedergabeindex CRI	80-89
Mit Leuchtmittel	Ja, STEINEL LED-System
Leuchtmittel	LED nicht austauschbar
Lebensdauer LED (Max. °C)	50000 Std
Lichtstromrückgang nach LM80	L70B10
LED Kühlsystem	HCMC (High Conductive Magnesium Composite)

Mit Bewegungsmelder	Ja
Erfassungswinkel	140 °
Unterkriechschutz	Ja
segmentweise Ausblendung	Ja
Reichweite Radial	r = 3 m (11 m ²)
Dämmerungsschalter	Ja
Zeiteinstellung	8 s – 35 Min.
Schlagfestigkeit	IK03
Schutzart	IP44
Schutzklasse	II
Werkstoff des Gehäuses	HCMC
Werkstoff der Abdeckung	Kunststoff opal
Herstellergarantie	5 Jahre
VPE1, Nettogewicht	0,565 kg
Variante	schwarz
VPE1, EAN	4007841033071

Sensor-LED-Strahler

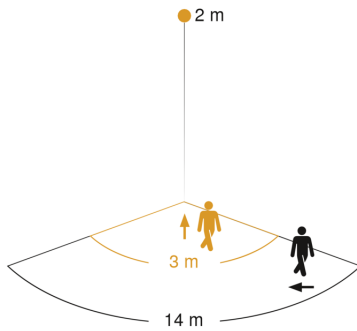
XLED home 2

schwarz

EAN 4007841 033071



Sensorerfassungsbereich

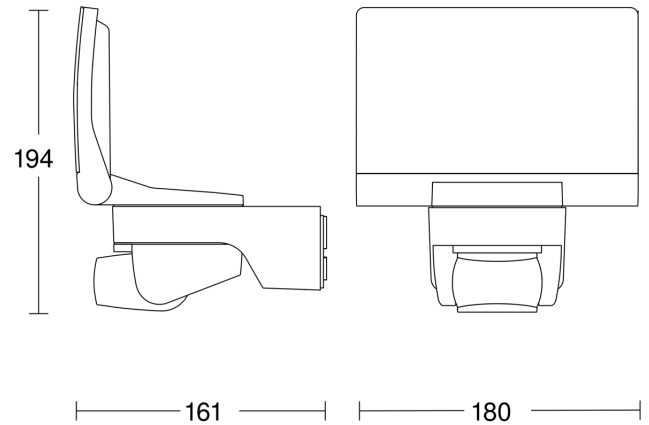


Mögliche Montagehöhe: 1,80 m – 4,00 m

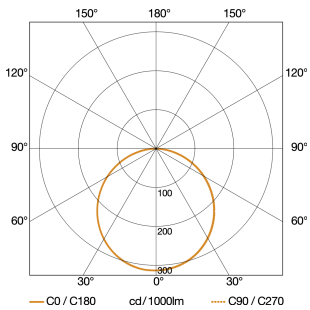
Orange: radial

Schwarz: tangential

Maßzeichnung

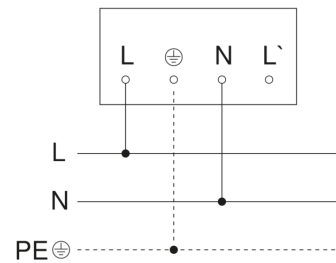


Lichtverteilungskurve



Leistung	14,8 W
Mit Leuchtmittel	Ja, STEINEL LED-System
Leuchtmittel	LED nicht austauschbar
Lichtstrom	1184 lm
Farbtemperatur	4000 K
Farbwiedergabeindex CRI	80-89
Lebensdauer LED (Max. °C)	50000 Std
LED Kühlsystem	HCMC (High Conductive Magnesium Composite)

Schaltplan Master

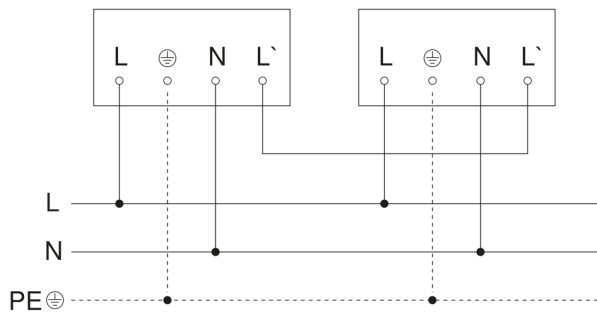


XLED home 2

schwarz

EAN 4007841 033071

Schaltplan Master-Master Vernetzung



Schaltplan Master-Slave Vernetzung

