

VARBERG 3

Hochwertiges nordisches Fichtenholz



Holzgarage
VARBERG 3
570 x 525 cm

Gestaltungsbeispiel

- 45 mm Wandstärke
- Steck-Schraub-Eckverbindung
- Imprägnierte Grundlager
- Dach 19 mm Profilschalung





HOLZGARAGE VARBERG 3 570 x 525 cm

Datenblatt / Baubeschreibung

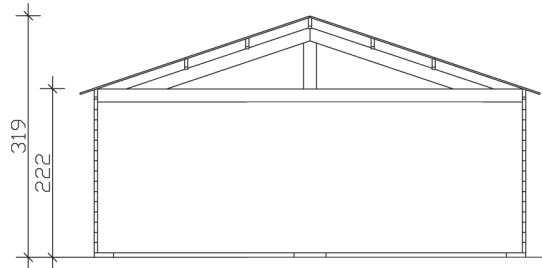
Wandstärke	45 mm
Farbbehandlung	Unbehandelt
Eckverbindung	Trend, stumpf gestoßen
Windverband	Eckpfosten mit Verschraubung
Montagematerial	inklusive
Eisenteile	verzinkt
Aufstellbreite	570 cm
Aufstelltiefe	525 cm
Außenbreite (inkl. Dachüberstand)	630 cm
Außentiefe (inkl. Dachüberstand)	585 cm
Seitenwandhöhe	222 cm
Firsthöhe	319 cm
Anzahl Räume	1
Stauboden	nein
Grundfläche	29,93 m ²
umbauter Raum (ohne Vordach)	80,95 m ³
Wandfläche außen	62,29 m ²
Fußboden	ohne
Grundlager	60 x 60 mm, imprägniert
Dachaufbau	19 mm Profilschalung mit Nut und Feder

Dachform	Satteldach
Dachneigung	19 °
Schneelast	0,75 kN/m ²
Dachüberstand vorne	30 cm
Dachüberstand seitlich	20 cm
Dachüberstand hinten	30 cm
Dachfläche	37,40 m ²
Dacheindeckung	Eine Lage Dachpappe zur Ersteindeckung
Schindelbedarf á 2m²	21 Pakete
Türen	1x Einzeltür, halbverglast (78,5 x 186,5 cm) 2x Doppeltür, geschlossen (226 x 198 cm)
Artikelnummer	247172
EAN-Nummer	4018211247172
Verpackungsmaße	Paket 1: 120 cm x 580 cm x 90 cm 2.003,0 kg
Garantie	5 Jahre gemäß unseren Garantiebedingungen
nicht im Lieferumfang enthalten	Beton, Bodenverankerung

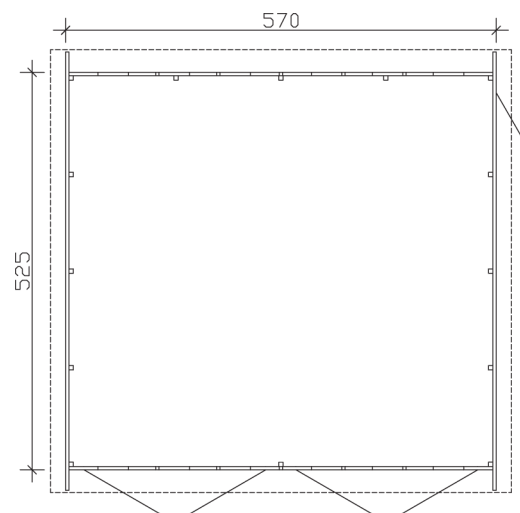
VARBERG 3

570 x 525 cm

Schnitt



Grundriss

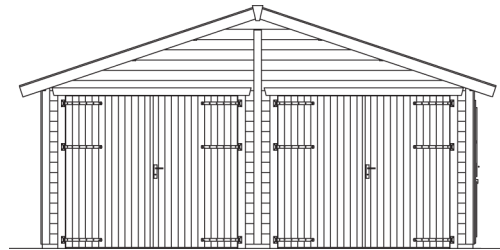


VARBERG 3

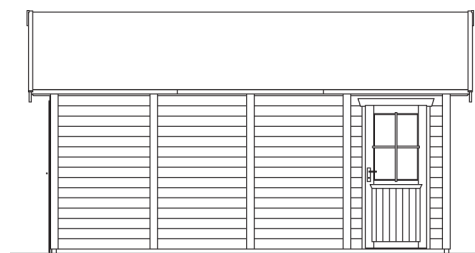
570 x 525 cm

Schnitte und Ansichten Maßstab 1:100

Ansicht
vorne



Ansicht
rechts

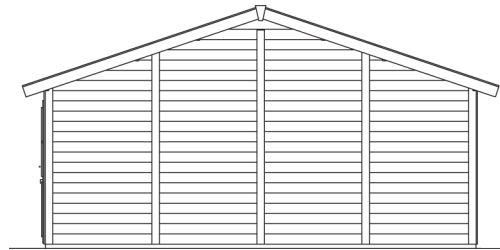


VARBERG 3

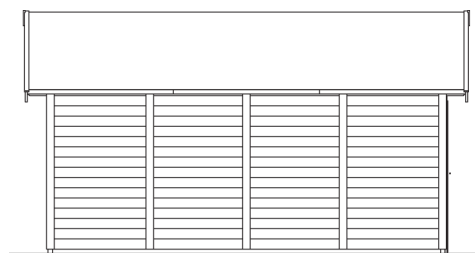
570 x 525 cm

Schnitte und Ansichten Maßstab 1:100

Ansicht
hinten



Ansicht
links



VARBERG 3

570 x 525 cm

Schnitte und Ansichten Maßstab 1:100