

Montage- und Bedienungsanleitung MOKLI XL



Home Deluxe GmbH | Schanzeweg 2 | 32312 Lübbecke

+49 (0)5743-6039190

Inhaltsverzeichnis

Symbolerklärung	3
Warnhinweise	4
Entsorgungshinweise	5
Auswahl des Standorts	6
Übersicht	7
Eigenschaften	8
Zubehör	9
Montage	10-12
Bedienfeld & Display	13
Funktionstasten & Anzeigen	14
Einstellungen	15-18
Entwässerung	19-20
Reinigung des Luftfilters	21-22
Fehlerbehebung	23
Lagerung	24
Gewährleistung	25

Symbolerklärung



WARNUNG

Das Warn-Symbol weist Sie auf Gefahren hin, bei denen Unfälle oder Beschädigungen auftreten können. Bevor Sie den entsprechenden Montageschritt ausführen, lesen Sie den entsprechenden Hinweis neben dem Symbol.



INFO

Das Info-Symbol gibt Ihnen wichtige Hinweise und weist Sie auf Probleme während des Montagevorganges hin. Beachten Sie diese bevor der entsprechende Montageschritt durchgeführt wird, um Probleme zu verstehen und vermeiden zu können.

Allgemeines

Die Montage und Bedienungsanleitung gehört zu der Mokli XL: Sie enthält wichtige Informationen zur Montage und Verwendung. Lesen Sie die Montageanleitung, insbesondere die Sicherheitshinweise sorgfältig durch, bevor Sie das Gerät in Betrieb nehmen. Benutzen Sie den Artikel nur wie in dieser Anleitung beschrieben, damit es nicht versehentlich zu Verletzungen oder Schäden kommt. Sollten Sie das Gerät an Dritte weitergeben, ist diese Montageanleitung mit zu überreichen.

Bestimmungsgemäßer Gebrauch

Der Artikel ist ausschließlich für den privaten Gebrauch bestimmt und nicht für den gewerblichen Einsatz geeignet. Verwenden Sie die Klimaanlage nur wie in dieser Montage und Bedienungsanleitung beschrieben. Jede andere Verwendung gilt nicht als bestimmungsgemäß und kann zu Sachschäden oder Personenschäden führen. Der Hersteller übernimmt keine Haftung für Schäden, die durch nicht bestimmungsgemäßen oder falschen Gebrauch entstanden sind.



Warnhinweise

- Benutzen Sie keine anderen als die vom Hersteller empfohlenen Hilfsmittel.
- Das Gerät nicht durchstechen oder verbrennen.
- Das Gerät muss in einem Raum gelagert werden, in dem sich keine Zündquellen, offenes Feuer, Zündgasgeräte oder Heizgeräte befinden, die fortlaufend in Betrieb sind.
- Wenden Sie sich an den Kundendienstcenter, wenn Wartungsarbeiten notwendig sind. Bei der Wartung muss das Wartungspersonal genau der von dem betreffenden Hersteller bereitgestellten Bedienungsanleitung folgen. Nicht qualifizierten Personen ist es untersagt, die Klimaanlage zu warten
- Die Bestimmungen der nationalen Gesetze und Vorschriften müssen unbedingt eingehalten werden.
- Nach Abschluss der Installation ist eine Leck Prüfung durchzuführen.
- Der Betrieb des Geräts muss gemäß kontrollierten Abläufen erfolgen, um jedes Risiko durch das brennbare Gas oder den brennbaren Dampf während des Betriebs auf ein Mindestmaß zu reduzieren. Dadurch wird eine ordnungsgemäße Funktion und ein sicherer Betrieb gewährleistet.



Verletzungsgefahr Unsachgemäßer Umgang mit der Klimaanlage kann zu Verletzungen oder Beschädigungen führen.

- Dieses Gerät darf nur von Erwachsenen bedient werden.
- Das Gerät kann von Kindern ab 8 Jahren und von Personen mit eingeschränkter körperlichen, sensorischen oder geistigen Fähigkeiten oder mangelnden Erfahrungen und Kenntnissen benutzt werden, wenn sie eine Aufsicht oder Anweisung über den sicheren Gebrauch des Geräts erhalten haben und die Gefahren verstehen. Kinder dürfen nicht mit dem Gerät spielen. Die Reinigung und Wartung darf nicht von Kindern ohne Aufsicht durchgeführt werden.
- Vergewissern Sie sich, dass die Netzspannung dem auf dem Typenschild angegebenen Wert entspricht.
- Halten Sie den Schalter bzw. Netzstecker immer sauber.
- Führen Sie den Netzstecker korrekt und fest in die Steckdose ein.
- Hierdurch beugen Sie der Gefahr eines Stromschlags oder eines durch unzureichenden Kontakt ausgelösten Brandes vor.
- **Der Kältemittelkreislauf ist geschlossen. Nur ein qualifizierter Techniker sollte versuchen zu warten!**
- Das Kältemittel darf nicht in die Atmosphäre abgegeben werden.
- R-290 (Propan) ist brennbar und schwerer als Luft.
- Wenn Propangas vorhanden oder sogar vermutet wird, erlauben Sie ungeschultem Personal nicht, die Ursache zu finden.
- Wird ein Leck festgestellt, evakuieren Sie sofort alle Personen aus dem Lager, belüften den Raum und wenden sich an die örtliche Feuerwehr, um sie auf ein Propanleck hinzuweisen.
- Lassen Sie keine Personen wieder in das Lager zurück, bis der qualifizierte Servicetechniker eingetroffen ist und der Techniker darauf hinweist, dass eine Rückkehr in das Lager sicher ist.

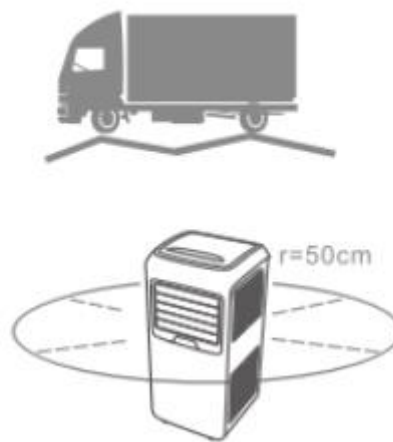


Entsorgungshinweise

- Entsorgen Sie das Verpackungsmaterial gemäß der gültigen nationalen Vorschriften.
- Entsorgen Sie die Kartonagen und Schutzverpackungen aus Plastik separat und fachgerecht.
- Unsere Verpackungen sind aus umweltfreundlichen Materialien hergestellt. Sie können recycelt werden und somit als wertvolle Rohstoffe dienen. Nicht mehr benötigte Verpackungen können daher der örtlichen Abfallentsorgung zugeführt werden.
- Bei der Entsorgung dieses Produktes müssen ebenfalls die gültigen nationalen Vorschriften beachtet werden.
- Sollten Sie sich bezüglich der Entsorgung unsicher sein, wenden Sie sich an den Hersteller.
- Hinweise zur fachgerechten Entsorgung erhalten Sie bei den örtlichen Entsorgungszentren.

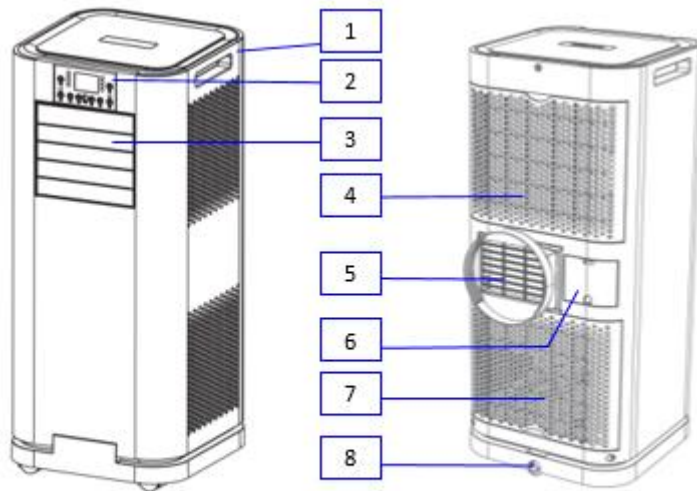
Auswahl des Standorts

- Stellen Sie das Gerät auf eine feste, ebene Fläche in einem Bereich mit mindestens 50 cm Freiraum, um das Gerät herum, nur so ist eine gute Luftzirkulation gewährleistet.
- Betreiben Sie das Gerät nicht in unmittelbarer Nähe von Wänden, Vorhängen oder anderen Gegenständen, die den Ein- und Ausgang blockieren können. Halten Sie den Luftein- und -Auslass frei Hindernissen von.
- Wenn das Gerät um mehr als 45° geneigt ist, lassen Sie es vor der Inbetriebnahme mindestens 24 Stunden lang aufrecht stehen



- Wenn das Gerät um mehr als 45° geneigt ist, lassen Sie es vor der Inbetriebnahme mindestens 24 Stunden lang aufrecht stehen.
- Installieren Sie das Gerät **niemals** an einem Ort, wo unter Folgendes fallen könnte:
 - Direkte Sonneneinstrahlung
 - Mechanische Vibrationen oder Stöße
 - Übermäßiger Staub
 - Mangelnde Belüftung, wie z.B. „Schrank oder Bücherregal“
 - Unebene Oberfläche
- Installieren Sie das Gerät in Räumen, die mehr als 10 m² groß sind.

Übersicht



FRONTANSICHT

RÜCKANSICHT

1	Versenkter Griff	4	Lufteinlass mit Luftfilter	7	Lufteinlass mit Luftfilter
2	Bedienfeld mit Signalempfänger	5	Luftauslass	8	Ablassöffnung mit Verschlussstopfen
3	Luftauslass mit verstellbarem Lüfter	6	Netzkabelkasten		

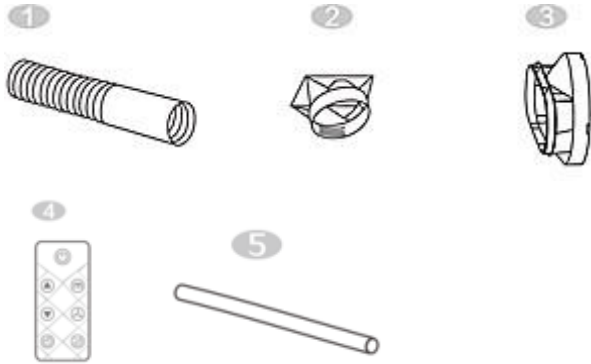
Hinweis: Das Erscheinungsbild dient nur als Referenz. Bitte beachten Sie das Originalprodukt für detaillierte Informationen.

Eigenschaften

- ✓ Hohe Kapazität in kompakter Größe mit Kühl-, Heiz-, Entlüftungs und Lüftungsfunktion.
- ✓ Selbstverdampfendes System
- ✓ Option der kontinuierlichen Entwässerung
- ✓ Timerfunktion
- ✓ 2- Stufen Ventilator
- ✓ Bedienfeld am Gerät
- ✓ Schlafmodus
- ✓ Rollen für einfache Mobilität, abnehmbar
- ✓ Automatische Abtaufunktion bei niedrigen Temperaturen

Kühlkapazität	9000 BTU
Heizleistung	7500 BTU
Netzteil	AC220-240V/50Hz
Kühlung Nennleistung/ Strom	1000W/4.5A
Lärmpegel	≥ 55 dB(A)
Maximal Kältemittelfüllmenge	R290/230g
Nettogewicht	23.5 kg
Mindestraumgröße	10 m ²
Abmessung	320 x320x740

Zubehör



1. Abluftschlauch 2. Schlauchanschluss 3. Fensterabsatz-Adapter

4. Fernbedienung 5. Ablaufschlauch

Vor der Montage

Überprüfen Sie das Gerät nach dem Auspacken auf Beschädigungen oder Kratzer.

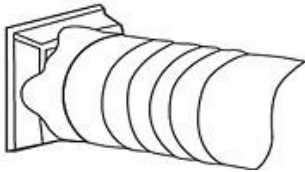
Montage

Befestigung des Abgasschlauch

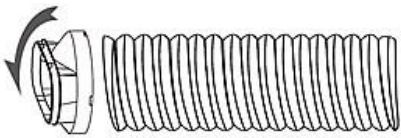
Bitte beachten Sie, dass eine Entlüftung zwingend notwendig ist, damit Luftschadstoffe aus dem Raum entweichen können.

Ersetzen oder verlängern Sie den Abgasschlauch nicht, dies kann zu einer verminderten Effizienz führen.

Schritt 1: Verbinden Sie den Schlauchanschluss mit dem Ende des Abgasschlauches.



Schritt 2: Verbinden Sie den Adapter des Fenstersatzes mit dem anderen Ende des Abgasschlauches.



Befestigung der Fensterabdichtung



A = Fensterdichtung

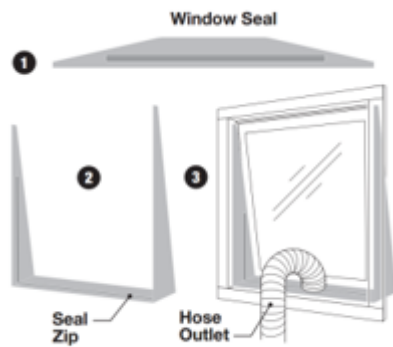
B = Klettverschluss

Schritt 1: Fenster zuerst öffnen und die beklebenden Flächen auf dem Fensterrahmen und Flügel reinigen, so dass sie frei von Staub und fett sind. Befestigen Sie das Klettband auf den Fensterrahmen.

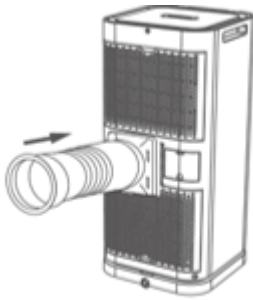
Bitte stellen Sie sicher, dass das Fenster mit dem aufgebrauchten Klettband ordnungsgemäß geschlossen werden kann.



Schritt 2: Bringen Sie die Fensterabdichtung an, Klettband an, stellen Sie sicher, dass zwischen dem Fensterrahmen und der Fensterdichtung kein Luftspalt für den Luftausritt vorhanden ist. Die Reißverschlussöffnung an der Fensterdichtung muss sich dort befinden, wo der ausziehbare Hausauslass der Klimaanlage sie leicht erreichen kann. Öffnen Sie den Reißverschluss, damit der Auslass angebracht werden kann und schließen Sie ihn fest, um den Auslass an Ort und Stelle zu halten.

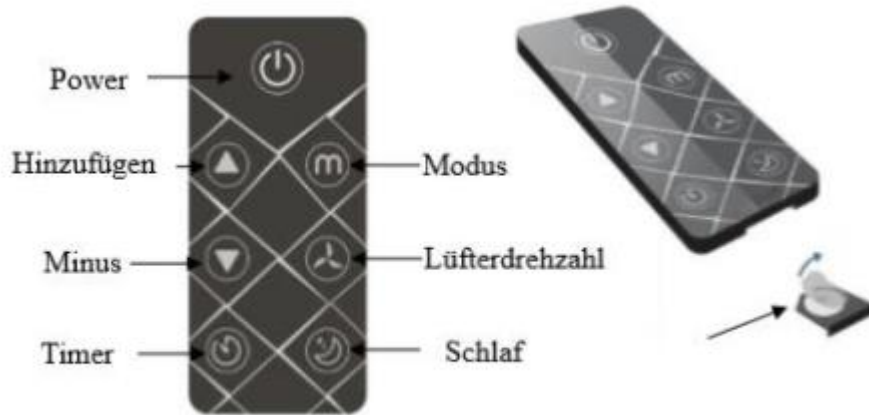
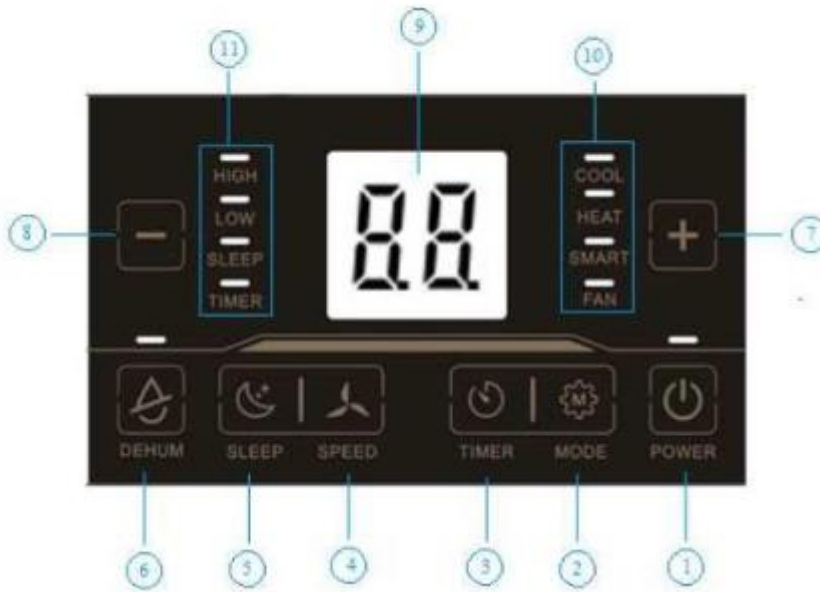


Schritt 3: Bringen Sie den Schlauchverbinder am Abluftausgang des Geräts an.



Schritt 4: Passen Sie die Länge des flexiblen Abgasschlauches an und vermeiden Sie Knicke im Schlauch. Platzieren Sie das Gerät in der Nähe einer Steckdose.

Bedienfeld und Display



Funktionstasten und Anzeigen

1.	Power-Taste (LED)	Drücken Sie diese Taste, um das Gerät ein- oder auszuschalten.
2.	Modus-Taste	Drücken Sie diese Taste, um die Betriebsart Kühlen, Heizen, Smart und Ventilator auszuwählen, bzw. umzuschalten.
3.	Timer-Taste	Stellen Sie eine Zeit ein, zu der das Gerät automatisch startet oder stoppt. Der einstellbare Zeitbereich beträgt 1-24 Stunden.
4.	Lüfterdrehzahl-Taste	Drücken Sie diese Taste, um die Lüfterdrehzahl zwischen Hoch und niedrig umzuschalten.
5.	Schlaf-Taste	Drücken Sie diese Taste, um den Schlafmodus ein- oder auszuschalten.
6.	Entfeuchtungstaste	Drücken Sie diese Taste, um die Entfeuchtungsfunktion ein- oder auszuschalten.
7.	Plus-Taste	Erhöhung der gewünschten Temperatur (16°C - 32°C) oder Timereinstellung.
8.	Minus-Taste	Verringerung der gewünschten Temperatur oder Timereinstellung.
9.	Digitalanzeige	Anzeige der Timer-Einstellung und der Raumtemperatur.
10.	Anzeigen	LED für 4 Betriebsarten, die durch Drücken der Modus-Taste ausgewählt werden können.
11.	Anzeigen	LED für Lüfterdrehzahl (hoch & niedrig), Ruhezustand und Timertaste. Es leuchtet, wenn die entsprechende Funktion eingestellt ist.

Einstellungen

Ein- und Abschalten

Drücken Sie die *POWER* Taste, um das Gerät einzuschalten.

→ Das Gerät schaltet sich ein.

Drücken die *MODE* Taste, um den gewünschten Betriebsmodus auszuwählen.

Drücken Sie die *POWER* Taste, um das Gerät auszuschalten.

Betriebsarten einstellen

Das Gerät verfügt über folgende Betriebsarten:

- Kühlung
- Heizen
- Ventilation
- Entfeuchtung
- Smart- Modus



Hinweis: Das Abluftrohr wird für alle Betriebsarten benötigt.

Kühlung des Raumes

In der Betriebsart *KÜHLUNG* wird der Raum bis zu einer voreingestellten Temperatur heruntergekühlt.

1. Drücken Sie die *MODE* Taste wiederholt, bis die LED Betriebsart *COOL* aufleuchtet
2. Drücken Sie die Taste *PLUS/MINUS*; um auf dem Bildschirm angezeigte Temperatur einzustellen.
→ Die Temperatur kann zwischen 16°C und 32°C eingestellt werden.
3. Drücken Sie die Taste *SPEED* wiederholt, bis die Anzeige der gewünschten Ventilatorgeschwindigkeit aufleuchtet.



Hinweis: Die Klimaanlage stoppt, wenn die Raumtemperatur niedriger als die gewählte Temperatur ist.

Heizung des Raumes

In der Betriebsart *HEIZEN* wird der Raum bis zu einer voreingestellten Temperatur auf heizen.

1. Drücken Sie die *MODE* Taste wiederholt, bis die LED Betriebsart *HEAT* aufleuchtet.
2. Drücken Sie die *PLUS/MINUS*; um die Temperatur höher als die Raumtemperatur einzustellen. Die Ventilatorgeschwindigkeit kann ebenfalls eingestellt werden.

Ventilation

In der Betriebsart *Ventilation* zirkuliert die Raumluft und es findet keine Kühlung bzw. Entfeuchtung statt.

1. Drücken Sie die *MODE* Taste wiederholt, bis die LED Betriebsart *FAN* aufleuchtet.
2. Drücken Sie die *SPEED* Taste wiederholt, um die gewünschte Ventilatorgeschwindigkeit zu wählen.

Entfeuchtung

In der Betriebsart *Entfeuchtung* wird die Luftfeuchtigkeit im Raum reduziert. Hierbei muss das Abluftrohr an den Ablassauslass an der Unterseite des Geräts befestigt werden.

1. Drücken Sie die *DEHUM* Taste oder die *MODE* Taste auf der Fernbedienung, die LED Betriebsart *DEHUM* leuchtet auf.



Hinweis: Die Temperatur kann nicht verstellt werden und die Ventilation läuft auf der niedrigsten Stufe.

Smart- Modus

Im Smart- Modus werden der Kühl-, Heiz- und Ventilatormodus in Abhängigkeit von der Raumtemperatur und der Zieltemperatur geregelt.

1. Drücken Sie wiederholt die *MODE* Taste, bis die LED Betriebsart *SMART* aufleuchtet
→ Das Gerät beginnt standardmäßig mit der Solltemperatur 23°C.
 - Beträgt die Temperatur ≥ 24 °C arbeitet das Gerät im Kühlmodus.
 - Bei einer Temperatur zwischen 22°C und 24°C arbeitet das Gerät im Ventilatormodus.
 - Sobald die Raumtemperatur unter 22°C erreicht, arbeitet das Gerät im Heizmodus.

Schlafmodus

Der Schlafmodus kann sowohl im Kühl- als auch im Heizmodus aktiviert werden:

- Im Kühlbetrieb
Nach einer Stunde wird die voreingestellte Temperatur um 1°C erhöht, nach einer weiteren Stunde wird die voreingestellte Temperatur wieder um 1°C erhöht
- Im Heizbetrieb
Nach einer Stunde wird die voreingestellte Temperatur um 1°C gesenkt, vergeht eine weitere Stunde wird die voreingestellte Temperatur wieder um 1°C gesenkt.

Die Temperatur wird 12 Stunden konstant gehalten und alle Anzeigen werden dunkel.

Die Lüfterdrehzahl schaltet automatisch auf eine niedrige Geschwindigkeit, für einen geräuscharmen Betrieb.

Timer- einstellen

Der Timer verfügt über zwei Betriebsarten:



Hinweis: Wenn Sie die **POWER** Taste drücken, wird auch die **Timereinstellung abbrechen**.

Automatische Abtauung

Bei niedrigen Raumtemperaturen kann sich während des Betriebs, Frost am Verdampfer bilden. Das Gerät beginnt automatisch mit der Abtauung und die *POWER*-LED blinkt.

Die Abtausteuerssequenz ist wie folgt:

- A. Wenn das Gerät in der Betriebsart *Kühlen* oder *Entfeuchten* arbeitet, erkennt der Umgebungstemperaturfühler, dass die Temperatur der Verdampfer spule unter -1°C liegt, sodass der Verdichter den Betrieb stoppt. 10 Minuten später startet das Gerät wieder im Kühlbetrieb.
- B. Wenn das Gerät im Betriebsmodus *Heizen* oder *Entfeuchten* arbeitet, erfasst der Temperatursensor die Temperatur des Verdampfers. Liegt die Temperatur des Verdampfers unter 40° und die Differenz zwischen der Rohrschlangen Temperatur und der Raumtemperatur unter 19°C , beginnt die Einheit nach dem Verdichterbetrieb für 20 Minuten mit dem Abtauen für 5 Minuten – die Leistungsanzeige beginnt zu blinken.

Überlastschutz

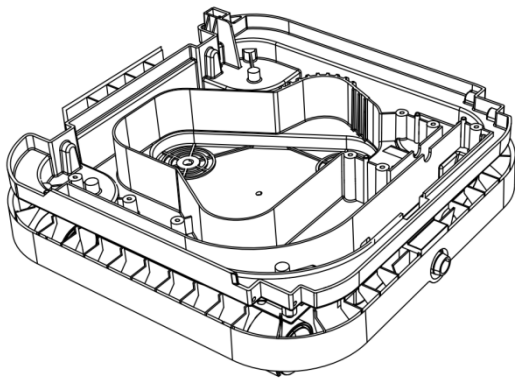
Im Falle eines Stromausfalls gibt es zum Schutz des Verdichters eine 3- minütige Verzögerung bis zum Neustart des Verdichters.

Entwässerung

Das Selbstverdampfungssystem verwendet das gesammelte Wasser zur Kühlung der Kondensatorschlange für eine bessere Leistung, deshalb ist es nicht notwendig den Wassertank im Kühlbetrieb zu entleeren. Der Wassertank sollte im Heizbetrieb, sowie bei hoher Luftfeuchtigkeit entleert werden.

Das kondensierte Wasser verdampft am Kondensator und wird durch den Abluftschlauch abgeführt. Das Kondenswasser kann automatisch in einen Wasserbehälter fließen oder durch Schwerkraft abgeleitet werden.

Das Wasser wird automatisch in dem Wasserbehälter gesammelt, der auf der Bodenplatte befestigt ist.



Das Gerät stoppt automatisch und die LED- Anzeige zeigt den Fehlercode E4 an, wenn der Wasserbehälter voll ist. Sie können den Wasserstopfen herausnehmen und das Gerät kippen, dann fließt das Wasser heraus.



Ablaufschlauch verbinden

Bei Dauerbetrieb oder unbeaufsichtigtem Betrieb, muss der Ablaufschlauch an das Gerät verbunden werden.

Der Ablaufschlauch kann wie folgt verbunden werden:

1. Stellen Sie das Gerät auf eine horizontale Fläche und in eine stabile Position.
2. Schalten Sie das Gerät vor dem Betrieb aus.
3. Entfernen Sie den Stopfen der Wasserauslassöffnung und bewahren Sie ihn in einem sicheren Bereich auf.
4. Schließen Sie den Ablaufschlauch sicher und ordnungsgemäß an und vergewissern Sie sich, dass er nicht geknickt und frei von Hindernissen ist.
5. Legen Sie den Auslass des Schlauches über einen Abfluss oder Eimer und stellen Sie sicher, dass das Wasser ungehindert aus dem Gerät abfließen kann.

Tauchen Sie das Schlauchende nicht in Wasser ein, da es sonst zu einer „Luftschleuse“ im Schlauch kommen kann.

Zur Vermeidung von Wasseraustritt:

Kippen Sie den Ablaufschlauch nach unten in Richtung Boden, da der Unterdruck der Kondensatwanne groß ist. Der Neigungswinkel sollte 20° betragen. Richten Sie den Schlauch gerade aus.

Reinigung des Luftfilters

Der Luftfilter des Geräts sollte alle zwei Wochen gereinigt werden. Staub sammelt sich auf den Filter und schränkt somit den Luftfluss ein. Das nicht reinigen der Luftfilter sorgt nicht nur für eine reduzierte Effizienz, sondern könnte auch Schäden am Gerät verursachen.

Das Gerät hat insgesamt vier Luftfilter. Zwei davon befinden sich auf der Rückseite, die anderen beiden sind an den Seiten zu finden.



Betreiben Sie das Gerät nicht ohne installierte Luftfilter!

Rückseitenfilter

In den folgenden Schritten wird Ihnen erklärt, wie die Rückseitenfilter entnommen werden, um diese zu reinigen.

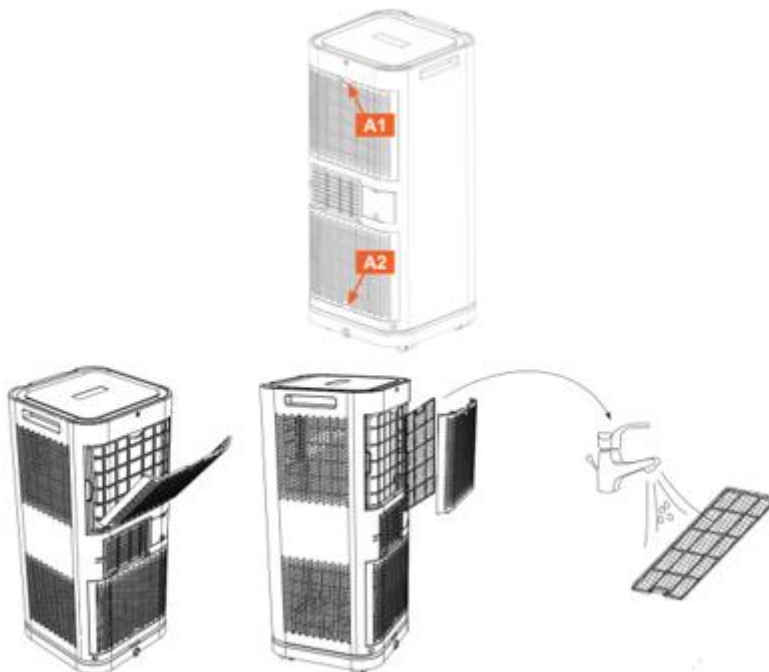
Schritt 1 : Ziehen Sie den Stecker aus der Steckdose

Schritt 2: Ziehen Sie die Rückwand (A1) & (A2) aus dem Gerät heraus.

Schritt 3: Entfernen Sie die Rückplatte vom Filter, um Zugang zum Filter zu erhalten.

Schritt 4: Entfernen Sie den Filterbrei von der Rückwand.

Schritt 5: Verwenden Sie einen sauberen Lappen, um den Oberflächenstaub auf dem auf dem Filterbrei aufzunehmen. Sollte der Filter stark verschmutzt sein, können Sie Leitungswasser zur Reinigung verwenden. Trocken Sie die Filter bevor diese wieder in das Gerät eingesetzt werden.



Seitenfilter

In den folgenden Schritten wird Ihnen erklärt, wie die Seitenfilter entnommen werden, um diese zu reinigen.



Hinweis: Die Seitenfilter sind nur zugänglich, wenn die oberen Rückwände aus dem Gerät entfernt wurden!

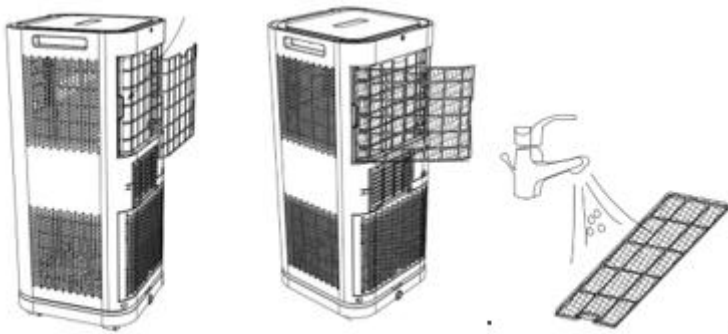
Schritt 1 : Ziehen Sie den Stecker aus der Steckdose

Schritt 2: Ziehen Sie die Rückwand (A1) & (A2) aus dem Gerät heraus, um Zugang zu den Seitenfiltern zu erhalten, wie oben beschrieben.

Schritt3 : Schieben Sie die Seitenfilter langsam aus dem Gerät heraus.

Schritt 4: Entfernen Sie den Filter aus dem Gerät und schließend den Filterbrei.

Schritt 5: Verwenden Sie einen sauberen Lappen, um den Oberflächenstaub auf dem auf dem Filterbrei aufzunehmen. Sollte der Filter stark verschmutzt sein, können Sie Leitungswasser zur Reinigung verwenden. Trocken Sie die Filter bevor diese wieder in das Gerät eingesetzt werden.



Fehlerbehebung

Symptom	Inspektion	Lösung
Das Gerät ist nicht in Betrieb	<ul style="list-style-type: none"> ✓ Überprüfen Sie den Netzanschluss ✓ Prüfen Sie, ob die Wasserstandsanzeige aufleuchtet ✓ Überprüfen Sie die Raumtemperatur 	<ul style="list-style-type: none"> ➤ Stecken Sie das Netzkabel fest in die Wand ➤ Entleeren Sie den Wassertank und installieren Sie ihn wieder korrekt. ➤ Der Betriebstemperaturbereich ist 5-35°C.
Das Gerät kühlt/heizt bei den jeweiligen Einstellungen nicht	<ul style="list-style-type: none"> ✓ Prüfen Sie den Luftfilter auf Verschmutzung ✓ Prüfen Sie, ob der Luftkanal blockiert ist ✓ Prüfen Sie, ob die Raumtemperatur zu niedrig oder zu heiß ist. ✓ Die Eingestellte Temperatur ist höher/niedriger als die aktuelle Temperatur. 	<ul style="list-style-type: none"> ➤ Reinigen Sie den Luftfilter bei Bedarf. ➤ Um das Hindernis zu beseitigen. ➤ Lassen Sie beim ersten Einschalten des Geräts mehr Zeit zum Abkühlen. ➤ Stellen Sie die Temperatur auf den korrekten Sollwert gemäß der Anleitung ein
Wasseraustritt	<ul style="list-style-type: none"> ✓ Überlauf beim Bewegen des Geräts. ✓ Prüfen Sie, ob der Ablassschlauch geknickt ist. 	<ul style="list-style-type: none"> ➤ Leeren Sie den Wassertank vor dem Transport. ➤ Begradigen Sie den Schlauch
Übermäßiger Lärm	<ul style="list-style-type: none"> ✓ Prüfen Sie, ob die Einheit sicher positioniert ist ✓ Prüfen Sie, ob lose, vibrierende Teile vorhanden sind ✓ Das Geräusch klingt wie fließendes Wasser. 	<ul style="list-style-type: none"> ➤ Stellen Sie das Gerät auf einen horizontalen und festen Untergrund. ➤ Sichern und befestigen Sie die Teile ➤ Geräusche entstehen durch strömendes Kältemittel, dies ist normal.
Error Code E0	✓ Kommunikationsfehler zwischen Haupt-PCB und Display- PCB	➤ Überprüfen Sie den Kabelbaum der Display-PCB Beschädigungen.
Error Code E1	✓ Ausfall des Temperatursensor	➤ Überprüfen Sie die Verbindung oder ersetzen Sie diese
Error Code E2	✓ Feuchtigkeitssensor gedämpft oder ausgefallen	Temperatursensor reinigen oder austauschen
FT	✓ Kondensatwasser-Hochpegel-Alarm	Entleeren Sie die Auffangwanne.

Lagerung

Langzeitlagerung

Wenn Sie das Gerät über einen längeren Zeitraum (mehr als vier Wochen) nicht benutzen, wird empfohlen, das Gerät zu reinigen und vollständig zu trocknen. Lagern Sie das Gerät gemäß den folgenden Schritten:

1. Ziehen Sie den Netzstecker.
2. Lassen Sie das restliche Wasser aus dem Gerät ab.
3. Reinigen Sie den Filter und lassen Sie ihn in einem schattigen Bereich vollständig trocknen.
4. Montieren Sie den Filter wieder an die richtige Position.
5. Lagern Sie die Maschine in einem gut belüfteten, trockenen Raum. Vermeiden Sie zudem Räume mit korrosiven Gasen.
6. Das Gerät muss während der Lagerung in aufrechter Position gehalten werden.



ACHTUNG!
Der Verdampfer im Inneren der Maschine muss vor der Einlagerung der Einheit getrocknet werden, um Bauteilbeschädigungen zu vermeiden. Ziehen Sie den Netzstecker und legen Sie das Gerät in einen trockenen, offenen Raum, damit es vollständig trocknet.

Gewährleistung

Es bestehen die gesetzlichen Mängelhaftungs- und Gewährleistungsrechte ab Kaufdatum.
Im Falle von Mängeln an diesem Produkt wenden Sie sich bitte schriftlich an den Verkäufer:

Home Deluxe GmbH

Schanzeweg 2

32312 Lübbecke

info@home-deluxe-gmbh.de

Reklamationen, die aufgrund unsachgemäßer Montage oder Nutzung entstehen, sind von der Gewährleistung ausgeschlossen.

Modell: Mobile Klimaanlage MOKLI XL (Artikel-ID 15508)

Im Zuge von Produktverbesserungen behalten wir uns technische und optische Veränderungen am Artikel vor.